



CZ - NÁVOD NA MONTÁŽ A ÚDRŽBU
SK - NÁVOD NA MONTÁŽ A ÚDRŽBU
HU – ÖSSZESZERELÉSI ÉS KARBANTARTÁSI ÚTMUTATÓ
PL - INSTRUKCJA MONTAŻU I KONSERWACJI

zahradní domek / záhradný domček / kerti ház / domek ogrodowy

AURUM 3,5 + přístavek 200 cm

(53693 / 53694)

CZ - Před stavbou si přečtěte až do konce tento montážní návod

Montáž by měly provádět dvě nebo tři osoby.
Požádejte o pomoc kamaráda nebo někoho z rodiny.

SK - Pred stavbou si prečítajte až do konca tento montážny návod

Montáž by mali vykonávať dve alebo tri osoby.
Požiadajte o pomoc kamaráta alebo niekoho z rodiny.

HU - Az építés előtt olvassa el a teljes összeszerelési útmutatót a végéig

A telepítést két vagy három embernek kell elvégeznie.
Kérjen meg egy barátot vagy családtagot, hogy segítsen.

PL - Przed rozpoczęciem budowy przeczytaj do końca niniejszą instrukcję montażu

Montaż powinien wykonać dwie lub trzy osoby.
Poproś o pomoc przyjaciela lub członka rodziny.

CZ - Zde napište číslo S/N z palety

SK - Tu napište číslo S/N z palety

HU - Írja ide a raklap S/N számát

PL – Wpisz tutaj numer S/N z palety

CZ - Číslo S/N slouží pro identifikaci Vámi zakoupeného produktu

SK - Číslo S/N slúži pre identifikáciu Vami zakúpeného produktu.

HU - Az S/N szám a megvásárolt termék azonosítására szolgál.

PL – Numer S/N służy do identyfikacji zakupionego produktu.

Bezpečnostní upozornění

Během montáže doporučujeme používat ochranné pomůcky (pracovní oděv a obuv, pevné pracovní rukavice, případně ochranné brýle). Lišty mohou mít ostré hrany. Domek stavte pouze za denního světla nebo při velmi dobrém umělém osvětlení. Montáž domku neprovádějte ve větru, za deště nebo za bouřky. Pozor – vyvarujte se kontaktu s vedením elektrického proudu. Bezpečně a ekologicky zlikvidujte všechny plastové obaly a chraňte je před dětmi. Domek musí stát na absolutně rovné ploše. Během výstavby se o domek neopírejte a nepřesouvejte ho. Zabraňte dětem a zvířatům v přístupu na místo montáže, protože hrozí nebezpečí jejich poranění. Nesazte se domek sestavit, jestliže jste unaveni, pod vlivem alkoholu nebo léků nebo trpíte-li závratí. Při používání žebříku se ujistěte, že dodržíte bezpečnostní upozornění výrobce. Používáte-li elektrické nářadí, dodržujte návod k obsluze. V domku neskladujte horké předměty jako např. právě použitý zahradní nebo jiný gril, pájecí lampu, rozpálené jiné elektrické či plynové spotřebiče nebo rozpálenou benzinovou zahradní sekačku. Než začnete s kotvením do půdy, ujistěte se, že na zemi a v zemi pod plánovanou stavbou nejsou žádné viditelné ani skryté kabely nebo trubky apod. Pozor na elektrické kabely např. od zahradních sekaček, čerpadel a podobně. Dodržujte místní předpisy a smluvní závazky (např. na pronajatých pozemcích). Domek stavte v souladu s místními předpisy (ověřte nutnost stavebního povolení, územního souhlasu se stavbou nebo územního rozhodnutí) a s ohledem na práva majitelů nebo uživatelů sousedních pozemků.

Všeobecná upozornění

Domek se skládá z mnoha dílů, proto si na celou montáž rezervujte dostatek času. Domek doporučujeme stavět minimálně ve dvou osobách. Než začnete sestavovat domek, ujistěte se, že všechny součásti uvedené v tomto návodu, jsou obsaženy v balení. Jednotlivé díly předem přezkontrolujte a přehledně a přístupně rozložte. Je důležité, abyste jednotlivé součásti nepomíchali. Pokud některá z částí domku chybí, v žádném případě domek nestavte a kontaktujte svého dodavatele (na případná poškození postaveného nekompletního domku jakýmkoliv počasím se nevztahuje záruka). Uchovávejte všechny malé součásti (šrouby, matky apod.) mimo prostor stavby v misce, aby se neztratily. Pro domek si zvolte rovné místo bez převislých objektů. Nestavte domek na místě vystaveném větru. Domek musí být vždy pevně připevněn k zemi.

Pozor – domky jsou v uzavřeném stavu (okna a dveře) testovány do rychlosti větru max 70 km/hod. Pokud zůstane otevřené okno nebo dveře, tak se odolnost domku velmi výrazně sníží. Proto při hrozícím větru včas (předem) manuálně uzavřete okna. Při vyšších rychlostech větru (vichřice, orkán) může dojít k poškození domku, stejně jako jiných zahradních staveb.

DOPORUČUJEME IHLED PO STAVBĚ DOMEK ZAHRNOUT DO POJISTKY VAŠÍ NEMOVITOSTI

Veškerá poškození domku vzniklá v důsledku událostí hodnocených podle definice pojistných událostí (např. extrémní krupobití, vichřice – nárazy větru, povodeň, záplava, sníh, apod.) nejsou předmětem záruky a nelze je reklamovat. Definice pojistné události vychází z pojistných podmínek českých pojišťoven.

Péče a údržba

K čištění domku použijte pouze a výhradně slabý mýdlový roztok a jemný hadřík. Po umytí domek opláchněte čistou vodou. Nepoužívejte čisticí prostředky obsahující chemická rozpouštědla nebo prostředky na bázi lihu a alkoholu (např. Iron nebo Okenu). Pozor na poškrábání špinavým hadrem nebo špinavou houbou. Materiál domku nesmí přijít do kontaktu s chemickými čistidly a rozpouštědly, s chemikáliemi typu benzin (vč. technického), Aceton, Toluén, chlor (např. Savo), terpentýn, jakákoliv ředidla na barvy (např. řada S 6xxx), apod.

- **ZBAVUJTE PRAVIDELNĚ STŘECHU SNĚHU A LISTÍ**
- **PRŮBĚŽNĚ KONTROLUJTE, ZDA UKOTVENÍ DOMKU PEVNĚ DRŽÍ V ZEMI A NENÍ UVOLNĚNÉ**
- **POKUD METEOROLOGOVÉ OHLÁSÍ VĚTRNÉ DNY, MUSÍ BÝT U DOMKU BEZPODMÍNEČNĚ PEVNĚ UZAVŘENÉ DVEŘE A VŠECHNA VENTILAČNÍ OKNA**
- **V ZIMĚ PRAVIDELNĚ A PRŮBĚŽNĚ ODSTRAŇUJTE SNÍH ZE STŘECHY DOMKU NEBO STŘEŠE DODEJTE Z VNITŘKU DOMKU DOSTATEČNOU PODPORU, ABY UDRŽELA VÁHU SNĚHU – ZEJMÉNA PŘI VĚTŠÍCH PŘÍVALECH SNĚHU**

Životnost:

Pro dlouhotrvající životnost domku pravidelně kontrolujte jeho vnější povrch. V pravidelných intervalech obnovujte povrchovou úpravu domku (termíny jsou závislé na použitých prostředcích).

Střecha:

Očištějte střechu od listí a sněhu měkkým smetákem s dlouhou rukojetí. Velké množství sněhu na střeše může domek poničit a je nebezpečné do něj v takovém případě vstupovat.

Dveře:

Průběžně mazejte panty dveří vazelínou.

Spojovací prvky:

Použijte všechny dodané podložky ke spojovacím prvkům. Mají význam jako těsnění proti průniku nečistot z povětří a jako ochrana plechu proti poškrábání od šroubků. Pravidelně kontrolujte, zda se nějaký šroubek, matka apod. neztratily a pokud to bude potřeba, znovu je utáhněte.

Vlhkost:

Plastová deska nebo folie umístěná pod celou podlahovou plochou domku zmírní kondenzaci.

Další tipy:

Mýdlem a vodou smyjte natištěná čísla částí na jednotlivých dílech domku.

TECHNICKÉ PARAMETRY DOMKŮ:

- rozsah teplot, kdy výrobce garantuje technické parametry domku -20°C až + 55°C

- zatížení sněhem max 50 kg/m² - v každém případě je nutné pravidelně odklízet sníh – viz pokyny péče a údržba
- odolnost větru do max 70 km/hod – pokud je domek kompletně uzavřený (viz pokyny péče a údržba)

Parametry domku výrobce garantuje pouze za předpokladu, že domek je postavený, ukotvený k zemi a udržovaný v souladu s návodem. Upozorňujeme na fakt, že normovaná hmotnost čerstvého prachového sněhu je 1 kg/m² pro každý napadlý 1 cm sněhu. Upozorňujeme na fakt, že normovaná hmotnost čerstvého mokrého sněhu je 4 kg/m² pro každý napadlý 1 cm sněhu. Přesné údaje o podmínkách na místě stavby domku naleznete na - <http://www.snehovamapa.cz/>

Pokyny před stavbou

Předtím, než začnete stavět zahradní domek, je velice důležité přečíst si a dodržet tyto pokyny!

- Montáž by měly provádět dvě nebo tři osoby. Požádejte o pomoc kamaráda nebo někoho z rodiny.
- Při výběru prostoru k postavení domku se snažte zvolit rovné a pevné místo, odkud bude umožněno odvodnění (z toho místa).
- Ačkoliv je tento domek navrhnut tak, aby (pokud ho postavíte podle těchto pokynů) odolal většímu zatížení větrem, přesto ho nestavte v oblastech vystavených extrémnímu větru. Ani montáž neprovádějte ve větrných dnech.
- **V ZIMĚ SE MUSÍ PRAVIDELNĚ A PRŮBĚŽNĚ ODSTRAŇOVAT SNÍH ZE STŘECHY DOMKU NEBO STŘEŠE DODAT Z VNITŘKU DOMKU DOSTATEČNOU PODPORU, ABY UDRŽELA VÁHU SNĚHU – ZEJMÉNA PŘI VĚTŠÍCH PŘÍVALECH SNĚHU**
- Zkontrolujte označení (nálepky) na balení, abyste se ujistili, že máte model domku, který jste si objednali a správné číslo balení.
- Budete potřebovat několik pracovních nástrojů a další příslušenství, které může být užitečné k tomu, abyste domek sestavili rychleji a snadněji. Všechny otvory na šrouby jsou předvrtány. Elektrický šroubovák nebo akumulátorová vrtačka opatřená magnetickým hrotem urychlí montáž. Dávejte pozor, abyste nepřetáhli samočesné šrouby.
- Než začnete domek stavět, rozřídíte, rozdělíte a označíte všechny části. Zkontrolujte je pomocí obrázků zobrazených nahoře každého ilustrovaného postupu v tomto manuálu.
- Kromě panelů jsou všechny kusy označeny, zkontrolujte je pomocí označení na příslušném schématu.
- Všechny nákresy nejsou v reálném měřítku, některé jsou zvětšené, aby bylo umožněno snadnější porovnání s ostatními částmi.
- Označení částí v nákresu je zjednodušeno takto. Všechny části konstrukce mají stejný systém očíslování (čísel součástek), ale označují různé délky, čísla jsou vyražena na součástkách.
- Pokud necháte stavbu částečně rozestavěnou, může dojít vlivem větru k jejímu vážnému poškození. Je vaší zodpovědností, abyste domek bezpečně dokončili s ohledem na povětrnostní podmínky ve vaší oblasti.
- Pokud by domek nebyl řádně připevněn k zemi a byl by odfouknut, mohl by se poničit a mohl by i způsobit poranění.
- Zamezení vlhnutí (kondenzace) uvnitř domku pomůže k udržení suchého obsahu (nářadí) stejně jako minimalizuje možnost poškození samotného domku. Následující rady mohou být užitečné:
- Půda je pokaždé vlhká, a pokud proti této vlhkosti nebude žádná zábrana, může prostoupit do domku. Trvanlivá plastová folie, umístěná pod betonovou desku zabrání vypařování a následné vlhnutí v domku.

Skladování před montáží

Domek je vyroben z kvalitního smrkového dřeva a je dodáván povrchově neošetřen. Pozor, balík s materiálem není vodotěsný. Folie chrání dřevo jen proti znečištění. Skladujte proto stavební sadu až do konečné montáže v suchu, ne přímo položenou na zemi, chráněnou proti vlivům počasí (vlhkost, slunce atd.). Neskladovat ve vytápěném prostoru!

Povrchová úprava domku

Před montáží musí být všechny přírodní neošetřené stavební díly ošetřeny hluboko působícím základním nátěrem (preventivní ochrana proti zamodránání a plísní) a to z vnější i vnitřní strany dílců. Pro konečný nátěr použijte i ve vnitřním prostoru povětrnostně odolnou lazuru s dobrými fyzikálními vlastnostmi, která ochrání dřevo proti vlhkosti a slunečnímu záření. Lazura by měla být zároveň voděodpudivá, světlostálá a vlhkosti odolná. Dbejte na to, aby lazura měla dostatek barevného pigmentu, protože jinak by mohlo dojít k zešednutí dřeva. Nepoužívejte žádný lak! Nechte si podrobně poradit od odborného prodejce barev, co se týká ochrany přírodního jehličnatého dřeva, a dodržujte pracovní postup výrobce nátěrové hmoty. Další nátěr provádějte po dokonalém zaschnutí a vyvětrání. Důkladnou ochranou dřeva ovlivníte zásadně životnost Vašeho zahradního domku. Povrchovou úpravu domku pravidelně obnovujte (ideálně každý 3 – 4 rok) podle pokynů výrobce nátěru. Pozor, pokud jste zakoupili povrchově ošetřený domek, tak originální natřený povrch žádnou dodatečnou povrchovou úpravu nevyžaduje.

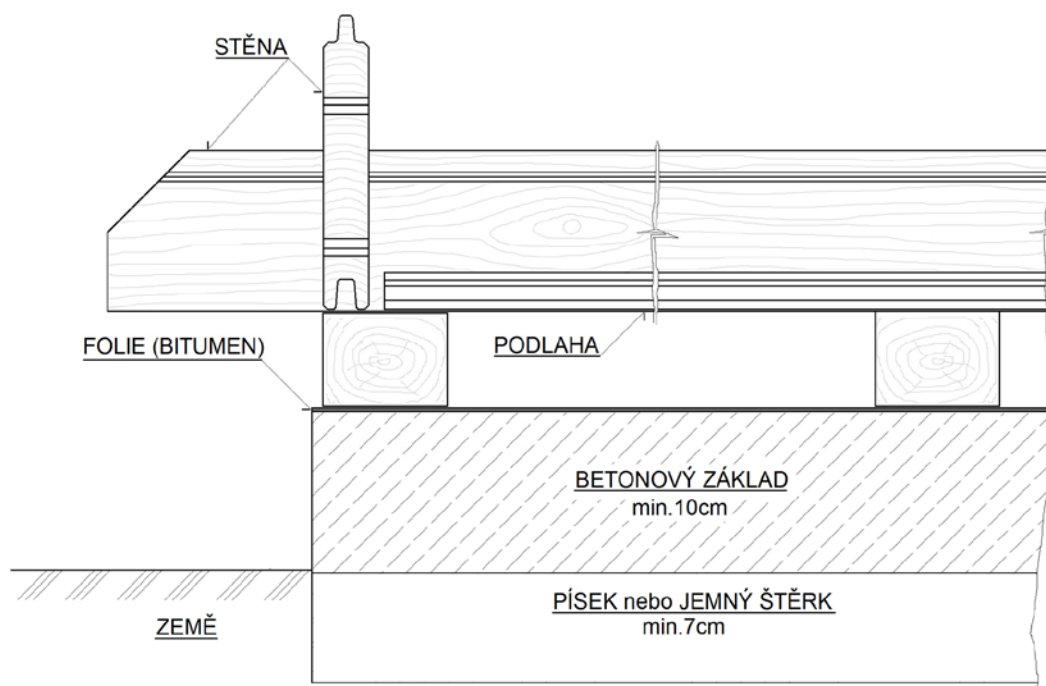
Základy domku

Věnujte prosím MIMOŘÁDNOU péči při budování základu pro domek. Základ postavte tak, aby horní hrana základu přesahovala asi 5 cm okolní terén. Základ musí být přesně vyvážen do vodorovné roviny a odvodněn, aby základové trámký ležely v rovině. Aby bylo zabráněno přímému kontaktu se zemí a vniknutí zemní vlhkosti do trámků, podložte trámký pásky z bitumenové lepenky (nejsou součástí dodávky). Základ se obvykle provádí třemi způsoby:

- pásový základ
- sypaný betonový základ

- betonová deska

Pro trvanlivost základu je nutno dodržet tyto nejdůležitější předpoklady: **podklad, pravouhlost a přesná rovina**. S kvalitním základem vydrží Váš domek o mnoho let déle. Nechte si poradit nebo základ zhotovit odborníkem-stavařem.



Použité dřevo

Naše dřevostavby jsou vyráběny z jehličnatého řeziva, konkrétně severského smrku. Výjimkou jsou nosné rošty, jež jsou vyráběny ze severské impregnované borovice. Dřevo je přírodní produkt, šetrný k životnímu prostředí, takže harmonicky zapadá do jakékoli zahrady. Další předností dřevovýrobku je také to, že se dá jednoduše opracovat a je cenově příznivý. K tomu navíc má jehličnaté dřevo vysokou izolační schopnost. Výrobce pečlivě vybírá surovinu ze severských a východoevropských lesů, kde dřevo díky dlouhým a chladným zimám roste pomaleji. Letokruhy jsou husté, blízko u sebe, což činí dřevo pevným a tvrdým.

Povolení ke stavbě domku

Dřevěný domek s pevnými základy může vyžadovat určitá povolení od místních úřadů. Proto raději před nákupem domku **sami aktivně a předem** ověřte na stavebním úřadě aktuální situaci s nutností stavebního povolení, s územním rozhodnutím (případně s rozhodnutím o umístění stavby). Doporučujeme na všech místních úřadech ověřit platné předpisy pro oblast plánované stavby domku, protože stavba domku může být úřady zrovna v místě vaší zahrady z různých důvodů omezena. Pokud máte zahrádku (pozemek) v nájmu, tak se musíte dohodnout i s jejím majitelem.

Upozornění na běžné vlastnosti dřeva

1. Suky můžete najít v každém druhu dřeva, je to přirozené a nemají žádný vliv na pevnost a odolnost produktu.
2. Prskyřice může mít tendenci vystupovat na povrch. Jednoduše může být odstraněna pomocí odpovídajícího nástroje nebo rozpouštědla.
3. Barevné rozdíly jsou přirozené, nebo se mohou objevit v důsledku ošetření dřeva, ale jedná se o běžnou vlastnost. Barevné rozdíly časem nebo působením slunečního záření vyblednou.
4. Z důvodu rozdílné hustoty se dřevo nesmršťuje nebo nerozpíná rovnoměrně. To může způsobit popraskání. Tento jev nijak neovlivňuje vlastnosti dřeva.
5. Houby nebo namodralé skvrny se mohou objevit na povrchu dřeva, nemají žádný dopad na pevnost a odolnost dřeva a mohou být jednoduše odstraněny vodou a kartáčem.
6. Zelené skvrny se někdy mohou objevit na dřevě, kdy sůl je součástí impregnačního procesu, aby bylo dřevo chráněno před hmyzem a houbami. Skvrny nemají žádný vliv na odolnost dřeva.

Bezpečnostná upozornenia

Počas montáže odporúčame používať ochranné pomôcky (pracovný odev a obuv, pevné pracovné rukavice, prípadne ochranné okuliare). Lišty môžu mať ostré hrany. Domček stavajte iba za denného svetla alebo pri veľmi dobrom umelom osvetlení. Montáž domčeka nevykonávajte vo vetre, za dažďa alebo za búrky. Pozor - vyvarujte sa kontaktu s vedením elektrického prúdu. Bezpečne a ekologicky zlikvidujte všetky plastové obaly a chráňte ich pred deťmi. Domček musí stáť na absolútne rovnej ploche. Počas výstavby sa o domček neopierajte a nepresúvajte ho. Zabráňte deťom a zvieratám v prístupe na miesto montáže, pretože hrozí nebezpečenstvo ich poranenia. Nesnažte sa domček zostaviť, ak ste unavení, pod vplyvom alkoholu alebo liekov alebo trpíte závratmi. Pri používaní rebríka sa uistite, že dodržiavate bezpečnostné upozornenia výrobcu. Ak používate elektrické náradie, dodržujte návod na obsluhu výrobcu.

V domčeku neskladujte horúce predmety ako napr. práve použitý záhradný alebo iný gril, spájkovacie lampu, rozpálené iné elektrické alebo plynové spotrebiče alebo rozpálenú benzínovú záhradnú kosačku. Než začnete s kotvením podlahy, uistite sa, že na zemi a v zemi pod plánovanou stavbou nie sú žiadne viditeľné ani skryté káble alebo rúrky apod. Pozor na elektrické káble napr. od záhradných kosačiek, čerpadiel a podobne. Dodržujte miestne predpisy a zmluvné záväzky (napr. na prenajatých pozemkoch). Domček stavajte v súlade s miestnymi predpismi (overte nutnosť stavebného povolenia, územného súhlasu so stavbou alebo územného rozhodnutia) a vzhľadom na práva majiteľov alebo užívateľov susedných pozemkov.

Všeobecné upozornenia

Domček sa skladá z mnohých dielov, preto si na celú montáž zarezervujte minimálne celý poľdeň. Domček odporúčame stavať v dvoch osobách. Než začnete zostavovať váš domček, uistite sa, že všetky súčasti uvedené v tomto návode, sú obsiahnuté v balení. Jednotlivé diely dopredu prekontrolujte a prehľadne a prístupne rozložte. Je dôležité, aby ste časti nezmiešali. Ak niektorá z častí domčeka chýba, v žiadnom prípade domček nestavajte a ihneď kontaktujte svojho dodávateľa (na prípadné poškodenia postaveného nekompletného domčeka akýmkoľvek počasím sa nevzťahuje záruka). Uchovávajte všetky malé časti (skrutky, matky a pod) v pripravenej miske, aby sa nestratili. Pre domček si zvolte slnečné a rovné miesto bez previsnutých objektov. Nestavajte domček na mieste vystavenom vetru.

Pozor - domčeky sú v uzavretom stave (okná a dvere) testované do rýchlosti vetru max 70 km/hod. Pokiaľ zostane otvorené okno alebo dvere, tak sa odolnosť skleníku veľmi výrazne zníži. Preto pri hroziacom vetru včas (tj. vopred) manuálne uzatvorte okná. Pri vyšších rýchlostiach vetru (vichrica, orkán) môže dôjsť k poškodeniu domčeka, rovnako ako iných záhradných stavieb.

ODPORÚČAME IHNEĎ PO STAVBE DOMČEK ZAHRNÚŤ DO POISTKY VAŠEJ NEHNUTEĽNOSTI.

Všetky poškodenia skleníka vzniknutá v dôsledku udalostí hodnotených ako poistnej udalosti (napr. extrémne krupobitie, vichrica - nárazy vetru, povodeň, záplava, sneh a podobne) nie sú predmetom záruky a nemožno ich reklamovať. Definícia poistnej udalosti vychádza z poistných podmienok českých poisťovní.

Starostlivosť a údržba

Na čistenie domčeka používajte iba a výhradne slabý mydlový roztok a jemnú handričku. Po umytí domček opláchnite čistou vodou. Nepoužívajte čistiace prostriedky obsahujúce chemické rozpúšťadlá alebo prostriedky na báze liehu a alkoholu (napr. Iron alebo okien). Pozor na poškriabanie špinavým handrou alebo špinavú hubou. Materiál domčeka nesmie prísť do kontaktu s chemickými čistidlami a rozpúšťadlami, s chemikáliami typu benzín (vr. technického), acetón, toluén, chlór (napr. Savo), terpentín, riedidla na farby (napr. rada S 6xxx), apod.

- **PRAVIDELNE ZBAVUJTE STRECHU LÍSTIA A NEČISTÔT**
- **PRIEBEŽNE KONTROLUJTE ČI UKOTVENIE DOMČEKA DO ZEME PEVNE DRŽÍ A NIE JE UVOĽNENÉ**
- **AK METEOROLÓGOVIA OHLASI VETERNE DNI, MUSÍ BYŤ U DOMČEKA BEZPODMIENEČNE PEVNEUZAVRETÉ DVERE I VETRACIA OKNÁ**
- **V ZIME PRAVIDELNE ZBAVUJTE STRECHU DOMČEKA SNEHU ALEBO STRECHE DODAJTE DOSTATOČNÚ PODPERU, ABY UDRŽALA VÁHU SNEHU - NAJMÁ PRI VÄČŠÍCH PRÍVALOCH SNEHU**

Životnosť: Pre dlhotrvajúcu životnosť domčeka pravidelne čistite jeho vonkajší povrch. Škrabance opravte ihneď, ako náhle si ich všimnete. Oblasť okamžite očistite drôtenou kefou, umyte a aplikujte ochranný náter podľa odporúčaní výrobcu.

Strecha: Očisťujte strechu od lístia a snehu mäkkým zmetákom s dlhou rukoväťou. Veľké množstvo snehu na streche môže domček poškodiť a je nebezpečné do neho v takom prípade vstupovať.

Dvere: Pribežne mažte pánty dverí vazelínou.

Spojovacie prvky: Použite všetky dodané podložky ku spojovacím prvkom. Majú význam ako tesnenie proti prieniku nečistôt z povetria a ako ochrana plechu proti poškriabaniu od skrutiek. Pravidelne kontrolujte, či sa nejaký skrutka, matka nestratili a ak to bude potrebné, znovu je utiahnite.

Vlhkosť: Plastová doska alebo fólia umiestnená pod celou podlahovou plochou domčekov s dobrou ventiláciou zmierni kondenzácii.

Ďalšie tipy: Mydlom a vodou zmyte natlačená čísla častí na jednotlivých dieloch domčeka.

TECHNICKÉ PARAMETRE DOMČEKOV

- rozsah teplôt, kedy výrobca garantuje technické parametre domčeku -20°C až + 55°C
- zaťaženie snehom max 50 kg/m² - v každom prípade je nutné pravidelne odpratávať sneh - pozri pokyny starostlivosť a údržba
- odolnosť vetra do max 70 km/hod – ak je domček kompletne uzavretý (pozri pokyny starostlivosť a údržba)

Tieto parametre výrobca garantuje iba za predpokladu, že domček je postavený, ukotvený k zemi a udržiavaný v súlade s návodom. Upozorňujeme na fakt, že normovaná hmotnosť čerstvého prachového snehu je 1 kg/m² pre každý napadnutý 1 cm snehu. Upozorňujeme na fakt, že normovaná hmotnosť čerstvého mokrého snehu je 4 kg/m² pre každý napadnutý 1 cm snehu. Presné údaje o podmienkach na mieste stavby domčeku nájdete na - <http://www.snehovamapa.cz/>

Pokyny pred stavbou

Predtým, než začnete stavať záhradný domček, je veľmi dôležité prečítať si a dodržať tieto pokyny!

- Montáž by mali vykonávať dve alebo tri osoby, požiadajte o pomoc kamaráta alebo niekoho z rodiny.
- Pri výbere priestoru na postavenie domčeku sa snažte zvoliť rovné a pevné miesto, odkiaľ bude umožnené odvodnenie (z toho miesta).
- Než začnete domček stavať, roztriedte, rozdeľte a označte všetky časti. Skontrolujte je pomocou obrázkov zobrazených navrchu každého ilustrovaného postupu v tomto manuále.
- Okrem panelov sú všetky kusy označené, skontrolujte ich pomocou označenia na príslušnom schéme.
- Všetky nákresy nie sú v reálnom meradle, niektoré sú zväčšené, aby bolo umožnené jednoduchšie porovnanie s ostatnými časťami.
- Označenie častí v nákrese je zjednodušené takto. Všetky časti konštrukcie majú rovnaký systém číslovania (čísel súčiastok), ale označujú rôzne dĺžky, čísla sú vyrazená na súčiastkach.
- Hoci je tento domček navrhnutý tak, aby (ak ho postavíte podľa týchto pokynov) odolal väčšiemu zaťaženiu vetrom, napriek tomu ho nestavajte v oblastiach vystavených extrémnemu vetru. Ani montáž nerobte vo veterných dňoch.
- V ZIME PRAVIDELNE A PRIEBEŽNE ODSTRÁŇUJTE SNEH ZO STRECHY DOMČEKA ALEBO STRECHE DODAJTE Z VNÚTRA DOMČEKA DOSTATOČNÚ PODPORU, ABY UDRŽALA VÁHU SNEHU - NAJMÄ PRI VÄČŠÍCH PRÍVALOCH SNEHU**
- Ak necháte stavbu čiastočne rozostavanú, môže dôjsť vplyvom vetra k jej vážnemu poškodeniu. Je vašou zodpovednosťou, aby ste domček bezpečne dokončili s ohľadom na poveternostné podmienky vo vašej oblasti.
- Ak by domček nebol riadne pripevnený k zemi a došlo by odfúknutie, mohol by sa poškodiť a mohol by aj spôsobiť poranenie.
- Základňu alebo steny domčka nezasy pávajte, pretože by to spôsobilo koróziu a reklamácia by nebola uznaná.
- Skontrolujte označenie (nálepky) na balenie, aby ste sa uistili, že máte model domčka, ktorý ste si objednali a správne číslo balenia.
- Budete potrebovať niekoľko pracovných nástrojov a ďalšie príslušenstvo, ktoré môže byť užitočné k tomu, aby ste domček zostavili rýchlejšie a ľahšie. Všetky otvory na skrutky sú predvrtané. Elektrický skrutkovač alebo akumulátorová vrtačka opatrená magnetickým hrotom urýchli montáž. Dávajte pozor, aby ste nepretiahli samorezné skrutky.
- Zamedzenie vlhnutie (kondenzácie) vnútri domčku pomôže k udržaniu suchého obsahu (náradie) rovnako ako minimalizuje možnosť korózie samotného domčka. Nasledujúce rady môžu byť užitočné.
- Pôda je zakaždým vlhká, a ak proti tejto vlhkosti nebude žiadna zábrana, môže preniknúť do domčka. Trvanlivá plastová fólia, umiestnená pod betónovú dosku zabráni vyparovanie a následné vlhnutie v domčeku.
- Medzery medzi dolnou konštrukciou a betónovou doskou vyplňte silikónom.

Skladovanie pred montážou

Domček je vyrobený z kvalitného smrekového dreva a je dodávaný povrchovo neošetrený. Pozor, balík s materiálom nie je vodotesný. Fólie chráni drevo len proti znečisteniu. Skladujte preto stavebnú sadu až do konečnej montáže v suchu, nie priamo položenú na zemi, chránenú proti vplyvom počasia (vlhkosť, slnko atď.). Neskladovať vo vykurovanom priestore!

Povrchová úprava domčka

Pred montážou musia byť všetky prírodné neošetrené stavebné diely ošetrené hlboko pôsobiacim základným náterom (preventívna ochrana proti zamodraniam a plesni) a to z vonkajšej aj vnútornej strany dielcov. Pre konečný náter použite aj vo vnútornom priestore poveternostne odolnou lazúru s dobrými fyzikálnymi vlastnosťami, ktorá ochráni drevo proti vlhkosti a slnečnému žiareniu. Lazúra by mala byť zároveň vodeodpudivá, svetlostála a vlhkosti odolná. Dbajte na to, aby lazúra mala dostatok farebného pigmentu, pretože inak by mohlo dôjsť k zošednutiu dreva. Nepoužívajte žiadny lak! Nechajte si podrobne poradiť od odborného predajcu farieb, čo sa týka ochrany prírodného ihličnatého dreva, a dodržujte pracovný postup výrobcu náterovej hmoty. Ďalší náter vykonávajte po dokonalom zaschnutí a vyvetraní. Dôkladnú ochranou dreva ovplyvníte zásadne životnosť Vášho záhradného domčka. Povrchovú úpravu domčeku pravidelne obnovujte (ideálne každý 3 - 4 rok) podľa pokynov výrobcu náteru. Pozor, ak ste zakúpili povrchovo ošetrený domček, tak originálny natretý povrch žiadnu dodatečnú povrchovú úpravu nevyžaduje.

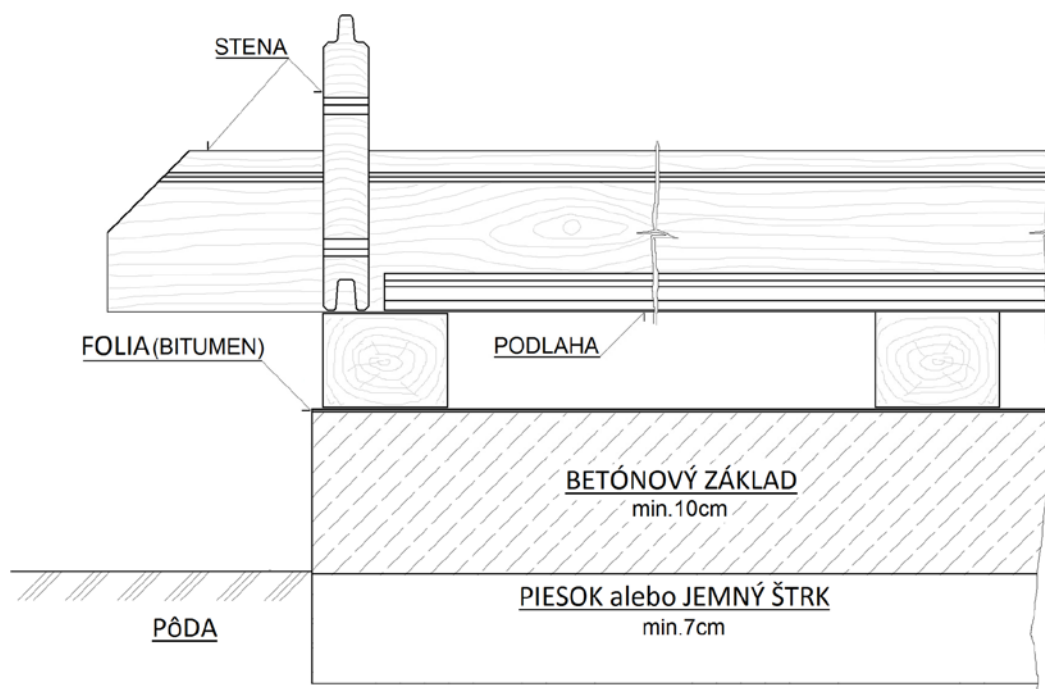
Základy domčka

Venujte prosím mimoriadnu starostlivosť pri budovaní základu pre domček. Základ postavte tak, aby horná hrana základu presahovala min 5 cm okolitý terén. Základ musí byť presne vyvážený do vodorovnej roviny a odvodnený, aby základové

trámiky ležali v rovine. Aby bolo zabránené priamemu kontaktu so zemou a vniknutiu zemnej vlhkosti do trámikov, podložte trámiky pásky z bitúmenovej lepenky (nie sú súčasťou dodávky). Základ sa obyčajne vykonáva tromi spôsobmi:

- o pásový základ
- o sypaný betónový základ
- o betónová doska

Pre trvanlivosť základu je nutné dodržať tieto najdôležitejšie predpoklady: podklad, pravouhlosť a presná rovina. S kvalitným základom vydrží Váš domček o mnoho rokov dlhšie. Nechajte si poradiť alebo základ zhotoviť odborníkom-stavbára.



Použité drevo

Naše drevostavby sú vyrábané z ihličnatého reziva, konkrétne smreka. Výnimkou sú prístrešky pre auto, ktoré sú vyrábané z borovice. Drevo je prírodný produkt, šetrný k životnému prostrediu, takže harmonicky zapadá do akejkoľvek záhrady. Ďalšou prednosťou drevovýrobu je tiež to, že sa dá jednoducho opracovať a je cenovo priaznivý. K tomu navyše má ihličnaté drevo vysokú izolačnú schopnosť. Výrobca starostlivo vyberá surovinu zo severských a východoeurópskych lesov, kde drevo vďaka dlhým a chladným zimám rastie pomalšie. Letokruhy sú husté, blízko pri sebe, čo činí drevo pevným a tvrdým.

Povolenie k stavbe domčeka

Drevený domček s pevnými základmi môže vyžadovať určitá povolenie od miestnych úradov. Preto radšej pred kúpou domčeka overte na stavebnom úrade aktuálnu situáciu s nutnosťou stavebného povolenia, s územným rozhodnutím (prípadne s rozhodnutím o umiestnení stavby). Odporúčame na všetkých miestnych úradoch overiť platné predpisy pre oblasť plánovanej stavby domčeka, pretože stavba domčeka môže byť úrady zrovna v mieste vašej záhrady z rôznych dôvodov obmedzená. Ak máte záhradku (pozemok) v nájme, tak sa musíte dohodnúť aj s jej majiteľom.

Upozornenie na bežné vlastnosti dreva

1. Suky môžete nájsť v každom druhu dreva, je to prirodzené a nemajú žiadny vplyv na pevnosť a odolnosť produktu.
2. Živica môže mať tendenciu vystupovať na povrch. Jednoducho môže byť odstránená pomocou odpovedajúceho nástroja alebo rozpúšťadla.
3. Farebné rozdiely sú prirodzené alebo sa môžu objaviť v dôsledku ošetrovania dreva. Jedná sa o bežnú vlastnosť. Farebné rozdiely časom alebo pôsobením slnečného žiarenia vyblednú.
4. Z dôvodu rozdielnej hustoty sa drevo nezmršťuje alebo nerozpína rovnomerne. To môže spôsobiť popraskanie. Tento jav nijak neovplyvňuje vlastnosti dreva.
5. Huby alebo namodrasté škvrny sa môžu objaviť na povrchu dreva, nemajú žiadny dopad na pevnosť a odolnosť dreva, môžu byť jednoducho odstránené vodou a kefou.
6. Zelené škvrny sa niekedy môžu objaviť na dreve, kedy je soľ súčasťou impregnačného procesu, aby bolo drevo chránené pred hmyzom a hubami. Škvrny nemajú žiadny vplyv na odolnosť dreva.



Biztonsági előírások

Javasoljuk, hogy az összeszerelés során használjon személyi védőeszközöket (munkavédelmi ruházatot és lábbelit, erős munkavédelmi kesztyűt, szükség esetén védőszemüveget). Előfordulhat, hogy a léceknek éles a széle. A kisház felállítását nappali fénynél vagy nagyon jó mesterséges megvilágításnál végezze. **Ne végezze a kisház felállítását szélben, esőben vagy viharban.** Figyelem – ne érjen hozzá az elektromos áramot vezető részekhez. A műanyag csomagolóanyagok ártalmatlanítását a környezetvédelmi és biztonsági szempontoknak megfelelően végezze, és védje őket a gyermekek elől. A kisháznak sík felületen kell állnia. A felállítás során ne dőljön neki a kisháznak és ne tologassa. **Kerítse el a felállítási helyet a gyermekek és állatok elől, mivel a terület balesetveszélyes számukra. Ne végezze a kisház felállítását fáradtan, alkohol vagy gyógyszerek hatása alatt, vagy ha rosszuléltől szenved.** Ha létrát használ, akkor győződjön meg arról, hogy betartja a gyártó biztonsági előírásait. Az elektromos szerszámok használata esetén tartsa be a használati útmutató utasításait. Ne tároljon a kisházban forró tárgyakat, mint például a kis idővel azelőtt használt kerti vagy egyéb grillsütőt, forrasztólámpát, egyéb forró elektromos, ill. gázkészülékeket, továbbá forró benzinmotoros fűkaszt. Mielőtt hozzákezdene a talajba való lehorgonyzáshoz, győződjön meg arról, hogy a földön és a tervezett építmény alatt a talajban nincsenek sem látható, sem rejtett kábelek vagy csővezetékek, stb. Ügyeljen az elektromos kábelekre, amelyek például a fűnyíróhoz, kerti szivattyúkhöz és hasonló készülékekhez haladnak. Tartsa be a helyi előírásokat és a szerződéses (pl. a bérbe vett földterületekre vonatkozó) kötelezettségeket. A kisház felállításához nem szükséges építési engedély, azonban tájékozódjon arról, hogy be kell-e szerezni az építési hatóság jóváhagyását, amilyen a földterület engedélyezése vagy a tervezési engedély. A kisház összeállítása során tartsa be a helyi előírásokat, beleértve a szomszédos telektulajdonosok vagy -használók jogait is.

Általános előírások

A kisház sok részből áll, ezért szánjon legalább fél napot a teljes összeszerelésre. Javasoljuk, hogy a kisház felállítását két személy végezze. Mielőtt hozzákezdene a kisház összeállításához, győződjön meg arról, hogy a csomagolás tartalmazza az útmutatóban ismertetett összes alkatrészt. Az összeszerelés előtt ellenőrizze az egyes alkatrészeket, majd helyezze el őket úgy, hogy átláthatók és hozzáférhetőek legyenek. Fontos, hogy ne keverje össze az egyes alkatrészeket. **Ha a kisház valamelyik alkatrésze hiányzik, akkor semmi esetre se kezdjen hozzá a kisház felállításához, hanem azonnal lépjen kapcsolatba a szállítóval (a jótállás nem vonatkozik arra, ha a hiányos kisház az időjárási befolyások következtében károsodna).** Az összes apró alkatrészt (csavarok, anyák, stb.) egy tálban tartsa a szerelési területen kívül, hogy ne veszthessenek el. Az üvegház helyéül egy napos, sík helyet válasszon, ahol nincsenek kiálló objektumok. **Ne állítsa fel a kisházat szélnek kitett helyen. A kisházat mindig szilárdan rögzíteni kell a talajhoz.**

Figyelem – a kisházakat (az ajtó és ablak) zárt állapotában max. 70 km/órás szélben teszteljük. A nyitott ajtó vagy ablak jelentősen csökkenti a kisház szélállóságát. **Éppen ezért szeles idő közeledtével időben (vagyis már előre) zárja be kézzel az ablakokat.**

Nagyobb szélesebesség (vihar, orkán) károkat okozhat a kisházban, ugyanúgy, ahogy más kerti építményekben is.

JAVASOLJUK, HOGY A FELÁLLÍTÁST KÖVETŐEN HALADÉKTALANUL FOGLALJA BELE A KISHÁZAT AZ INGATLANBIZOSÍTÁSÁBA.

A jótállás nem vonatkozik a (cseh vagy szlovák biztosítótársaságok biztosítási esemény definíciói alapján) biztosítási eseményként értékelt események - mint pl. extrém jégeső, vihar (széllökések), árvíz, áradás, hó, stb. - következtében keletkezett károkra, ezért ilyen esetekben nincs helye a reklamációnak. A biztosítási események meghatározása a cseh biztosítótársaságok biztosítási feltételeiből következik.

Ápolás és karbantartás

A kisház tisztításához kizárólag enyhe mosószeres oldatot és egy puha rongyot használjon. A lemosás végeztével öblítse le a kisházat tiszta vízzel. **Ne használjon vegyi oldószereket vagy szeszes, ill. alkoholos tisztítószereket** (pl. Iron vagy Okena). Vigyázzon, nehogy összekarcolja az üvegházat a piszkos ronggyal vagy piszkos szivaccsal. A kisház anyaga nem érintkezhet vegyi tisztítószerekkel és oldószerekkel, benzines (akár műszaki) vegyszerekkel, acetonnal, toluennel, klórral (pl. Savo), terpentinnel, festékhígítóval (pl. S 6 xxx termékcsalád), stb.

- **A TETŐRŐL RENDSZERESEN TÁVOLÍTSA EL A HAVAT ÉS A FALEVELEKET**
- **FOLYAMATOSAN ELLENŐRIZZE, HOGY A KISHÁZ LEHORGONYZÁSA SZILÁRDAN TART-E ÉS NINCS-E KILAZULVA**
- **HA A METEOROLÓGIAI ELŐREJELZÉS SZELES NAPOKAT JELEZ, AKKOR FELTÉTLENÜL ZÁRJA BE A KISHÁZ AJTAJÁT ÉS AZ ÖSSZES SZELLŐZŐABLAKOT**
- **TÉLEN RENDSZERESEN ÉS FOLYAMATOSAN TÁVOLÍTSA EL A KISHÁZ TETEJÉRŐL A HAVAT, VAGY PEDIG TÁMASSZA ALÁ A TETŐT A HÁZ BELSEJE FELŐL, HOGY A TETŐ ELBÍRJA A HÓ SÚLYÁT – KÜLÖNÖSEN ERŐSEBB HAVAZÁSOK IDEJÉN**

Élettartam: Annak érdekében, hogy a kisház hosszú élettartamú legyen, rendszeresen tisztítsa meg a külső felületét. Rendszeresen újítsa a faház felületét (az újrafestések ideje az alkalmazott eszközöktől függő).

- Tető:** Távolítsa el a faleveleket és a havat a tetőről egy hosszúnyelű seprűvel. Ha túl sok hó van a tetőn, az károsíthatja a kisházat, és veszélyes lehet ilyen állapotban belépni a kisházba.
- Ajtó:** Az ajtózsanérokat rendszeresen kezelje vazelinrel.
- Összekötőelemek:** Használja fel az összekötőelemekhez az összes leszállított alátétet. Ezek fontosak a tömítés szempontjából, hogy a környező légköri szennyeződések ne juthassanak be a kisházba, valamint azért is, hogy a csavarok ne karcolhassák össze a fémlemez. Rendszeresen ellenőrizze, hogy nem vezett-e el valamilyen csavar, csavaranya, stb., és ha szükséges, szorítsa meg újra.
- Pára:** A kisház teljes padlóalapterülete alatt elhelyezett műanyag lap vagy fólia csökkenti a jó szellőzésű kisházakban a páralecsapódást.
- További tippek:** A kisház egyes részeire nyomtatott számozást mossa le szappanos vízzel.

A HÁZAK MŰSZAKI PARAMÉTEREI:

- a gyártó -20 °C és + 55 °C közötti hőmérséklet-tartományban garantálja a kisház műszaki paramétereit
- a max. hőterhelés 50 kg/m² - a havat minden esetben rendszeresen el kell távolítani – lásd az ápolási és karbantartási utasításokat
- szélállóság max. 70 km/órás szélsősebesség – a ház teljesen zárt állapota esetén (lásd az ápolási és karbantartási utasításokat)

A gyártó csak abban az esetben garantálja a fenti paramétereket, ha a ház fel van építve, le van horgonyozva, és az útmutatóban foglaltaknak megfelelően karban van tartva.

Felhívjuk a figyelmet arra a tényre, hogy a friss porhó tömege 1 kg/m² a hó minden leesett 1 cm-es rétegre – lásd a mellékelt táblázatot.

Felhívjuk a figyelmet arra a tényre, hogy a friss nedves hó tömege 4 kg/m² a hó minden leesett 1 cm-es rétegre – lásd a mellékelt táblázatot.

Az építési előkészületekre vonatkozó utasítások

Mielőtt hozzáférne a kerti kisház felépítéséhez, nagyon fontos, hogy elolvassa és betartsa ezeket az utasításokat!

- A kisház felállításához igyekezzen sík és megfelelően szilárd helyet választani, ahonnan majd gondoskodni lehet a vízelvezetéséről.
- Noha a kisházat úgy tervezték, hogy - amennyiben ezen utasításoknak megfelelően állítják fel - a nagyobb szélterhelésnek is ellenálljon, ennek ellenére ne állítsa fel olyan területen, amely extrém szélnek van kitéve. Ugyanígy a kisház összeszerelését se szeles napokon végezze.
- **TÉLEN RENDSZERESEN ÉS FOLYAMATOSAN TÁVOLÍTSA EL A KISHÁZ TETEJÉRŐL A HAVAT, VAGY PEDIG TÁMASSZA ALÁ A TETŐT A HÁZ BELSEJE FELŐL, HOGY A TETŐ KIBÍRJA A HÓ SÚLYÁT – KÜLÖNÖSEN ERŐSEBB HAVAZÁSOK IDEJÉN**
- Ellenőrizze a csomagoláson található jelölést (matricákat), hogy meggyőződjön arról, hogy azt a kisház modellt kapta kézhez, amelyet megrendelt, valamint a megfelelő számú csomagot.
- A kisház gyorsabb és egyszerűbb összeállításához szüksége lesz néhány munkaszerszámra és egyéb tartozékra. Minden csavar helye elő van fúrva. A mágneses csúccsal rendelkező elektromos vagy akkumulátoros fúrógép használata lerövidíti az összeszerelés idejét. Ügyeljen arra, hogy az önmetsző csavarokat ne húzza meg túlságosan.
- Mielőtt hozzáférne a kisház felépítéséhez, válogassa szét, osztályozza, majd jelölje meg az egyes részeket. Az útmutató egyes lépéseket ábrázoló részeinek tetejénél található képek alapján ellenőrizze az egyes részeket.
- A paneleken kívül minden darab meg van jelölve, így a megfelelő vázlat alapján ellenőrizheti őket.
- Nem minden ábra készült valós méretben, némelyik fel van nagyítva, hogy könnyebben össze lehessen hasonlítani a többi résszel.
- A rajzokon szereplő részek megjelölését a következőképpen könnyítettük meg. A szerkezet minden része ugyanolyan rendszer szerint van beszámozva (az alkatrészek számai), de különböző hosszúságot jelölnek; a számok bele vannak ütve az egyes részekbe.
- Ha az építmény felépítését félbe hagyja, akkor az a szél hatására komoly károkat szenvedhet el. A kisház felépítésének biztonságos befejezése az Ön felelősségébe tartozik, tekintettel az Ön környékén uralkodó időjárási körülményekre.
- Ha a kisházat nem rögzítik megfelelően a talajhoz, akkor a szél elfújhatja, s ennek következtében tönkre mehet vagy súlyos károkat szenvedhet el.
- A kisház belsejében lévő nedvesedés (páralecsapódás) megakadályozása hozzájárul ahhoz, hogy a kisházban tárolt tárgyak (szerszámok) szárazak maradjanak, minimálisra csökkenti a ház károsodásának lehetőségét. Hasznosak lehetnek a következő tanácsok:
 - o A talaj mindig nedves, ezért, ha nem akadályozzák meg, a nedvesség bejuthat a kisházba is. A betonlap alatt elhelyezett tartós műanyag fólia megakadályozza a kipárolgást és a kisház ezt követő nedvesedését.
 - o A szerkezet alja és a betonlap közötti réseket töltsé ki szilikonnal.

Az összeszerelést két vagy három személy végezze. Kérje meg valamelyik barátját vagy családtagját, hogy segítsenek.

Tárolás a telepítés előtt

A ház minőségi lucfenyő fából készült, és felületkezelés nélkül szállított. Figyelem! – az építőelemek külsőcsomagolása csak a fa piszkolódása ellen nyújt védelmet, ezért a fa építőelemeket tárolja egy száraz helyen, ne közvetlenül a talajon, védve az időjárásal szemben (nedvesség, napsütés stb.) Nem tárolható fűtött helységben!

Faház felület kezelése

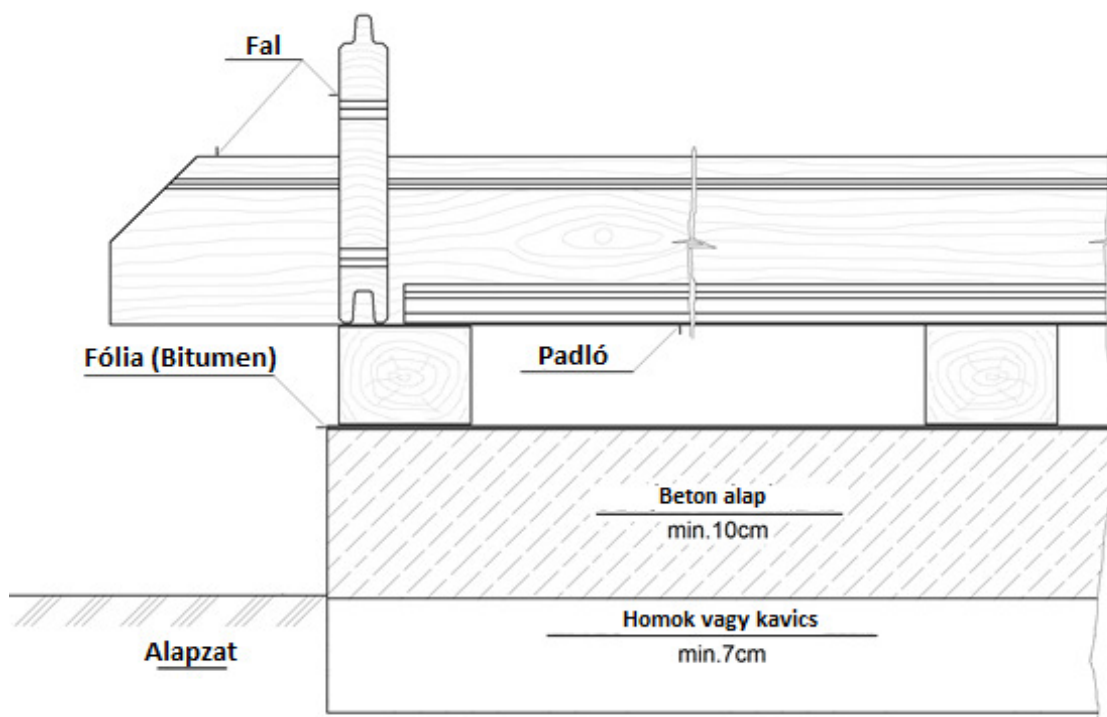
A faház összeszerelését megelőzően az építőelemeket kezelje fedőanyaggal (védelem a penész, és az elszíneződés ellen) a külső, ugyanakkor a belső oldalait. Olyan védőanyagot, lazúrt használunk, amely biztosítja a faanyag magas szintű fizikai védelmét nedvesség és UV sugárzás ellen, vízlepergető, nedvességszabályzó és fényálló. Ügyeljen arra, hogy a védőanyag, lazúr elegendő szín pigmentet tartalmazzon, amelyek meggátolják az építőelemek szürkülését. Ne használjon lakkot! További információkért a lucfenyő fa felület kezeléséről forduljon a kereskedőhöz. Informálódjon, milyen módon kezelje a túlévelű fa felületét, és gondosan kövesse a kereskedő munkafolyamatát. A következő réteget csak az előbbi réteg tökéletes kiszáradása után vihető fel. A felület alapos, és rendszeres kezelése lényegesen meghosszabbítja az Ön faháza élettartamát.

Alapozás

Kérjük, az alap készítését **KÜLÖNLEGES** gondossággal végezze! Az alapot helyezze úgy, hogy az alap felső széle meghaladja a környező telepet kb. 5 cm-el. Az alapnak teljesen síknak, vízszintesnek, vízlevezetettnek kell lennie, hogy az alap gerendák síkban fekdjenek. Hogy meggátoljuk az alapterendák közvetlen kapcsolatukat a talajjal, és megvédjük ezeket a nedvesség behatolásától, javasoljuk használni a bitumenes vízárú szigetelőt, amelyet a gerendák alá helyezünk (a csomag nem tartalmazza). Az alap általában 3 féle módon készíthető:

- sávalap
- betonlapok
- öntött beton alap

Hogy az alap tartós legyen, be kell tartani ezeket a legfontosabb feltételeket. **Alapzat, derékszög, tökéletes síkság.** Jó minőségi alappal az Ön faháza sokkal hosszabb ideig kitart. Informálódjon a szakembereknél, esetleg az alap készítését bizza a szakértőre – építészre.



Felhasznált fa

A mi faházaink túlévelű fából készülnek, pontosabban a lucfenyő fából. Kivételezve a kocsis beállókat, amelyek fenyőfából készülnek. A fa természetes, élő anyag, ökológiát nem terhelő, és harmonikusan bele illő bármilyen kertbe. Az előnye közé tartozik az egyszerű feldolgozása, és a kedvezményes ára. Ugyanakkor kiemelhető a túlévelű fa jó hőszigetelő tulajdonsága.

A gyártó gondosan válogatja a faanyagot, amely a skandináv kelet-európai erdőkből származik, ahol a fa a hosszú, hideg teleknek köszönhetően lassabban növekedik. Az évgyűrűk közel álnak egymáshoz, ami a faanyagot szilárdá, és keményé teszi.

Építési engedély

A szilárd alapú faház építéséhez kötődhetnek bizonyos engedélyek a helyhatóságoktól, ezért a ház megvásárlása előtt győződjön meg az aktuális szituációról az építési hivatalon. Javasoljuk tájékozódni az összes helyi illetékes hatóságokon.

Ellenőrizze a tervezett épülethez vonatkozó szabályokat, mivel lehetséges, hogy az Ön kertjének területén a faház építése különféle okok miatt korlátozott. Abban az esetben, ha a kertet bérlő, a ház építéséről meg kell egyeznie a kert tulajdonosával.

Megjegyzés a fa közös tulajdonságairól

1. Bármilyen fafajtában találhat csomókat, ez természetes, és nincs hatással a termék szilárdságára és tartósságára.
2. A gyanta hajlamos lehet a felszínre emelkedni. Egyszerűen eltávolítható a megfelelő szerszámmal vagy oldószerrel.
3. A fa színváltozatai természetesek, vagy a fa kezelésének eredményeként jelentkezhetnek, de ez normális jellemző. A színkülönbségek idővel vagy napfény hatására elhalványulnak.
4. A sűrűségbeli különbségek miatt a fa nem egyenletesen zsugorodik vagy tágul. Ez repedéseket okozhat. Ez a jelenség nem befolyásolja a fa tulajdonságait.
5. A fa felületén megjelenhetnek gombák vagy kékes foltok, ezek nem befolyásolják a fa szilárdságát és tartósságát, és vízzel és kefével könnyen eltávolítható.
6. Néha zöld foltok jelenhetnek meg a fán, amikor a só a fa védelmét szolgáló impregnálási folyamat része. rovaroktól és gombáktól. A festékek nincsenek hatással a fa tartósságára.

Uwaga dotycząca bezpieczeństwa

Podczas montażu zalecamy używanie sprzętu ochronnego (odzieży i obuwia roboczego, wytrzymałych rękawic roboczych lub okularów ochronnych). Profile mogą mieć ostre krawędzie. Domek należy budować wyłącznie przy świetle dziennym lub bardzo dobrym oświetleniu sztucznym. Nie montować domku podczas wiatru, deszczu lub burzy. Uwaga - unikać kontaktu z liniami energetycznymi. Wszystkie plastikowe opakowania należy utylizować w sposób bezpieczny i przyjazny dla środowiska oraz trzymać je z dala od dzieci. Domek musi stać na absolutnie równej powierzchni. Nie należy opierać się na domku ani przesuwając go podczas budowy. Należy uniemożliwić dzieciom i zwierzętom dostęp do miejsca montażu, ponieważ istnieje ryzyko obrażeń. Nie próbuj montować domku, jeśli jesteś zmęczony, pod wpływem alkoholu lub leków lub jeśli masz zawroty głowy. Podczas korzystania z drabiny należy przestrzegać ostrzeżeń producenta dotyczących bezpieczeństwa. W przypadku korzystania z elektronarzędzi należy postępować zgodnie z instrukcją obsługi. Nie przechowuj w domku ogrodowym gorących przedmiotów, takich jak np. właśnie używane, rozgrzane urządzenia elektryczne lub gazowe czy rozgrzana benzynowa kosiarka ogrodowa. Przed rozpoczęciem kotwienia do gruntu upewnij się, że na powierzchni i w ziemi pod planowaną budowlą nie ma żadnych widocznych ani ukrytych kabli, rur itp. Uważaj na przewody elektryczne, np. od kosiarek ogrodowych, pomp i podobnych urządzeń. Przestrzegaj lokalnych przepisów i zobowiązań umownych (np. na wynajmowanych działkach). Domek buduj zgodnie z miejscowymi przepisami (sprawdź konieczność uzyskania pozwolenia na budowę, zgody na budowę lub decyzji o warunkach zabudowy) i z poszanowaniem praw właścicieli lub użytkowników sąsiednich działek.

Ostrzeżenia ogólne

Domek ogrodowy składa się z wielu elementów, dlatego zarezerwuj wystarczającą ilość czasu na cały montaż. Zalecamy budowę domku w co najmniej dwie osoby. Przed rozpoczęciem montażu upewnij się, że wszystkie części wymienione w niniejszej instrukcji znajdują się w opakowaniu. Poszczególne elementy wcześniej skontroluj, a następnie uporządkowanie i w łatwo dostępnym miejscu rozłóż. Ważne jest, aby nie pomieszać poszczególnych części. Jeśli jakkolwiek część domku brakuje, w żadnym wypadku nie przystępuj do montażu i skontaktuj się ze swoim dostawcą (gwarancja nie obejmuje uszkodzeń niekompletnego domku spowodowanych jakimikolwiek warunkami atmosferycznymi). Przechowuj wszystkie drobne elementy (śruby, nakrętki itp.) poza miejscem budowy, np. w misce, aby ich nie zgubić. Wybierz dla domku równe miejsce, bez zwisających obiektów. Nie stawiaj domku w miejscu narażonym na silny wiatr. Domek musi być zawsze solidnie przymocowany do podłoża.

Uwaga – domki ogrodowe są testowane w stanie zamkniętym (okna i drzwi) na odporność na wiatr o maksymalnej prędkości 70 km/h. Jeśli pozostanie otwarte okno lub drzwi, odporność domku znacznie się zmniejszy. Dlatego w przypadku zagrożenia silnym wiatrem należy odpowiednio wcześniej (z wyprzedzeniem) ręcznie zamknąć okna. Przy wyższych prędkościach wiatru (wichura, huragan) może dojść do uszkodzenia domku, podobnie jak innych konstrukcji ogrodowych.

ZALECAMY NIEZWŁOCZNIE PO BUDOWIE DOMKU WŁĄCZYĆ GO DO UBEZPIECZENIA PAŃSTWA NIERUCHOMOŚCI.

Wszelkie uszkodzenia domku ogrodowego powstałe w wyniku zdarzeń ocenianych zgodnie z definicją zdarzeń ubezpieczeniowych (np. ekstremalne gradobicie, wichura – porywy wiatru, powódź, zalanie, śnieg itp.) nie podlegają gwarancji i nie mogą być reklamowane. Definicja zdarzenia ubezpieczeniowego opiera się na warunkach ubezpieczeniowych obowiązujących w czeskich towarzystwach ubezpieczeniowych.

Pielęgnacja i użytkowania

Do czyszczenia domku ogrodowego używaj wyłącznie łagodnego roztworu mydlanego i miękkiej ściereczki. Po umyciu spłucz domek czystą wodą. Nie używaj środków czyszczących zawierających rozpuszczalniki chemiczne ani produktów na bazie alkoholu (np. Iron lub Okena). Uważaj na zarysowania spowodowane brudną ściereczką lub gąbką. Materiał domku ogrodowego nie może mieć kontaktu z chemicznymi środkami czyszczącymi i rozpuszczalnikami, takimi jak benzyna (w tym techniczna), aceton, toluen, chlor (np. Savo), terpentyna, wszelkie rozcieńczalniki do farb (np. seria S 6xxx) itp.

- **REGULARNIE USUWAJ ŚNIEG I LIŚCIE Z DACHU**
- **REGULARNIE SPRAWDZAJ, CZY ZAKOTWICZENIE DOMKU OGRODOWEGO SOLIDNIE TRZYMA SIĘ PODŁOŻA I NIE JEST POLUZOWANE**
- **JEŚLI METEOROLOGOWIE ZAPOWIEDZĄ WIATRNE DNI, DRZWI DOMKU OGRODOWEGO ORAZ WSZYSTKIE OKNA WENTYLACYJNE MUSZĄ BYĆ BEZWZGLĘDNIE ZAMKNIĘTE**
- **REGULARNIE I CIĄGŁE USUWA ŚNIEG Z DACHU SWOJEGO DOMU ZIMĄ LUB ZAPEWNIJ DACHOWI WYSTARCZAJĄCE WSPARCIE OD WNĘTRZA DOMU, ABY UTRZYMAŁ CIĘŻAR ŚNIEGU**

Żywotność: Aby zapewnić długowieczność domku ogrodowego, należy regularnie sprawdzać jego wygląd zewnętrzny. Odnawiaj wykończenie domu w regularnych odstępach czasu (daty zależą od użytych produktów).

Dach: Oczyszczyć dach z liści i śniegu za pomocą miękkiej miotły z długim trzonkiem. Duża ilość śniegu na dachu może uszkodzić dom, a wchodzenie do niego w takim przypadku jest niebezpieczne.

Drzwi: Zawiasy drzwi należy smarować wazeliną.

Elementy łączące: Należy używać wszystkich podkładek dołączonych do elementów złącznych. Są one ważne jako uszczelnienie przed wnikaniem brudu z powietrza i jako ochrona blachy przed zarysowaniami przez śruby. Należy okresowo sprawdzać, czy żadne śruby, nakrętki itp. nie zostały zgubione i w razie potrzeby dokręcać je.

Wilgotność: Folia plastikowa umieszczona pod całą powierzchnią podłogi domu zmniejszy kondensację. Wydrukowane

Więcej wskazówek: na poszczególnych elementach domku ogrodowego numery części należy umyć wodą z mydłem.

PARAMETRY TECHNICZNE DOMÓW:

- zakres temperatur, w którym producent gwarantuje parametry techniczne domu -20°C / + 55°C

- obciążenie śniegiem maks. 50 kg/m² - w każdym przypadku konieczne jest regularne odśnieżanie - patrz instrukcja pielęgnacji i użytkowania
- odporność na wiatr do maks. 70 km/h – jeśli dom jest całkowicie zamknięty (patrz instrukcja pielęgnacji i użytkowania)

Producent gwarantuje parametry domku ogrodowego tylko wtedy, gdy domek jest zbudowany, zakotwiczony w podłożu i konserwowany zgodnie z instrukcją. Należy pamiętać, że standardowa waga świeżego śniegu wynosi 1 kg/m² na każdy 1 cm opadniętego śniegu. Należy pamiętać, że standardowa waga świeżego, mokrego śniegu wynosi 4 kg/m² na każdy 1 cm opadu. Dokładne informacje o warunkach na placu budowy domu można znaleźć na stronie: <http://www.snehovamapa.cz/>

Instrukcje wstępne

Zanim zaczniesz budować domek ogrodowy, bardzo ważne jest przeczytanie i przestrzeganie poniższych instrukcji!

- Montaż powinien być przeprowadzony przez dwie lub trzy osoby. Poproś o pomoc przyjaciela lub członka rodziny.
- Wybierając miejsce pod budowę domu, postaraj się wybrać teren płaski i stabilny, z którego będzie możliwe odprowadzenie wody (z tego miejsca).
- Mimo że dom ten został zaprojektowany tak, aby wytrzymać większe obciążenia wiatrem (jeśli został wybudowany zgodnie z tymi instrukcjami), nie należy go budować w rejonach narażonych na silne wiatry. Ponadto, nie należy wykonywać montażu w wietrzne dni.
- **ZIMĄ ŚNIEG MUSI BYĆ REGULARNIE I CIĄGLE USUWANY Z DACHU DOMU LUB DACH MUSI BYĆ PODPARTY OD WNĘTRZA DOMU, ABY WYTRZYMAĆ CIĘŻAR ŚNIEGU – SZCZEGÓLNIIE PODCZAS DUŻYCH OPADÓW ŚNIEGU**
- Sprawdź etykiety (naklejki) na opakowaniu, aby upewnić się, że zamówiony model domku ma prawidłowy numer przesyłki.
- Będziesz potrzebować kilku narzędzi i innych akcesoriów, które mogą okazać się przydatne, aby montaż domu przebiegał szybciej i łatwiej. Wszystkie otwory na śruby są nawiercone fabrycznie. Montaż przyspieszy wkrętarka elektryczna lub wiertarka akumulatorowa wyposażona w końcówkę magnetyczną. Uważaj, żeby nie dokręcić śrub samogwintujących zbyt mocno.
- Zanim zaczniesz budować dom, posortuj, podziel i opisz wszystkie części. Możesz je sprawdzić, korzystając z obrazów zamieszczonych na górze każdej ilustrowanej procedury w tym podręczniku.
- Za wyjątkiem paneli, wszystkie części są oznaczone. Należy je sprawdzić korzystając z oznaczeń na odpowiednim schemacie.
- Wszystkie rysunki nie są wykonane w skali, niektóre są powiększone, aby ułatwić porównanie z innymi częściami.
- Oznaczanie części na rysunku jest uproszczone w następujący sposób. Wszystkie części konstrukcji mają ten sam system numeracji (numery części), ale oznaczają różne długości. Numery te są wybite na częściach.
- Jeśli pozostawisz budynek częściowo niedokończony, narażasz go na poważne uszkodzenia spowodowane przez wiatr. Twoim obowiązkiem jest bezpieczne ukończenie budowy domu, biorąc pod uwagę warunki pogodowe w Twojej okolicy.
- Jeśli domek ogrodowy nie zostanie odpowiednio przymocowany do podłoża i zostanie porwany przez wiatr, może ulec uszkodzeniu, a nawet spowodować obrażenia.
- Zapobiegając gromadzeniu się wilgoci (kondensacji) wewnątrz domku ogrodowego, można utrzymać jego zawartość (narzędzia) w suchości, a także zminimalizować ryzyko uszkodzenia samego domku. Poniższe wskazówki mogą okazać się pomocne:
- Gleba jest zawsze wilgotna i jeśli nie ma żadnej bariery chroniącej przed tą wilgocią, może ona wsiąknąć do wnętrza ogrodowej szopy. Trwała folia plastikowa umieszczona pod płytą betonową zapobiegnie parowaniu i gromadzeniu się wilgoci w domu.

Przechowywanie przed montażem

Domek ogrodowy wykonany jest z najwyższej jakości drewna świerkowego i dostarczany jest bez obróbki powierzchni. Należy pamiętać, że opakowanie z tym materiałem nie jest wodoodporne. Folia chroni drewno jedynie przed brudem. Dlatego też, aż do momentu ostatecznego montażu, należy przechowywać zestaw budowlany w suchym miejscu, nie bezpośrednio na ziemi, chroniąc go przed wpływem warunków atmosferycznych (wilgoci, słońca itp.). Nie przechowywać w ogrzewanym miejscu!

Obróbka powierzchni

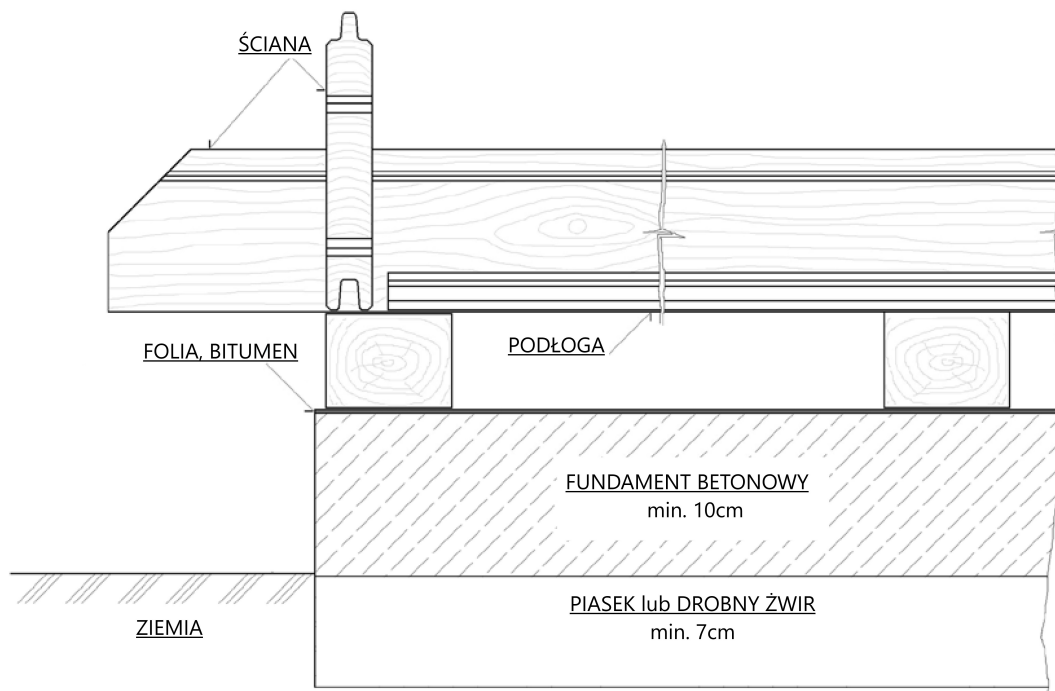
Przed montażem wszystkie naturalne, nieimpregnowane elementy konstrukcyjne muszą zostać pokryte głęboko wnikającym preparatem gruntującym (ochrona przed sinizną i pleśnią) zarówno od strony zewnętrznej, jak i wewnętrznej. Do końcowego malowania, również wewnątrz, należy użyć lazury odporną na warunki atmosferyczne o dobrych właściwościach fizycznych, która chroni drewno przed wilgocią i promieniowaniem słonecznym. Lazura powinna być jednocześnie wodoodporna, odporna na promieniowanie UV i wilgoć. Upewnij się, że lazura ma wystarczającą ilość pigmentu, ponieważ w przeciwnym razie drewno może zacząć szarzeć. Nie używaj żadnego lakieru! Skonsultuj się szczegółowo z profesjonalnym sprzedawcą farb w kwestii ochrony naturalnego drewna iglastego i stosuj się do zaleceń producenta preparatu malarskiego. Kolejne malowanie wykonuj po całkowitym wyschnięciu i wywietrzeniu. Dokładna ochrona drewna wpływa znacząco na trwałość Twojego domku ogrodowego. Regularnie odnawiaj wykończenie powierzchni (idealnie co 3-4 lata) zgodnie z instrukcjami producenta farby. Uwaga, jeśli kupiłeś domek z już zaimpregnowaną powierzchnią, to oryginalna warstwa malarska nie wymaga dodatkowego wykończenia.

Fundamenty domu

Proszę poświęcić **SZCZEGÓLNA** uwagę przy budowie fundamentu dla domku ogrodowego. Fundament należy zbudować tak, aby górna krawędź fundamentu wystawała około 5 cm ponad otaczający teren. Fundament musi być dokładnie wypoziomowany i odwadniany, aby belki fundamentowe leżały w poziomie. Aby zapobiec bezpośredniemu kontaktowi z ziemią i przenikaniu wilgoci gruntowej do belek, podłóż belki paskami z papy bitumicznej (nie wchodzi w skład dostawy). Fundament zazwyczaj wykonuje się trzema sposobami:

- fundament pasowy
- podłoże betonowe zasypowe
- płyta betonowa

Aby zapewnić trwałość fundamentu, muszą być spełnione następujące najważniejsze warunki: **podłoże**, **prostokątność** i **precyzyjna płaszczyzna**. Dzięki wysokiej jakości fundamentom dom będzie służył o wiele lat dłużej. Uzyskaj poradę lub zleć wykonanie fundamentu ekspertowi budowlanemu.



Używane drewno

Nasze drewniane budynki są wykonane z drewna iglastego, w szczególności ze świerku nordyckiego. Wyjątkiem są ruszty nośne, które są wykonane z impregnowanej sosny nordyckiej. Drewno jest produktem naturalnym i przyjaznym dla środowiska, dzięki czemu harmonijnie pasuje do każdego ogrodu. Kolejną zaletą produktów drewnianych jest to, że są łatwe w obróbce i opłacalne. Ponadto drewno iglaste charakteryzuje się wysoką izolacyjnością. Producent starannie wybiera surowiec z lasów północnej i wschodniej Europy, gdzie drewno rośnie wolniej ze względu na długie i mroźne zimy. Słojki są gęste i blisko siebie, co sprawia, że drewno jest mocne i twarde.

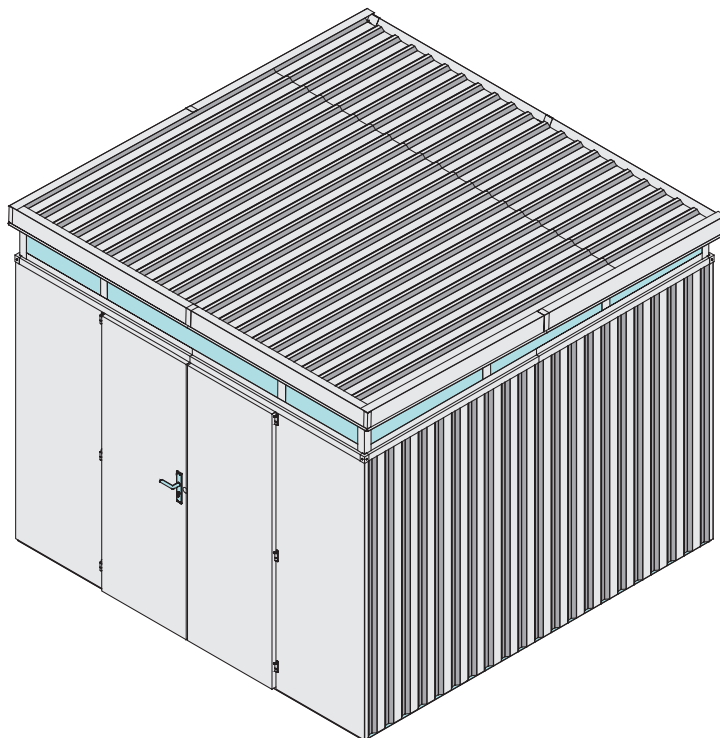
Pozwolenie na budowę domu

Drewniany dom z solidnym fundamentem może wymagać pewnych pozwoleń od władz lokalnych. Dlatego przed samodzielnym zakupem domu lepiej aktywnie i z wyprzedzeniem sprawdzić w urzędzie budowlanym aktualną sytuację związaną z koniecznością uzyskania pozwolenia na budowę, decyzji o warunkach zabudowy (lub decyzji o lokalizacji budynku). Zalecamy sprawdzenie u wszystkich władz lokalnych przepisów obowiązujących na obszarze, na którym ma zostać wybudowany dom, ponieważ budowa domu może być ograniczona przez władze na obszarze ogrodu z różnych powodów. W przypadku dzierżawy ogrodu (działki) należy również dokonać uzgodnień z właścicielem.





Uwaga dotycząca wspólnych właściwości drewna





1. Sęki można znaleźć w każdym rodzaju drewna, jest to naturalne i nie mają one wpływu na wytrzymałość ani odporność produktu.
2. Żywica może mieć tendencję do wydostawania się na powierzchnię. Można ją łatwo usunąć za pomocą odpowiedniego narzędzia lub rozpuszczalnika.
3. Różnice w kolorze są naturalne lub mogą pojawić się w wyniku obróbki drewna, ale jest to cecha typowa. Różnice w kolorze z czasem lub pod wpływem promieni słonecznych wyblakną.
4. Z powodu różnej gęstości drewno nie kurczy się ani nie rozszerza równomiernie. Może to spowodować pęknięcia. Zjawisko to w żaden sposób nie wpływa na właściwości drewna.
5. Grzyby lub niebieskie plamy mogą pojawić się na powierzchni drewna, nie mają one wpływu na wytrzymałość i odporność drewna i mogą być łatwo usunięte wodą i szczotką.
6. Zielone plamy czasami mogą pojawić się na drewnie, gdy sól jest częścią procesu impregnacji, aby chronić drewno przed owadami i grzybami. Plamy te nie mają wpływu na odporność drewna.





52026 52198







-  **Aufbauanleitung**
-  **Building Instructions**
-  **Notice de montage**
-  **Montagehandleiding**
-  **Montagevejledning**
-  **Instrucciones de construcción**
-  **Istruzioni per il montaggio**
-  **Montážní návod**
-  **Montážny návod**
-  **Telepítési utasítások**
-  **Instrukcja montażu**

- *  Nicht im Lieferumfang enthalten
 Not included
 Non comprises dans la livraison
 Niet bijgeleverd

-  V ceně není zahrnuto
 V cene nie je zahrnuté
 Az ár nem tartalmazza
 Nie wliczone w cenę

- 1  Länge muss ermittelt und zugesägt werden
 Length must be determined and sawn
 La longueur doit être déterminée et sciée
 De lengte moet worden bepaald en worden gezaagd

-  Délka musí být naměřená a uříznutá
 Dĺžka musí byť nameraná a odrezaná
 A hosszát meg kell mérni és le kell vágni
 Długość musi być zmierzona i odcięta





- 2  Nicht gebraucht
 Not needed
 Pas nécessaire
 Niet nodig

-  Není nutná
 Nie je nutná
 Nem szükséges
 Nie jest konieczna





- 3  Mit Zubehör
 With accessories
 Avec accessoires
 Met toebehoren

-  S příslušenstvím
 S príslušenstvom
 Kiegészítőkkal
 Z akcesoriami

- 4  Fixiert vorübergehend
 Fixed temporarily
 Temporairement fixe
 Tijdelijk vast


-  Dočasně pevný
 Dočasne pevný
 Részben szilárd
 Częściowo solidny


- 5  Bestand vom Haus
 Inventory of the house
 Inventaire de la maison
 Inventaris von het huis

-  Součástí domu
 Súčasťou domu
 A ház egy része
 Część domu

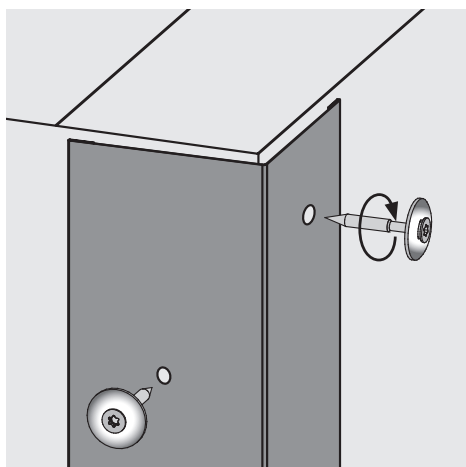
 Odstraňte ochrannou fólii

 Odstráňte ochrannú fóliu

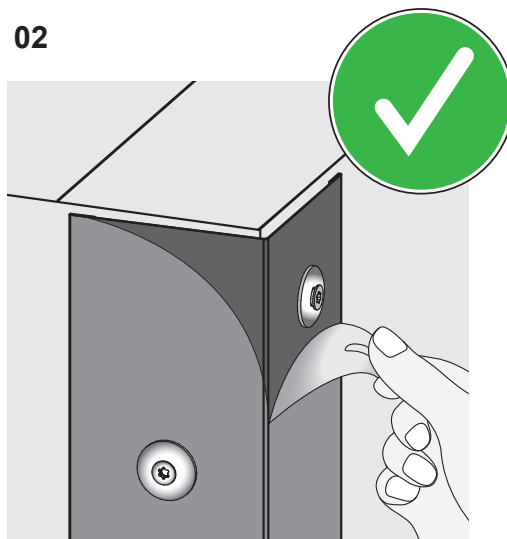
 Távolítsa el a védőfóliát

 Zdejmij folię ochronną

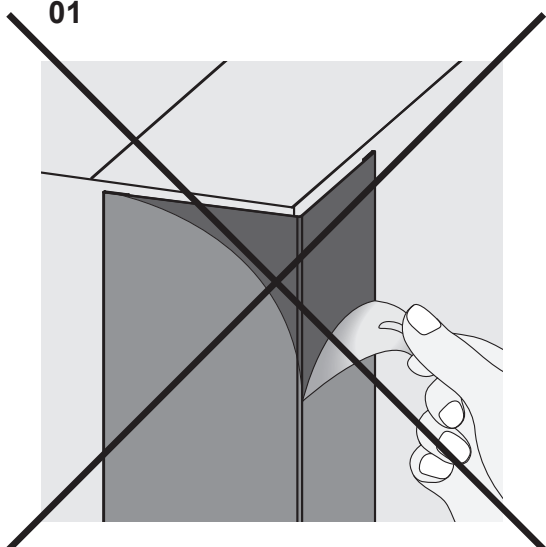
01



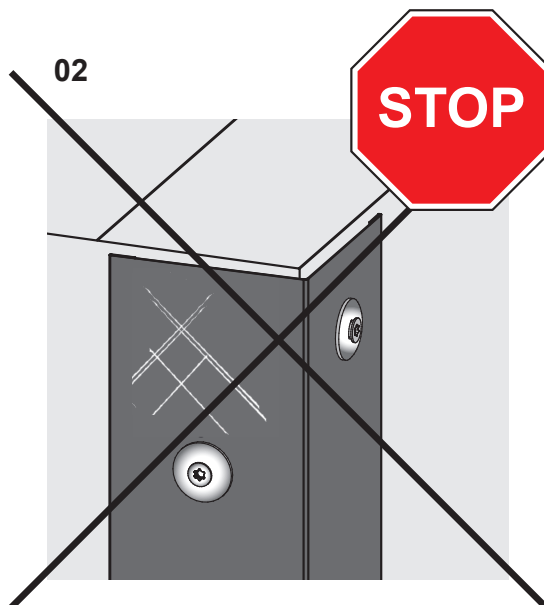
02



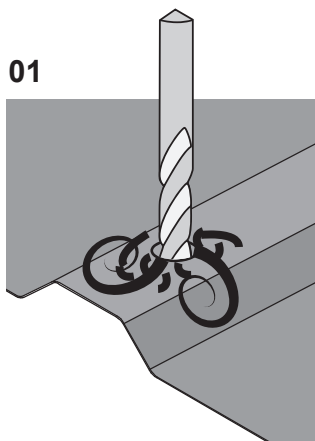
01



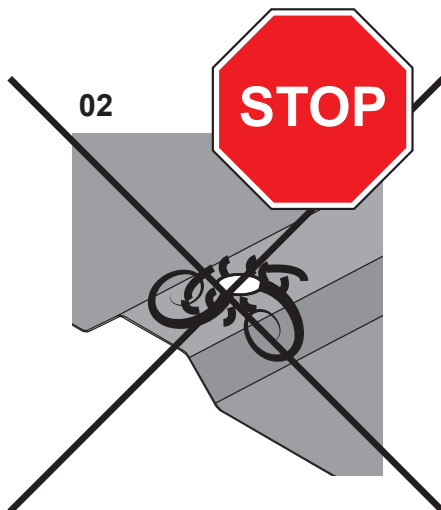
02



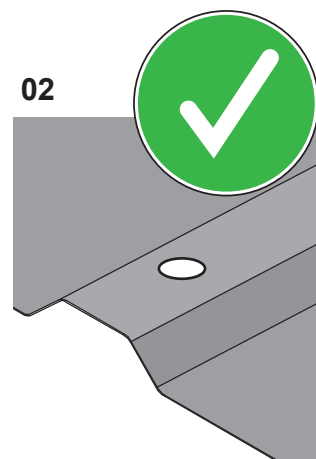
01





02





02





 Vergleichen Sie zuerst die Material-liste mit Ihrem Paketinhalt! Bitte haben Sie Verständnis, dass Beanstandungen nur im nicht aufgebauten Zustand bearbeitet werden können!


 First compare the list of materials with your package contents! Please understand that complaints can be processed in the non-built status only!


 Commencez par comparer la liste du matériel avec le contenu de votre paquet! Sachez que nous traitons uniquement les réclamations concernant le matériel à l'état non monté!


 Vergelijk eerst de lijst van materialen met de inhoud van uw pakket! Reclamaties kunnen alleen in behandeling worden genomen zolang de onderdelen nog niet zijn gemonteerd!


 Start med at kontrollere materialelisten med indholdet af den leverede pakke! Vi gør venligst opmærksom på at reklamationer kun kan behandles for materialer som ikke er blevet bearbejdet!

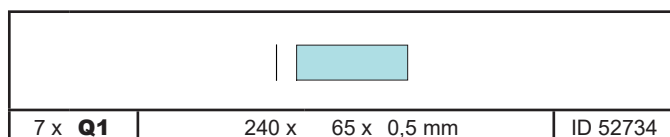
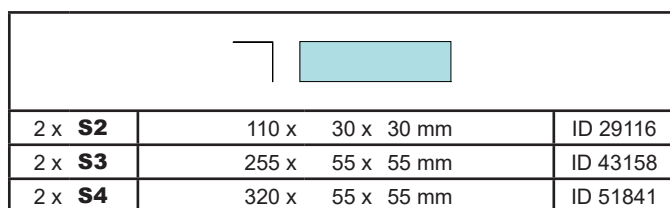
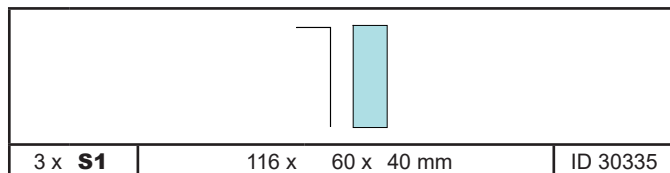
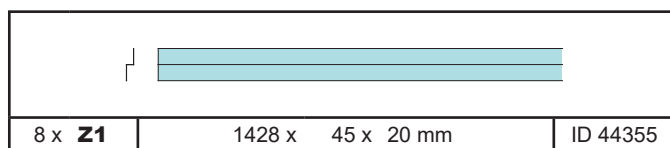
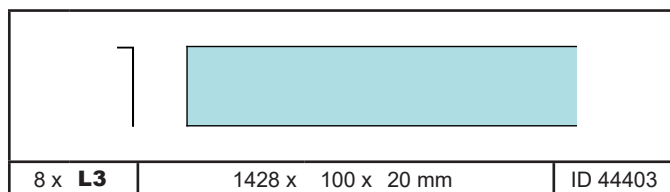
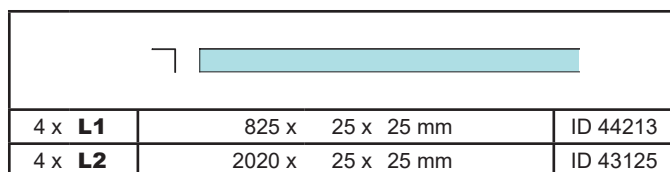
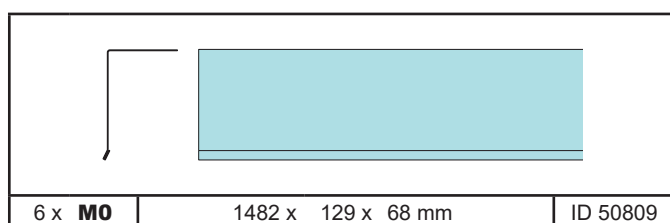
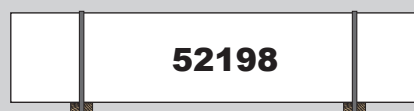
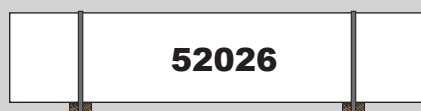
 En primer lugar, compare la lista de material con el contenido del paquete. Rogamos entienda que las reclamaciones sólo pueden ser tramitadas antes de montar el objeto!

 A telepítés megkezdése előtt ellenőrizze a csomag tartalmát!

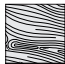
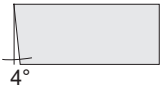
 Před začátkem montáže zkontrolujte obsah balení! Montážní návod Vám pomůže s identifikací dílů.


 Pred začiatkom montáže skontrolujte obsah balenia! Montážny návod Vám pomôže s identifikáciou dielov.

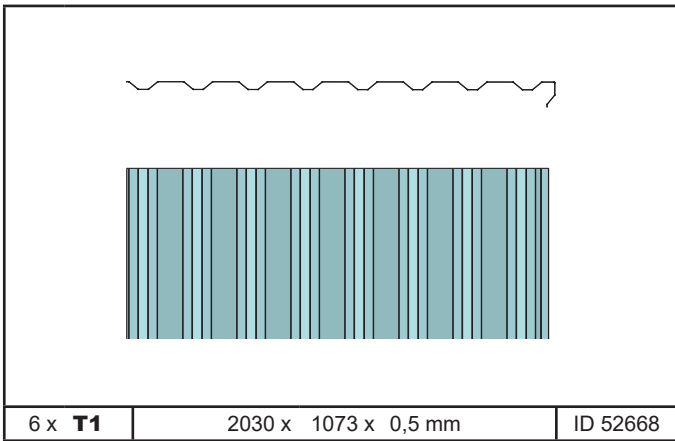
 Przed rozpoczęciem montażu sprawdź zawartość opakowania! Instrukcja montażu pomoże Ci w identyfikacji części.



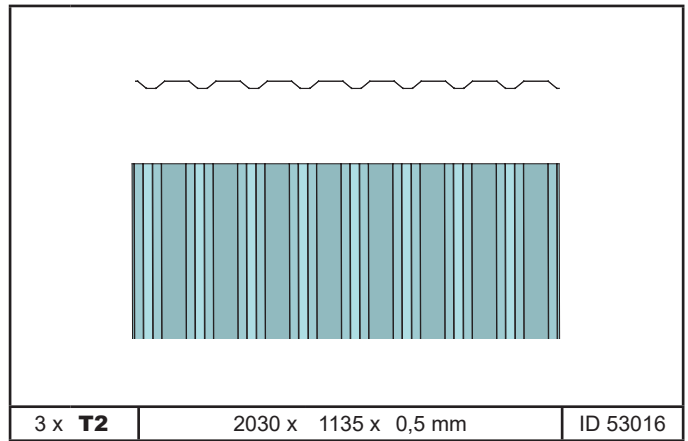
		
1 x B1	1428 x 20 x 20 mm	ID 43140
4 x B2	618 x 45 x 20 mm	ID 44241
1 x B3	1428 x 45 x 20 mm	ID 43138
2 x B4	1940 x 45 x 20 mm	ID 51722
8 x B5	95 x 56 x 36 mm	ID 43164
2 x B6	706 x 60 x 40 mm	ID 44198
2 x B7	825 x 60 x 40 mm	ID 44199
4 x B8	2020 x 60 x 40 mm	ID 43123
4 x B9	189 x 45 x 45 mm	ID 44221
2 x B10	230 x 45 x 45 mm	ID 53158
6 x B11	378 x 45 x 45 mm	ID 44215
2 x B12	618 x 45 x 45 mm	ID 44217
4 x B13	825 x 45 x 45 mm	ID 52783
4 x B14	1356 x 45 x 45 mm	ID 53161
2 x B15	1379 x 45 x 45 mm	ID 53162
1 x B16	1522 x 45 x 45 mm	ID 44220
6 x B17	1962 x 45 x 45 mm	ID 51719
2 x B18	1932 x 45 x 45 mm	ID 43130
2 x B19	2028 x 45 x 45 mm	ID 43134
3 x B20	2215 x 45 x 45 mm	ID 51717
2 x B21	2282 x 45 x 45 mm	ID 51718
8 x B22	2380 x 45 x 45 mm	ID 44214

		
2 x C1	230 x 45 x 45 mm	ID 52788
2 x C2	252 x 45 x 45 mm	ID 52786

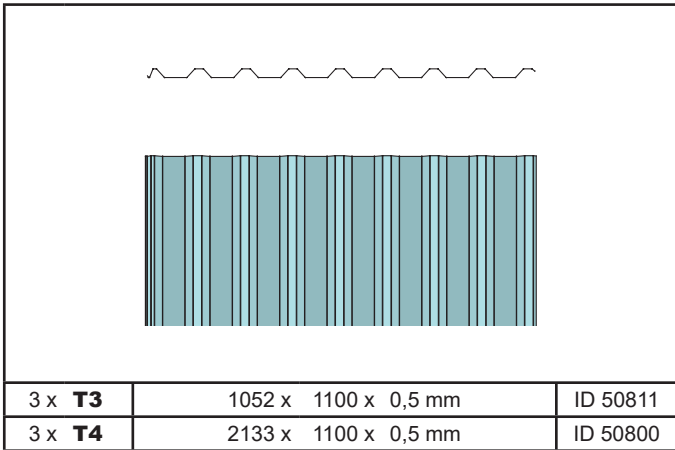
	
6 x P1	ID 30429



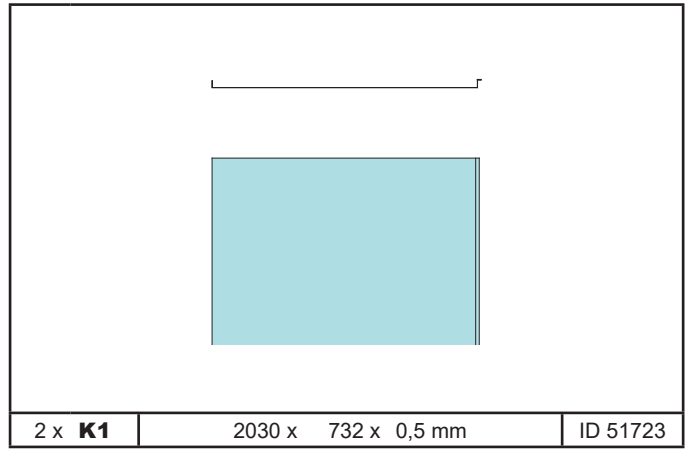
6 x T1	2030 x 1073 x 0,5 mm	ID 52668
---------------	----------------------	----------



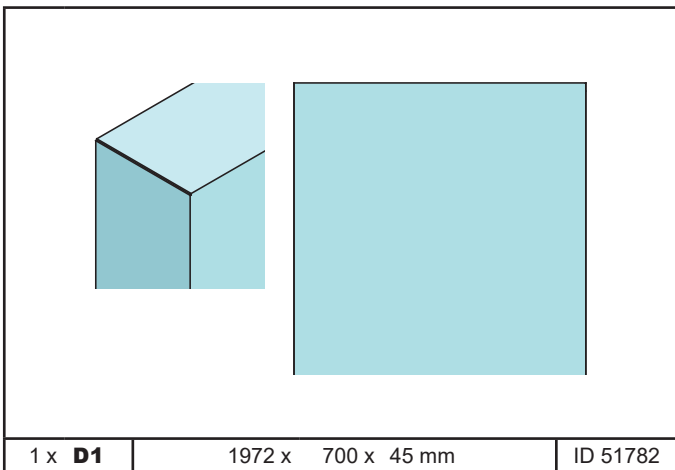
3 x T2	2030 x 1135 x 0,5 mm	ID 53016
---------------	----------------------	----------



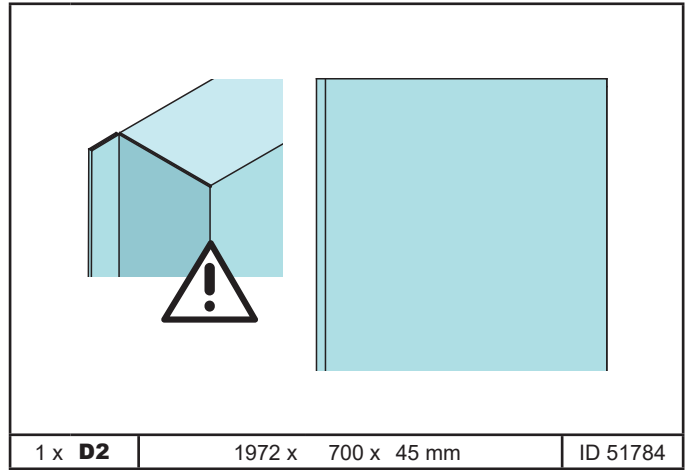
3 x T3	1052 x 1100 x 0,5 mm	ID 50811
3 x T4	2133 x 1100 x 0,5 mm	ID 50800



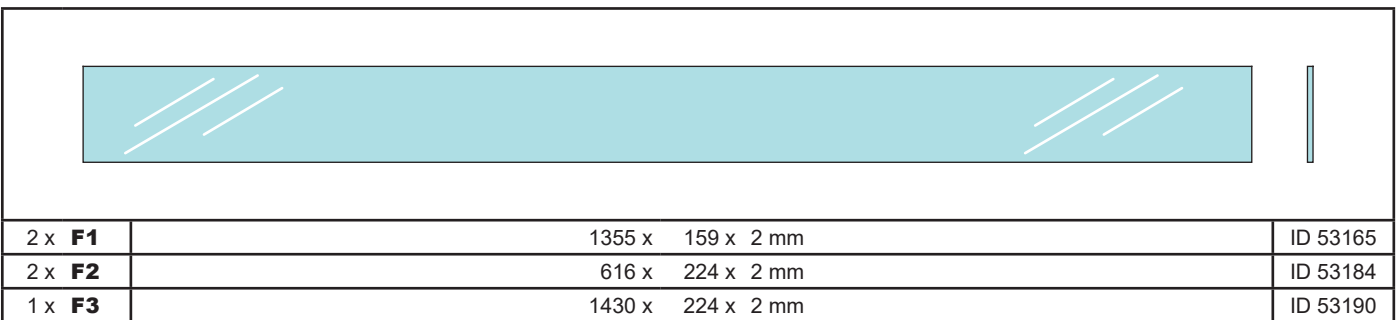
2 x K1	2030 x 732 x 0,5 mm	ID 51723
---------------	---------------------	----------



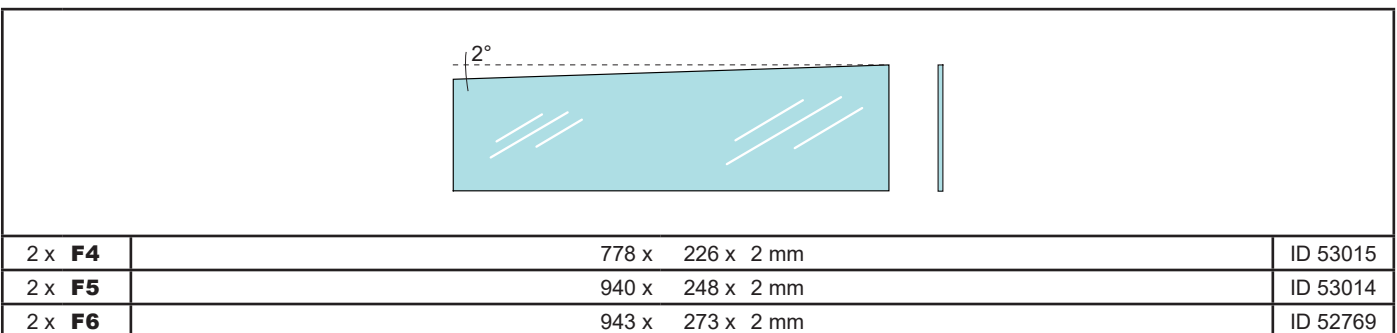
1 x D1	1972 x 700 x 45 mm	ID 51782
---------------	--------------------	----------



1 x D2	1972 x 700 x 45 mm	ID 51784
---------------	--------------------	----------



2 x F1	1355 x 159 x 2 mm	ID 53165
2 x F2	616 x 224 x 2 mm	ID 53184
1 x F3	1430 x 224 x 2 mm	ID 53190



2 x F4	778 x 226 x 2 mm	ID 53015
2 x F5	940 x 248 x 2 mm	ID 53014
2 x F6	943 x 273 x 2 mm	ID 52769

6 x		ID 3717

60 x		ID 21292

9 x		ID 62656

2 x		ID 3709

1 x		ID 68586

110 x	4,2 x 16 mm	ID 30449
120 x	5,5 x 32 mm	ID 32397

155 x	4 x 20 mm	ID 21230
610 x	4 x 40 mm	ID 21925
190 x	4,5 x 80 mm	ID 9204

35 x	4,8 x 50 mm	ID 93657

22 x		ID 93034

4 x	X1	ID 43162

155 x	X2	ID 43169

1 x	X3	ID 53283

1 x	X4	ID 53281

1 x	X5	ID 53196

2 x	Z1	ID 66707

2 x	RE	1448 x 72 x 80 mm
		ID 53270

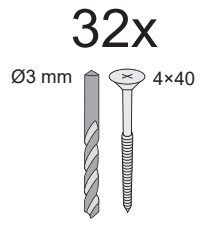
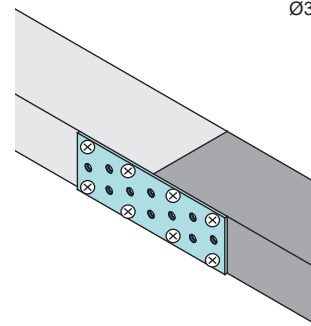
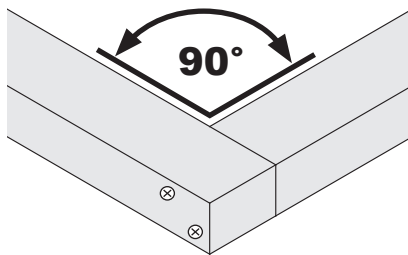
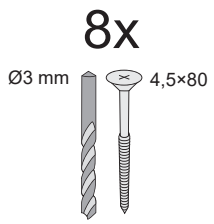
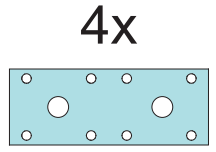
1 x	R1	Ø 32 x 2000 mm
		ID 99318

2 x	R2	ID 99319

2 x	R3	ID 66911



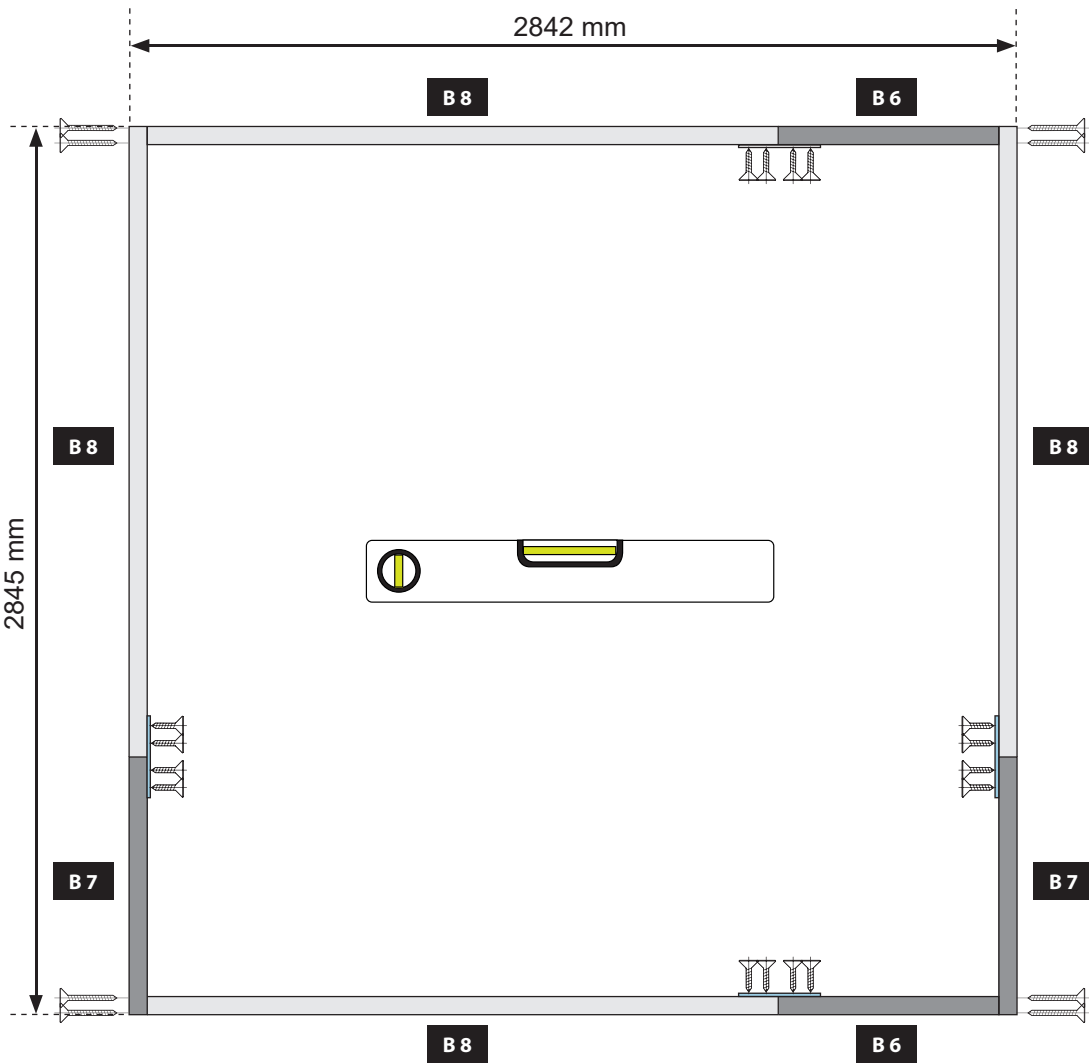
01

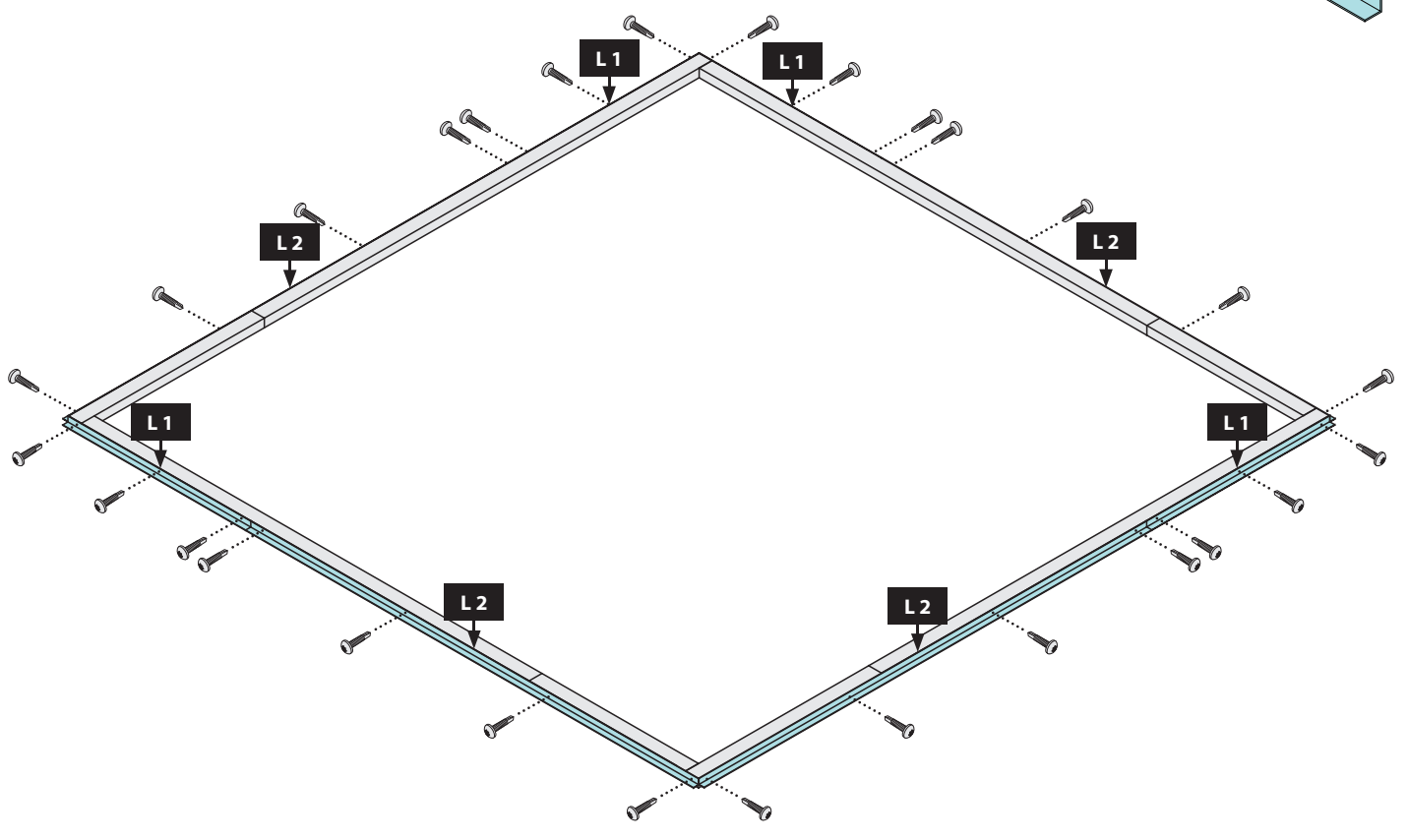
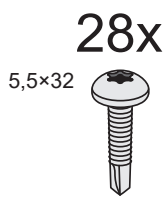
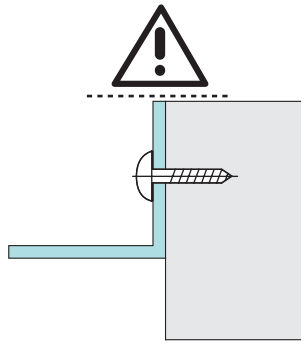
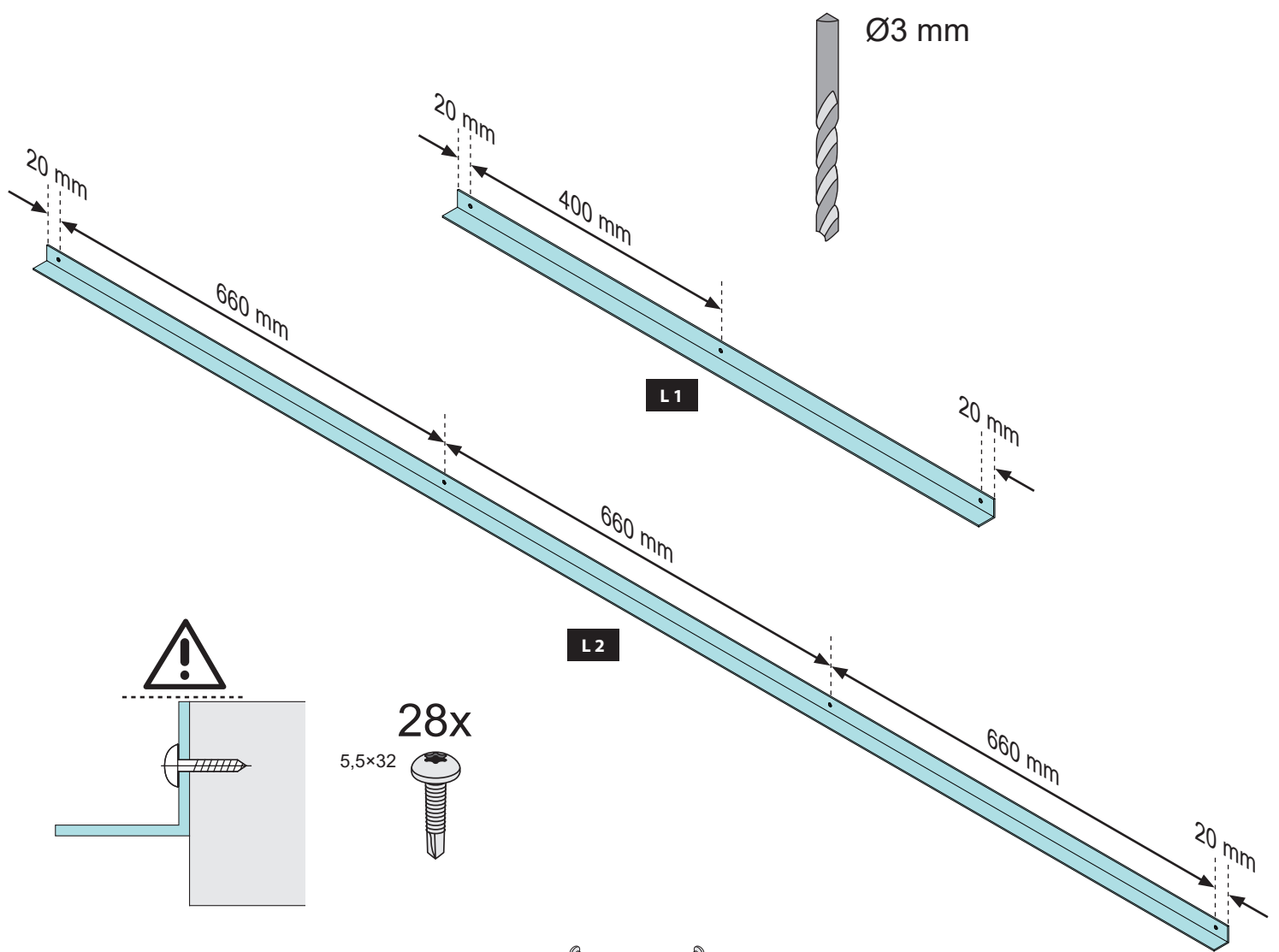


2842 mm



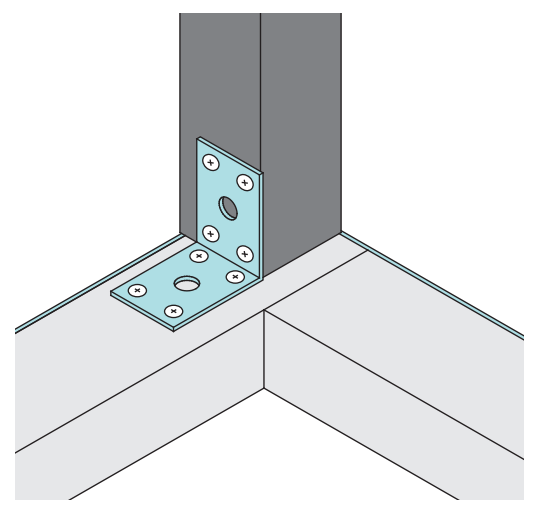
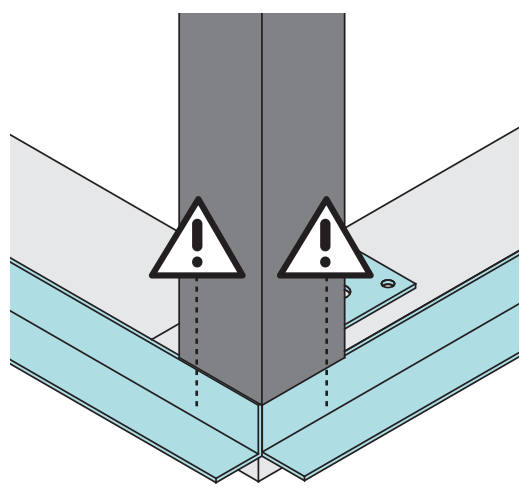
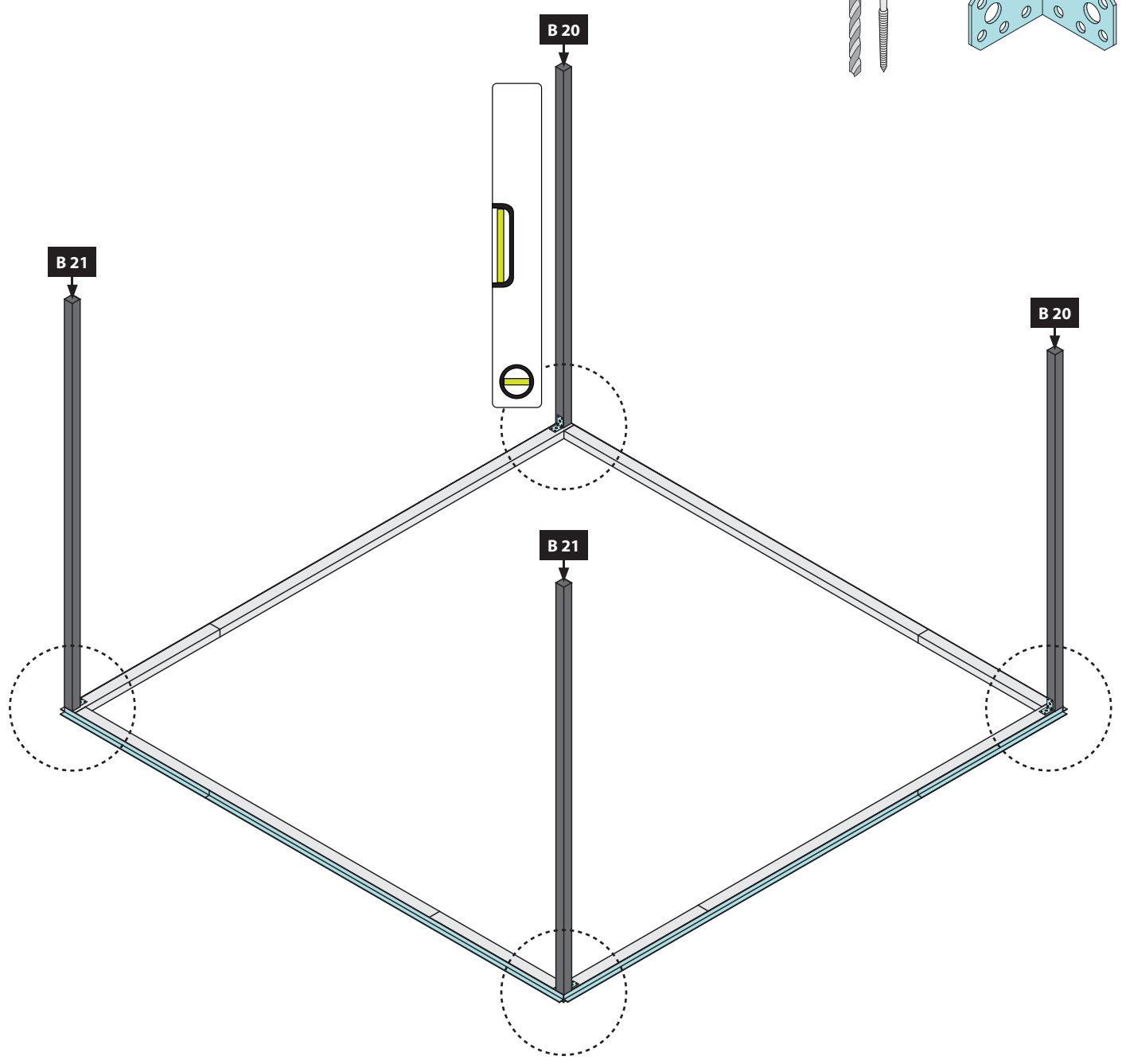
2845 mm

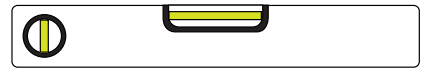




32x
Ø3 mm 4x40

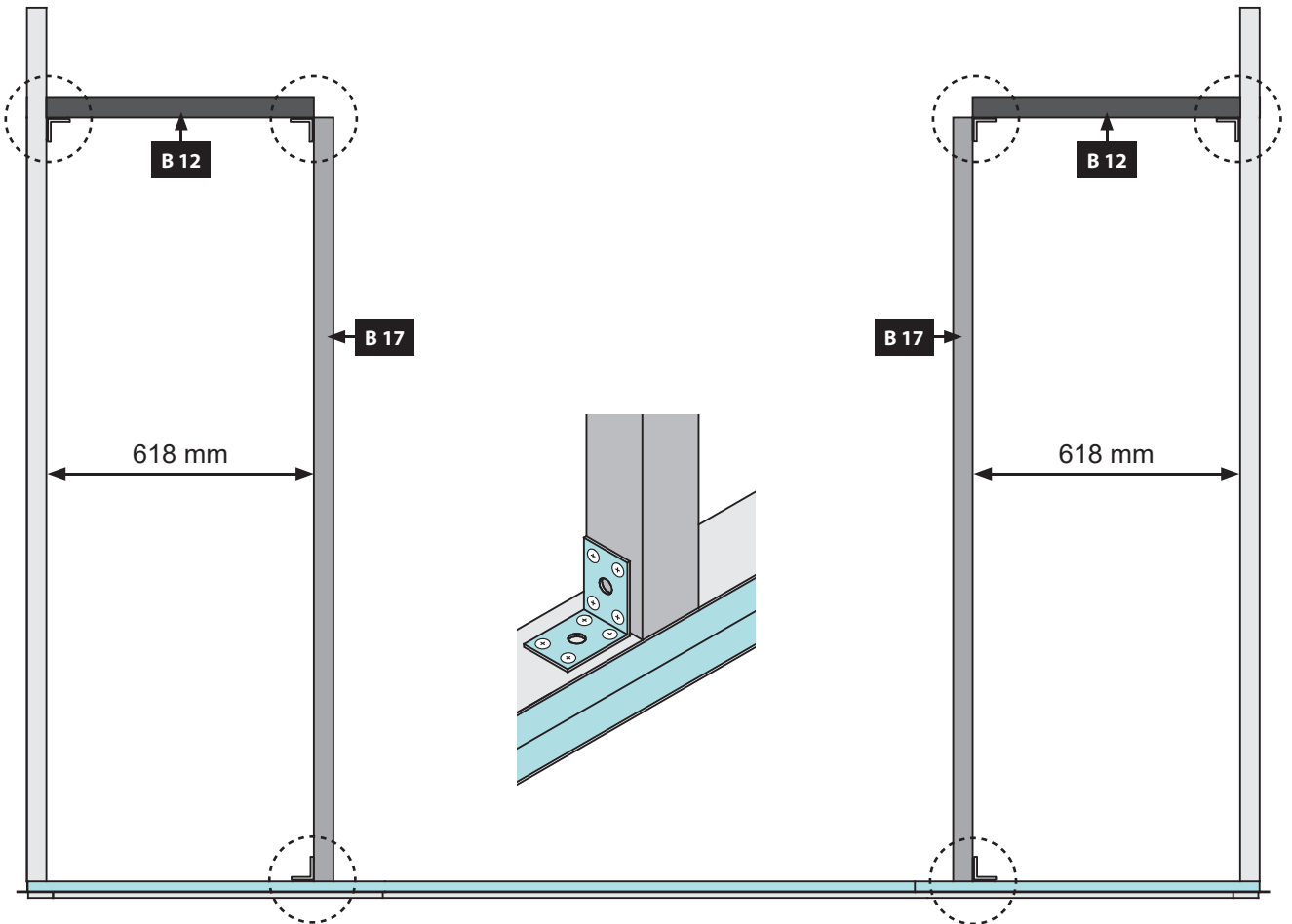
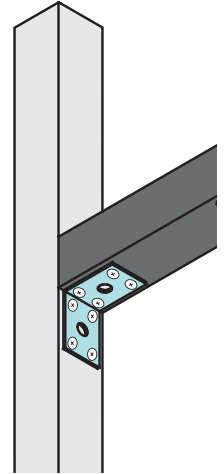
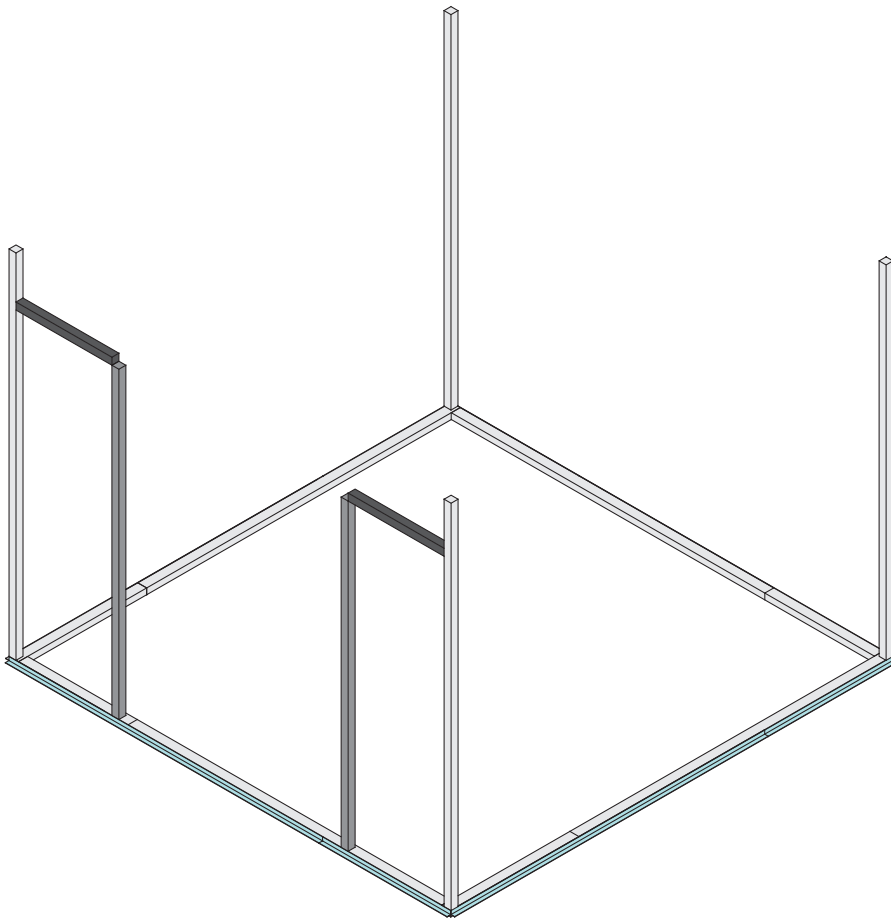
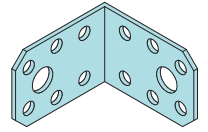
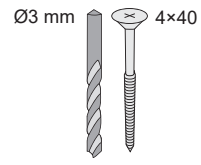
4x

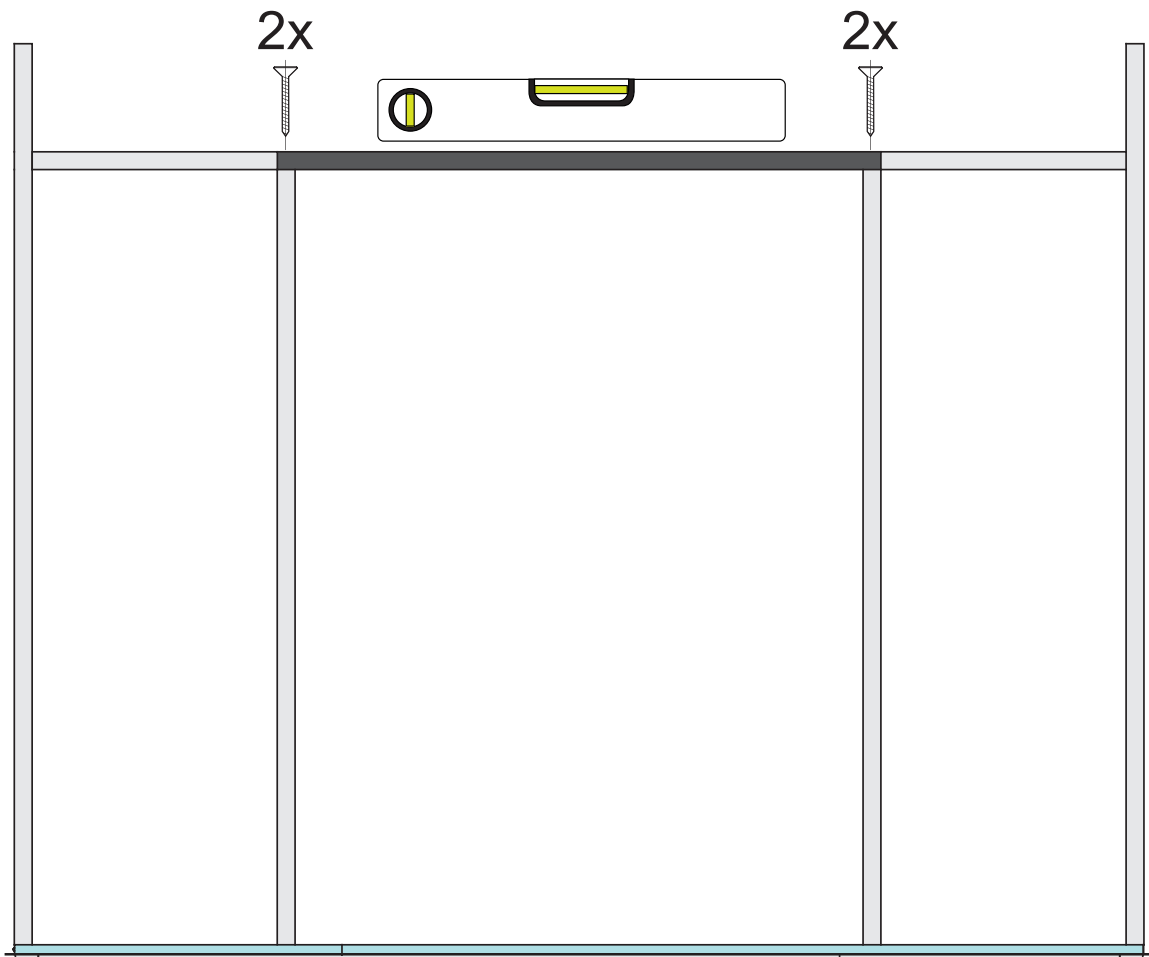
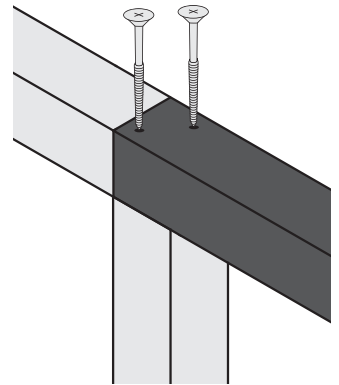
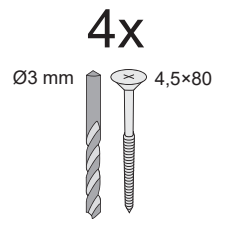
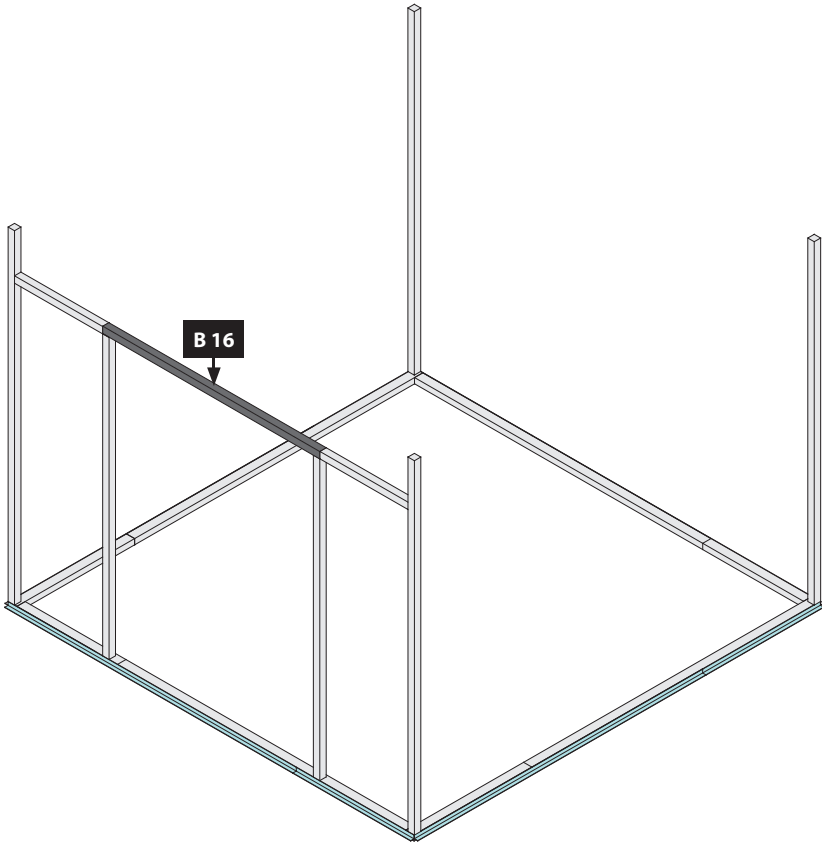


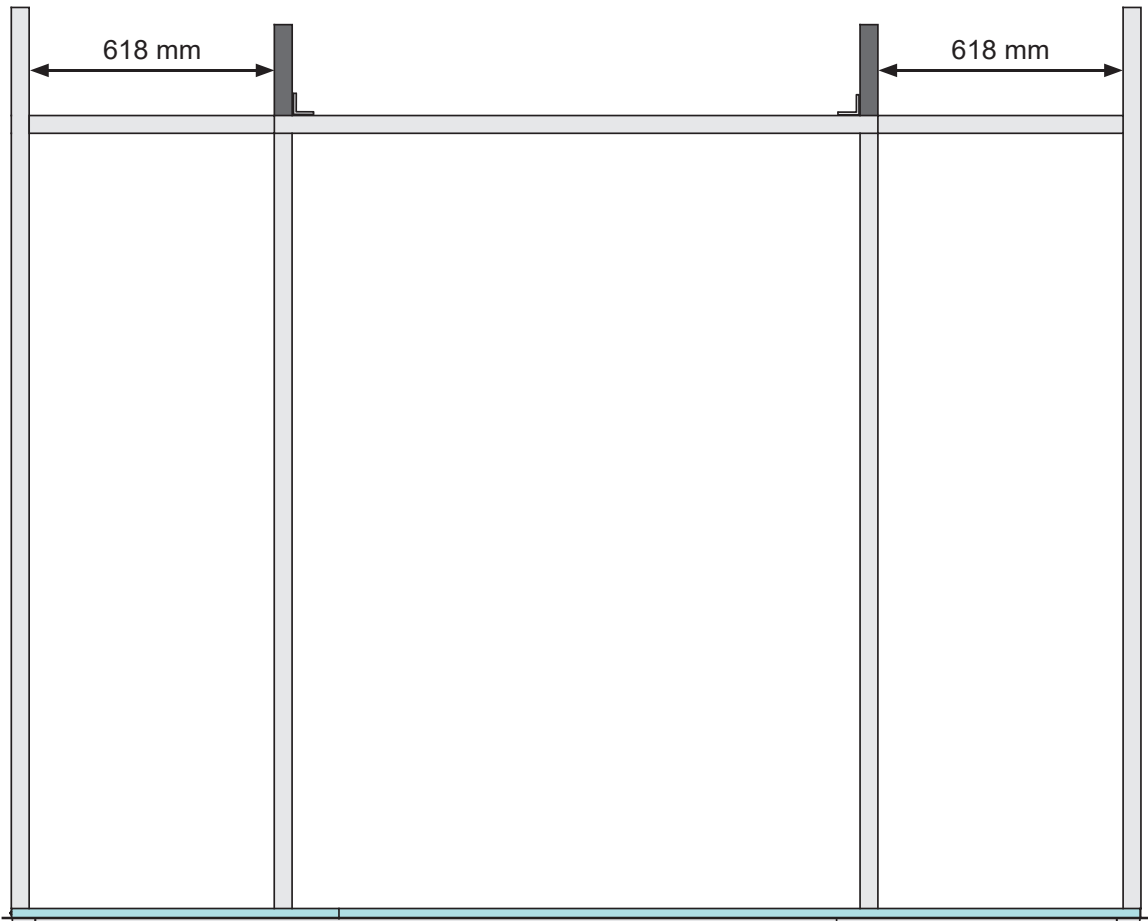
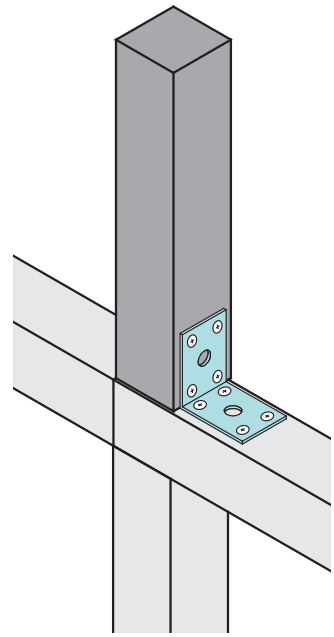
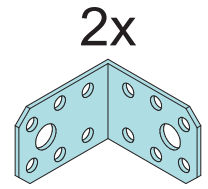
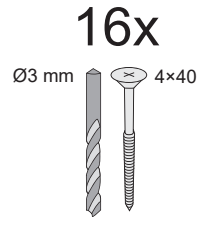
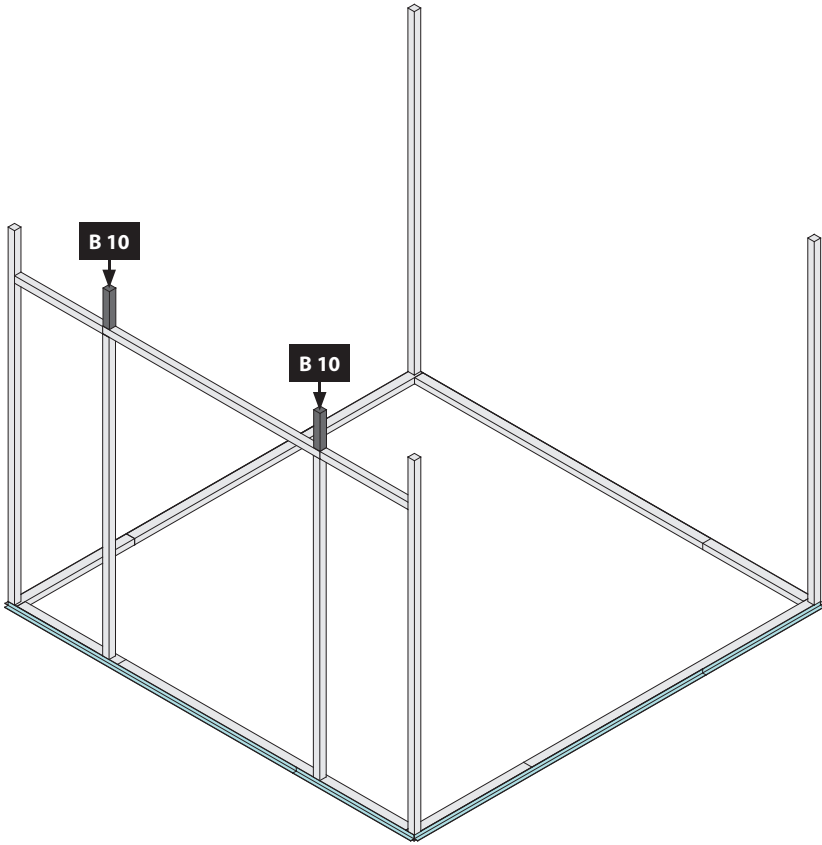


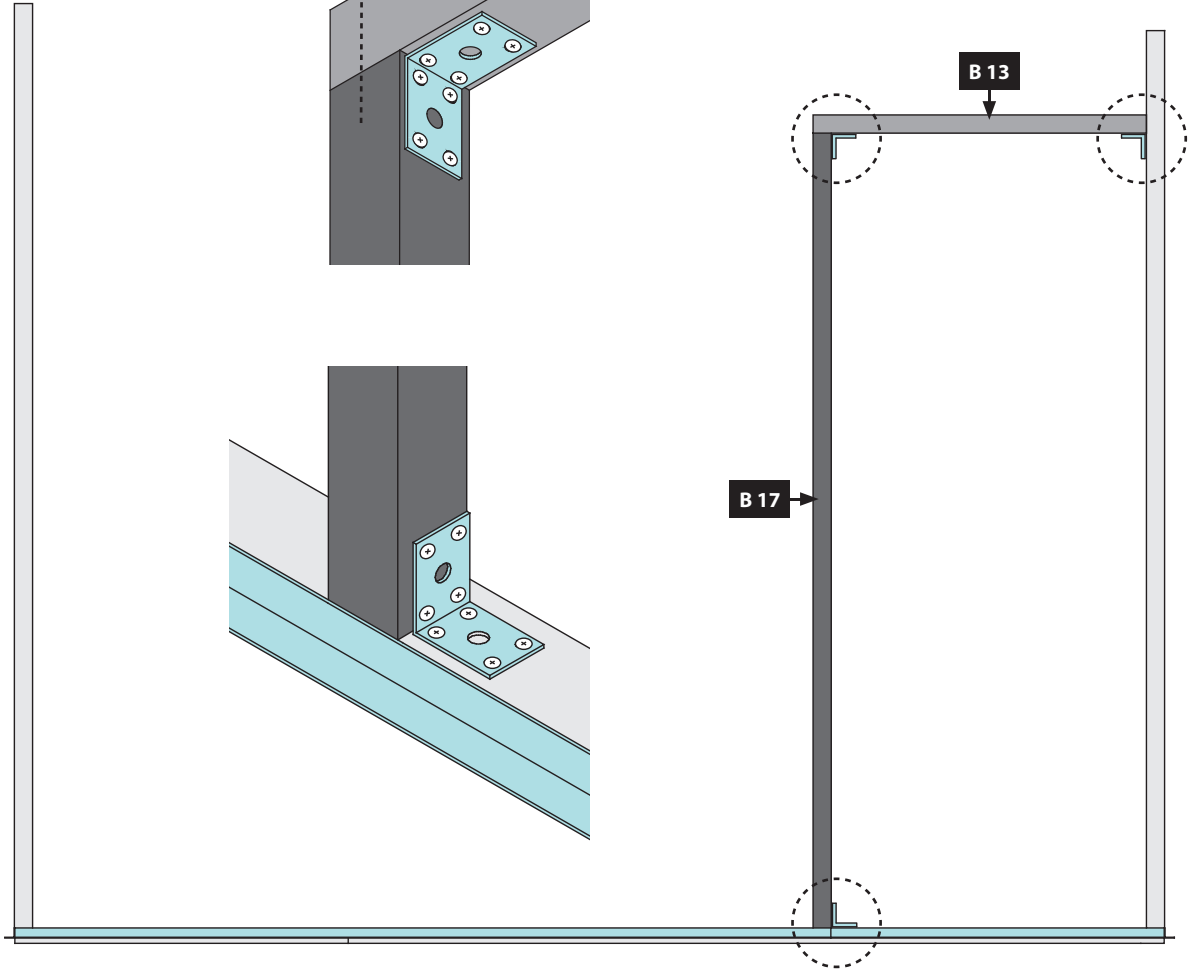
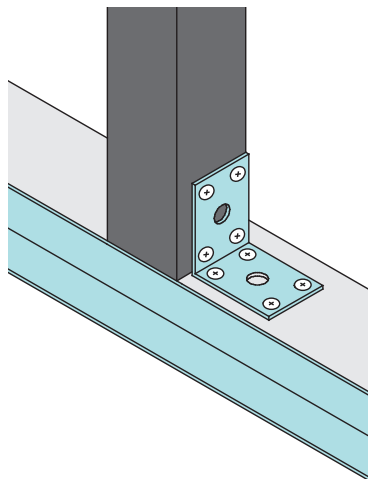
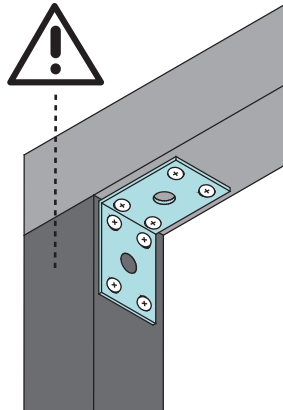
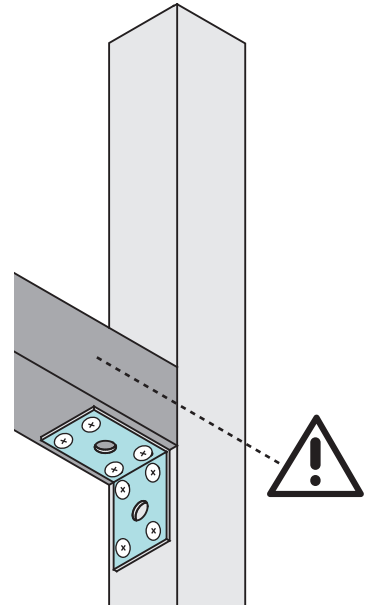
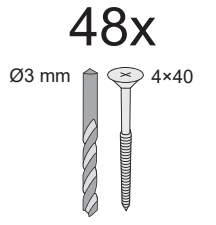
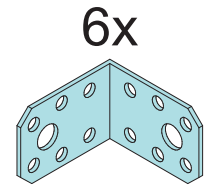
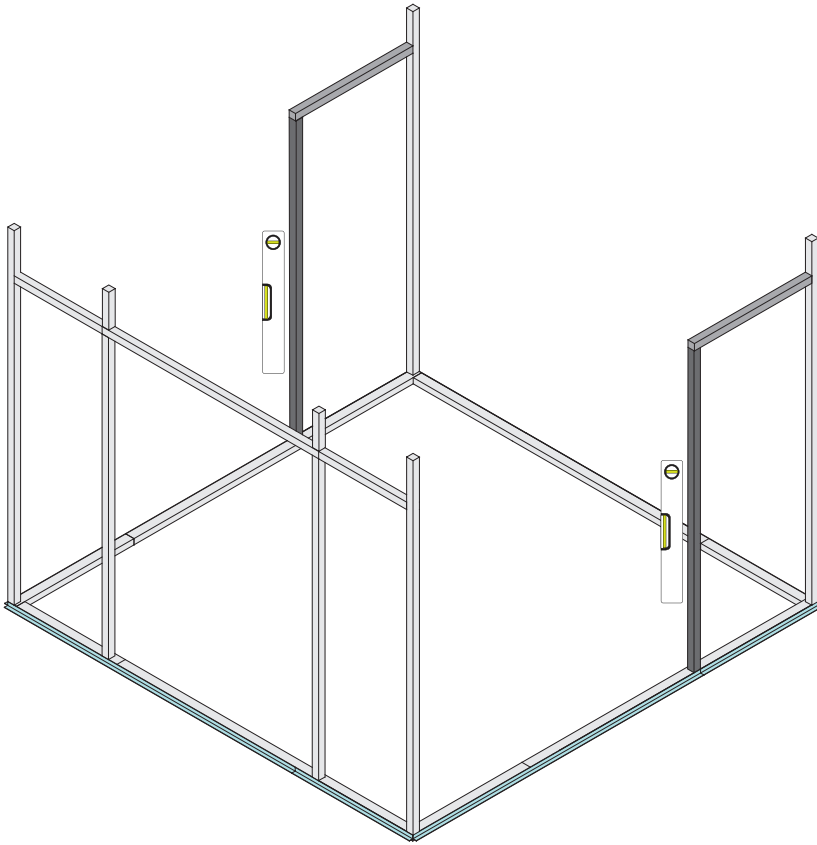
48x

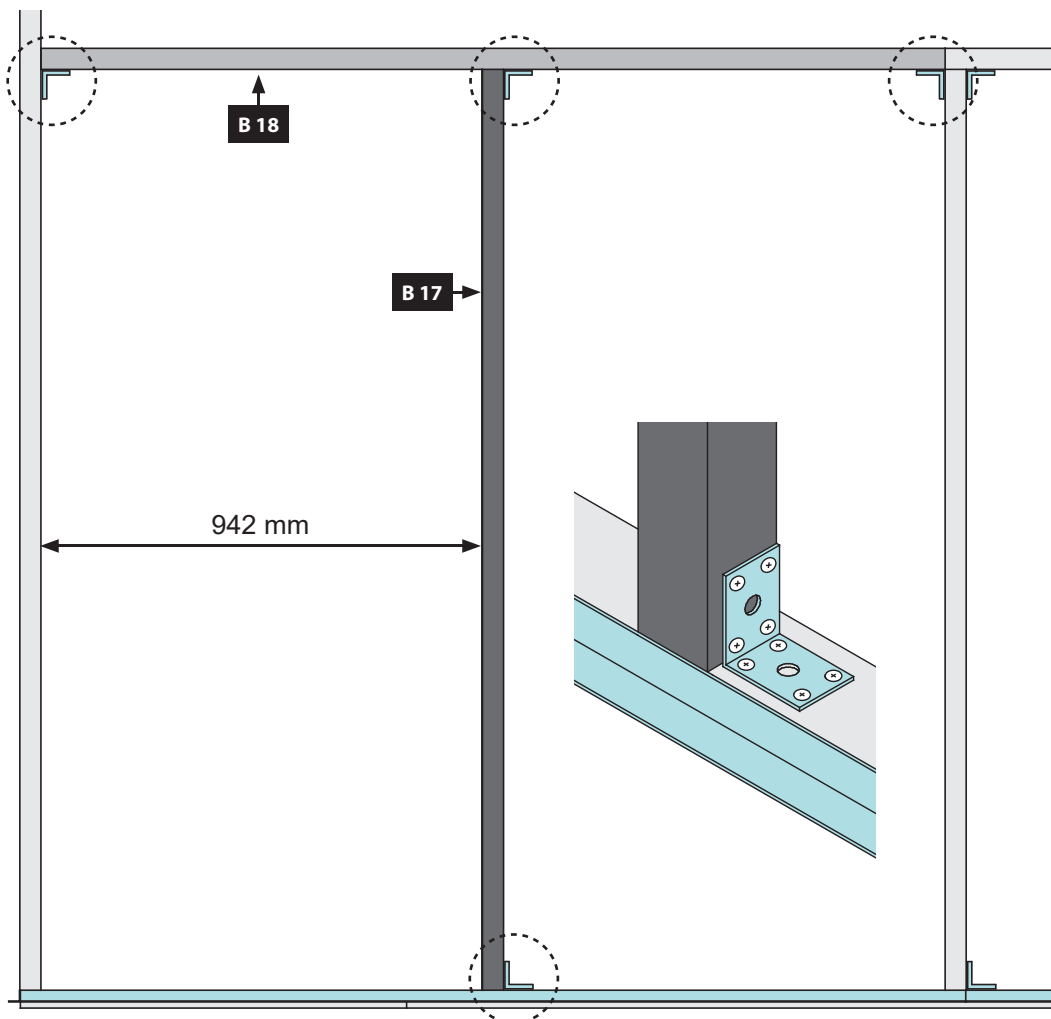
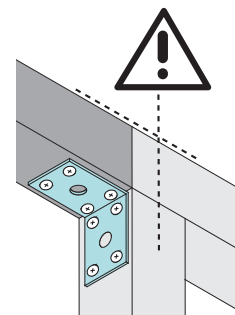
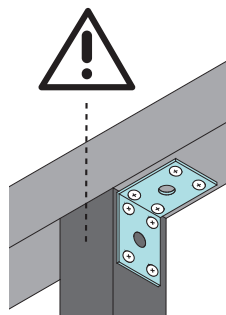
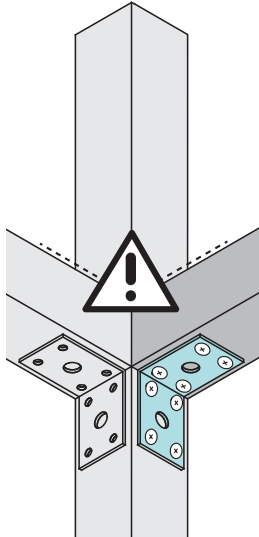
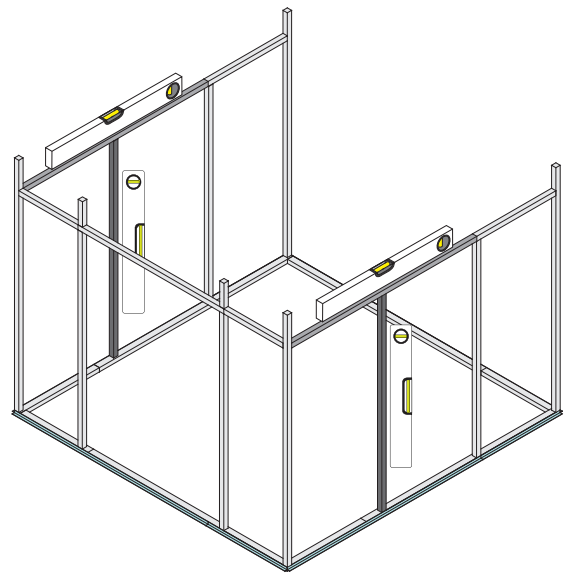
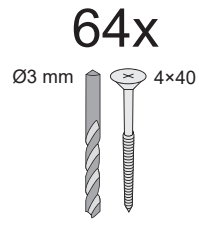
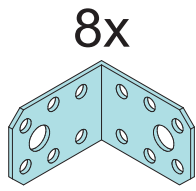
6x

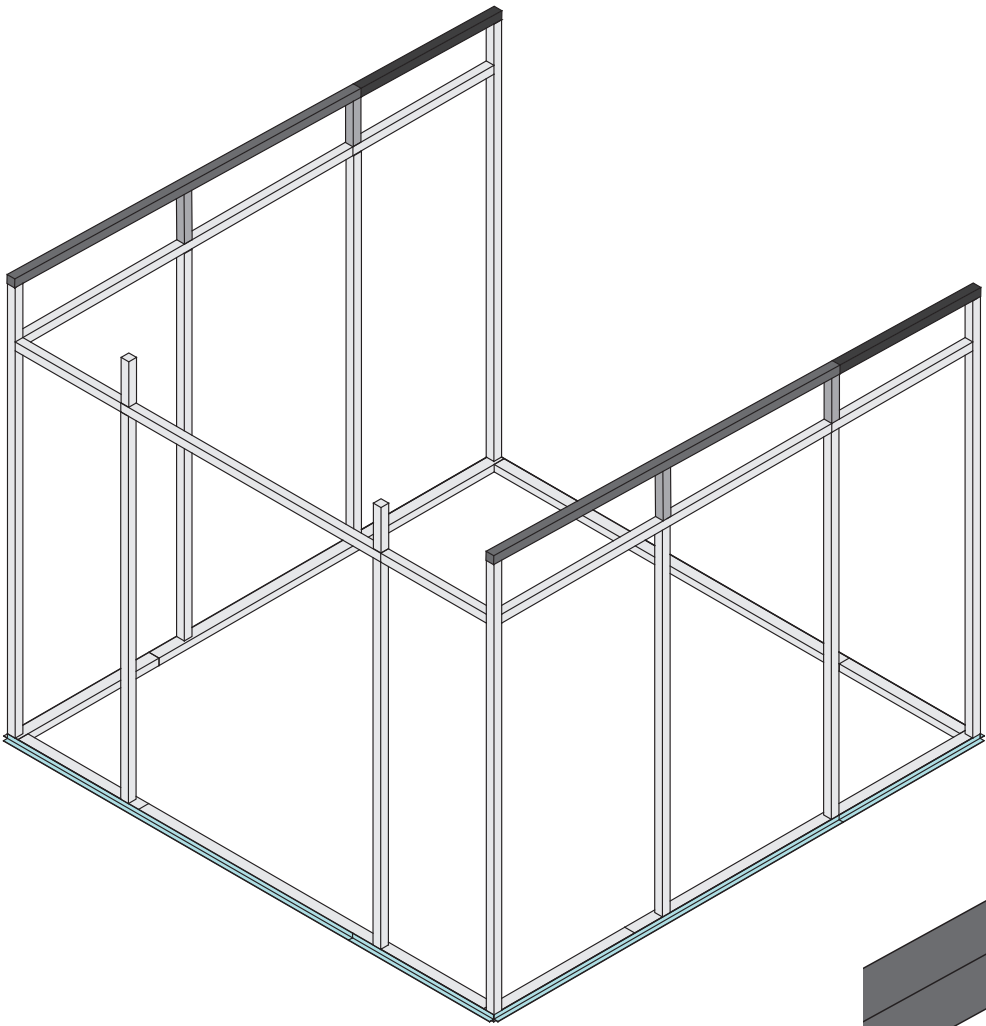




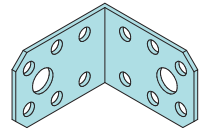






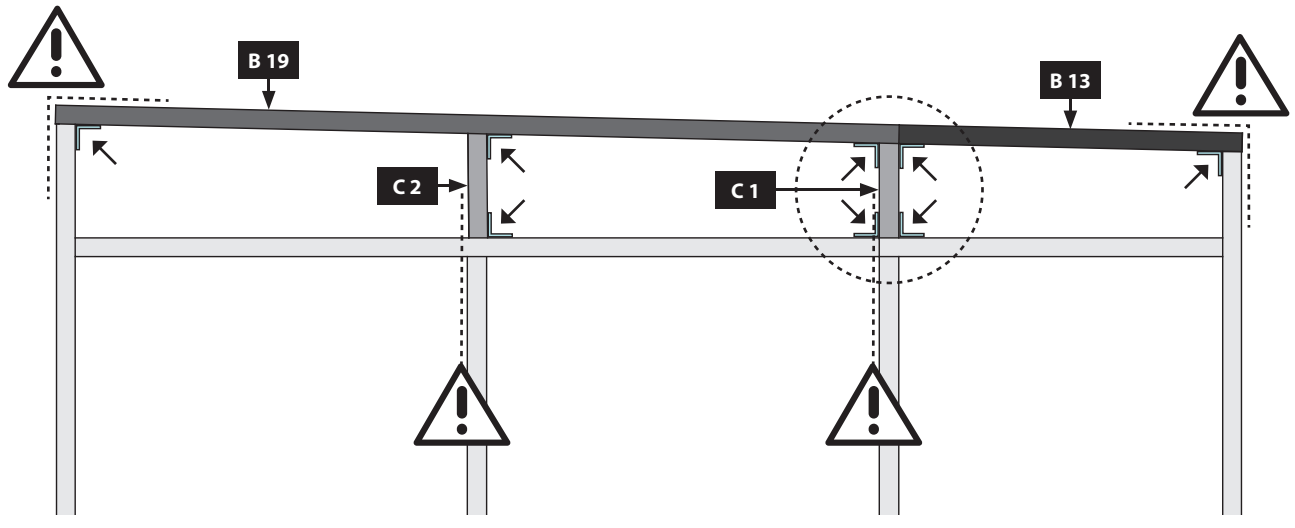
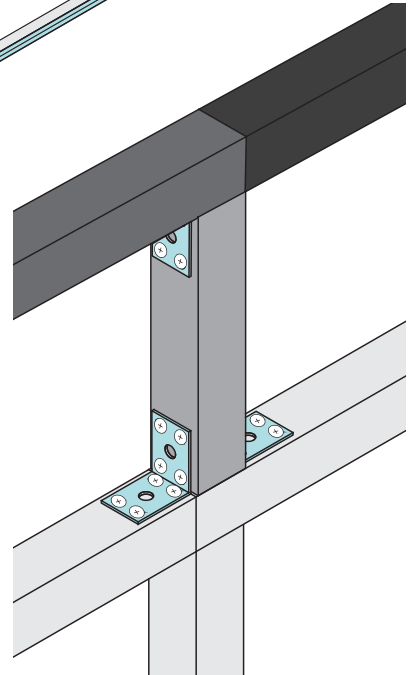
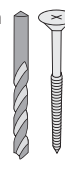


16x



128x

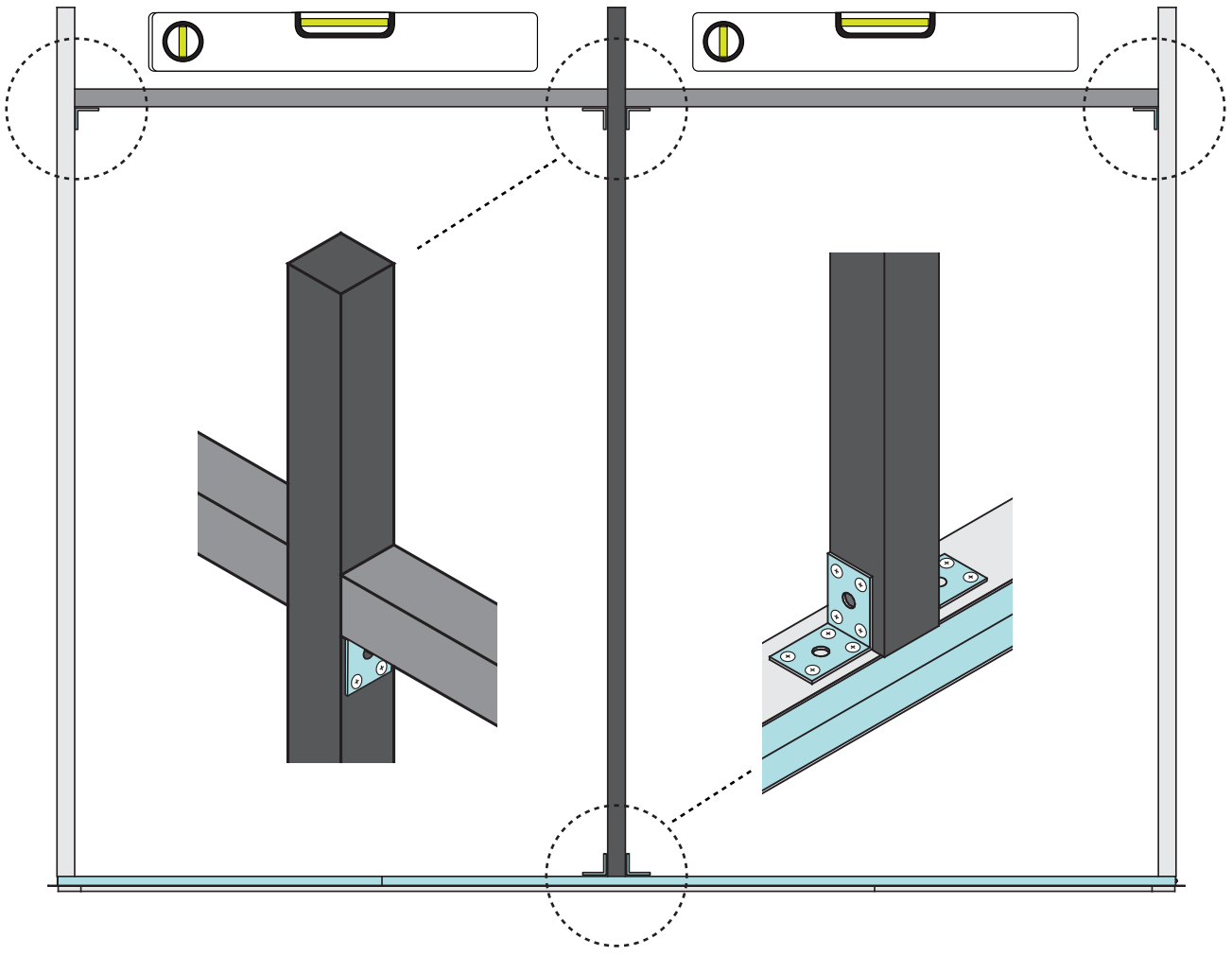
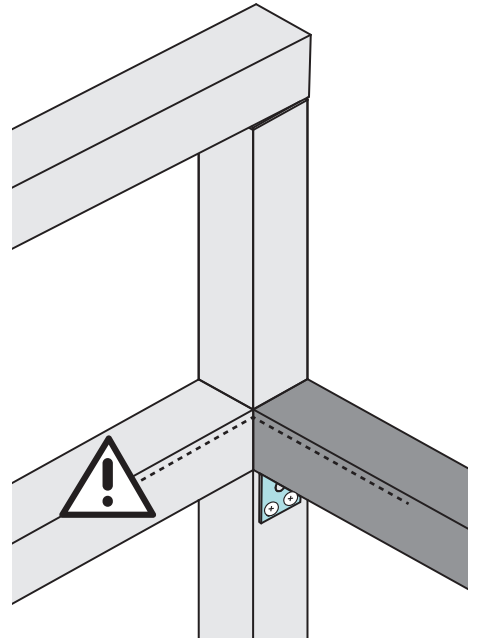
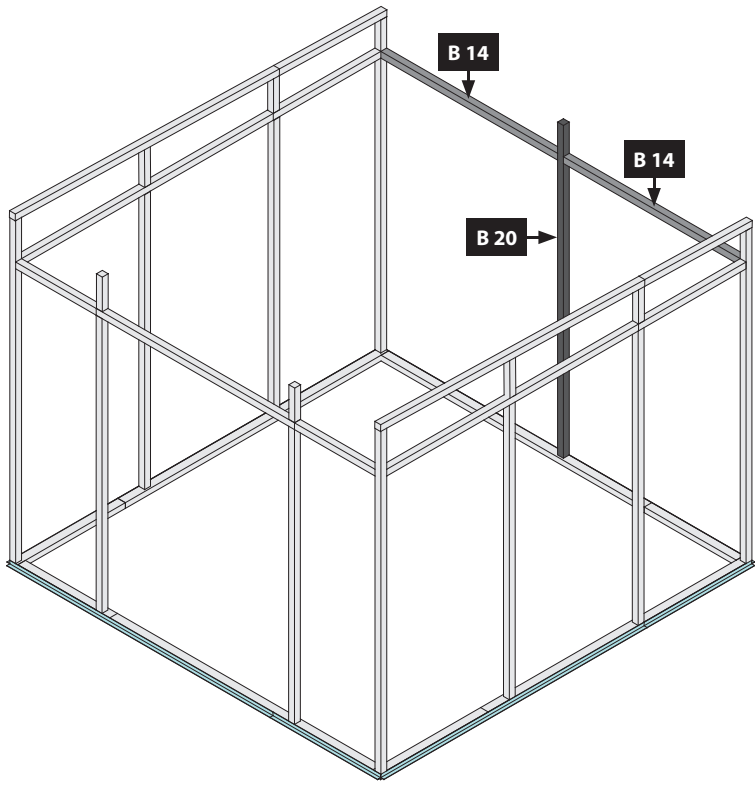
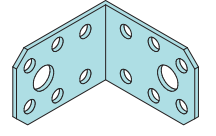
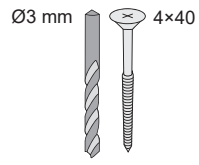
Ø3 mm 4x40

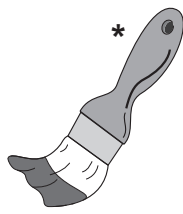


48x

6x

Ø3 mm 4x40

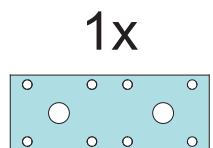
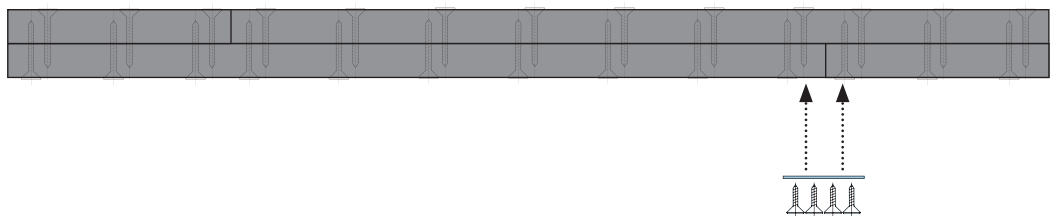
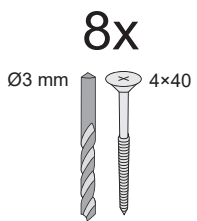
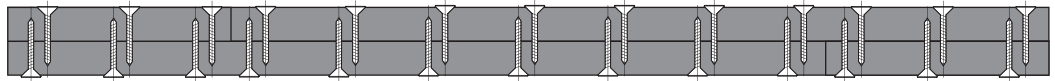
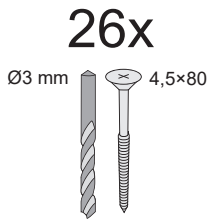
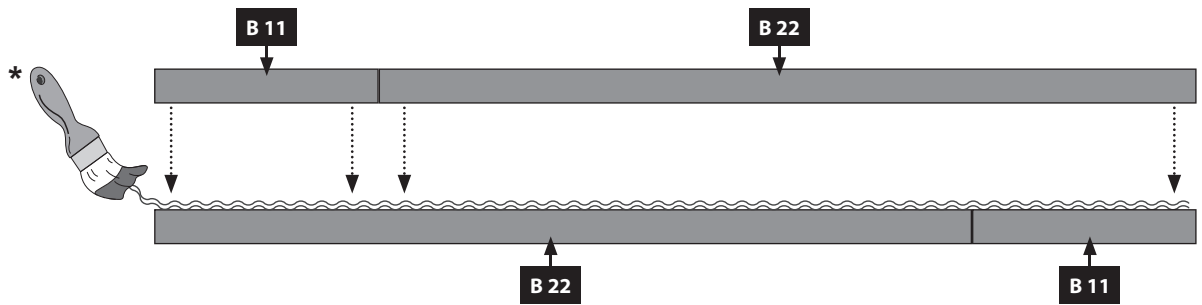


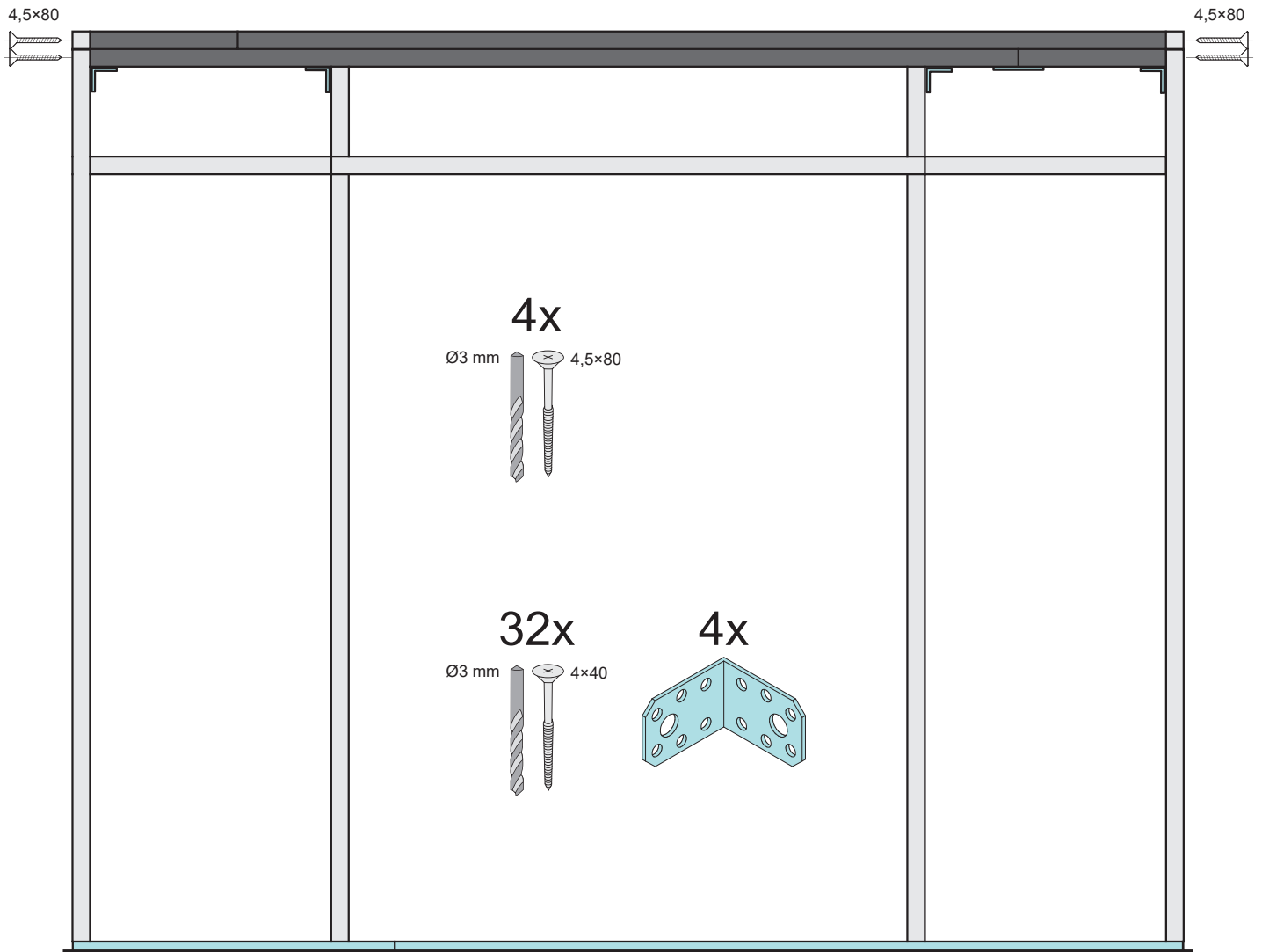
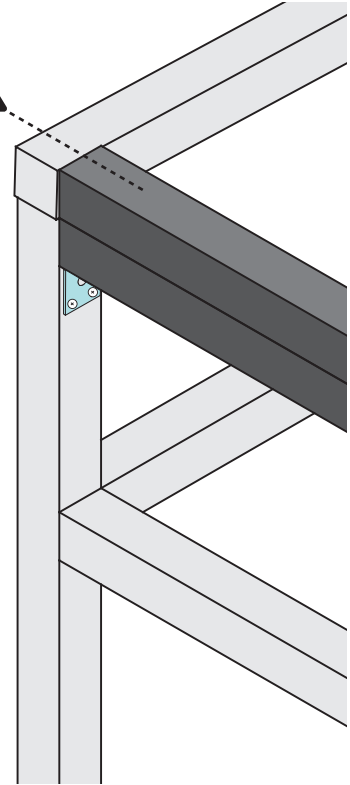
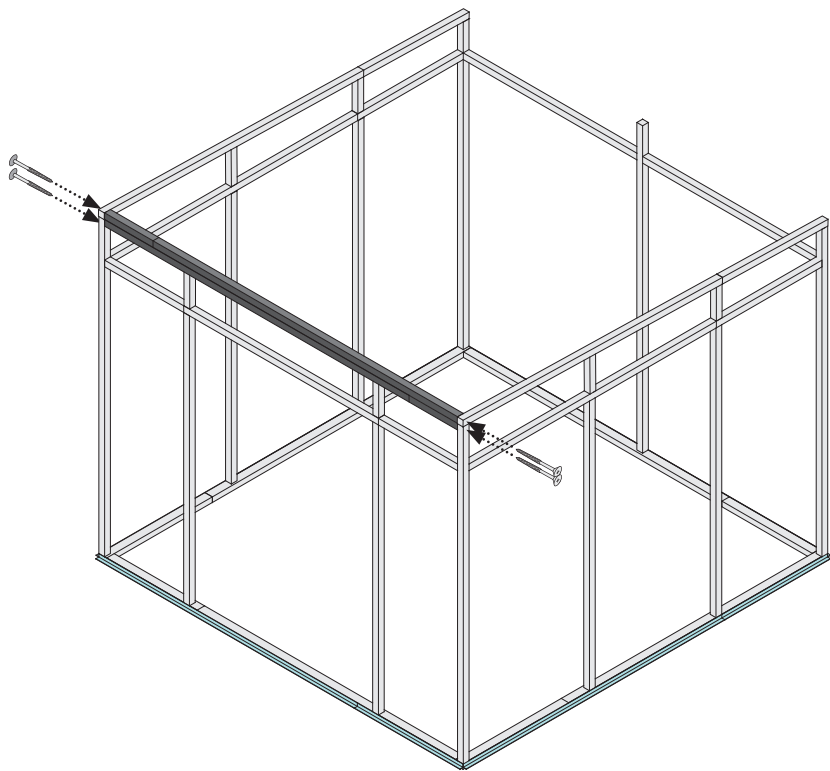


-  Leim
-  Glue
-  Lijm
-  Colle
-  Lim
-  Pegamento
-  Colla

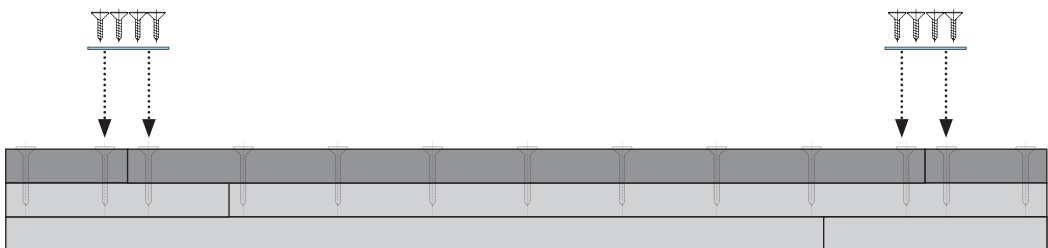
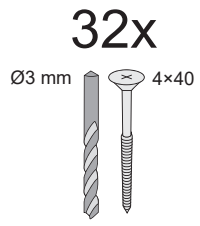
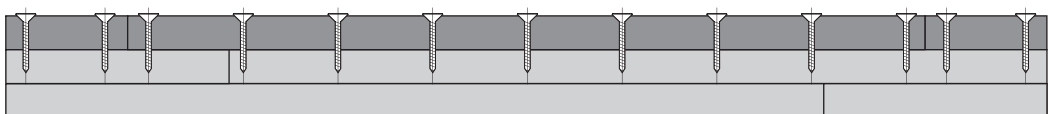
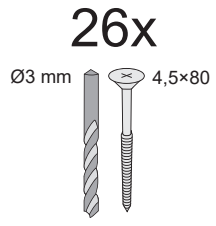
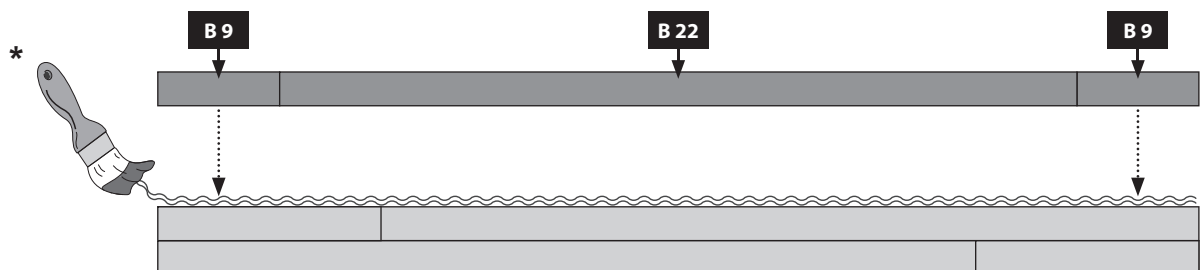
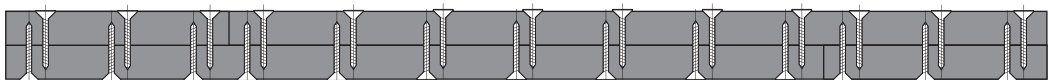
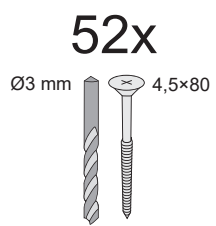
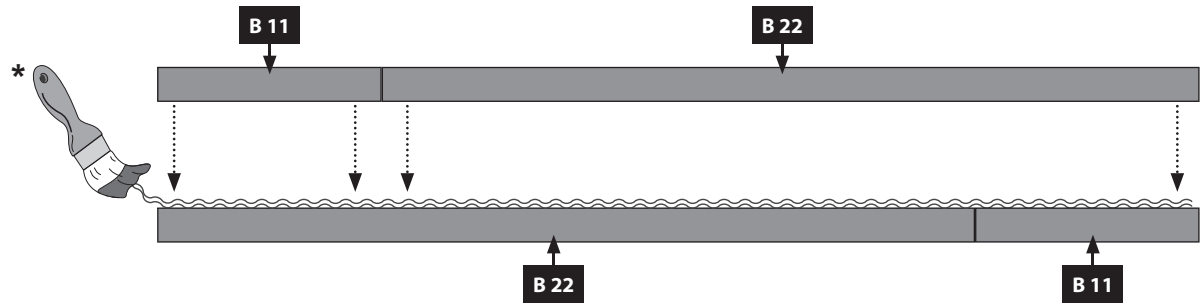
-  Lepidlo
-  Lepidlo
-  Ragasztó
-  Klej

1x

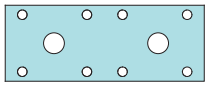


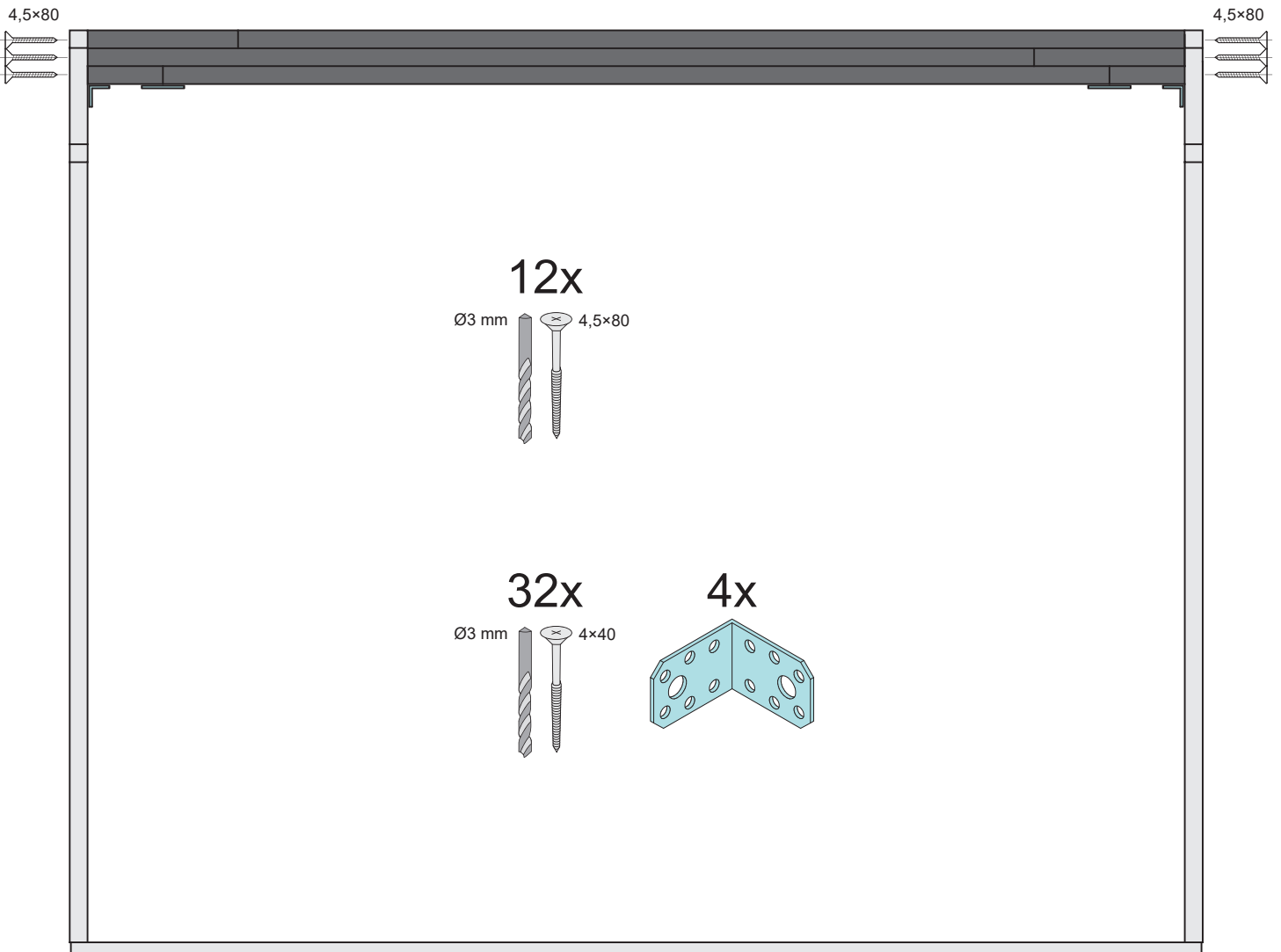
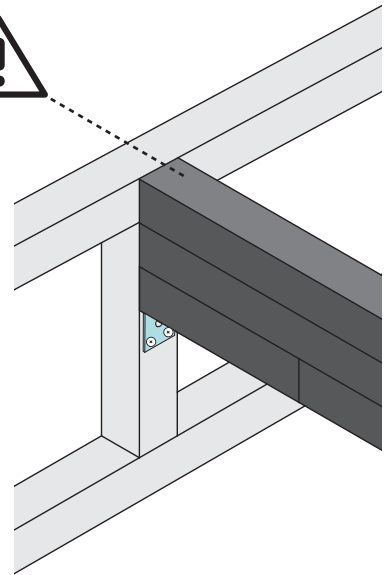
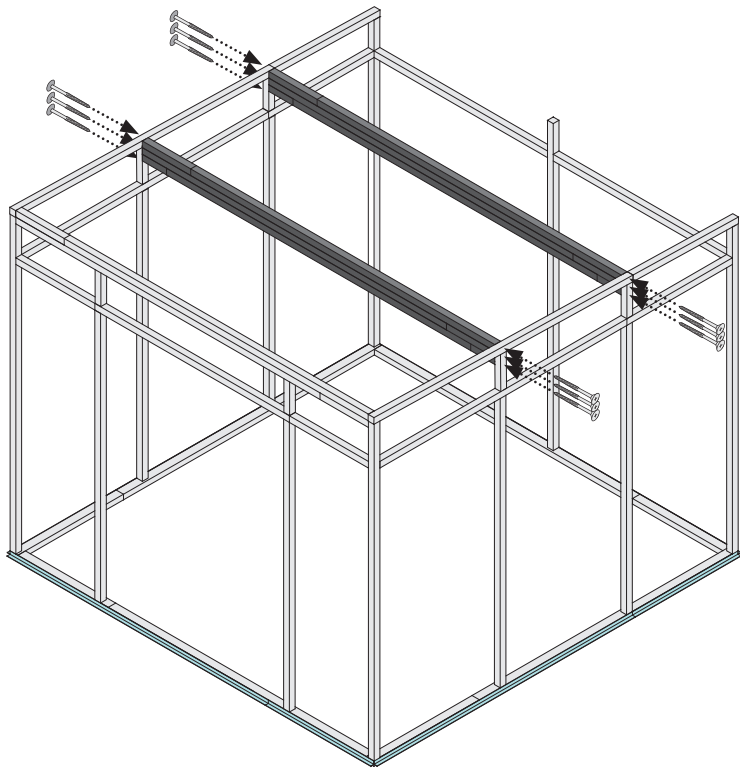


2x

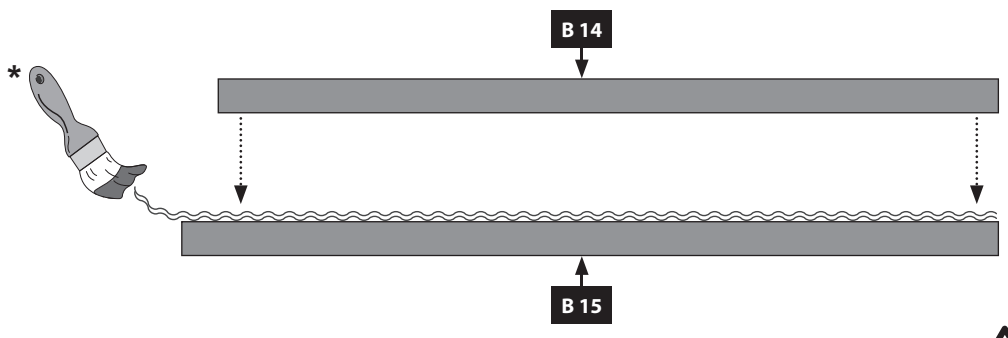


4x

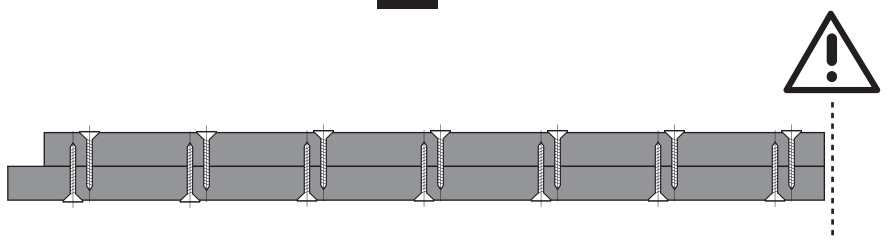
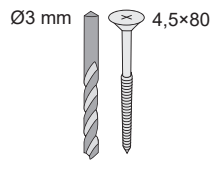




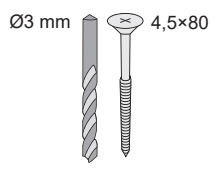
2x



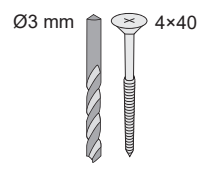
28x



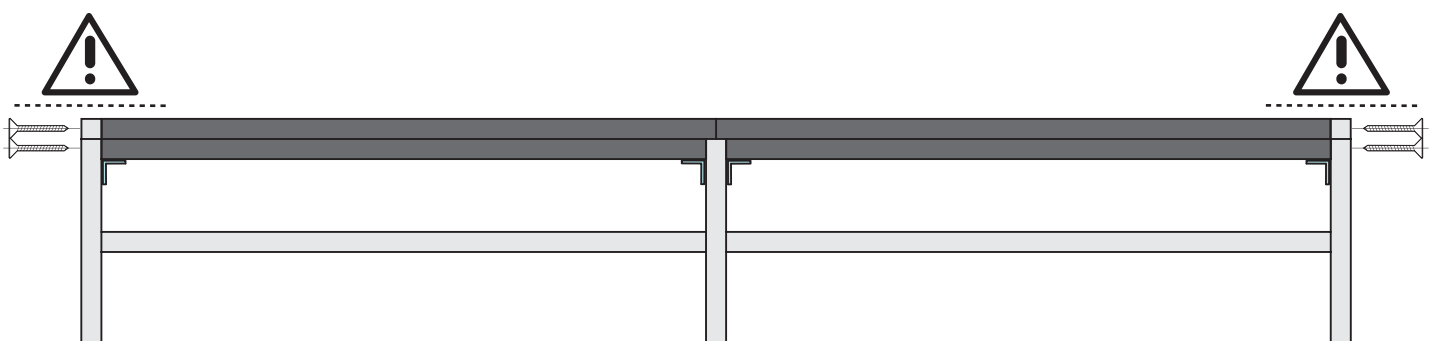
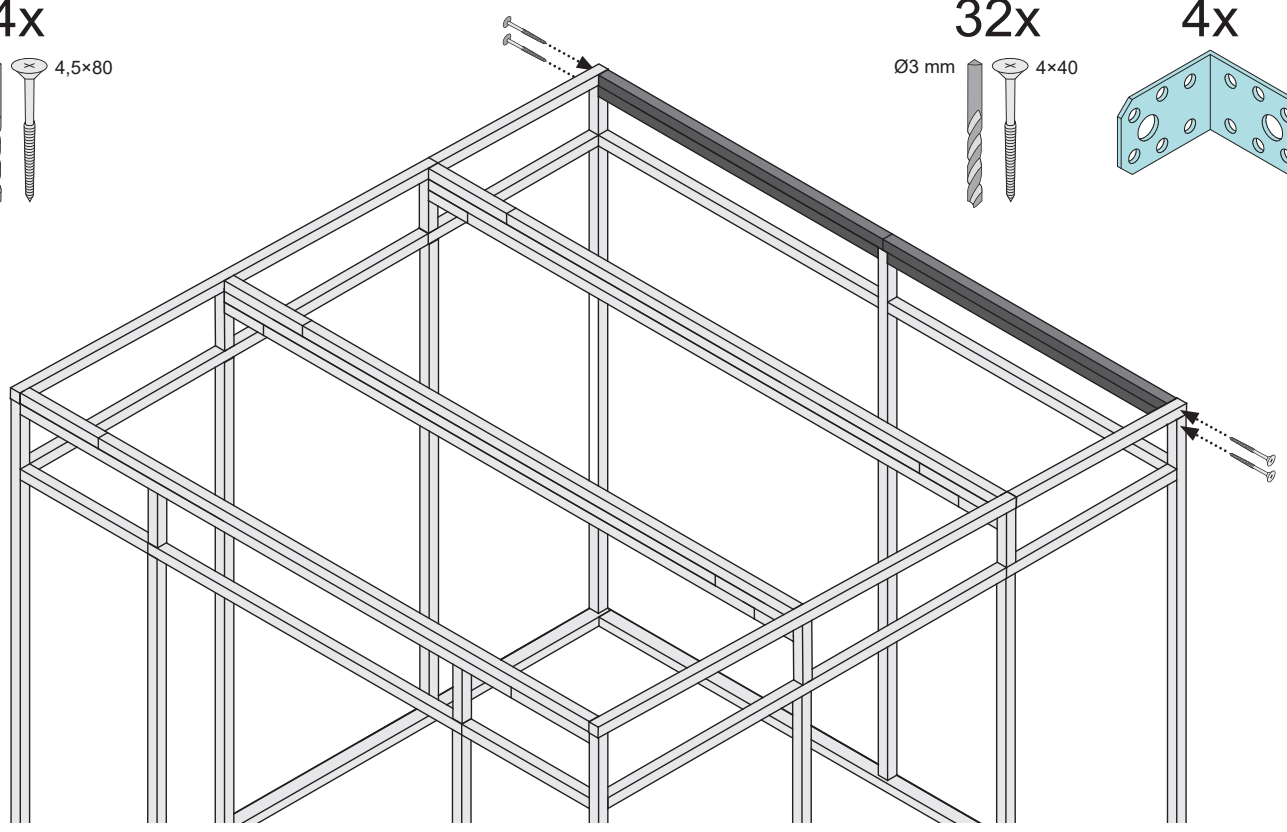
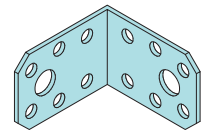
4x

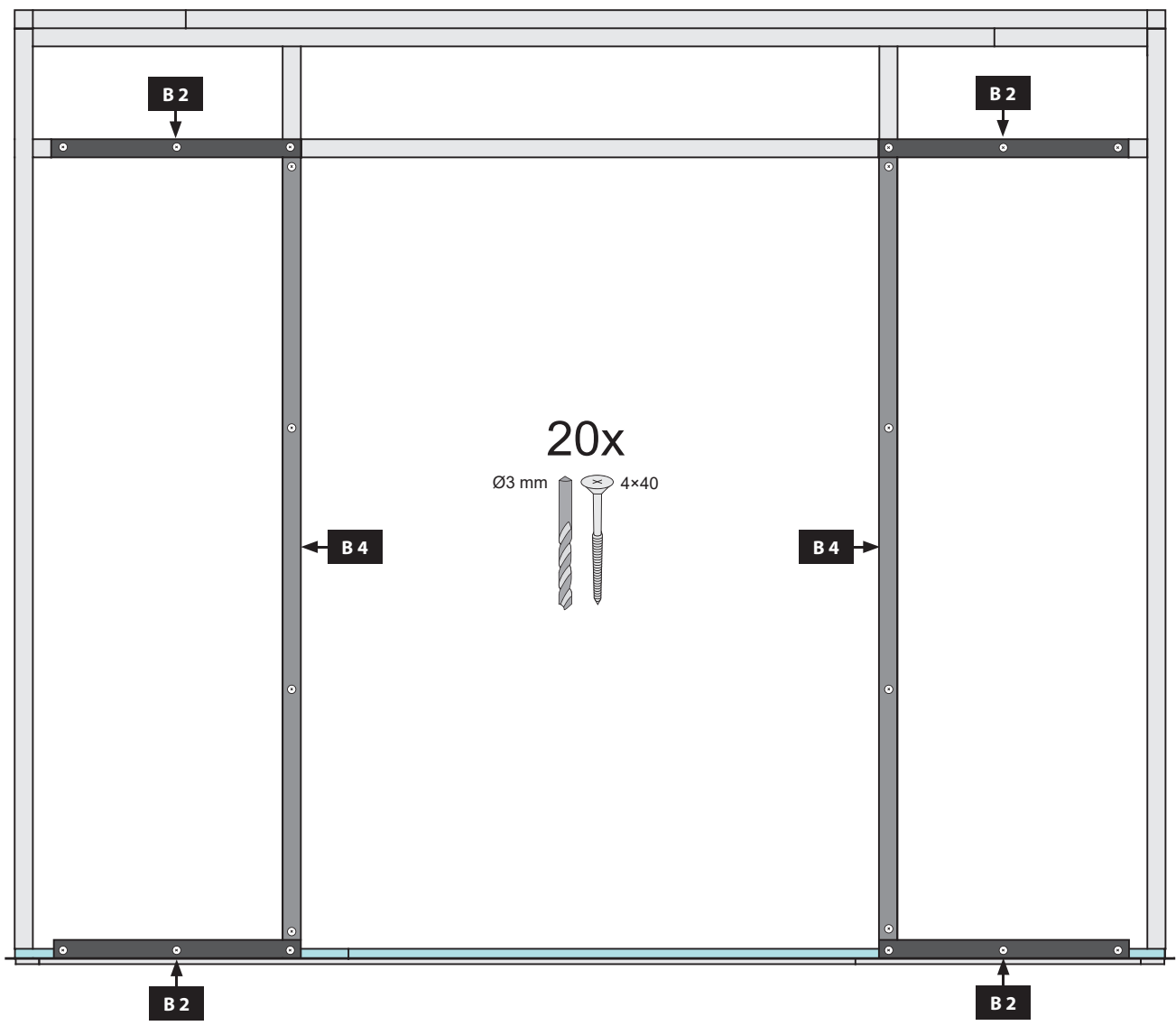
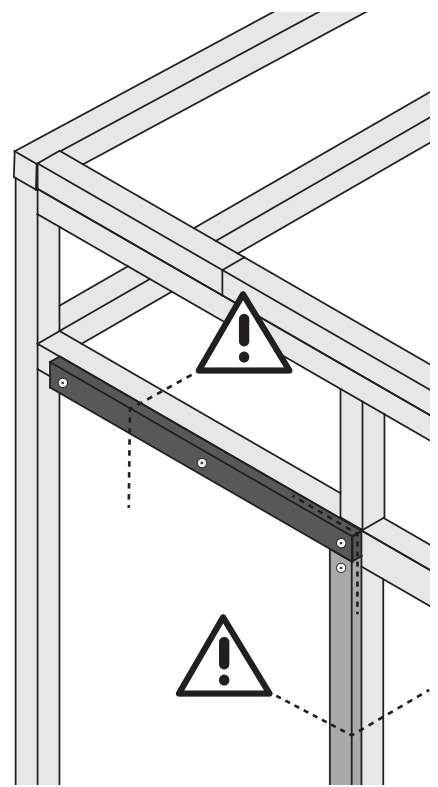
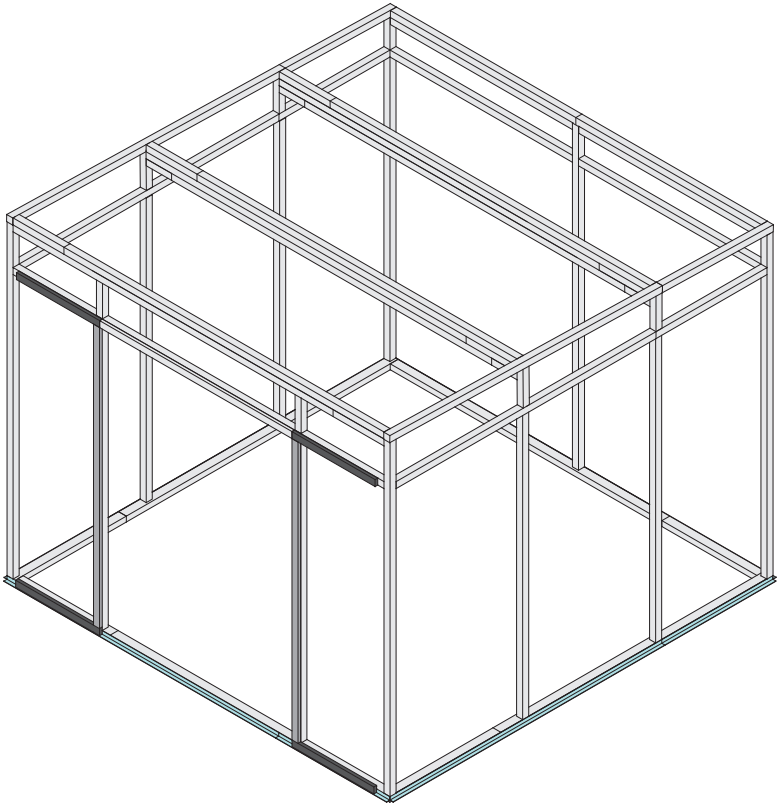


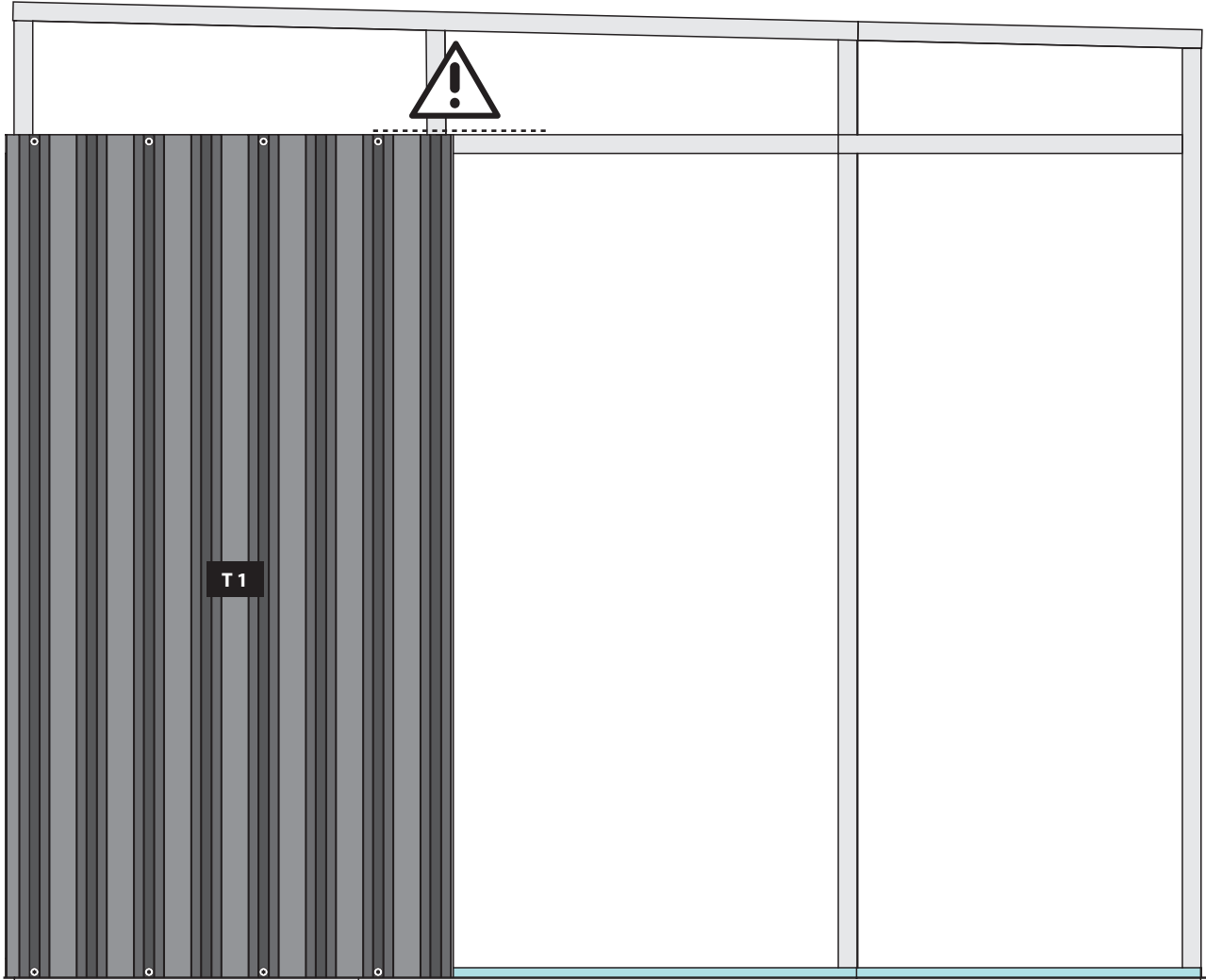
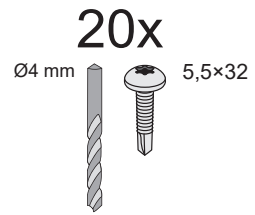
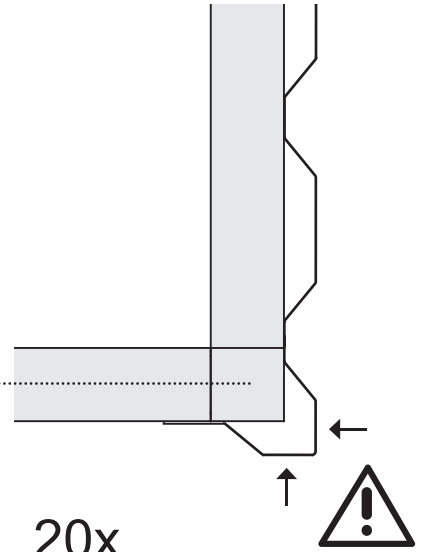
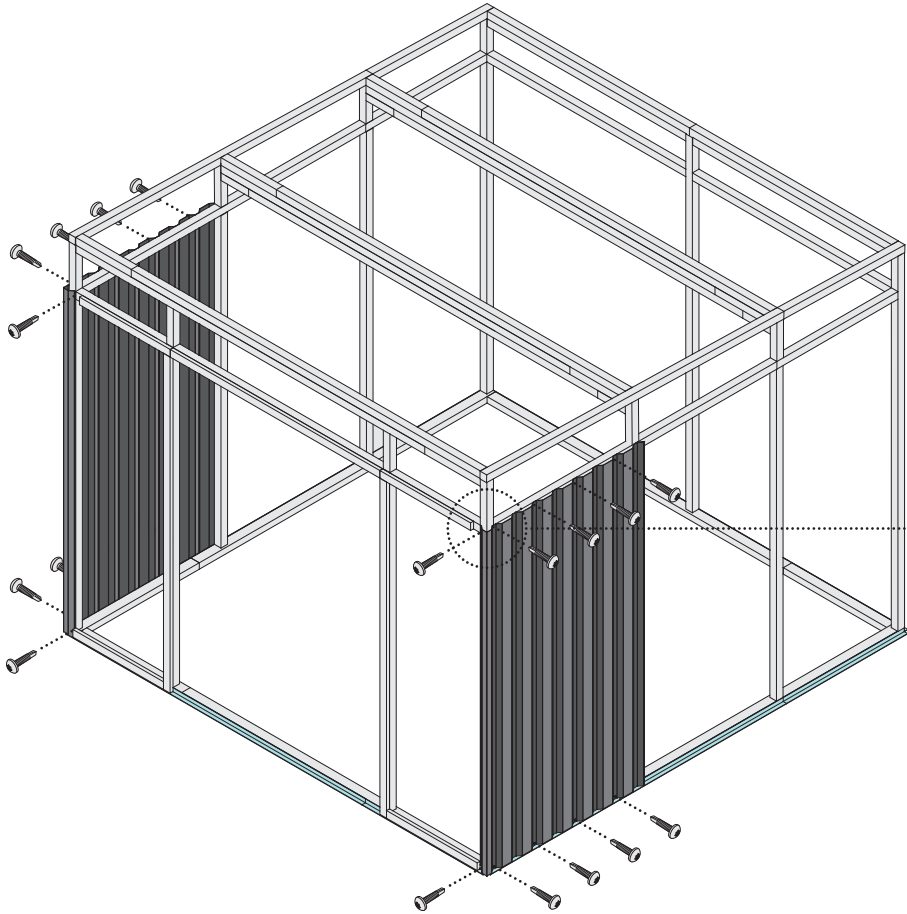
32x

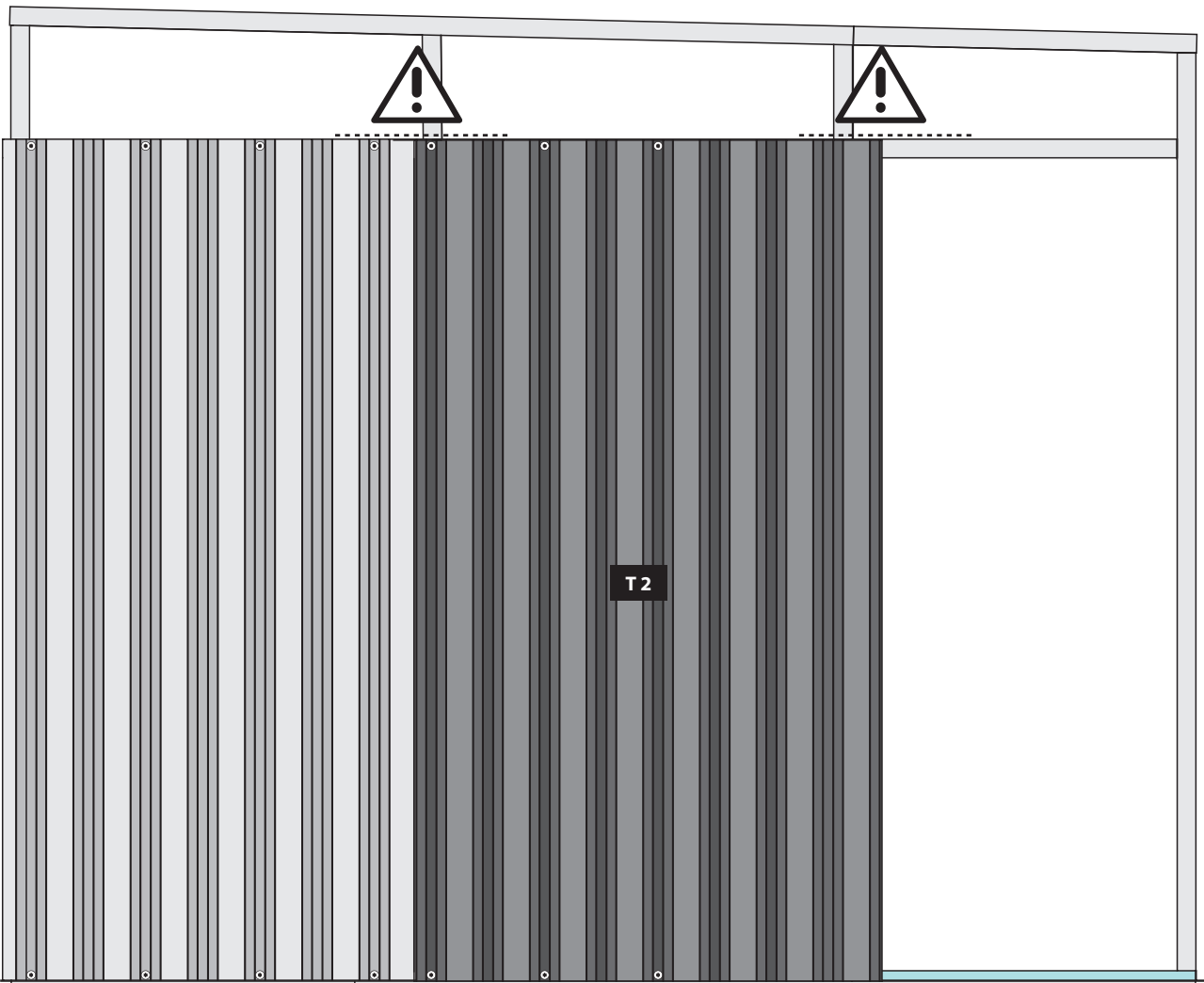
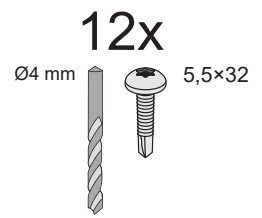
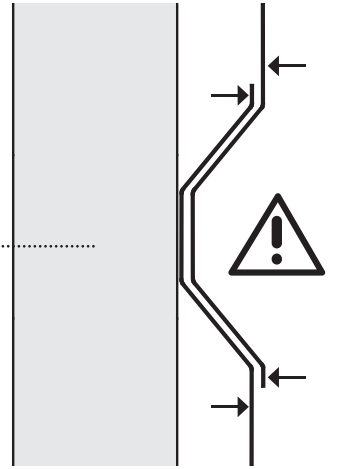
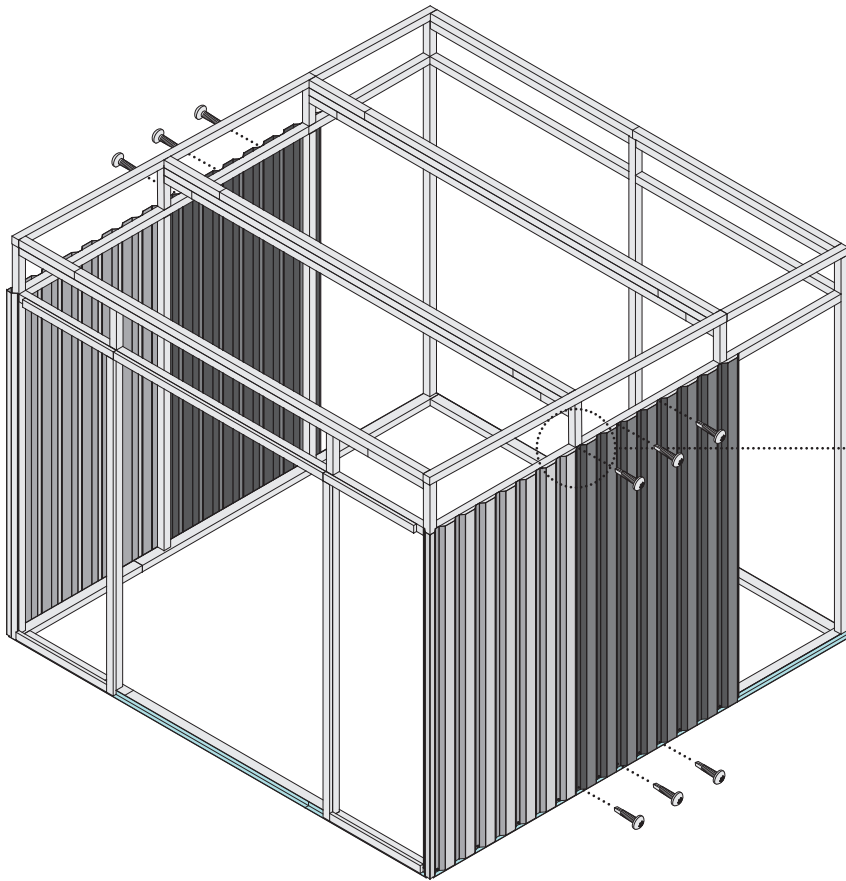


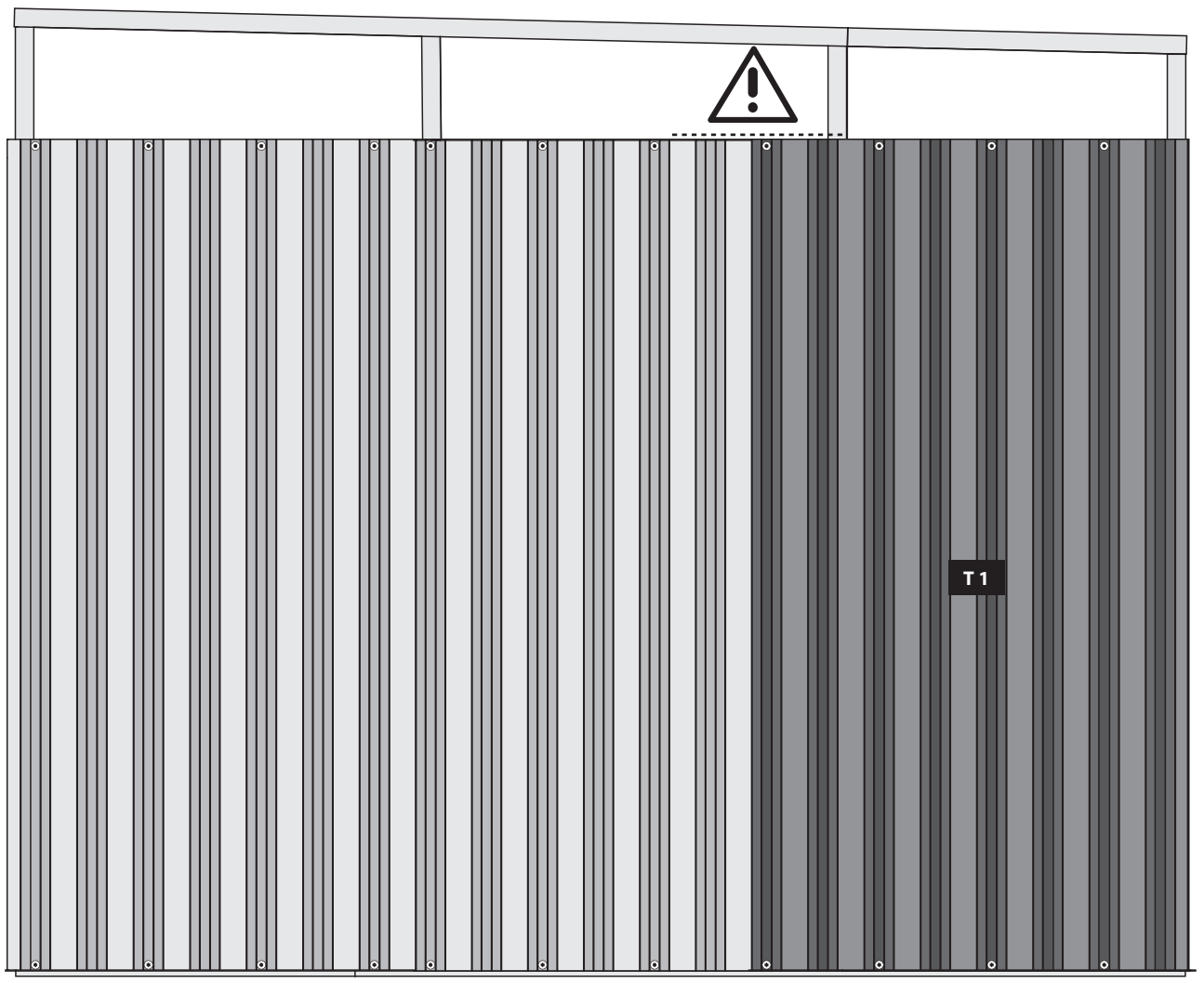
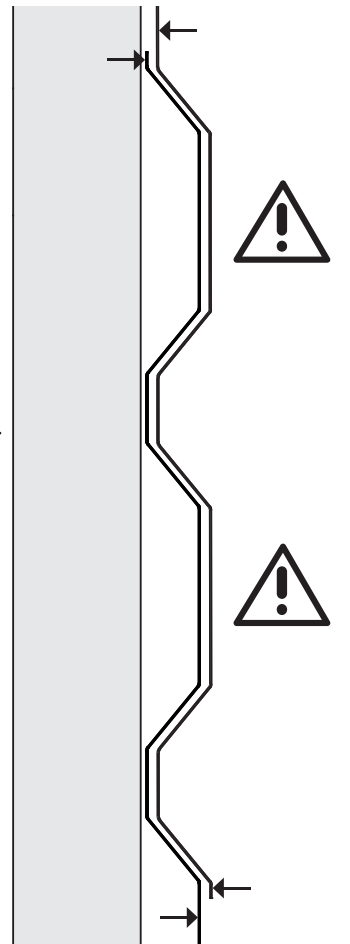
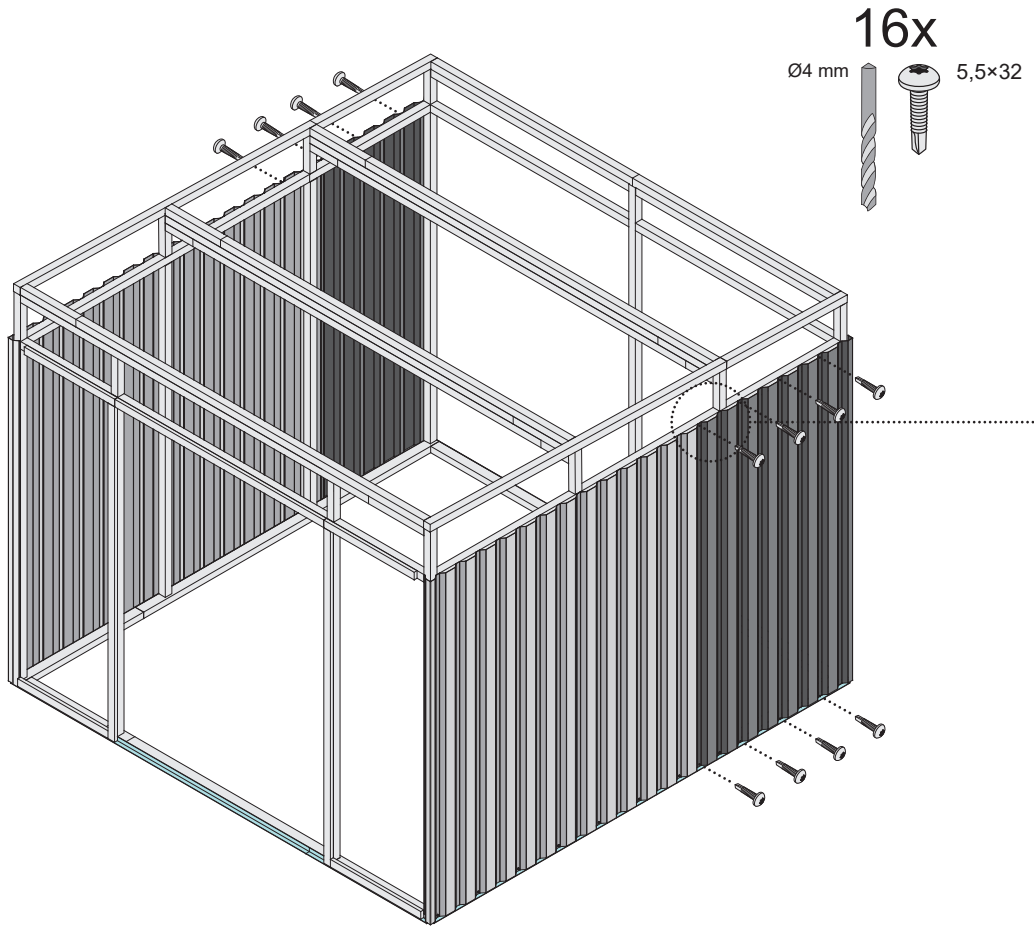
4x

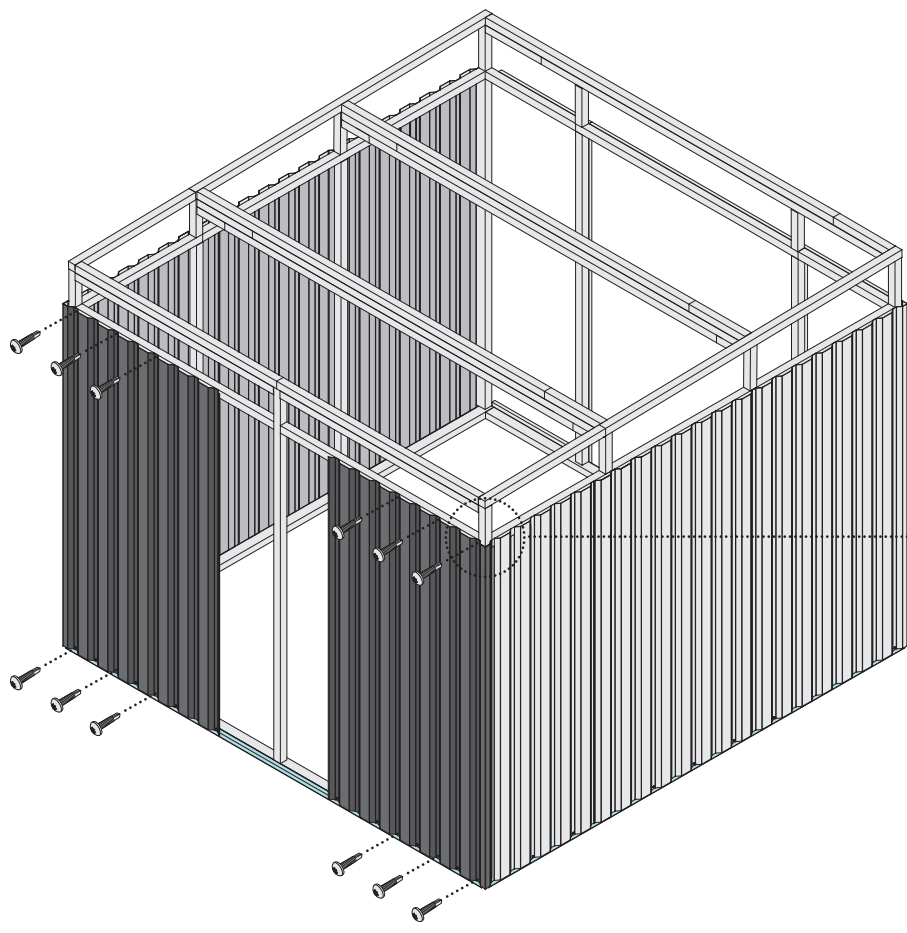




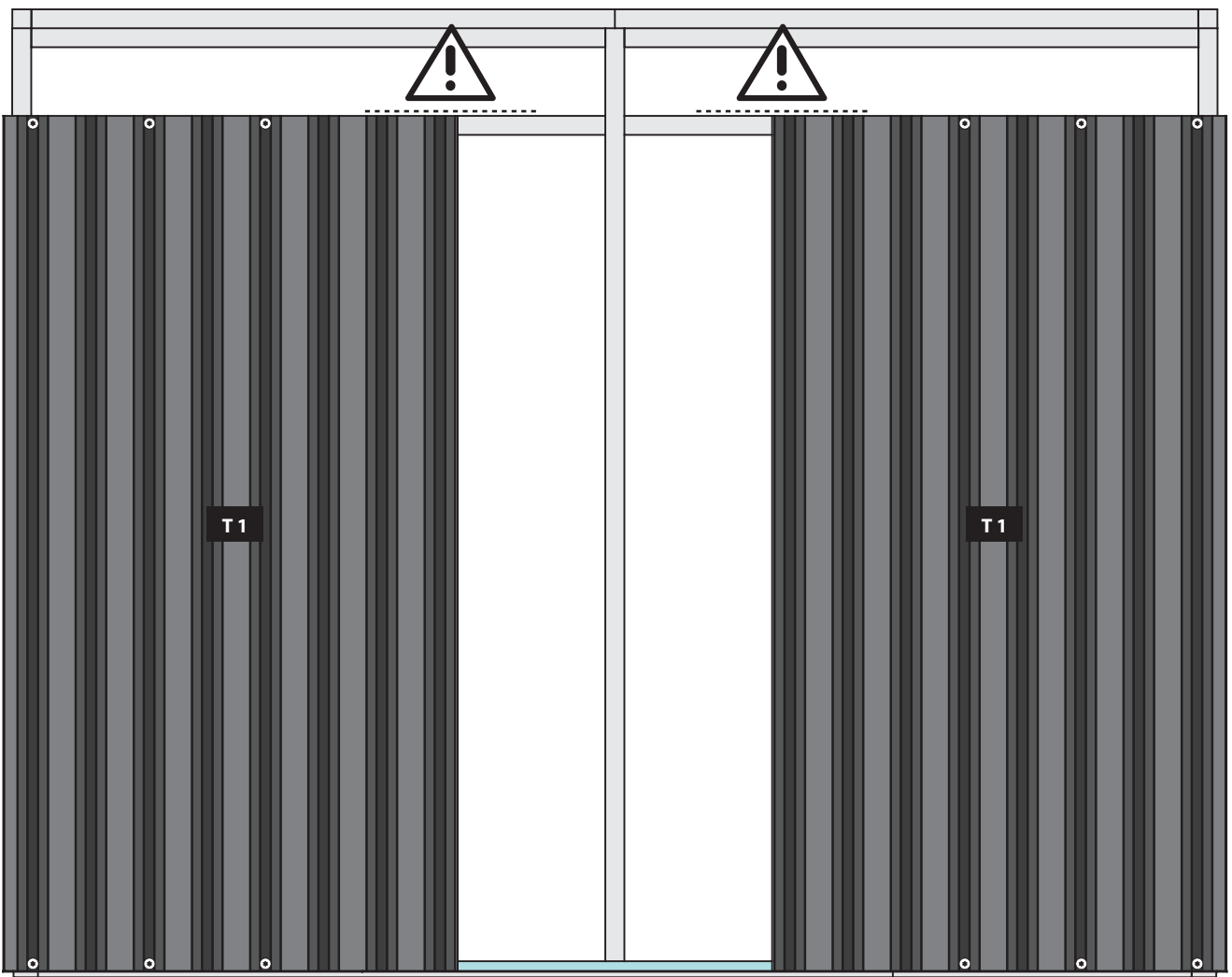
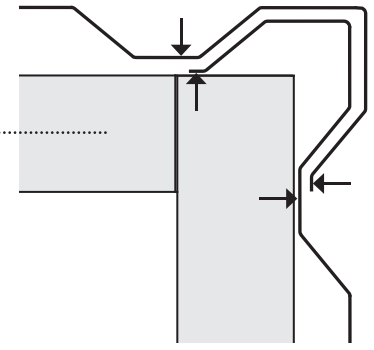
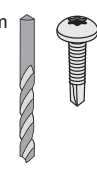


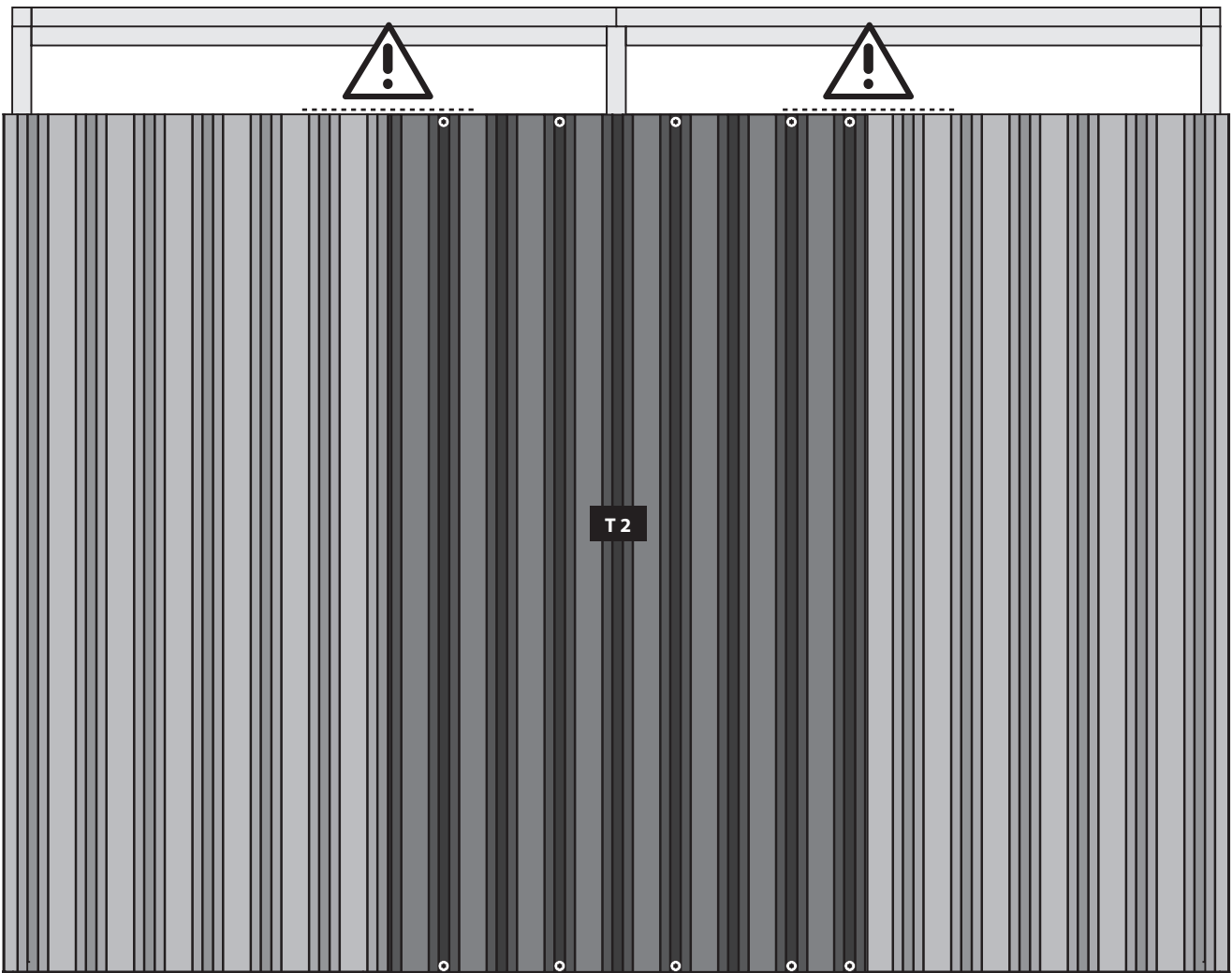
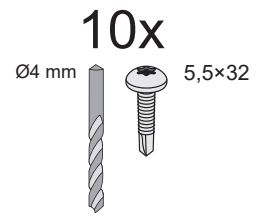
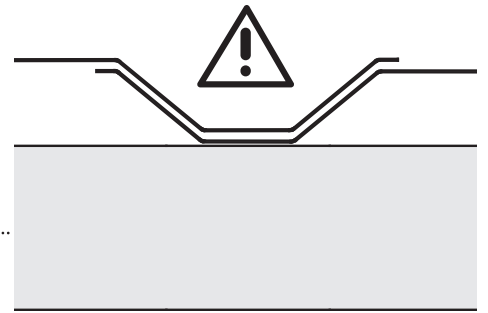
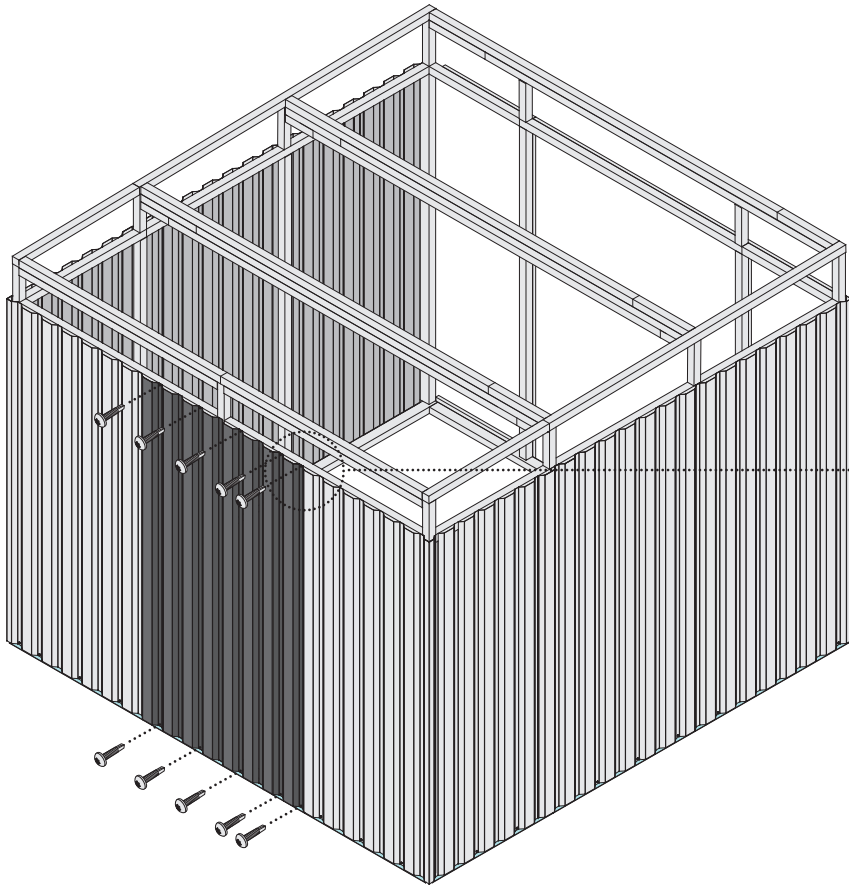


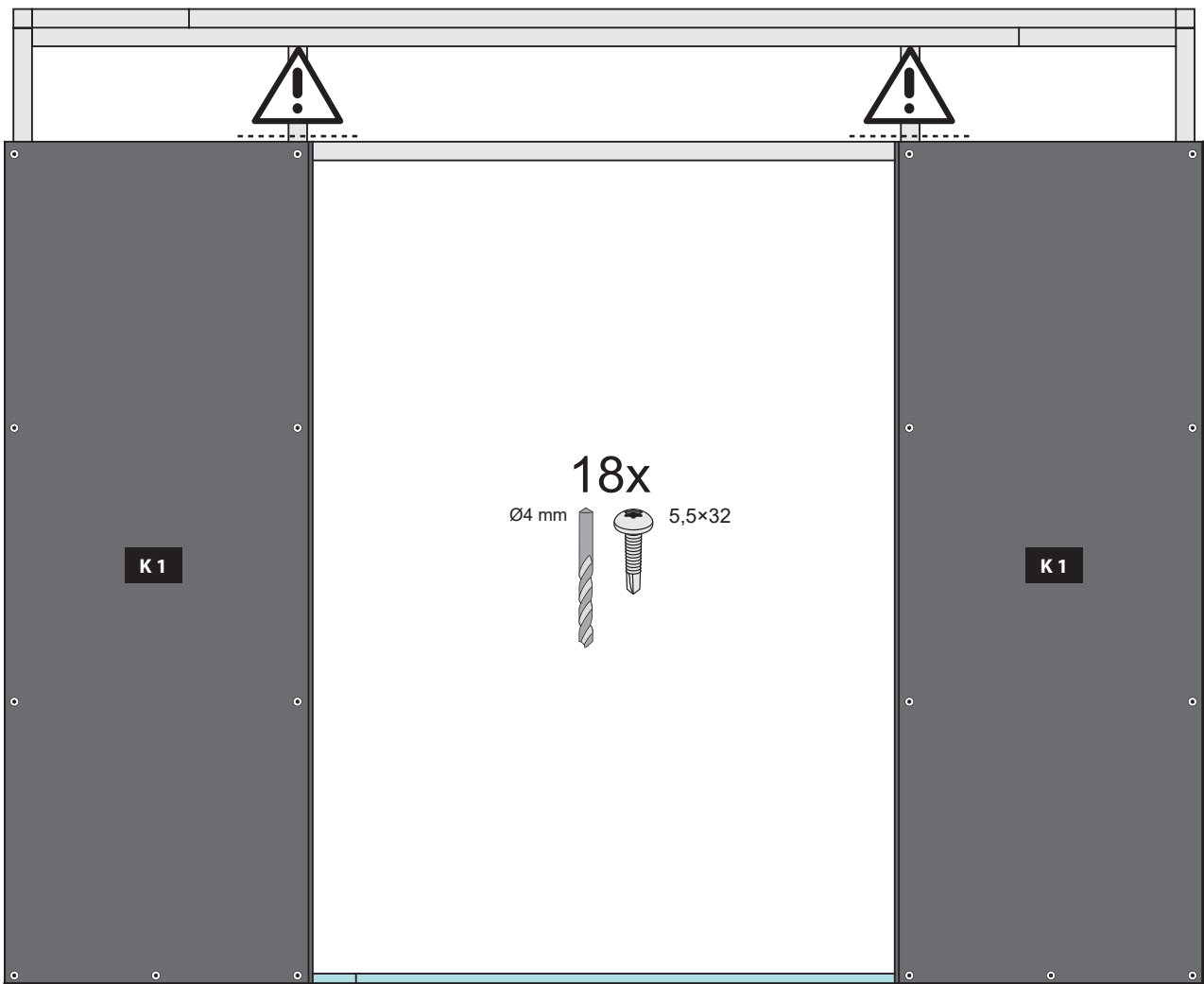
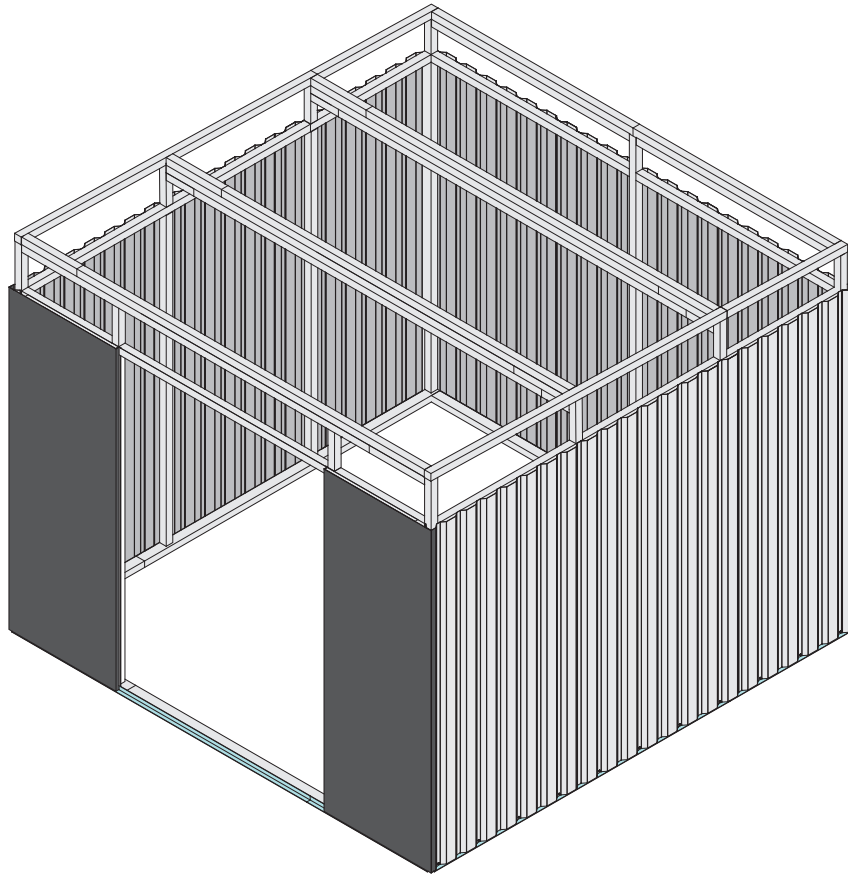


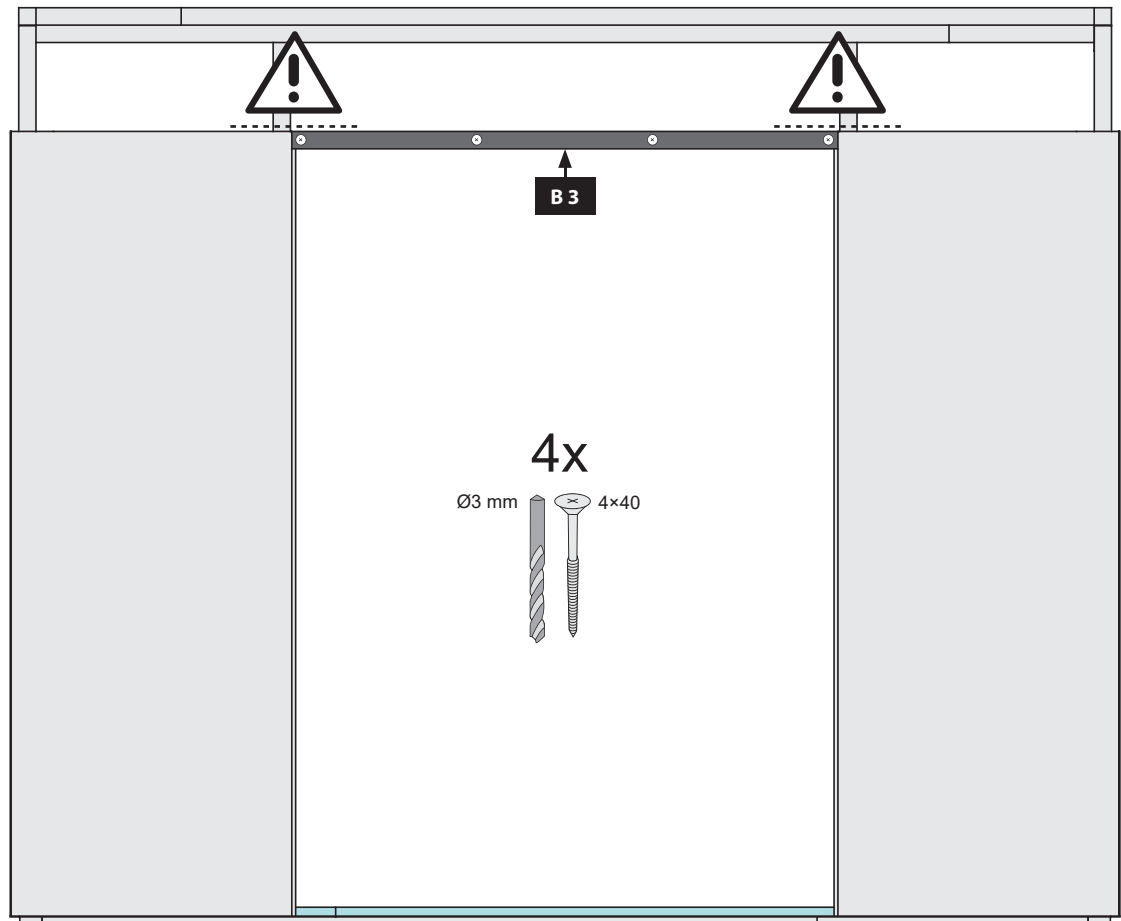
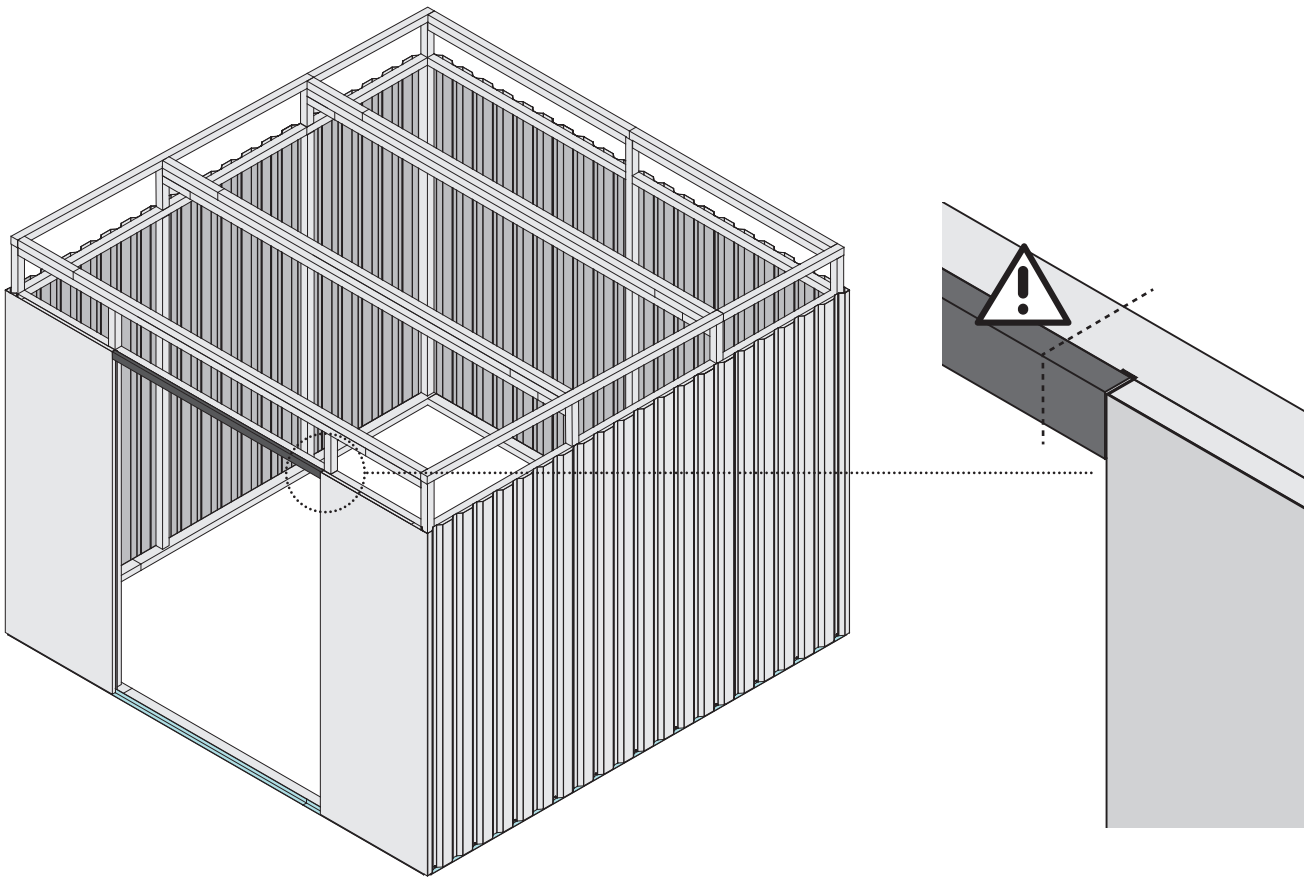


12x
Ø4 mm 5,5x32

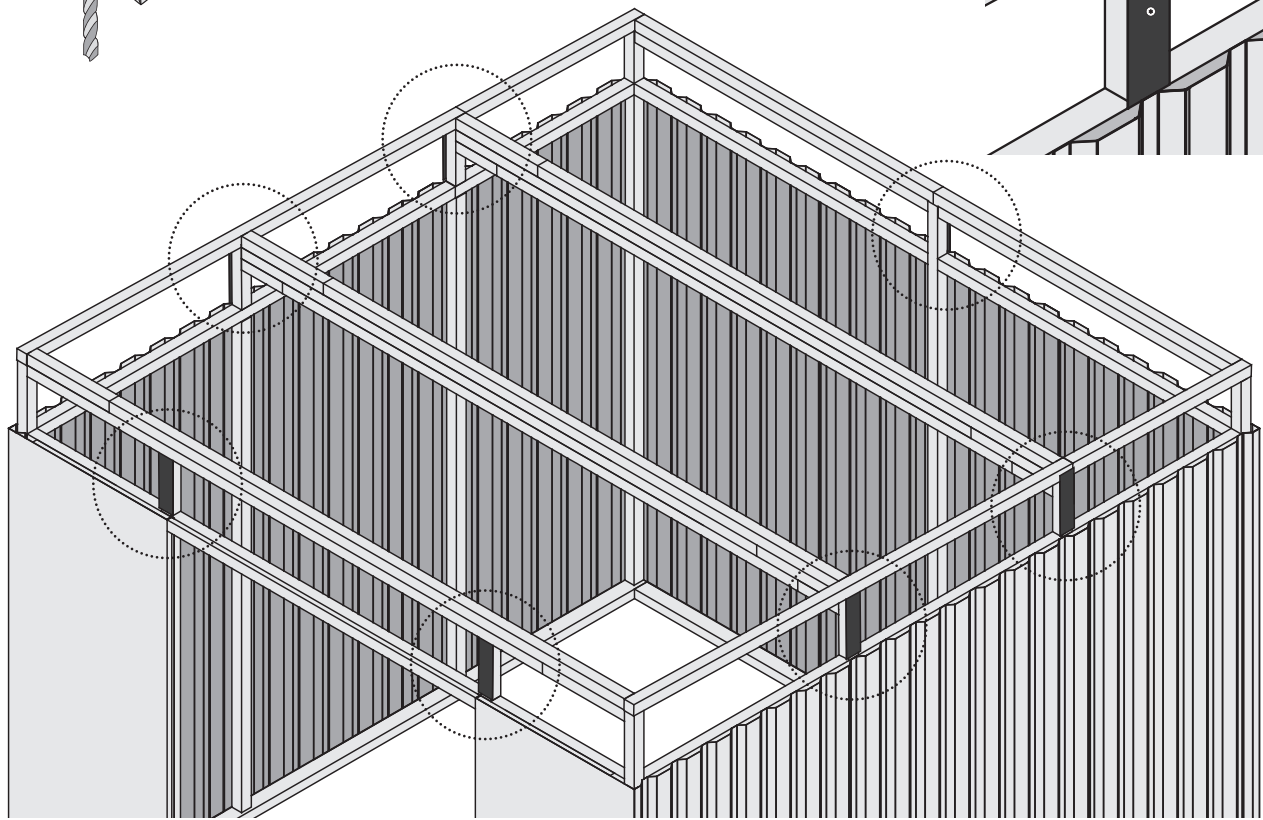
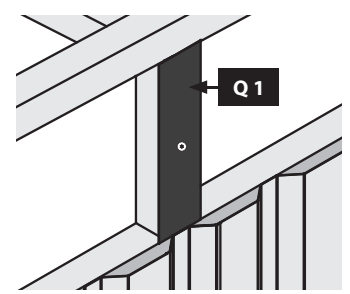




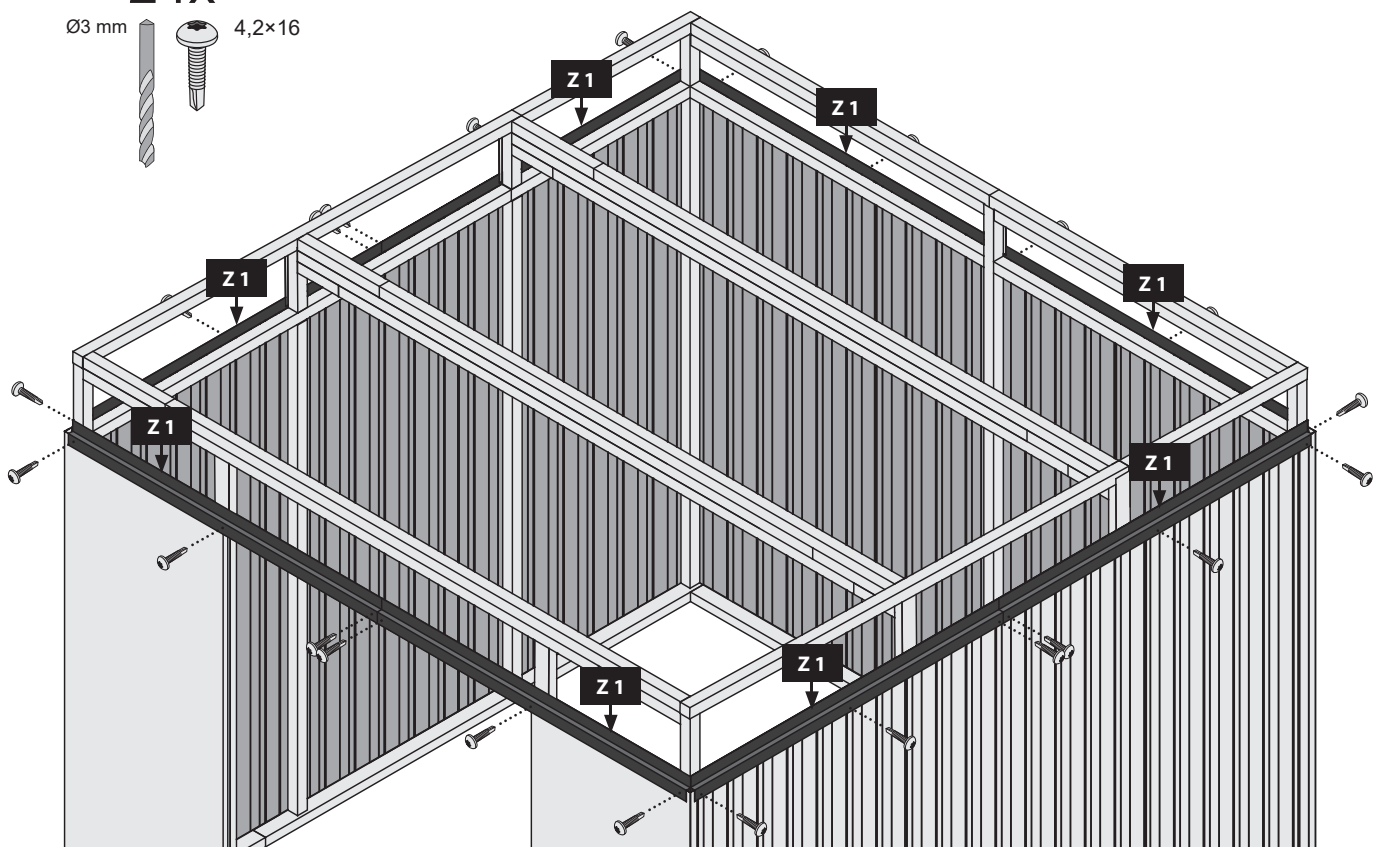




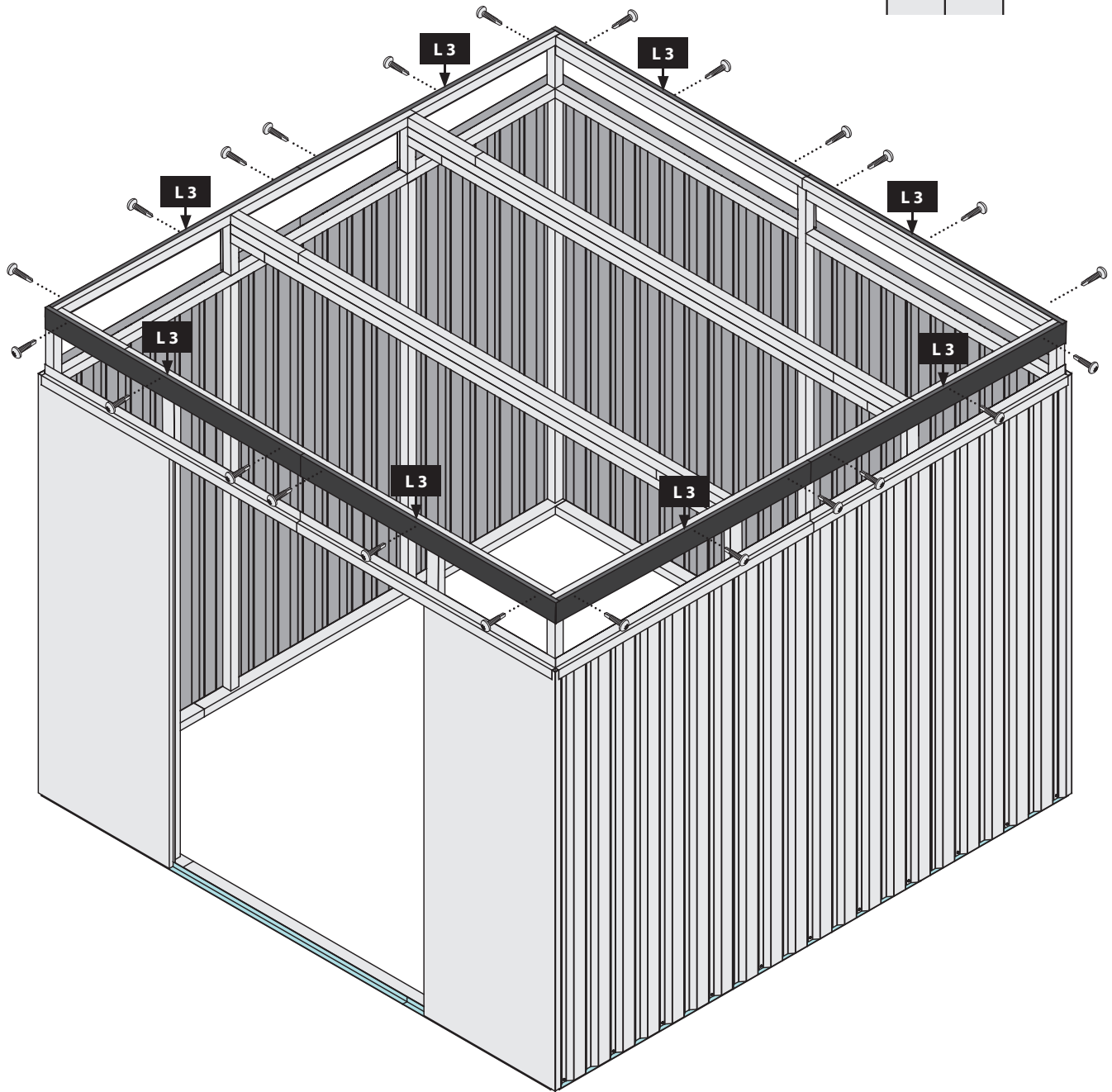
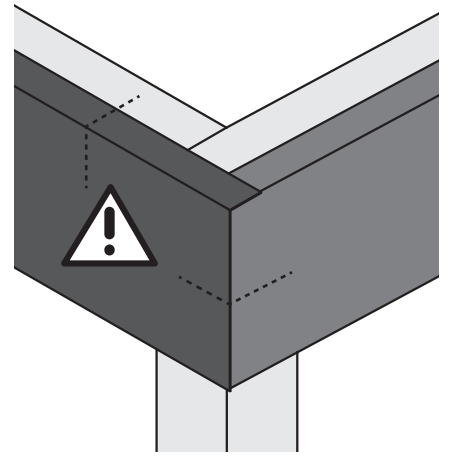
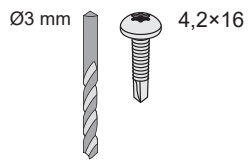
7x
Ø3 mm 4,2x16

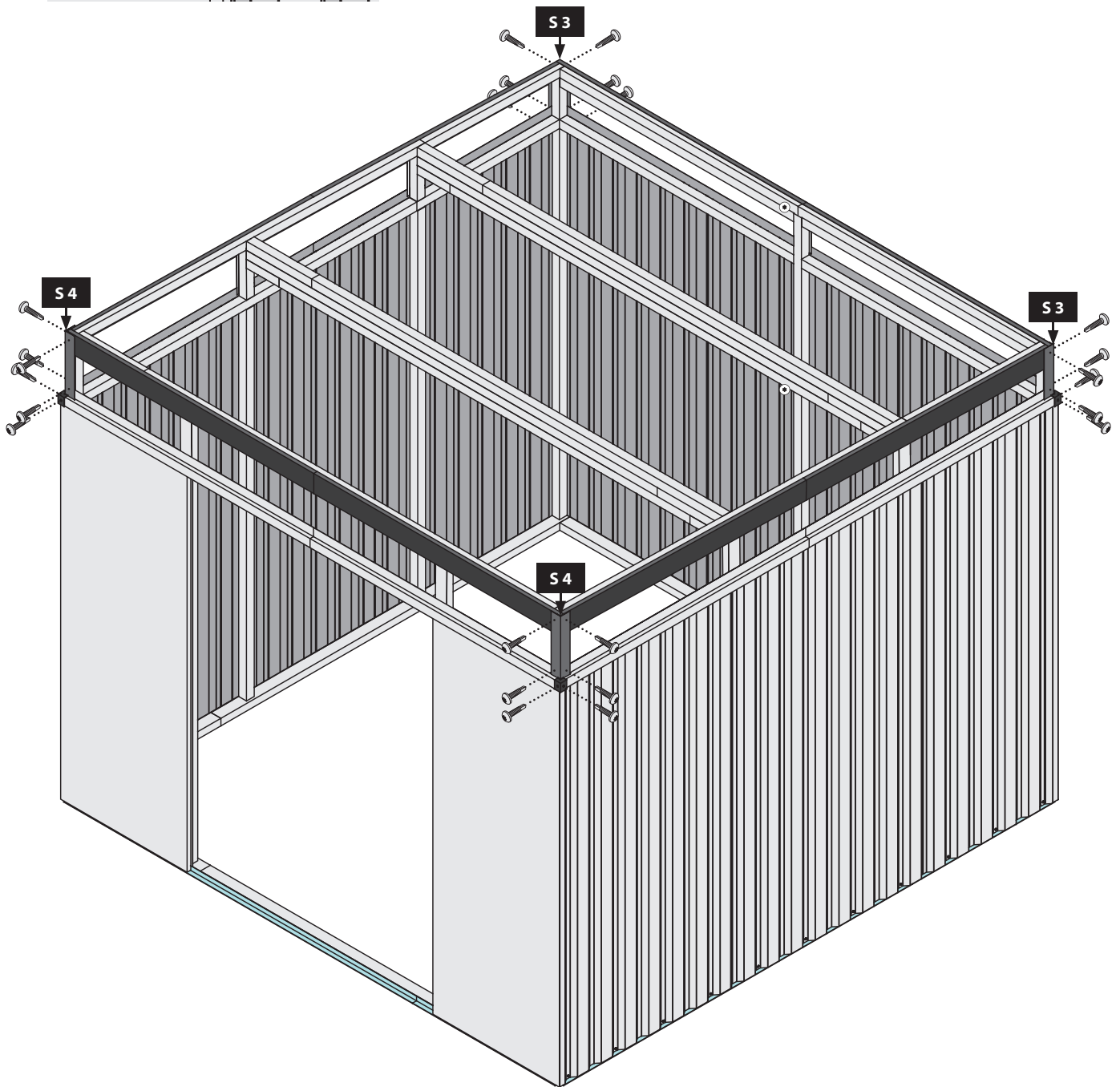
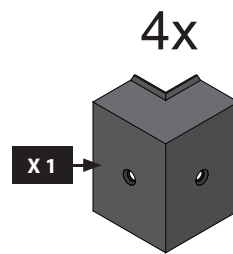
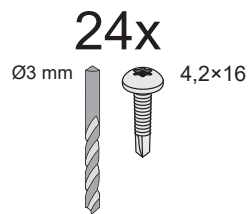
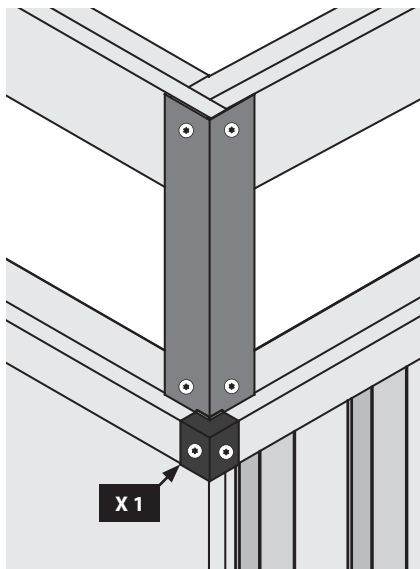


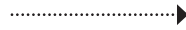
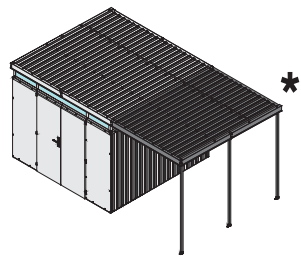
24x
Ø3 mm 4,2x16



24x



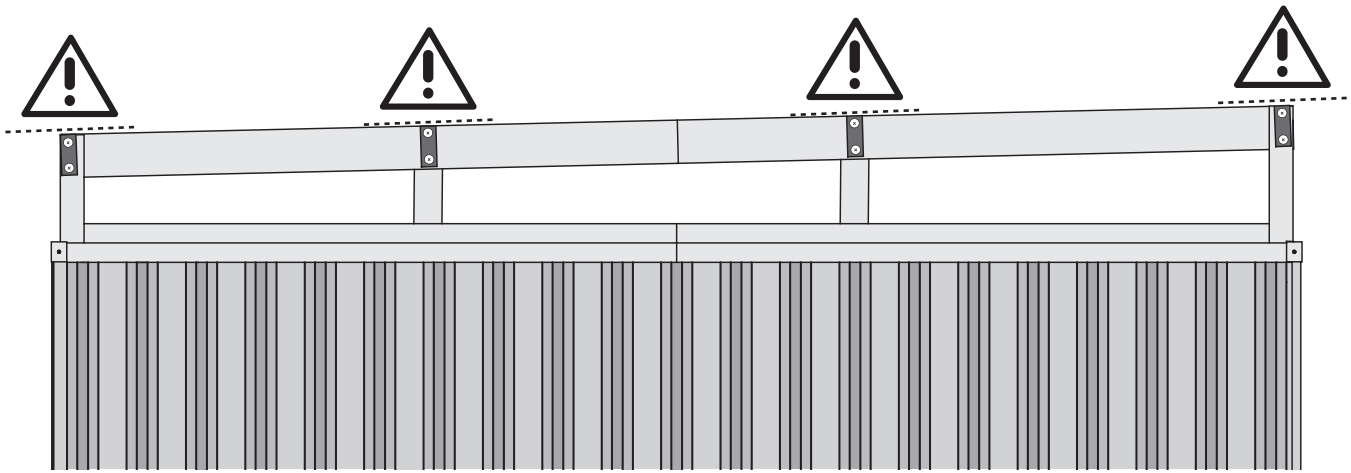
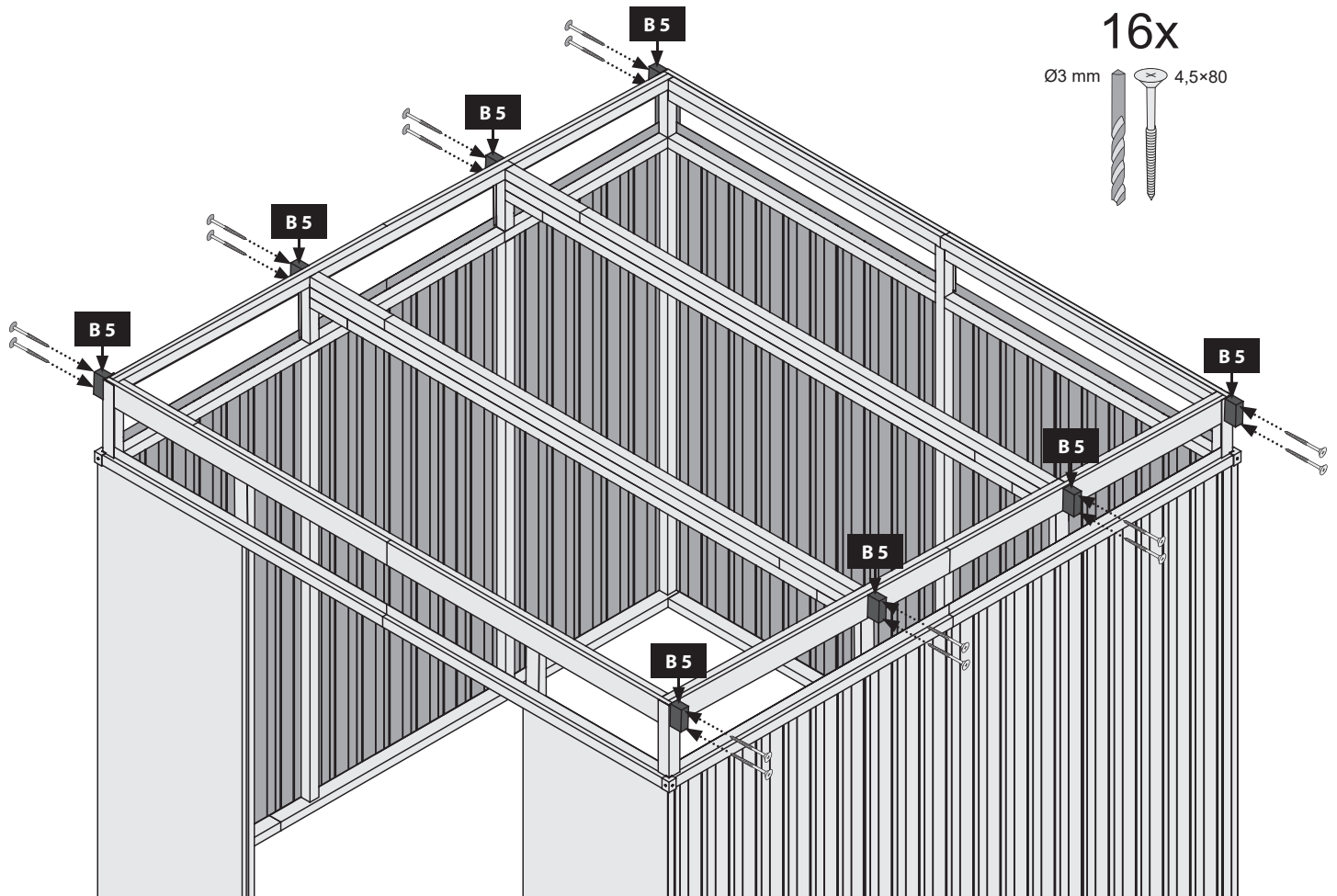


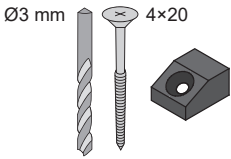
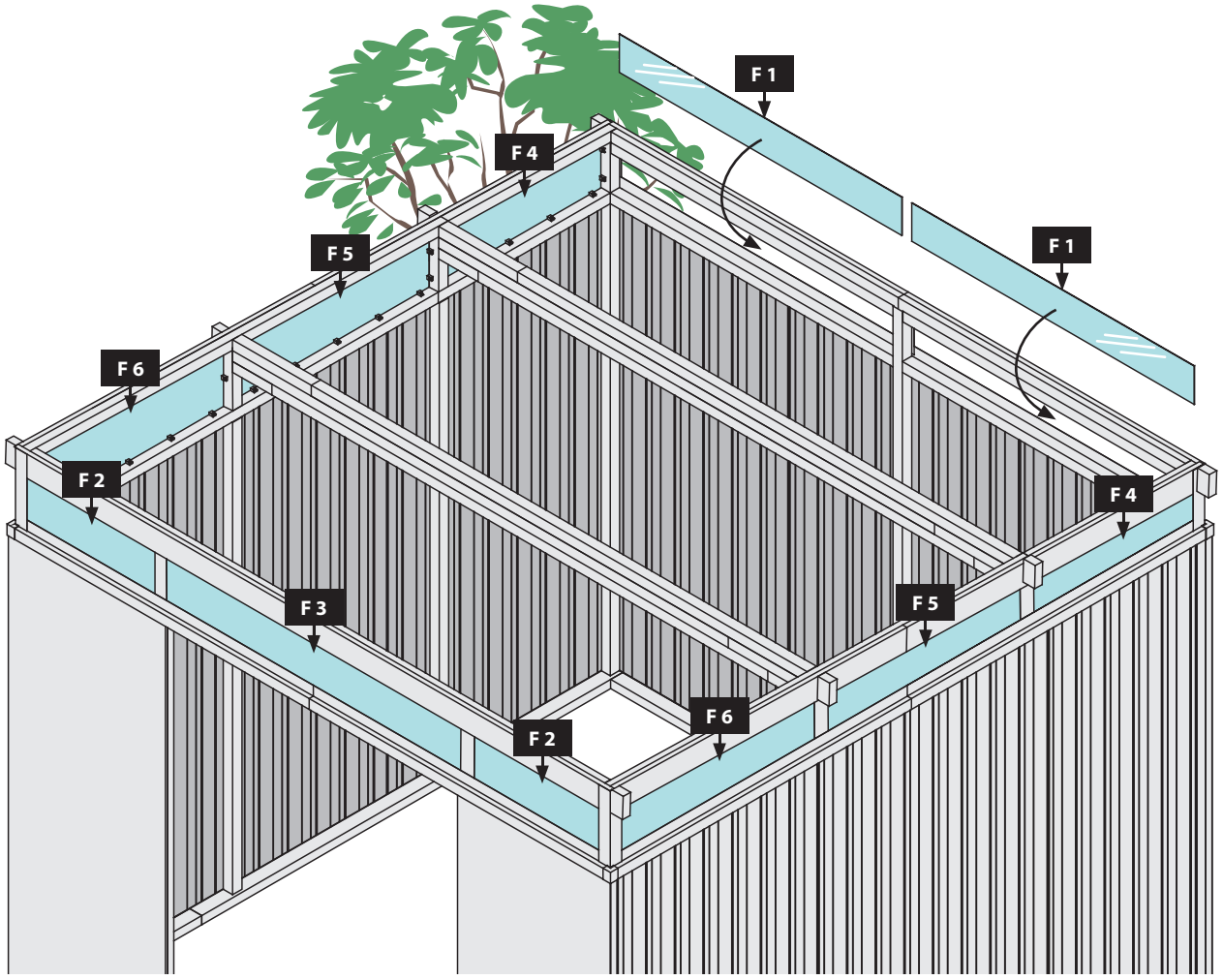


52549 52532

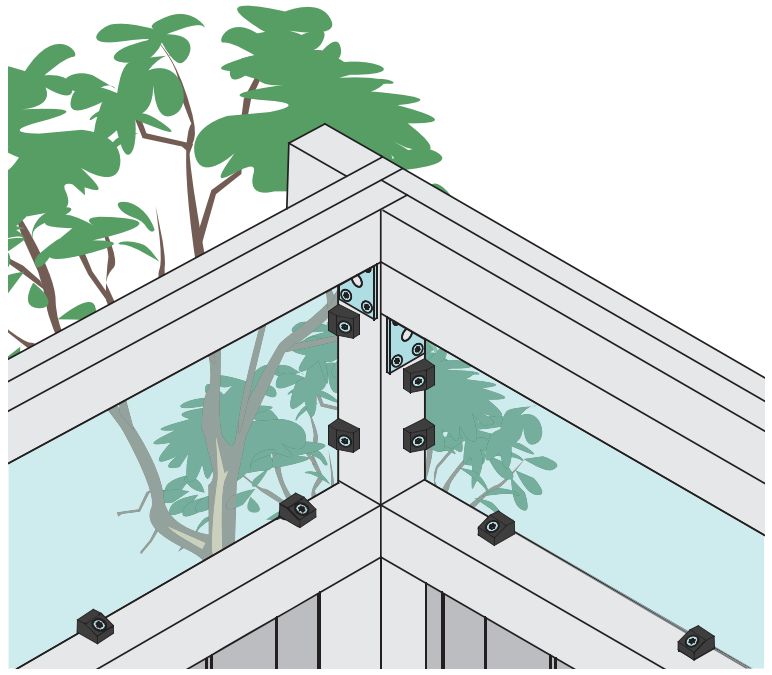
- Aufbauanleitung
- Building instructions
- Notice de montage
- Montageanleitung
- Montageanleitung
- Instrucciones de construcción
- Ilustraciones para el montaje
- Montaggio istruzioni
- Montážní návod
- Montážna a szerelési útmutató

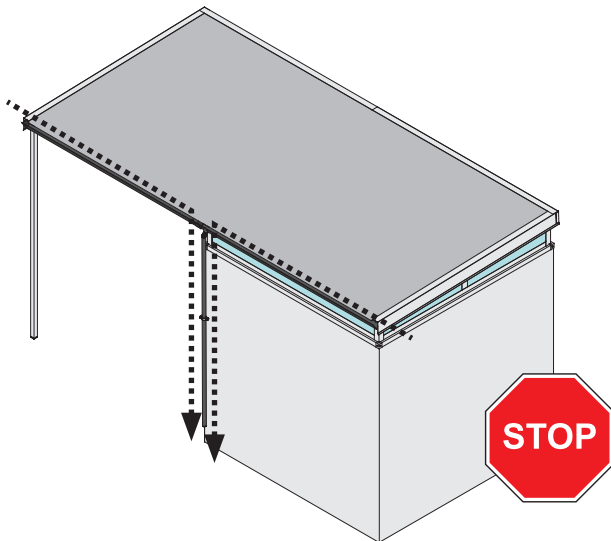
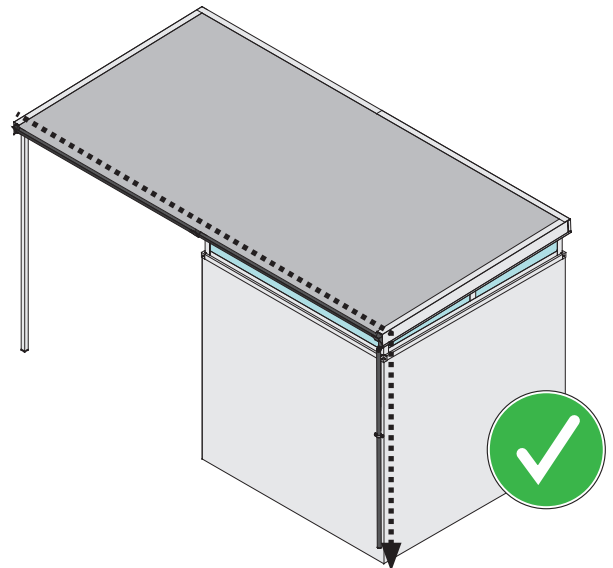
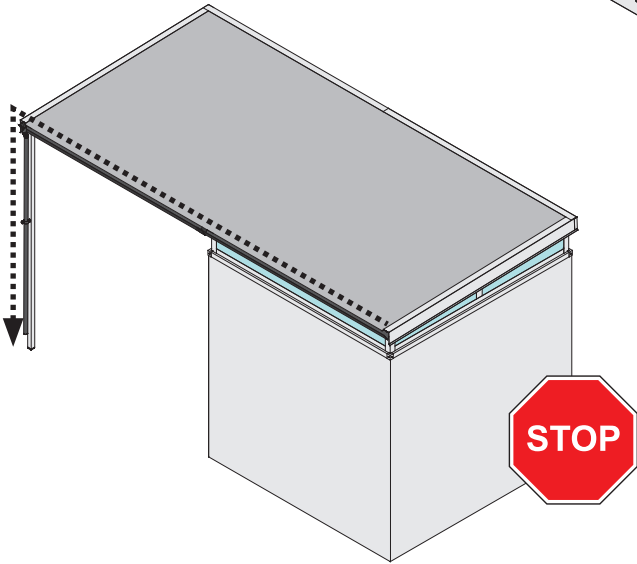
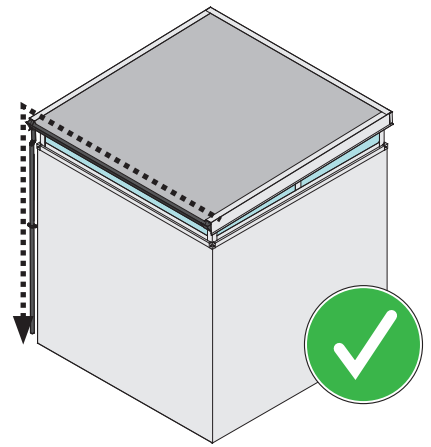
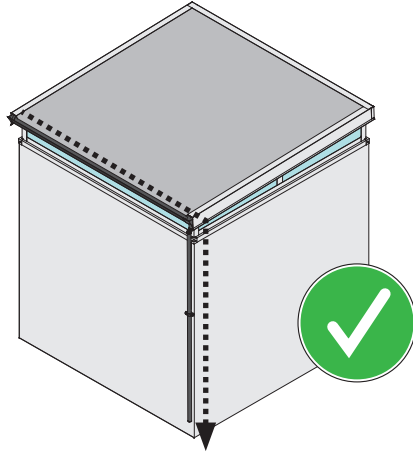
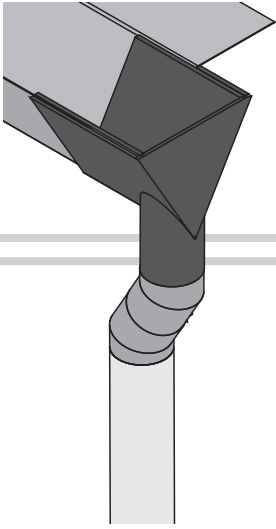
© 2017

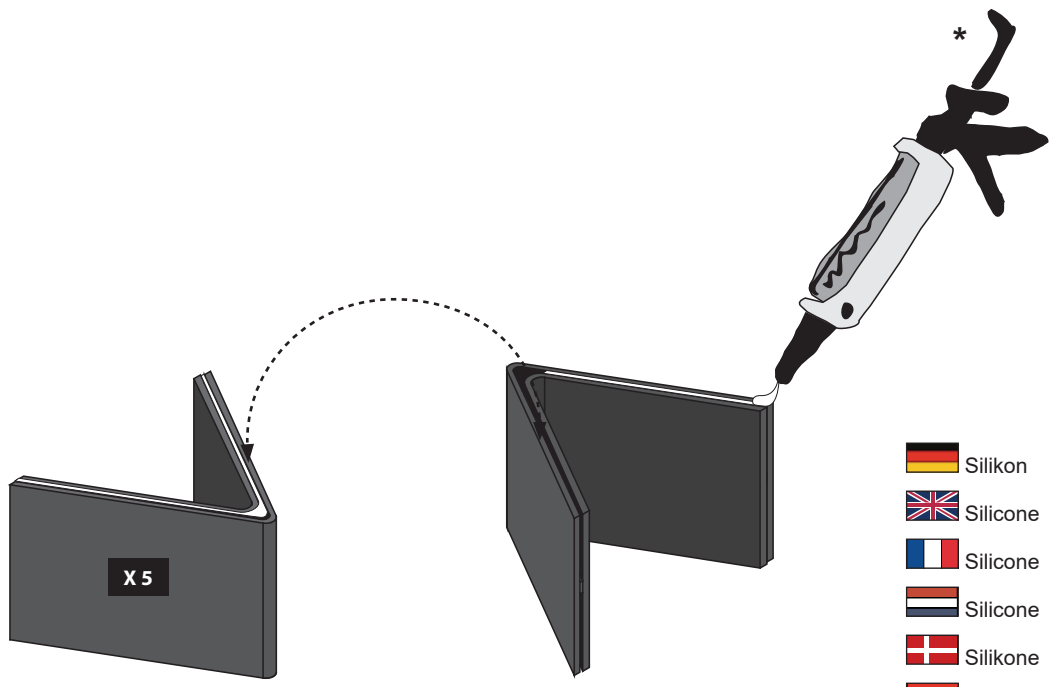




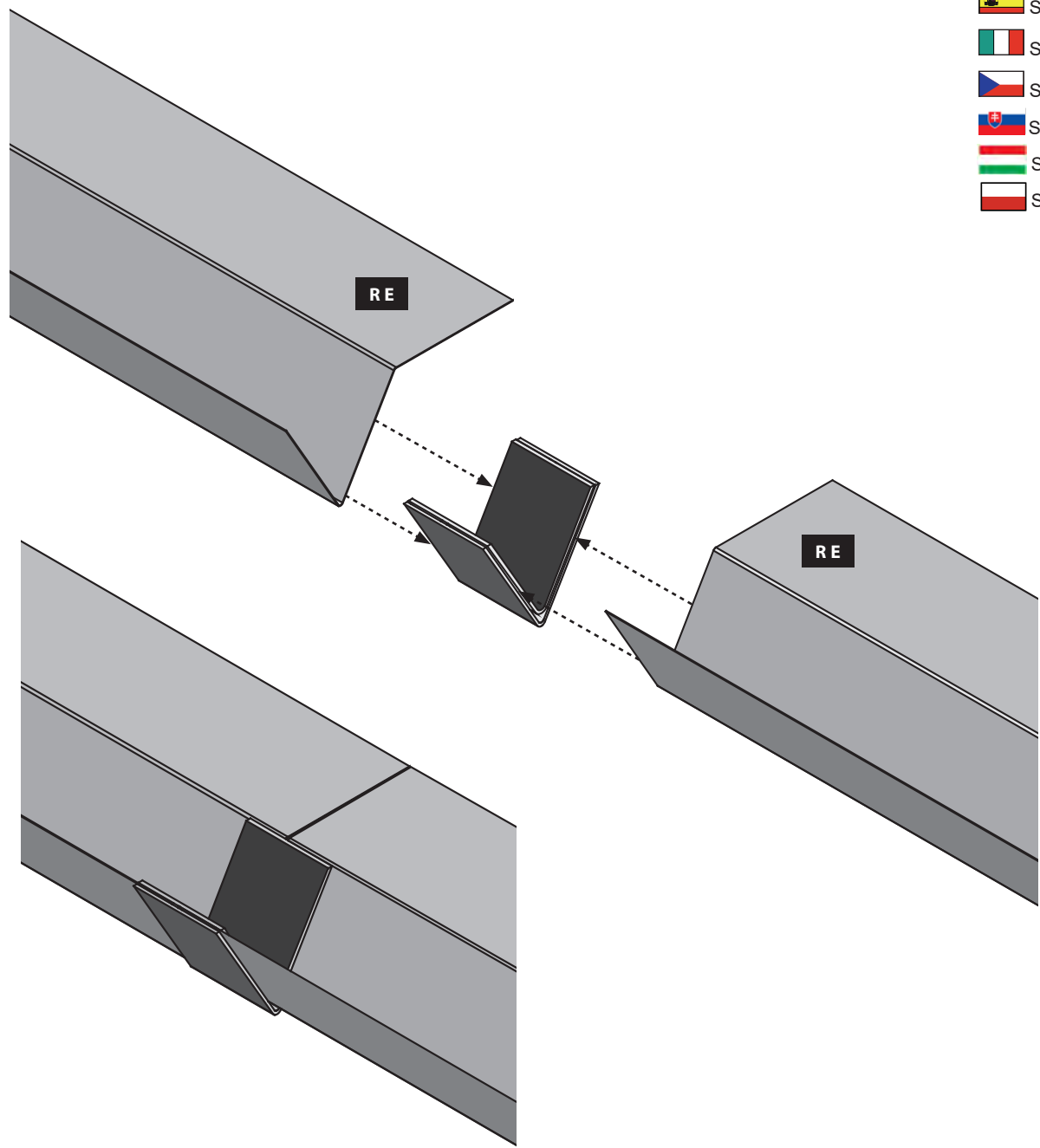
- F1** = 32x
- F2** = 20x
- F3** = 16x
- F4** = 28x
- F5** = 28x
- F6** = 28x

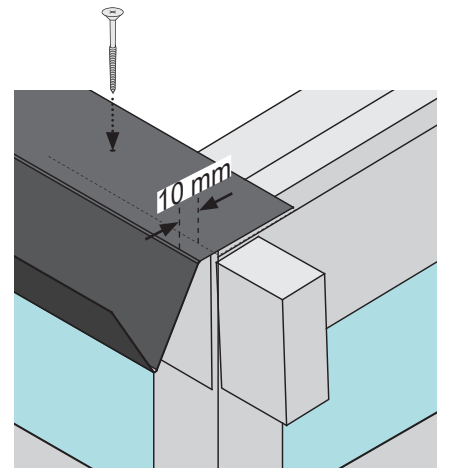
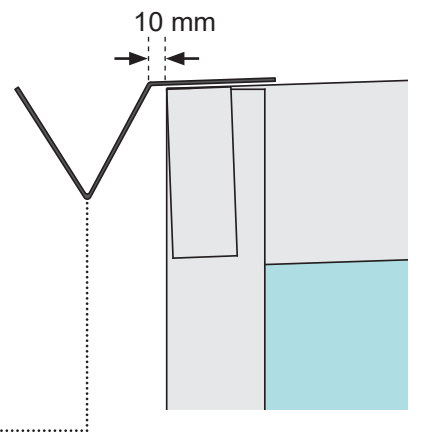
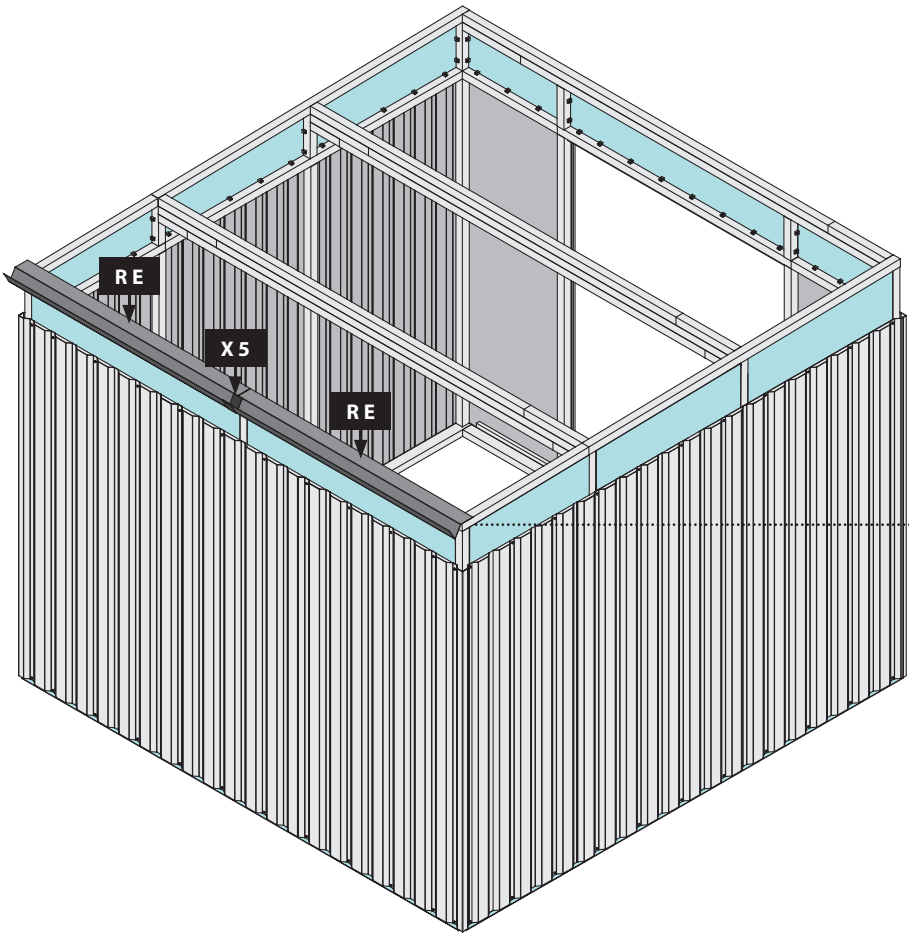




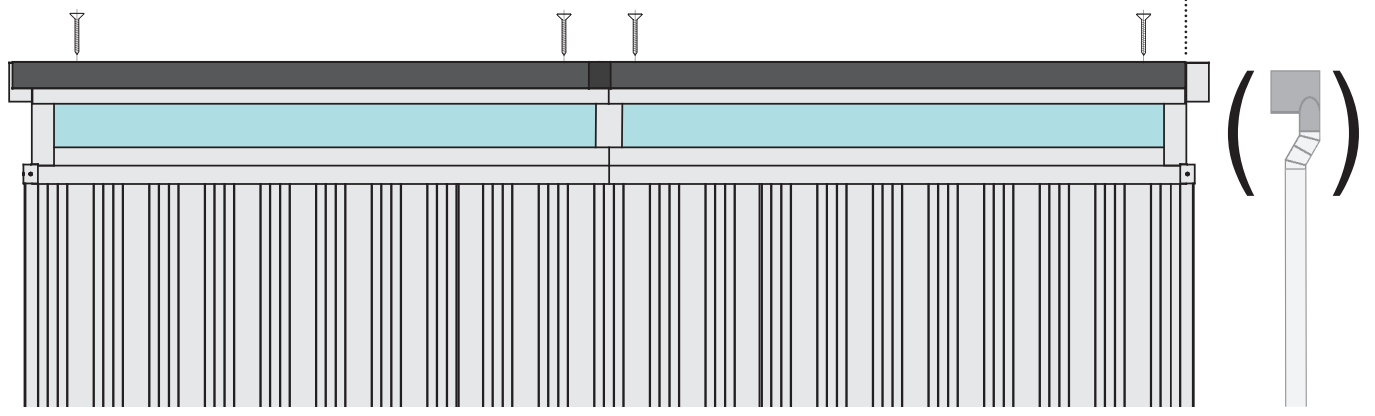
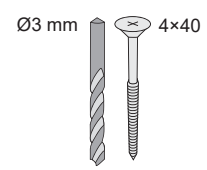


-  Silikon
-  Silicone
-  Silicone
-  Silicone
-  Silikone
-  Silicona
-  Silicone
-  Silikon
-  Silikón
-  Silikón
-  Szilikon
-  Silikon

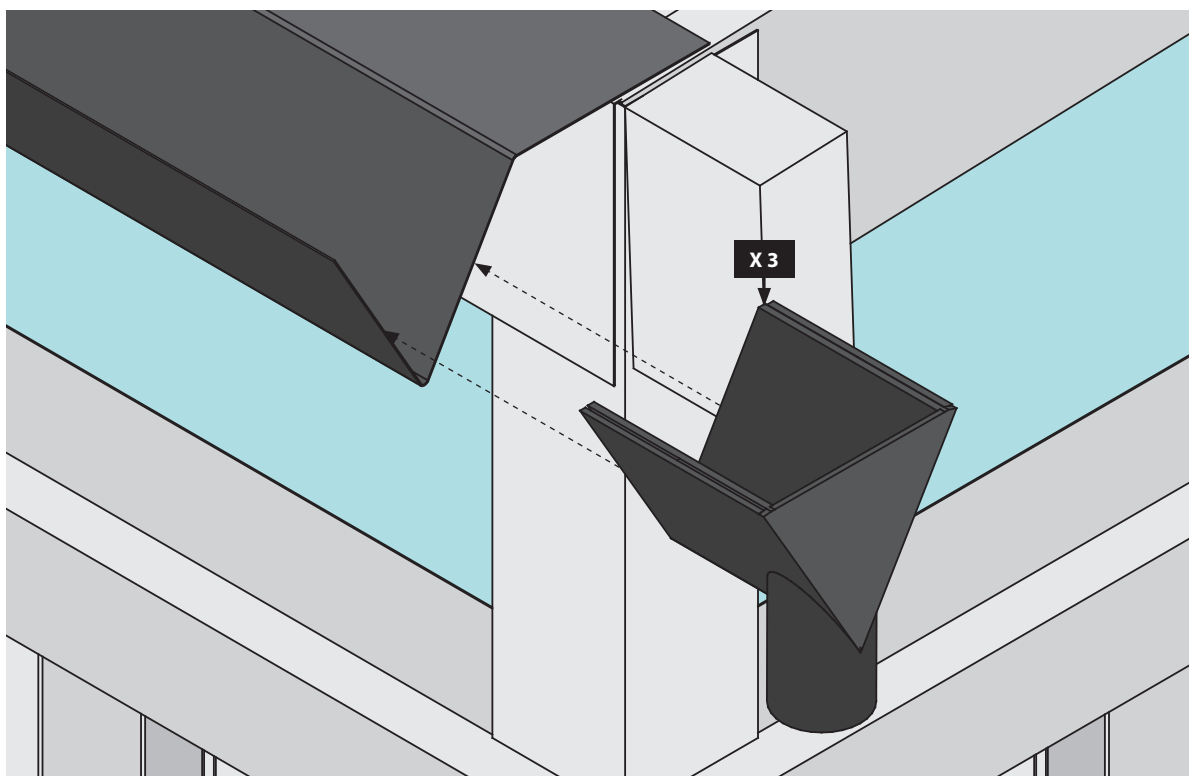
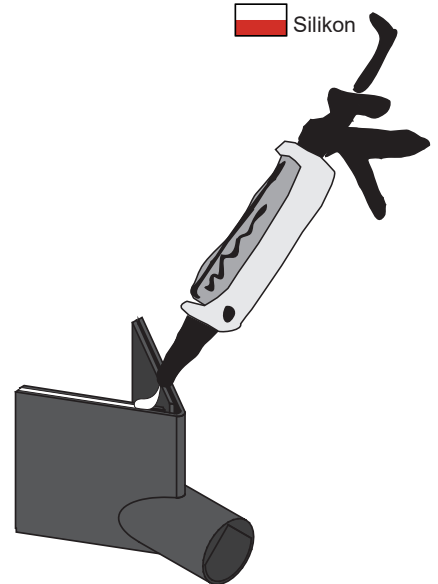
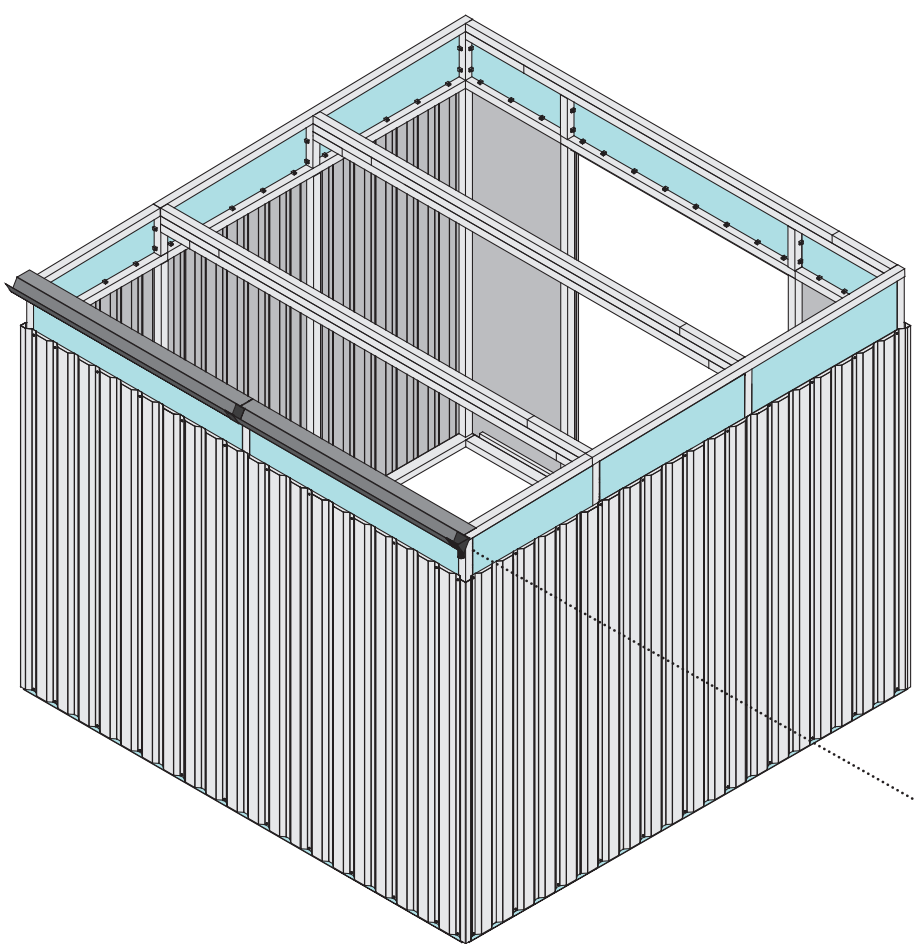




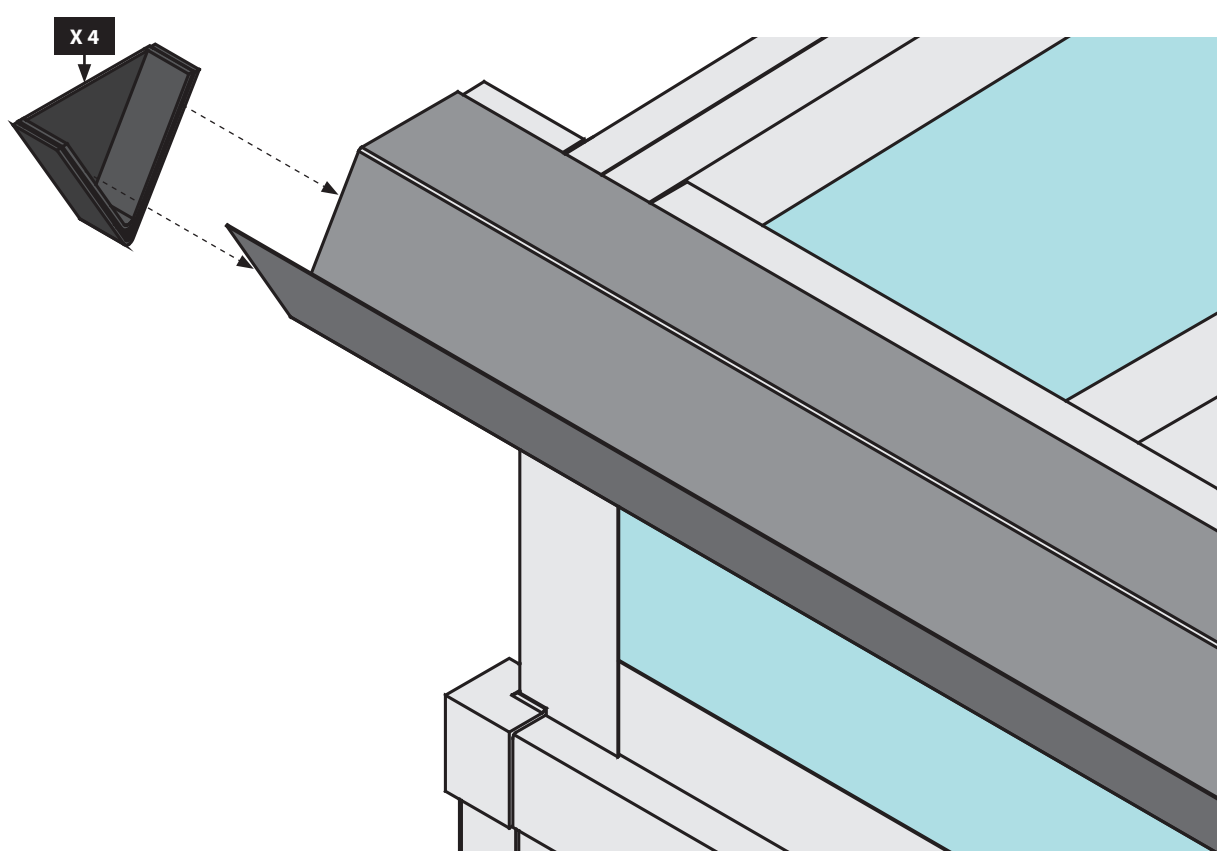
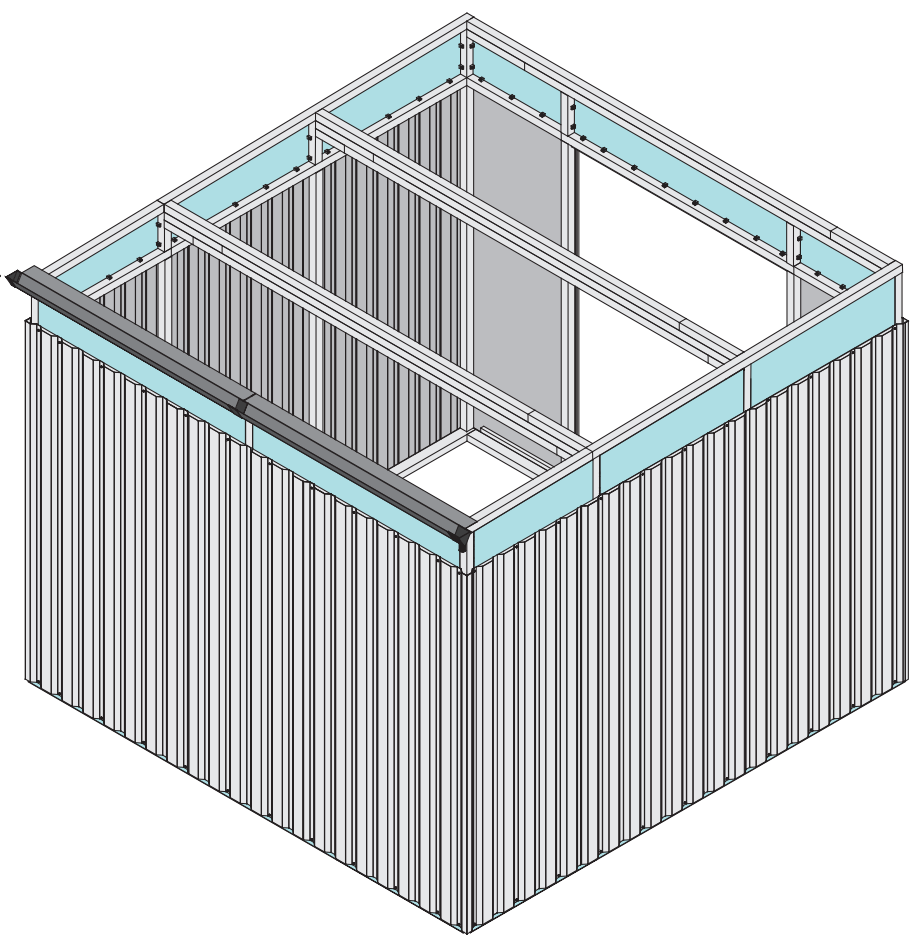
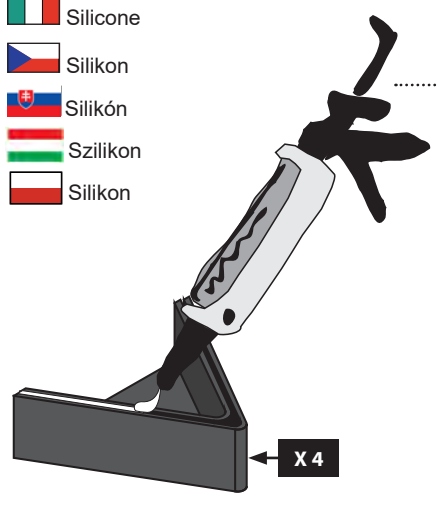
4x

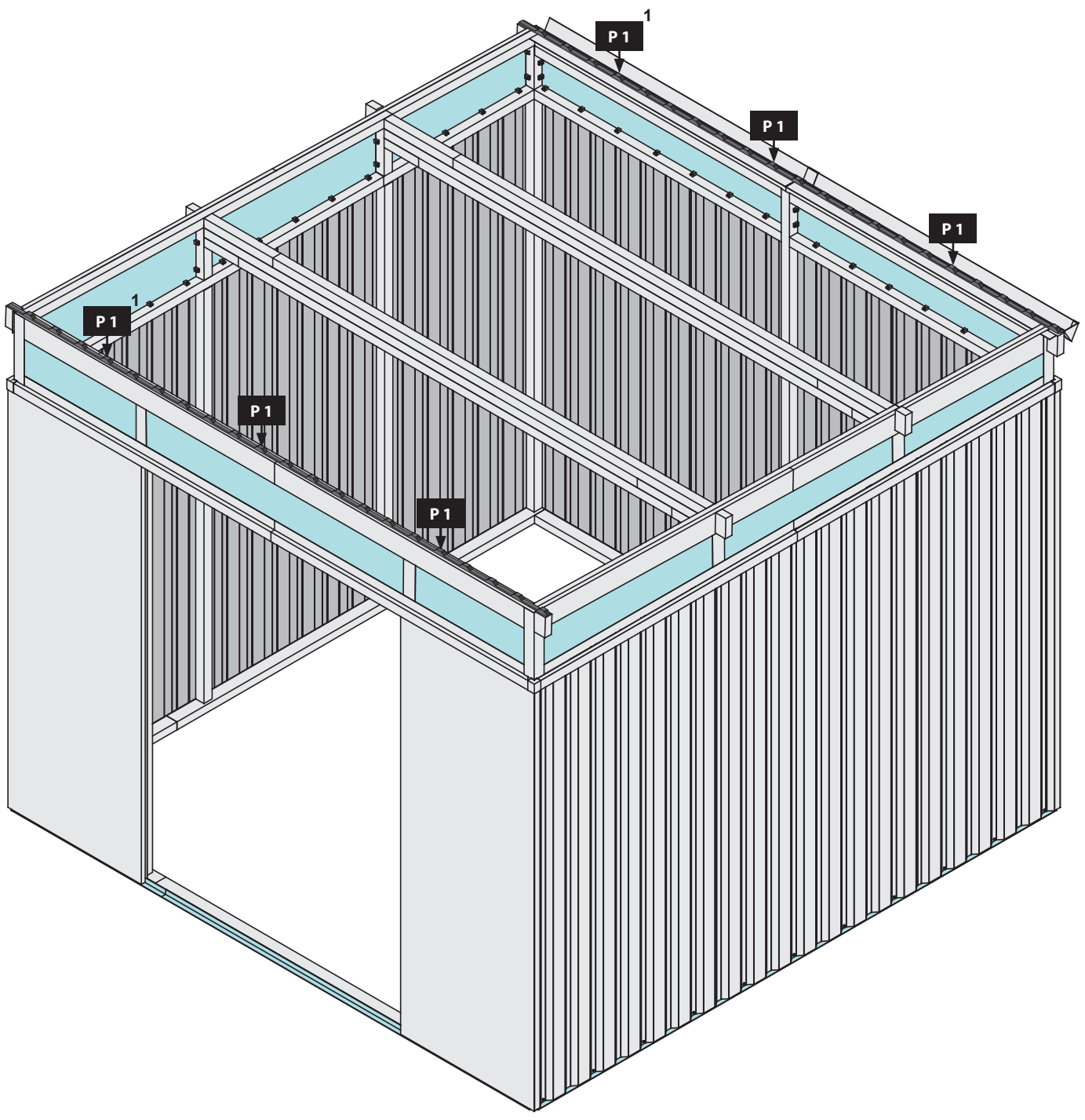
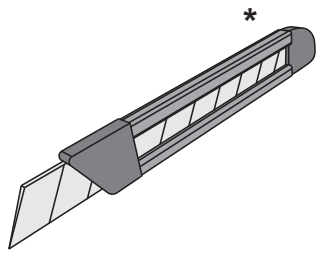


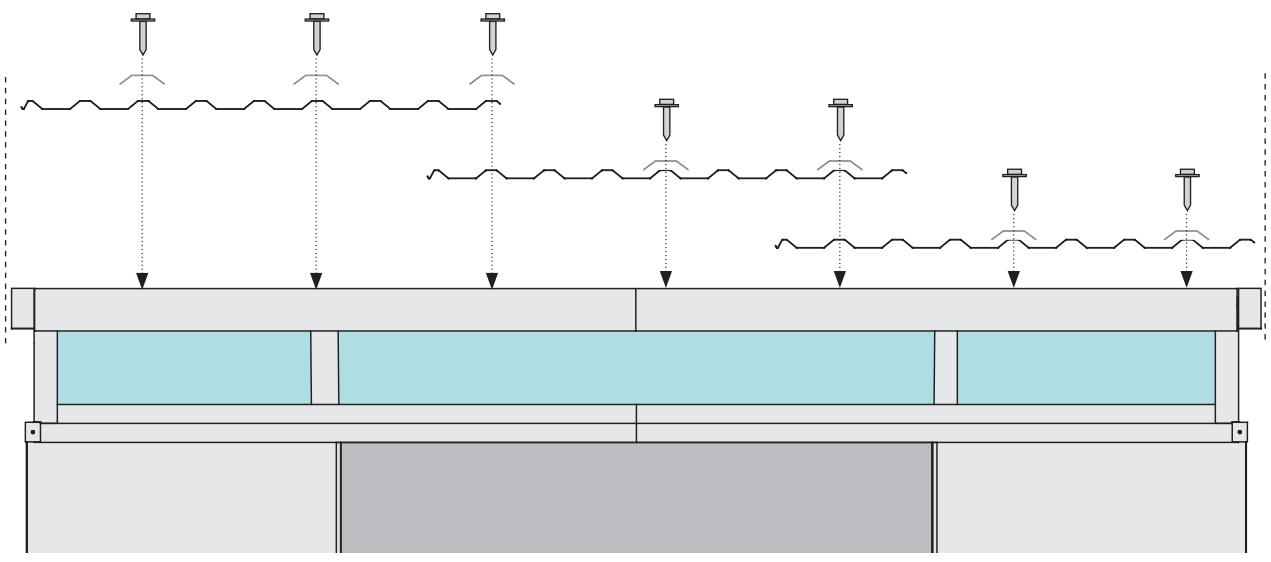
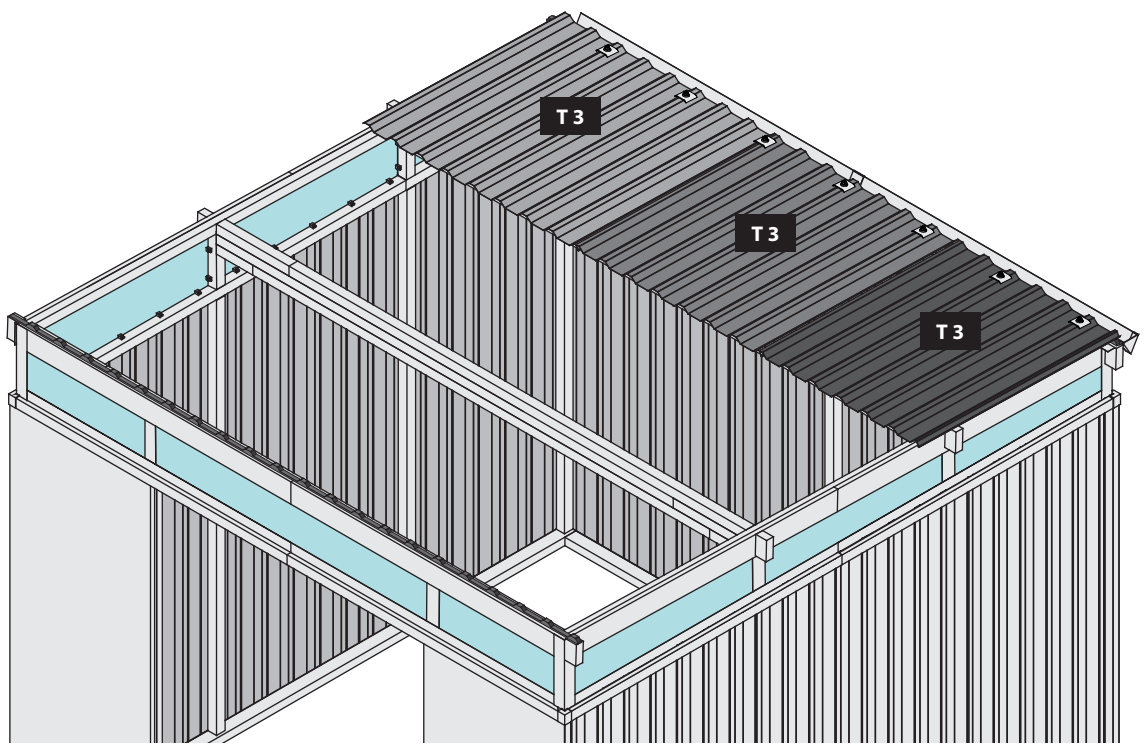
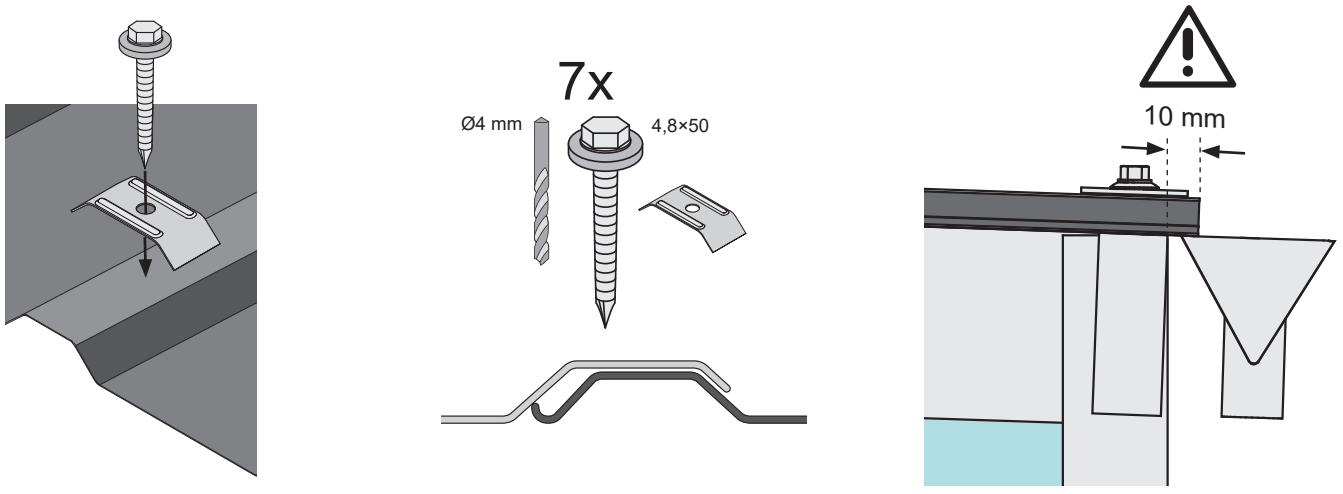
- *  Silikon
-  Silicone
-  Silicone
-  Silicone
-  Silikon
-  Silicona
-  Silicone
-  Silikon
-  Silikón
-  Szilikon
-  Silikon

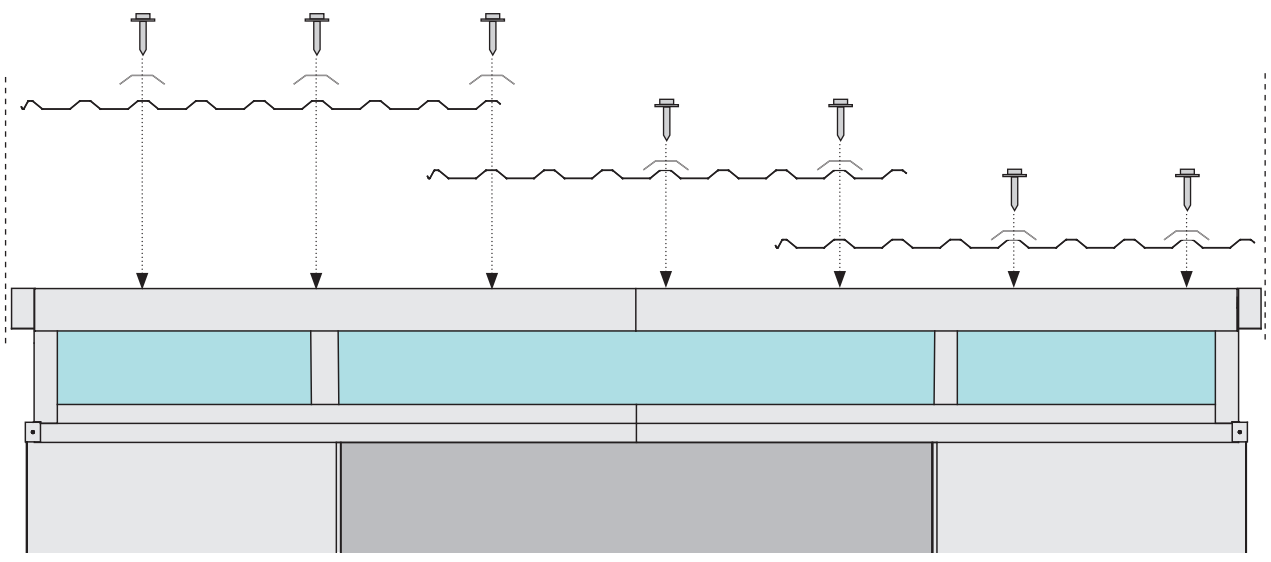
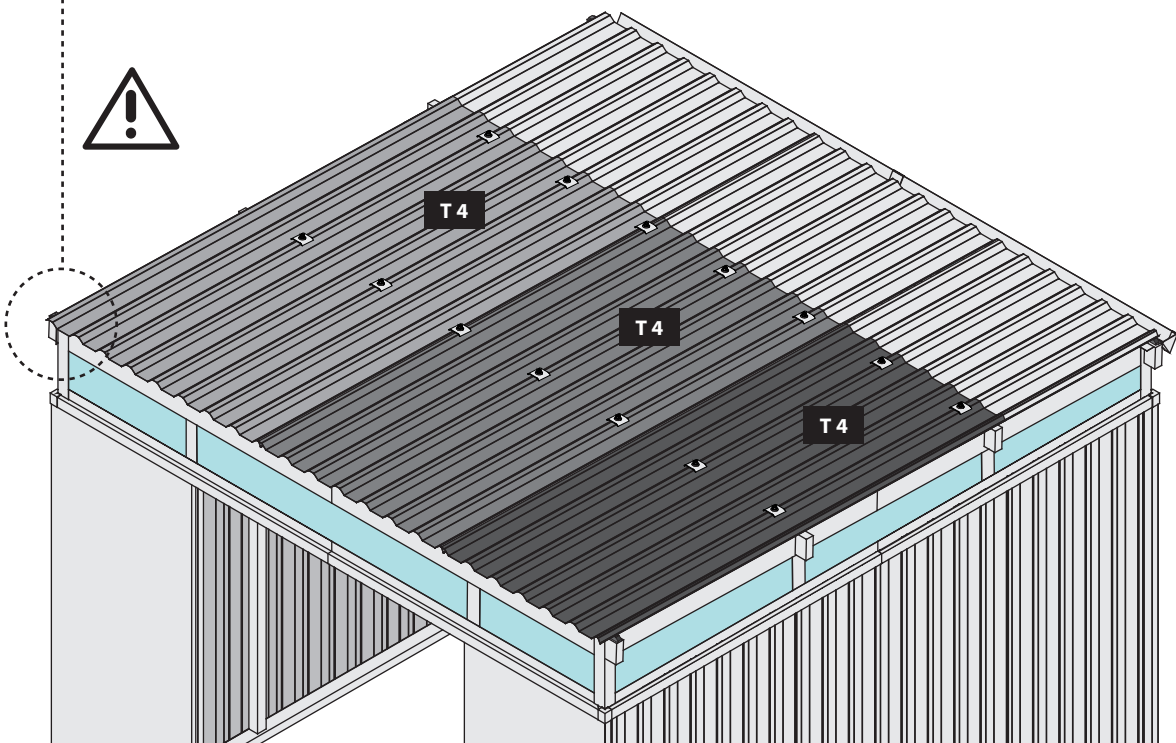
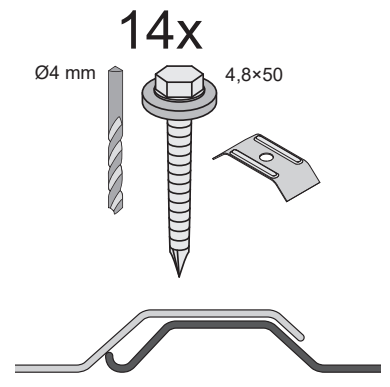
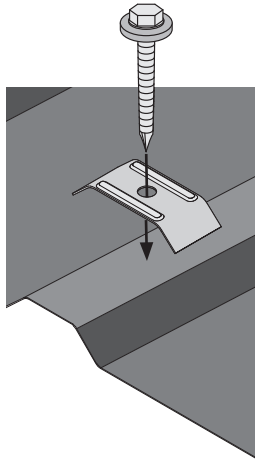
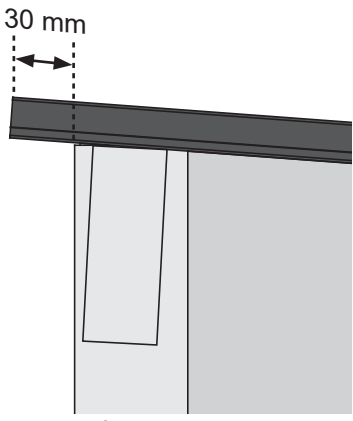


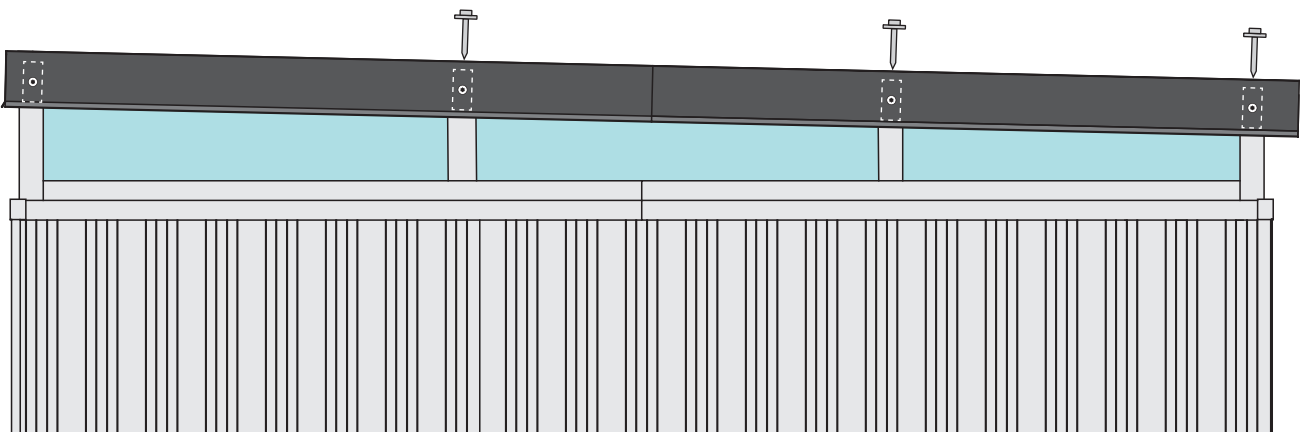
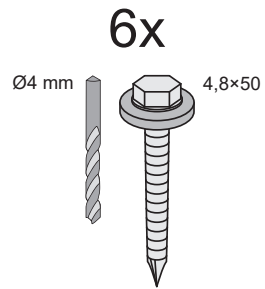
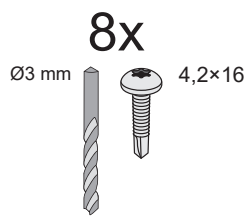
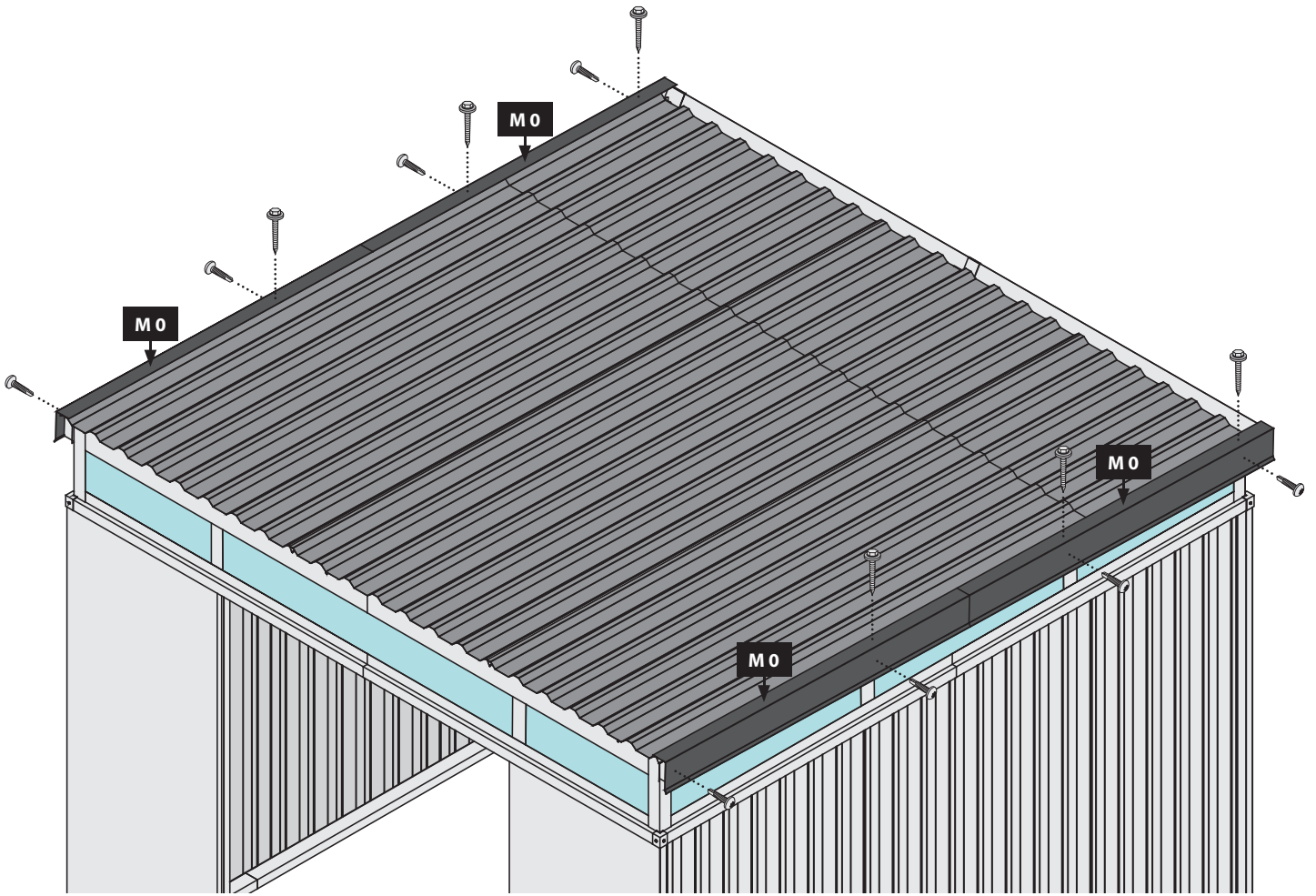
- *  Silikon
-  Silicone
-  Silicone
-  Silicone
-  Silikone
-  Silicona
-  Silicone
-  Silikon
-  Silikón
-  Szilikon
-  Silikon



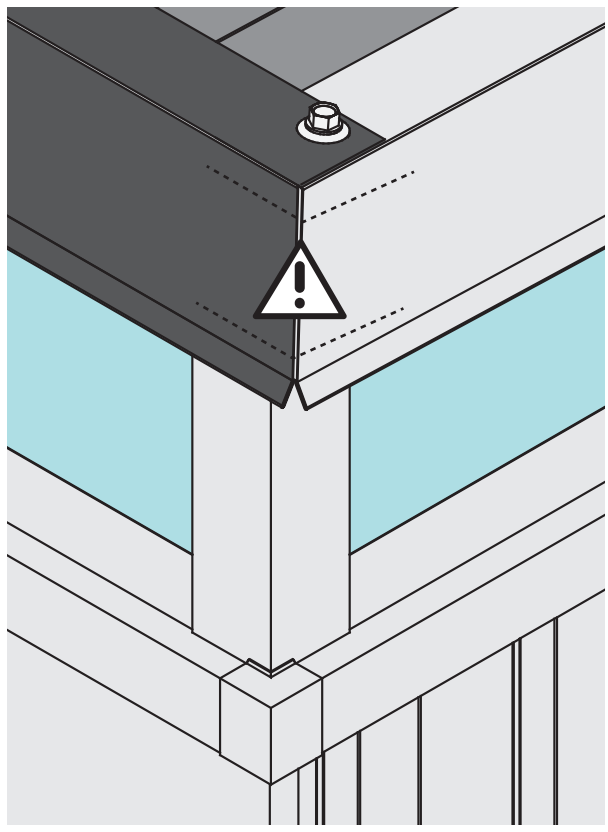
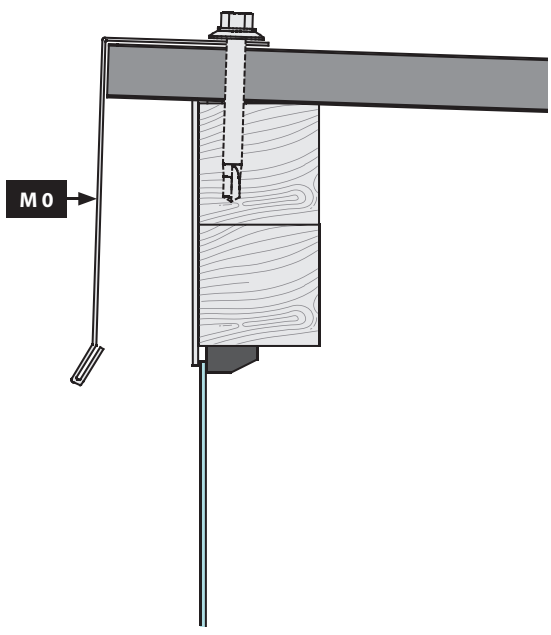
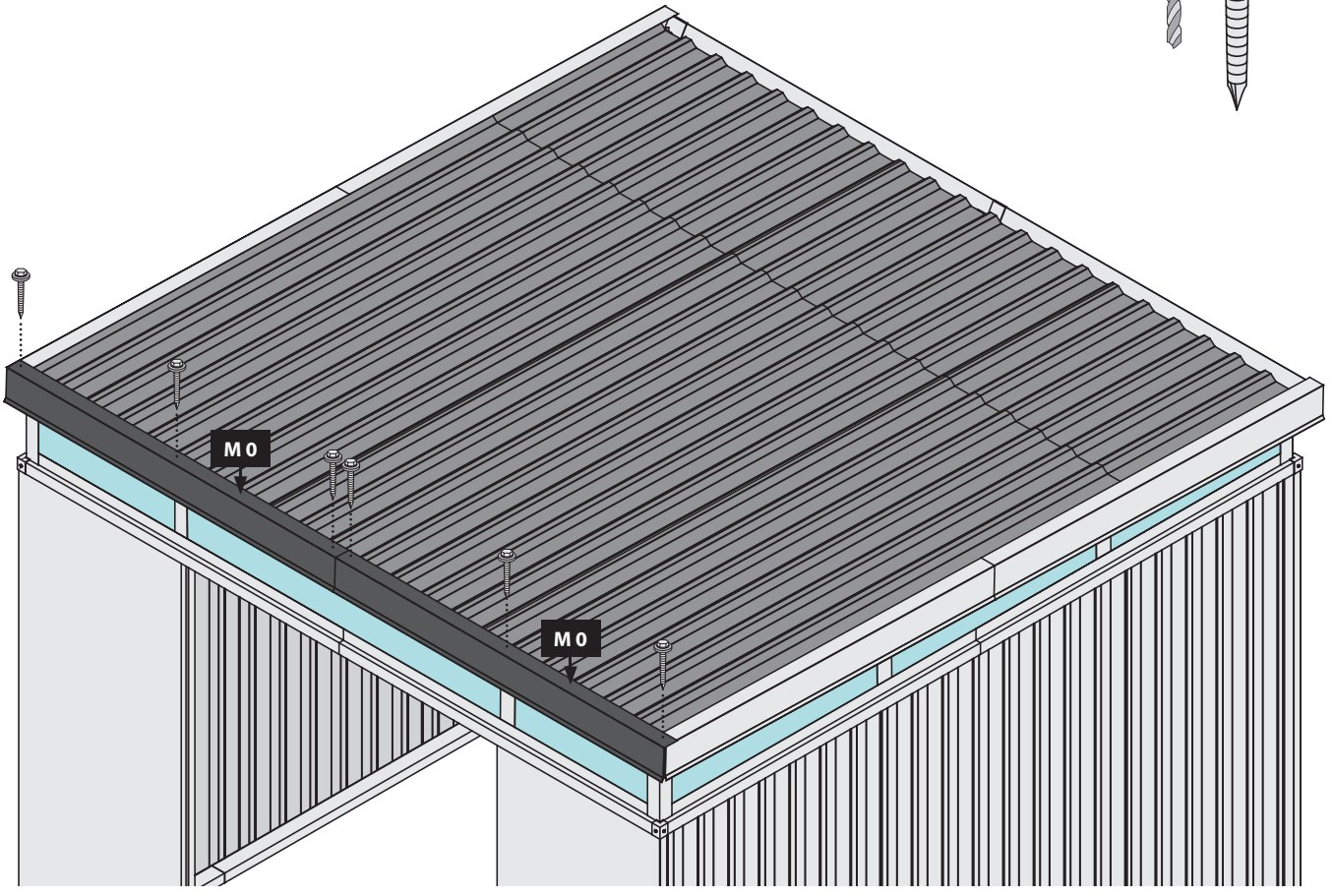
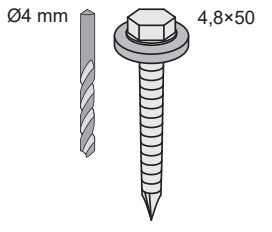




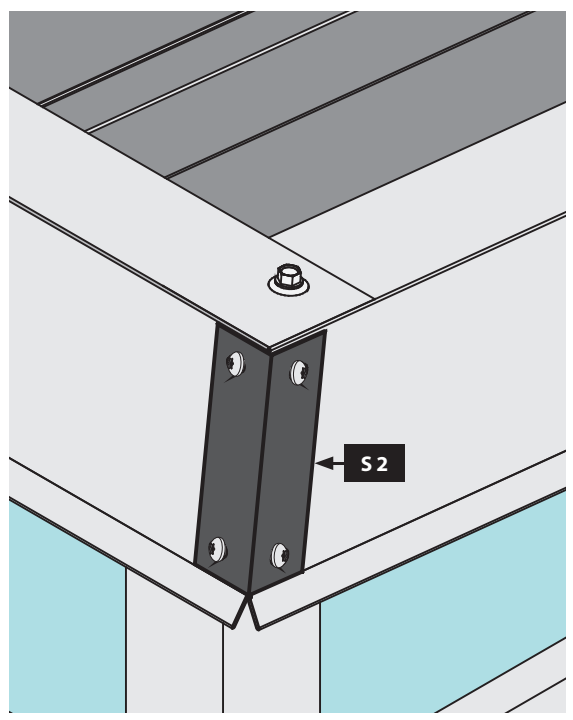
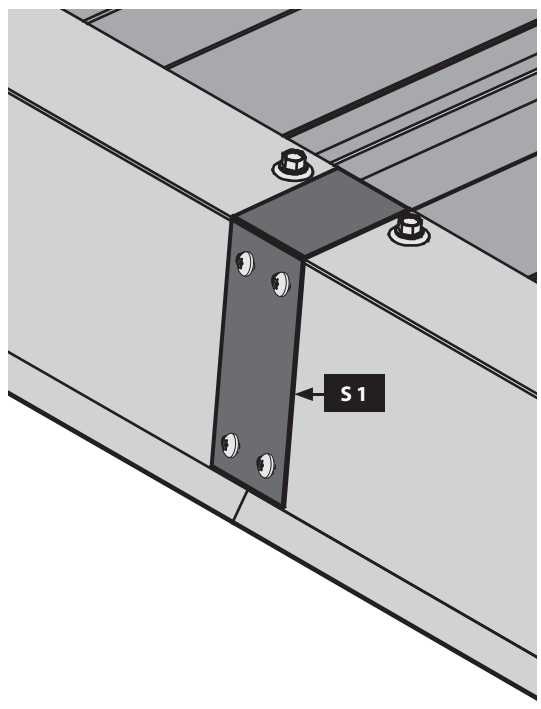
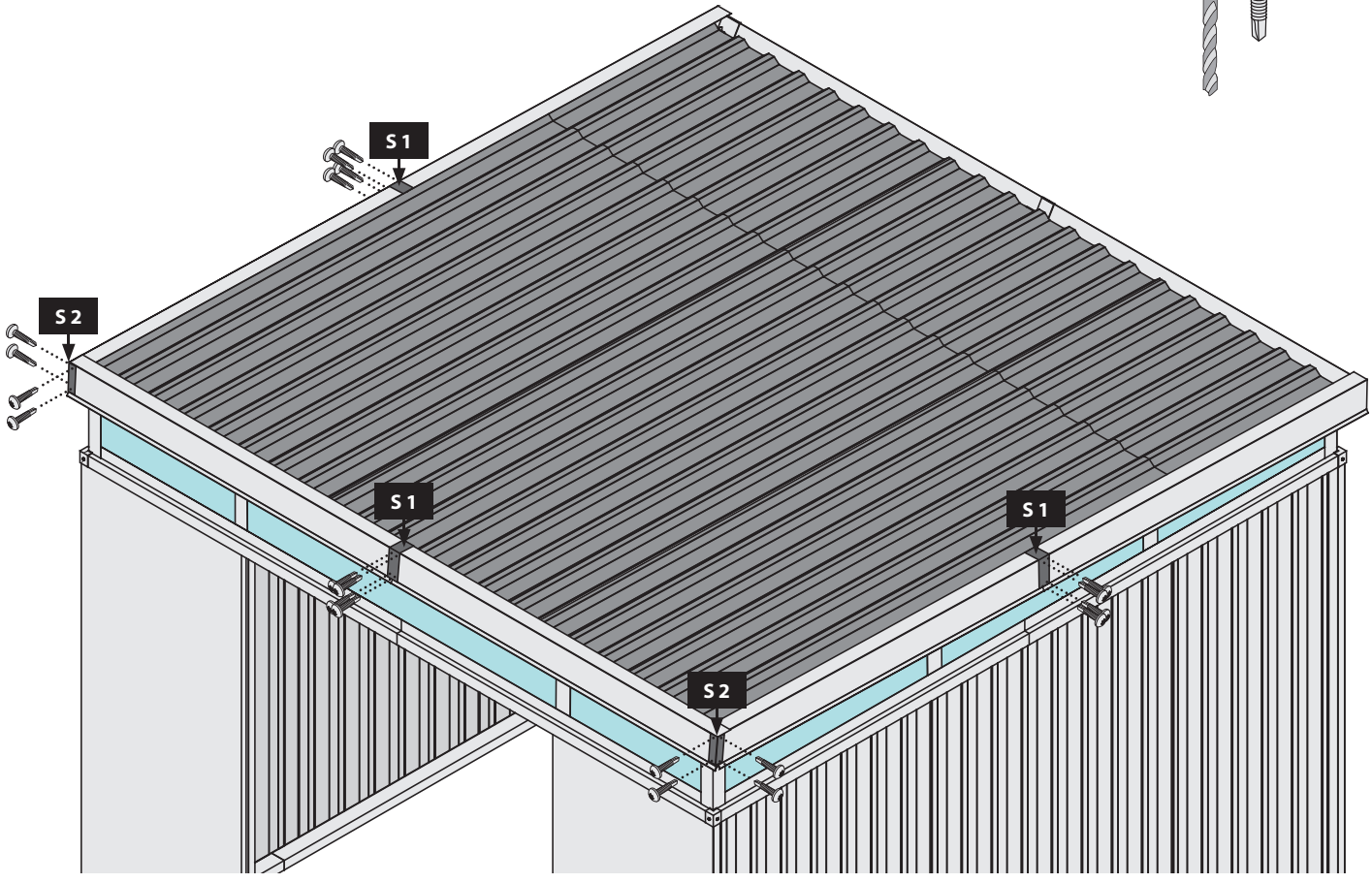


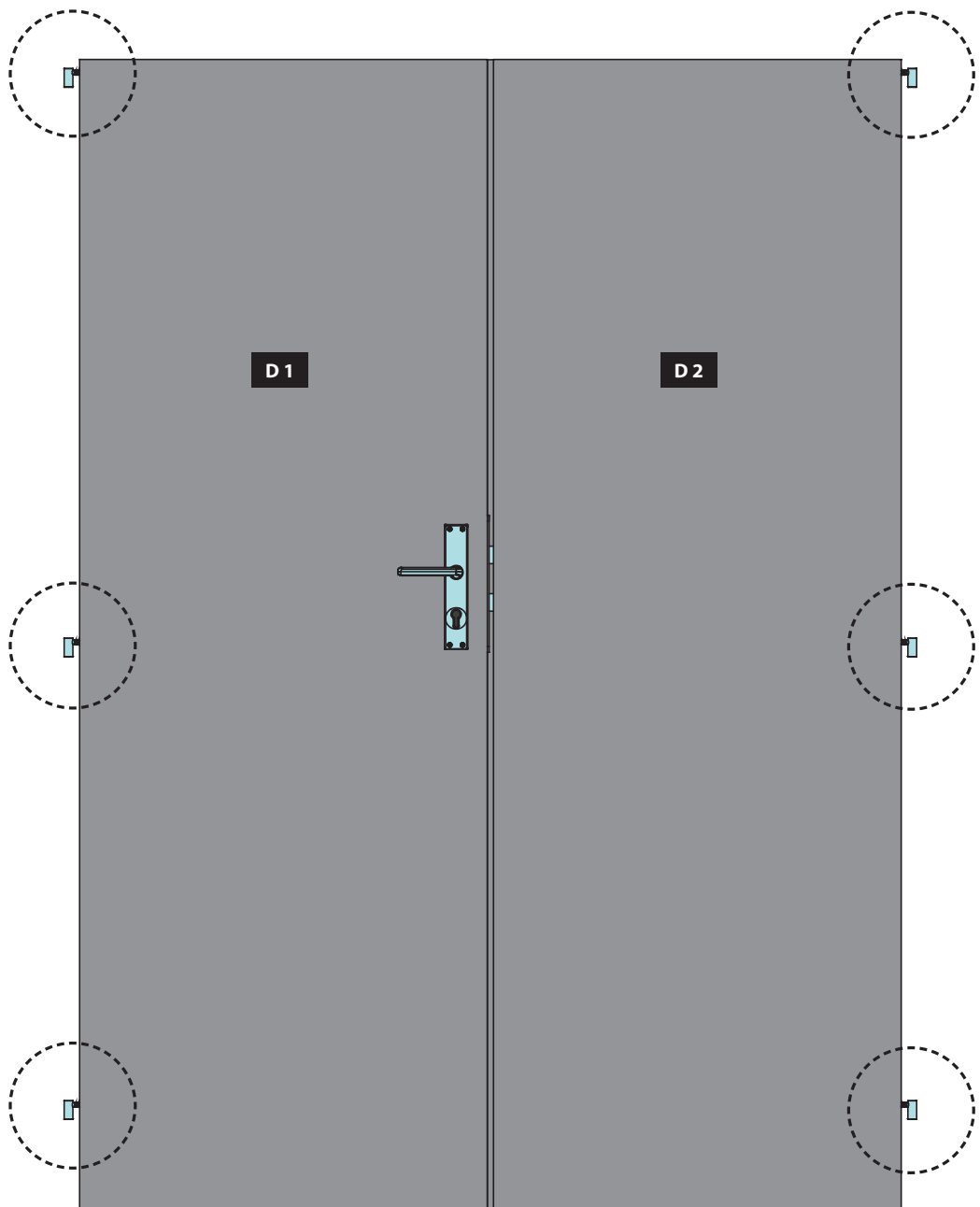


6x

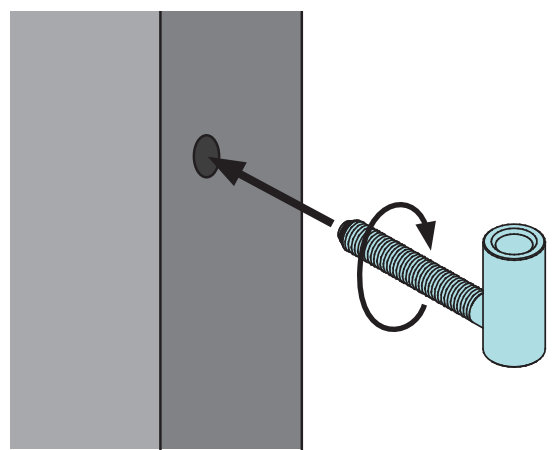


20x
Ø3 mm 4,2x16

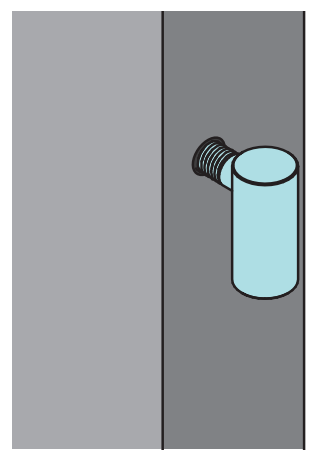




1.

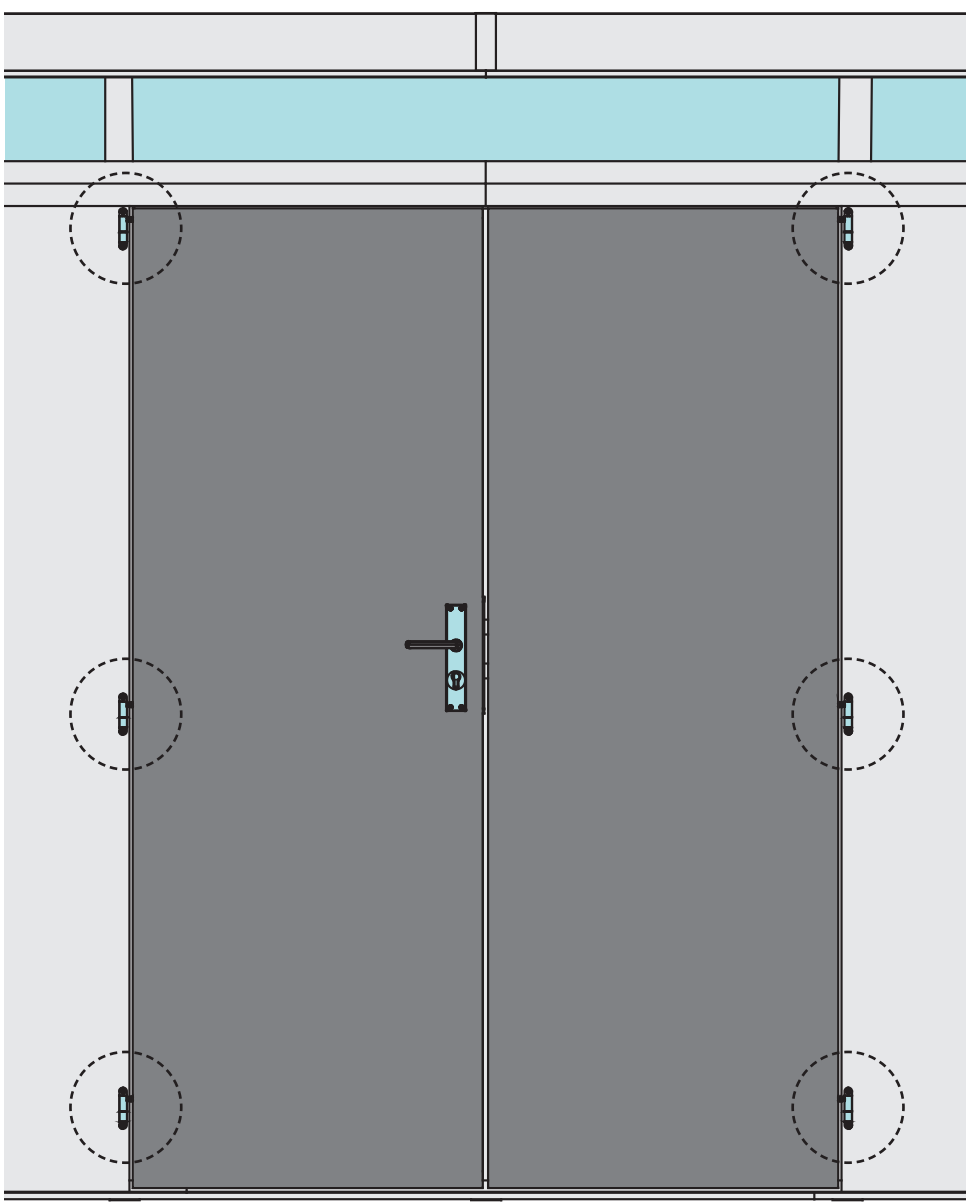
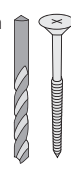


2.

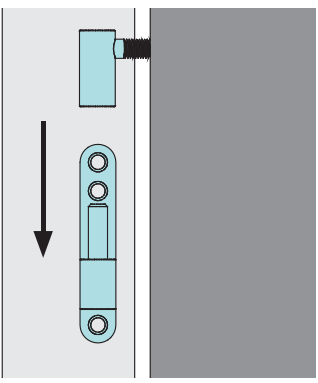


12x

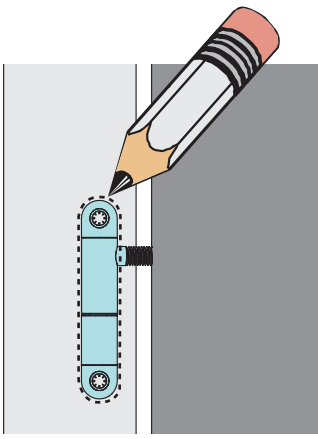
Ø3 mm 4x40



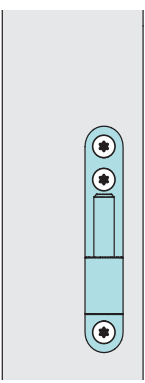
1.



2.

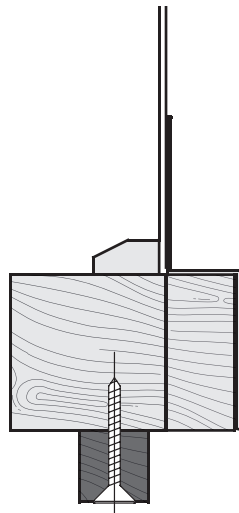
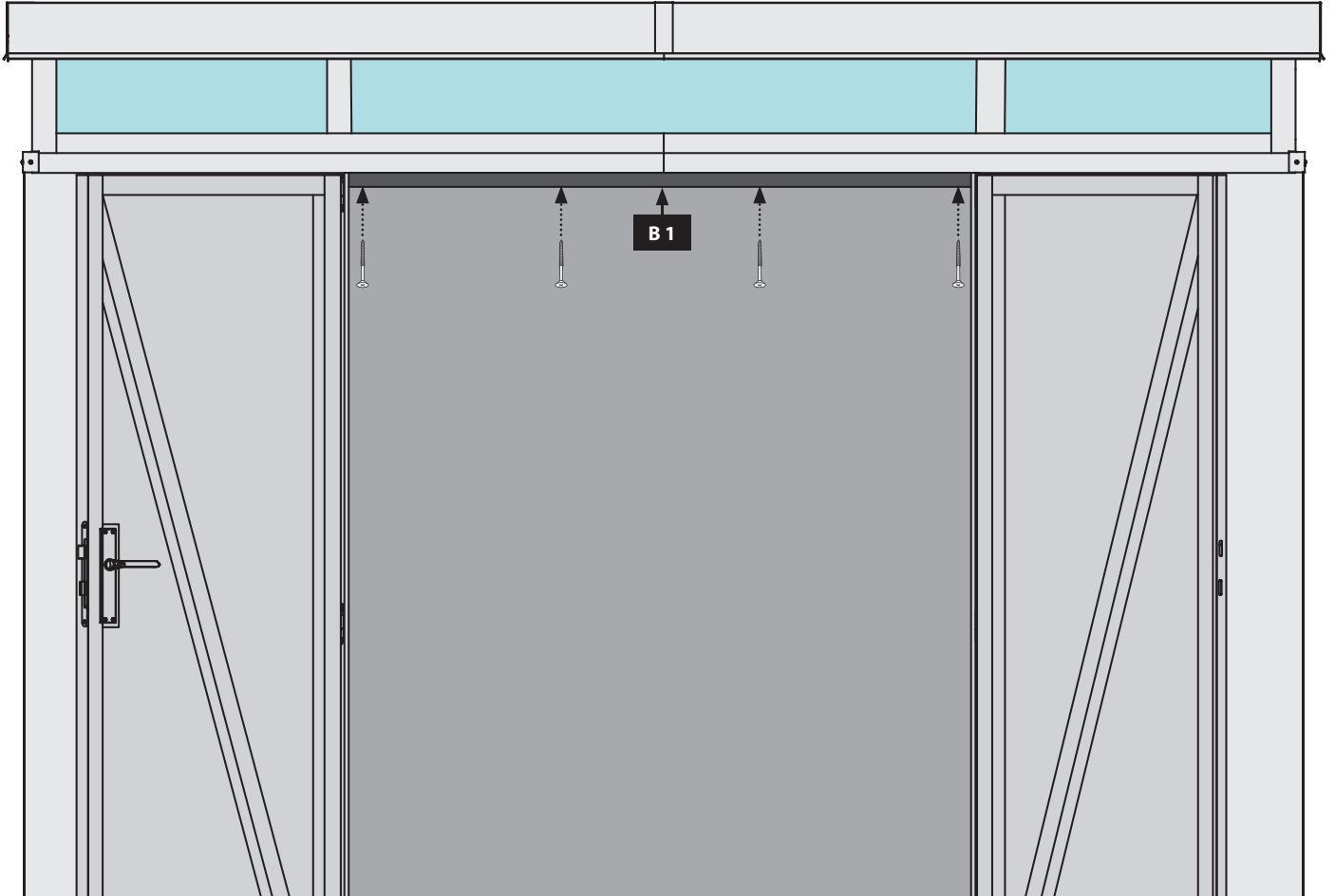
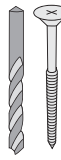


3.

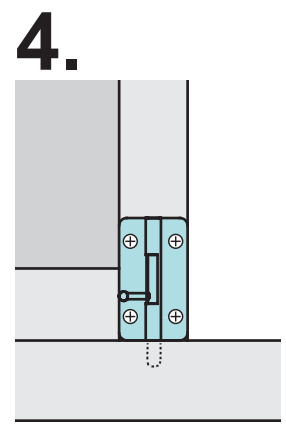
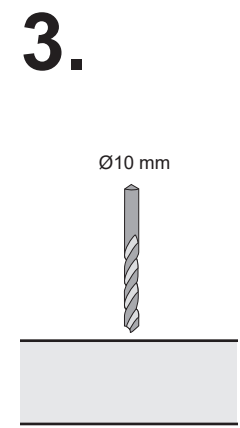
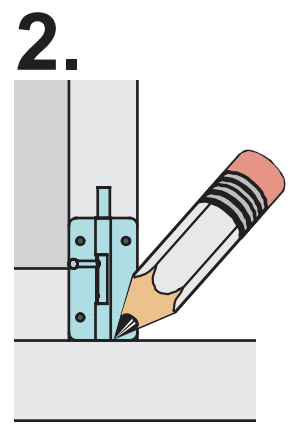
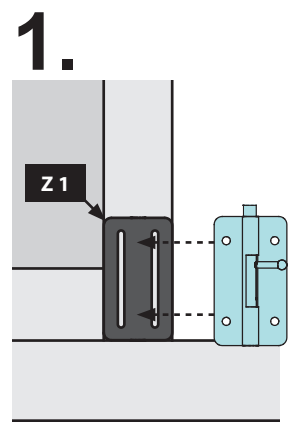
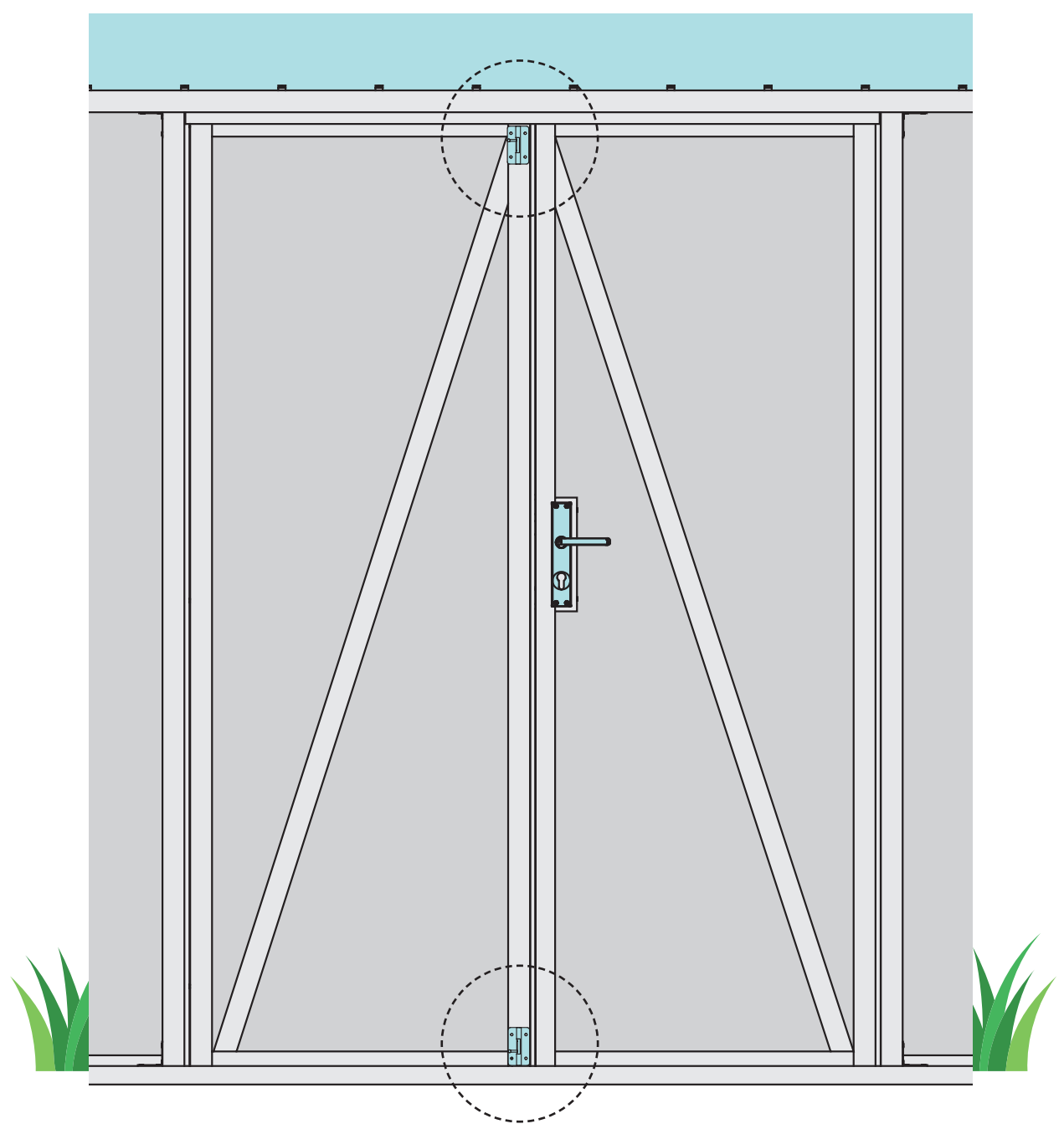


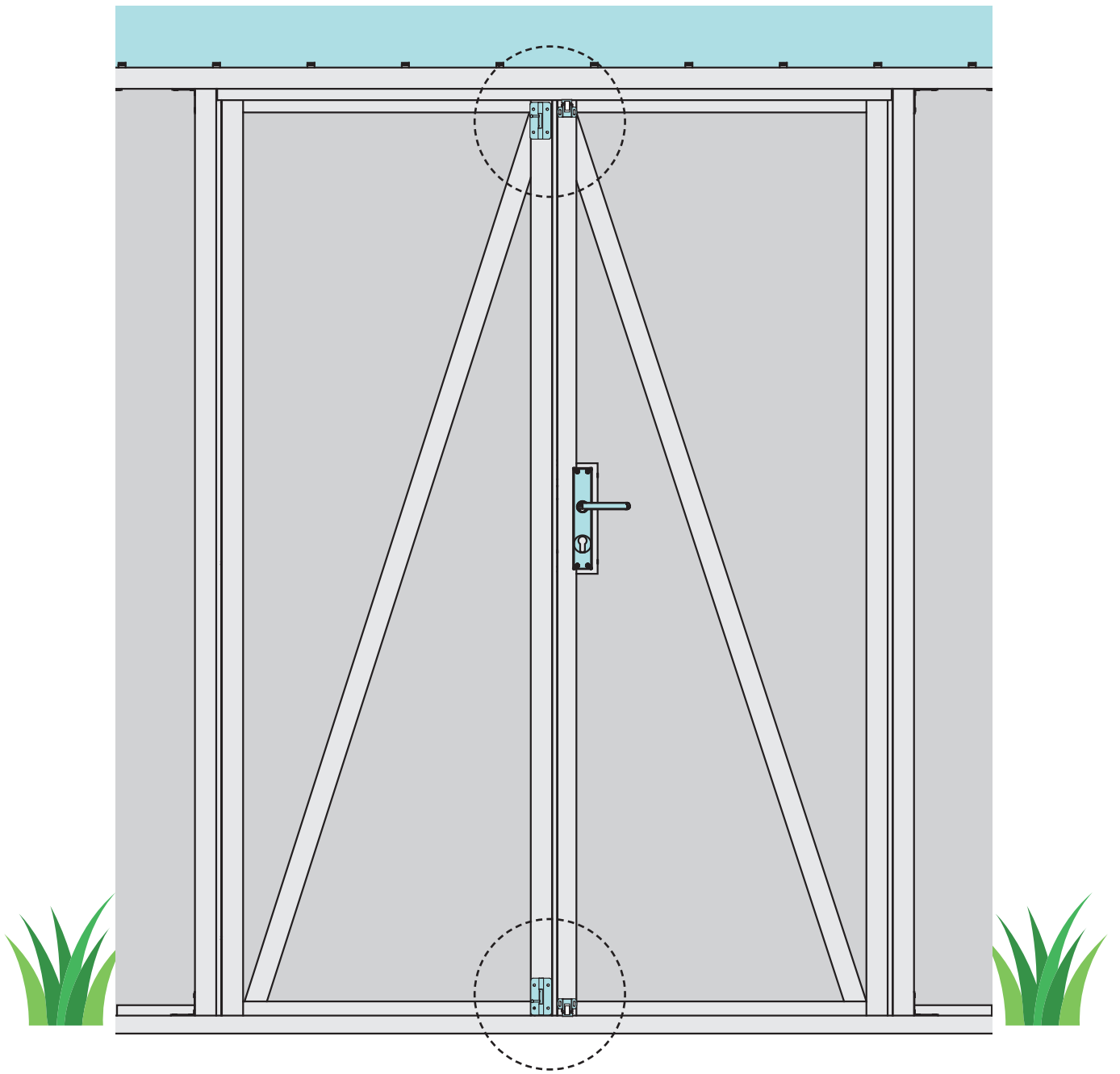
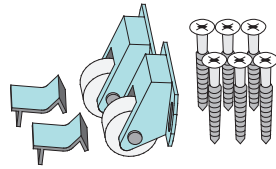
4x

Ø3 mm 4x40

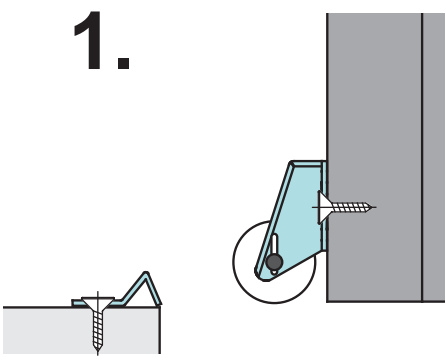


8x
Ø3 mm 4x40

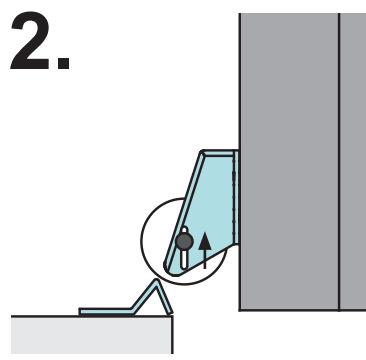




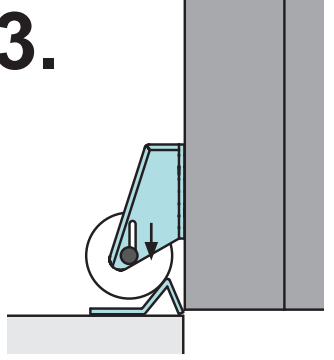
1.

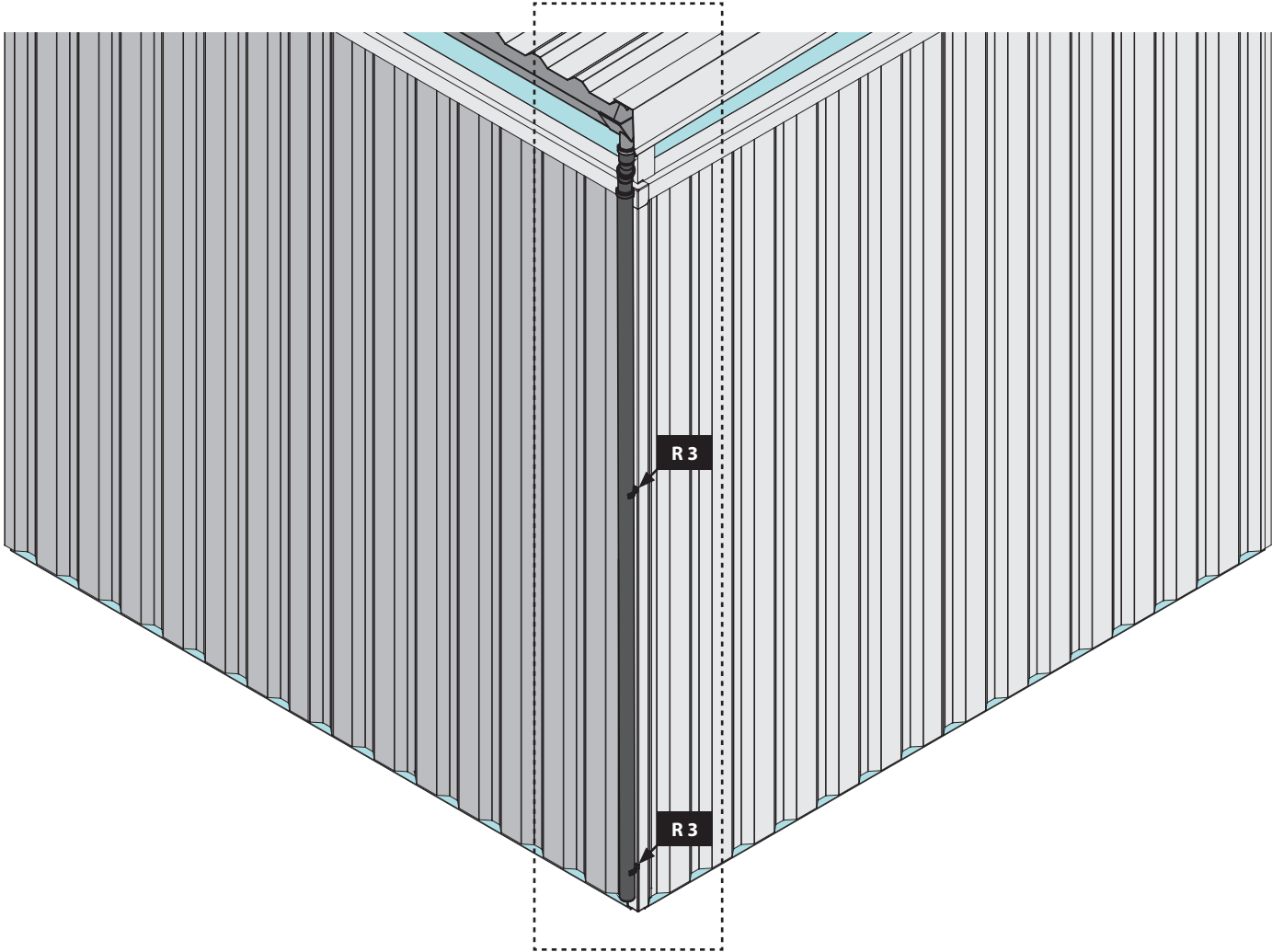


2.

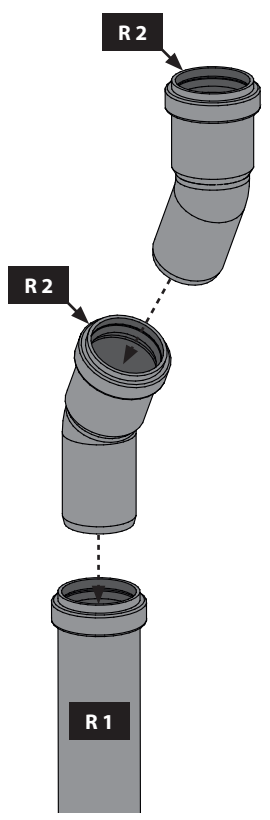


3.

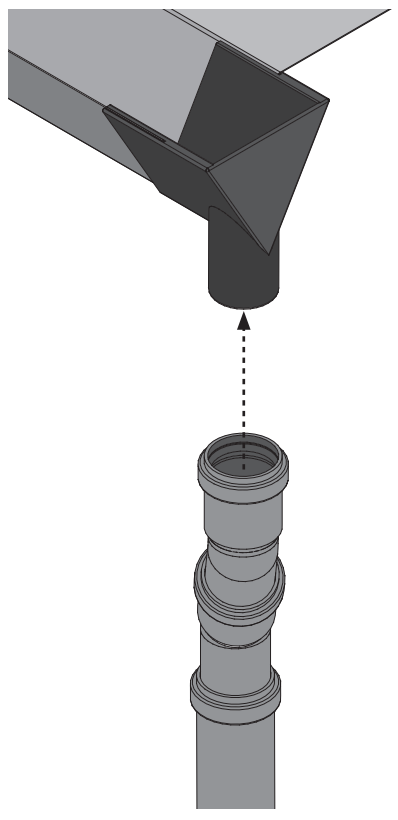




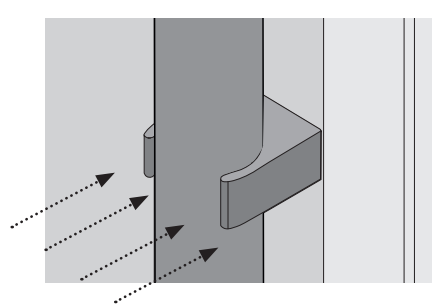
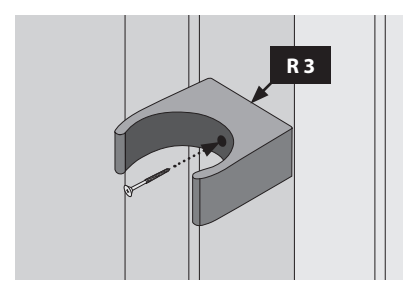
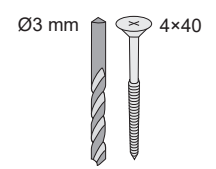
1.



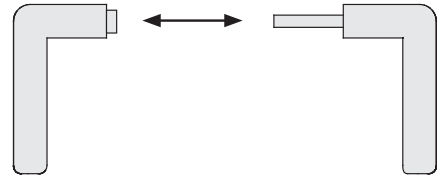
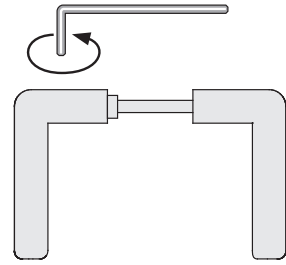
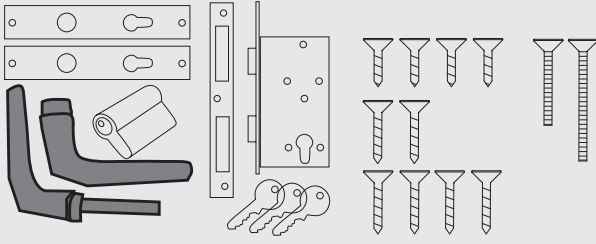
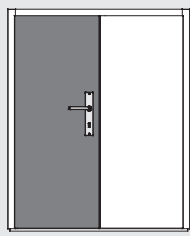
2.



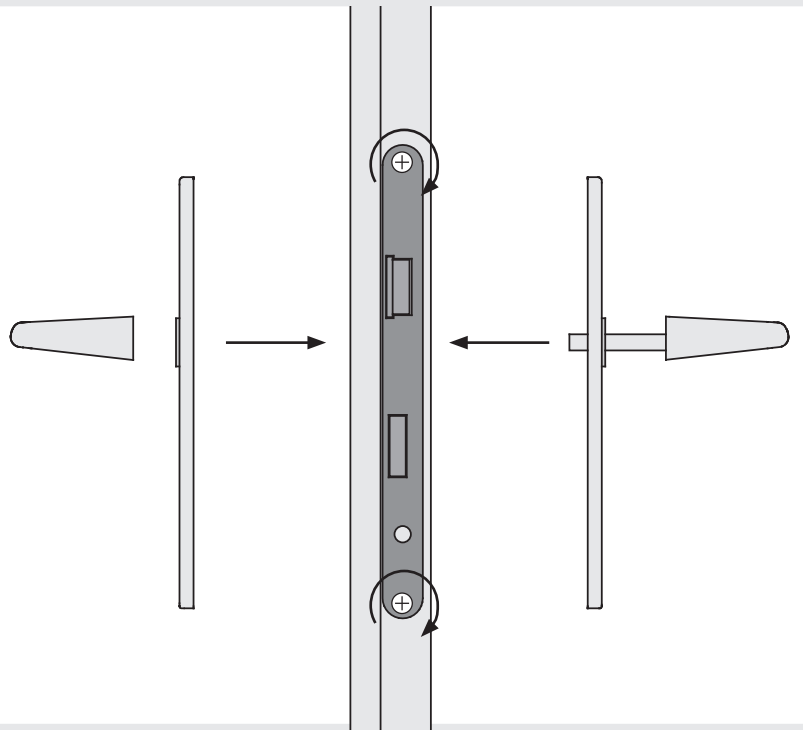
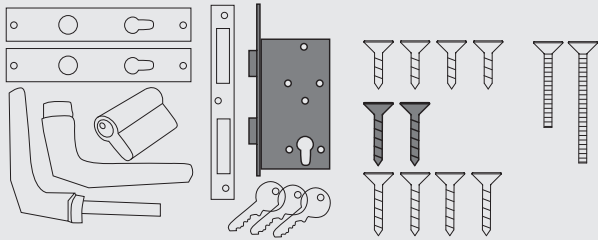
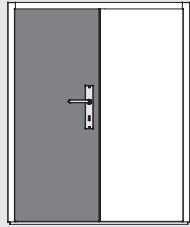
3.



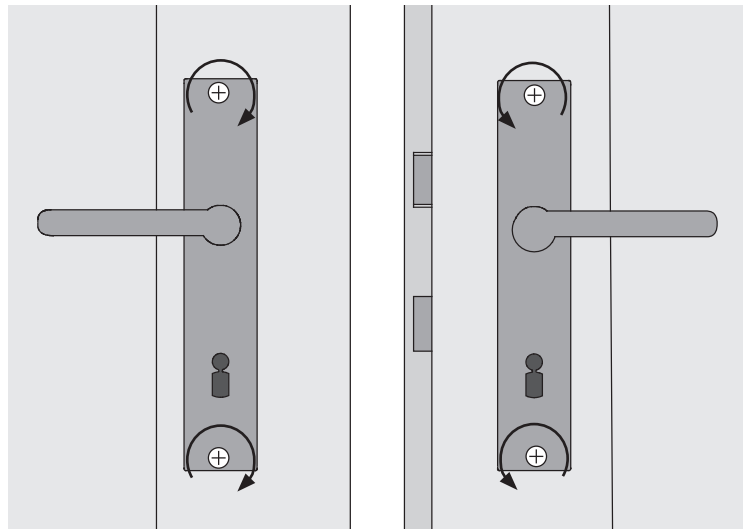
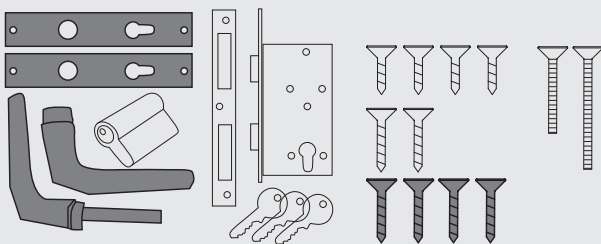
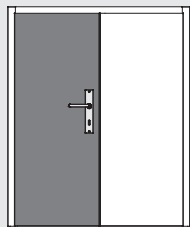
01



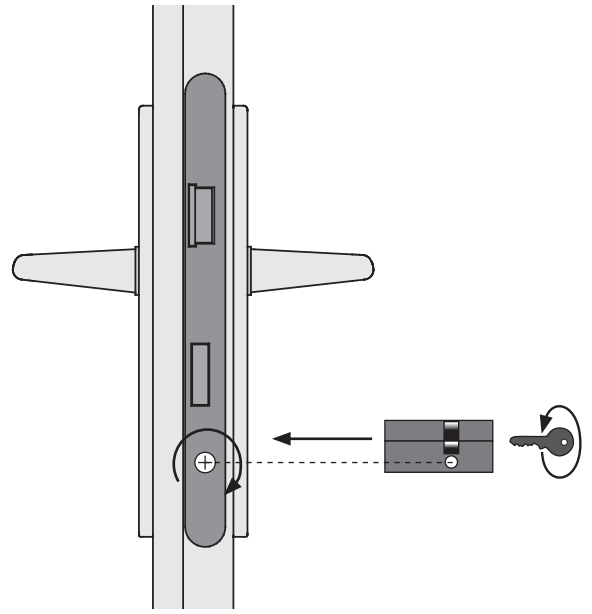
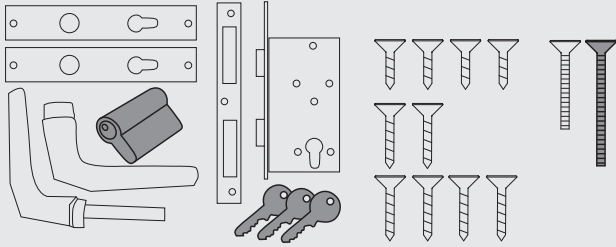
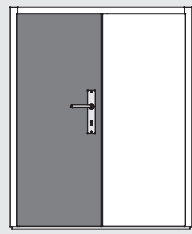
02



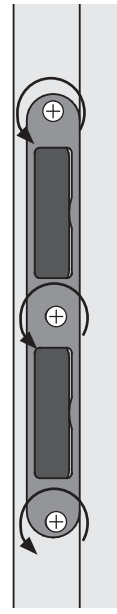
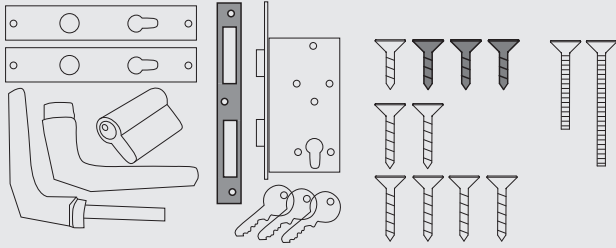
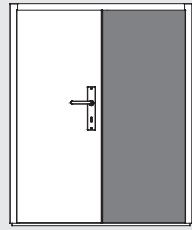
03



04



05



Péče a údržba jsou podmínkou záruky!

Pro zachování funkčnosti a dobrého stavu produktu je doporučeno i během záruční doby provádět odbornou péči a údržbu. Veškeré závady musí být odstraněny okamžitě.

Ochranný nátěr dveří

Všechny části dveří musí být ošetřeny ochranným nátěrem. Místa, ke kterým se po montáži nedostanete, je třeba ošetřit ještě před montáží. Nejprve ošetřete výrobek nátěrem na ochranu dřeva před zamodráním, následně jej opatřete dvojitou vrstvou pórovité ochranné lazury. Ochranný nátěr by se měl obnovovat každé dva roky. Pokud použijete nevhodný nátěr, může dojít ke vzniku barevných odlišností mezi deskami a dveřmi. U barevných a tlakově impregnovaných domků je třeba ošetřovat pouze exponované/nechráněné díly. Souvislého barevného nátěru uvnitř domku dosáhnete jednou vrstvou nátěru. Použijte k tomu disperzní vodou ředitelný porézni lak na bázi akrylátové pryskyřice. Pro zachování dlouhé životnosti je třeba poškozená ista ihned opravit. Poškozené místo lehce obruste a opatřete novým nátěrem. Na vhodný nátěr se zeptejte odborníků. Můžete také vhodným materiálem utěsnit skleněnou tabuli ve dveřích, aby nedocházelo k zatékání vody při silném dešti. **Pokud k utěsnění nedojde a voda bude do dveří zatékat, může dojít u dveří a zárubně k deformaci, zamodráním nebo napadení houbou a následně ztrátě záruky.**

Čištění

Pravidelné čištění a péče jsou základním předpokladem pro udržení dlouhé životnosti a funkčnosti produktu. Je třeba čistit vnitřní i vnější stranu domku. Doporučujeme k tomu používat prostředky k tomu určené.

Deformace dveří

Dřevo reaguje na vlivy okolního prostředí. Tím dochází k bobtnání a vysychání dřeva. Vznikají tak lehké rozměrové odchylky a deformace. Aby dveře stále těsnily, je třeba je vyrovnávat pomocí dveřních závesů. Pokřivení dřeva je přijatelné do té míry, dokud je možné pomocí výše uvedené úpravy zajistit funkčnost dveří. Na škody, které jsou způsobeny použitím síly se záruka nevztahuje.

Nastavení dveří

Dveře musí být přesně vyrovnány, aby byla zaručena jejich bezchybná funkčnost. Rám dveří musí být pravouhlý a kolmý. Zároveň musí být rám umístěn tak, aby měl nahoře i dole stejnou šířku. Pokud nelze dveře zavřít, nebo jsou dveře nakřivo, je možné toto upravit natočením závesů dveří. Závesy lze otočit až o 5 otáček. Pokud máte dvoukřídlé dveře, křídlo dveří musí být vždy nahoře i dole zaaretováno.

Starostlivosť a údržba sú podmienkou záruky!

Pre zachovanie funkčnosti a dobrého stavu produktu je odporúčané aj počas záručnej doby vykonávať odbornú starostlivosť a údržbu. Všetky závady musia byť odstránené okamžite.

Ochranný náter dverí

Všetky části dverí musí byť ošetrené ochranným náterom. Miesta, ku ktorým sa po montáži nedostanete, je potrebné ošetriť ešte pred montážou. Najprv ošetríte výrobok náterom na ochranu dreva pred zamodraním, následne ho opatrite dvojitou vrstvou pórovitej ochrannej lazúry. Ochranný náter by sa mal obnovovať každé dva roky. Ak použijete nevhodný náter, môže dôjsť k vzniku farebných odlišností medzi doskami a dverami. Pri farebných a tlakovo impregnovaných domčekov treba ošetrovať iba exponované / nechránené diely. Súvislého farebného náteru vnútri domčeku dosiahnete jednou vrstvou náteru. Použite na to disperzný vodou riediteľný porézny lak na báze akrylátovej živice. Pre zachovanie dlhej životnosti je potrebné poškodená miesta ihneď opraviť. Poškodené miesto zľahka obrúste a opatrite novým náterom. Na vhodný náter sa spýtajte expertov. Môžete tiež vhodným materiálom utesniť sklenenú tabuľu vo dverách, aby nedochádzalo k zatekaniu vody pri silnom daždi. **Pokiaľ k utesneniu nedôjde a voda bude do dverí zatekať, môže dôjsť pri dverách a zárubne k deformácii, zamodraniu alebo napadnutiu hubou a následnej strate záruky.**

Čistenie

Pravidelné čistenie a starostlivosť sú základným predpokladom pre udržanie dlhej životnosti a funkčnosti produktu. Je potrebné čistiť vnútornú i vonkajšiu stranu domčeka. Odporúčame k tomu používať prostriedky na to určené.

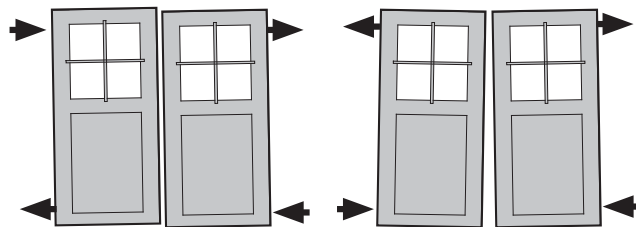
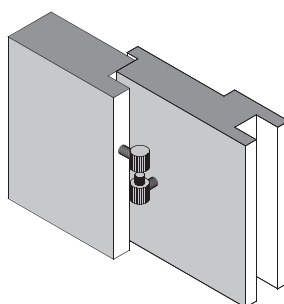
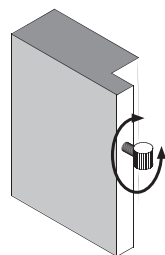
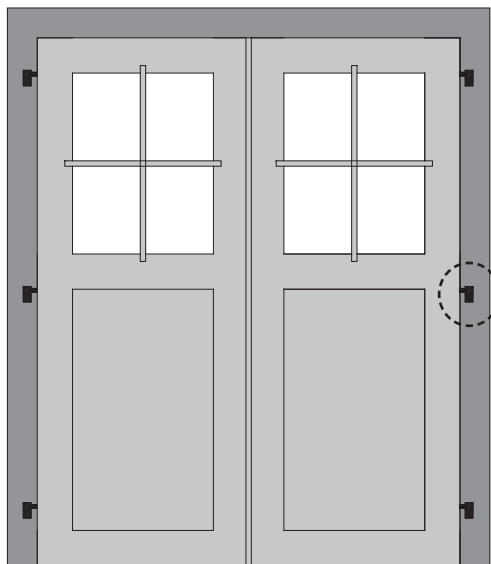
Deformácia dverí

Drevo reaguje na vplyvy okolitého prostredia. Tým dochádza k napučaniu a vysychaniu dreva. Vznikajú tak ľahké rozmerové odchýlky a deformácie. Aby dvere stále tesnili, treba ich vyrovnávať pomocou dverových závesov. Pokřivenie dreva je prijateľné do tej miery, kým je možné pomocou vyššie uvedenej úpravy zabezpečiť funkčnosť dverí. Na škody, ktoré sú spôsobené použitím síly sa záruka nevzťahuje.

Nastavenie dverí

Dvere musia byť presne vyrovnané, aby bola zaručená ich bezchybná funkčnosť. Rám dverí musí byť pravouhlý a kolmý. Zároveň musí byť rám umiestnený tak, aby mal hore aj dole rovnakú šírku. Ak nie je možné dvere zatvoriť, alebo sú dvere nakřivo, je možné toto upraviť natočením závesov dverí. Závesy možno otočiť až o 5 otáčok. Pokiaľ máte dvojkřídlové dvere, křídlo dverí musí byť vždy hore aj dole zaaretované.

Příklady vyrovnání dveří Příklady vyrovnanie dverí



**Otočitelné závesy dverí
Otočiteľné závesy dverí**

Obsługa, pielęgnacja i użytkowania drzwi

Pielęgnacja i użytkowania stanowią warunek gwarancji!

W celu zachowania funkcjonalności i dobrego stanu produktu zaleca się przeprowadzanie profesjonalnej pielęgnacji i konserwacji w okresie gwarancyjnym. Wszelkie usterki należy usuwać niezwłocznie.

Powłoka ochronna drzwi:

Wszystkie elementy drzwi muszą być zabezpieczone powłoką ochronną. Miejsca, do których nie będzie dostępu po montażu, należy zabezpieczyć jeszcze przed jego przeprowadzeniem. Najpierw zastosuj preparat chroniący drewno przed sinizną, a następnie nałóż dwie warstwy porowatej lazury ochronnej. Powłokę ochronną należy odnawiać co dwa lata. Wybór niewłaściwej farby może spowodować różnice kolorystyczne między płytami a drzwiami. W przypadku domków barwionych i impregnowanych ciśnieniowo należy zabezpieczyć jedynie odsłonięte/niechronione elementy. Jednolitą powłokę kolorystyczną wewnątrz domu uzyskasz, nakładając jedną warstwę farby. W tym celu użyj dyspersyjnego, wodnego lakieru porowatego na bazie żywicy akrylowej. Aby zapewnić długą trwałość, uszkodzone miejsca należy natychmiast naprawić. Delikatnie przeszlifuj uszkodzoną powierzchnię i nałóż nową warstwę farby. O odpowiedni preparat zapytaj specjalistów. Możesz również uszczelnić szybę w drzwiach odpowiednim materiałem, aby zapobiec przeciekaniu wody podczas ulewnych deszczy. **Jeśli nie zostanie przeprowadzone uszczelnienie i woda zacznie dostawać się do drzwi, może to prowadzić do ich deformacji, sinizny, rozwoju grzybów oraz utraty gwarancji.**

Czyszczenie

Regularne czyszczenie i pielęgnacja są niezbędne do utrzymania długowieczności i funkcjonalności produktu. Należy czyścić wewnętrzną i zewnętrzną powierzchnię domu. Zalecamy stosowanie produktów przeznaczonych do tego celu.

Deformacja drzwi

Drewno reaguje na wpływy środowiska. Powoduje to pęcznienie i wysychanie drewna. Powoduje to niewielkie odchylenia wymiarowe i odkształcenia. Aby zapewnić szczelność drzwi, konieczne jest ich wypoziomowanie za pomocą zawiasów drzwiowych. Wypaczenie drewna jest dopuszczalne, o ile można zastosować powyższą obróbkę w celu zapewnienia funkcjonalności drzwi. Uszkodzenia spowodowane użyciem siły nie są objęte gwarancją.

Ustawienia drzwi

Drzwi muszą być precyzyjnie ustawione, aby zapewnić ich bezbłędną funkcjonalność. Rama drzwi musi być kwadratowa i prostopadła. Jednocześnie rama musi być ustawiona tak, aby miała taką samą szerokość na górze i na dole. Jeśli drzwi nie można zamknąć lub jeśli drzwi są przekrzywione, można to wyregulować, obracając zawiasy drzwi. Zawiasy można obrócić o maksymalnie 5 obrotów. W przypadku drzwi dwuskrzydłowych skrzydło drzwi musi być zawsze zatrzaśnięte u góry i u dołu.

Az ajtók kezelése, ápolása és karbantartása

Az ápolás és karbantartás a garancia feltétele!

Az ajtó használhatóságának biztosítása és értékének hosszú távú megőrzése érdekében megfelelő karbantartásra és gondozásra van szükség, még a jótállási idő alatt is. Az esetleges hibákat az észlelést követően azonnal ki kell javítani.

Az ajtó védőbevonata:

A bejárati ajtó minden fa részét mindig védőkezeléssel kell ellátni. A beépítés előtt azokat a területeket, amelyek később már nem lesznek hozzáférhetőek, teljes mértékben kezelni kell. Ha a törökösödés elleni terméket használnak, akkor utána kétszeres rétegben kell felhordani a nyitott porúsú fapácot. A védőréteg felhordását legfeljebb két évente célszerű megismételni. Meg kell jegyezni, hogy nem megfelelő festékek használata esetén a felszerelt műanyag lemezek színe eltérhet az ajtók színétől. Színezett, nyomóimpregnált épületek esetében az utólagos kezelés csak a természetes állapotban hagyott fa részeket és pontokat érinti. A belső térben egyenletes színborítást kell elérni a belső tér egyszeri festésével, nyitott porúsú akrilgyanta festékkel. A termék hosszú élettartamának biztosítása érdekében a sérült területeket időben ki kell javítani enyhe csiszolással és újrafestéssel. Kereskedője ajánlhat megfelelő impregnálószereket. A hosszú élettartam biztosítása és az ajtó vízzáróságának növelése érdekében a fa-üveg illesztés tömítőpasztával is lezárható.

Ha a fenti műveleteket nem megfelelően végzik el, az ajtók és a keretek faanyagán deformációk, kékes elszíneződések és gombásodás jelenhetnek meg, és a garancia érvényét veszti.

Tisztítás

A rendszeres tisztítás és ápolás elengedhetetlen a termék hosszú élettartamának és működőképességének megőrzéséhez. A ház belsejé külsőjé is meg kell tisztítani. Ajánlott az erre a célra kifejlesztett termékek használata.

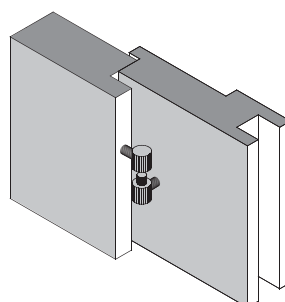
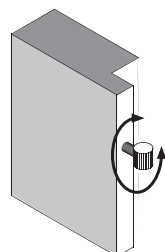
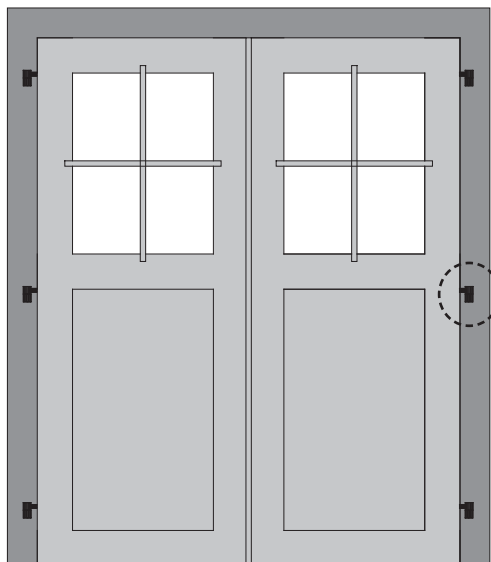
Az ajtó deformációja

A fa reagál a környezeti hatásokra. Ez a fa megduzzadását és kiszáradását okozza. Ez enyhe méreteltéréseket és deformációkat eredményez. Ahhoz, hogy az ajtót szorosan tartsa, azt ajtópántok segítségével kell kiegyenlíteni. A vetemedése elfogadható, amennyiben a fenti kezeléssel biztosítható az ajtó működőképessége. Az erő alkalmazásával okozott károkra a garancia nem terjed ki.

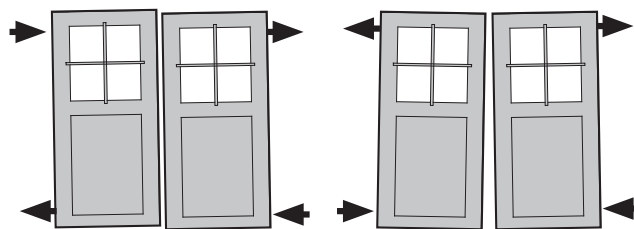
Ajtó beállítása

Az ajtókat pontosan kell igazítani a hibátlan működés garantálása érdekében. Az ajtókeretnek szögletesnek és merőlegesnek kell lennie. Ugyanakkor a keretet úgy kell elhelyezni, hogy felül és alul azonos szélességű legyen. Ha az ajtó nem záródik, vagy ha az ajtó ferdén áll, ez az ajtópántok elforgatásával beállítható. A zsanérok 5 fordulatig elforgathatók. Ha kétszárnyú ajtaja van, az ajtószárnyat mindig felül és alul kell reteszelni.

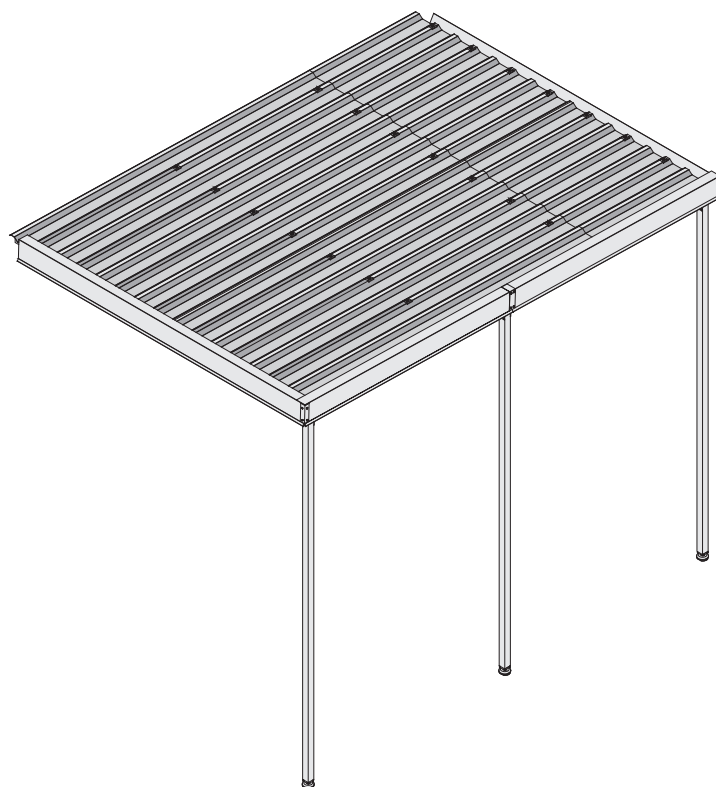
Przykład ustawienia drzwi Példa az ajtó beállításához



**Regulowane zawiasy drzwiowe
Állítható ajtópántok**



52549 52532



 **Aufbauanleitung**

 **Building Instructions**

 **Notice de montage**

 **Montagehandleiding**

 **Montagevejledning**

 **Instrucciones de construcción**


 **Istruzioni per il montaggio**


 **Montážní návod**


 **Montážny návod**


 **Telepítési utasítások**


 **Instrukcja montażu**


 Vergleichen Sie zuerst die Material-liste mit Ihrem Paketinhalt! Bitte haben Sie Verständnis, dass Beanstandungen nur im nicht aufgebauten Zustand bearbeitet werden können!


 First compare the list of materials with your package contents! Please understand that complaints can be processed in the non-built status only!


 Commencez par comparer la liste du matériel avec le contenu de votre paquet! Sachez que nous traitons uniquement les réclamations concernant le matériel à l'état non monté!


 Vergelijk eerst de lijst van materialen met de inhoud van uw pakket! Reclamaties kunnen alleen in behandeling worden genomen zolang de onderdelen nog niet zijn gemonteerd!


 Start med at kontrollere materialelisten med indholdet af den leverede pakke! Vi gør venligst opmærksom på at reklamationer kun kan behandles for materialer som ikke er blevet bearbejdet!

 En primer lugar, compare la lista de material con el contenido del paquete. Rogamos entienda que las reclamaciones sólo pueden ser tramitadas antes de montar el objeto!

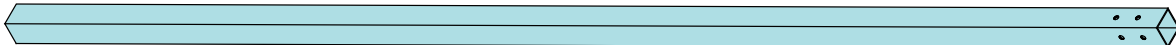
 Před začátkem montáže zkontrolujte obsah balení! Montážní návod Vám pomůže s identifikací dílů.

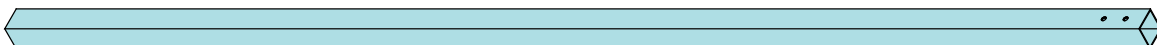
 Pred začiatkom montáže skontrolujte obsah balenia! Montážny návod Vám pomôže s identifikáciou dielov.

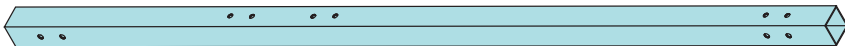
 A telepítés megkezdése előtt ellenőrizze a csomag tartalmát!

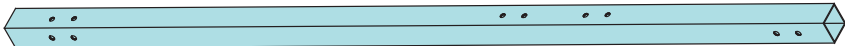
 Przed rozpoczęciem montażu sprawdź zawartość opakowania! Instrukcja montażu pomoże Ci w identyfikacji części.





		
1 x P4	2215 x 40 x 40 x 2 mm	ID 53231
1 x P5	2280 x 40 x 40 x 2 mm	ID 53243


		
1 x P6	2250 x 40 x 40 x 2 mm	ID 53234

		
1 x V4	1427 x 40 x 40 x 2 mm	ID 53251

		
1 x V5	1427 x 40 x 40 x 2 mm	ID 53257

		
2 x Y2	2057 x 40 x 40 x 2 mm	ID 47072

		
1 x Y3	2057 x 40 x 40 x 2 mm	ID 47073

		
1 x Y4	2057 x 40 x 40 x 2 mm	ID 53284

2 x T3	1052 x 1100 x 0,5 mm	ID 50811
2 x T4	2133 x 1100 x 0,5 mm	ID 50800

1 x M3	2042 x 129 x 68 mm	ID 50883

1 x S1	116 x 60 x 40 mm	ID 30335

16 x		ID 97943

1 x R1	2044 x 72 x 80 mm	ID 53268

25 x	4,8 x 50 mm	ID 93657

15 x		ID 93034

1 x X5		ID 53196

3 x X6	M16	ID 1067

3 x X7	M16	ID 1068

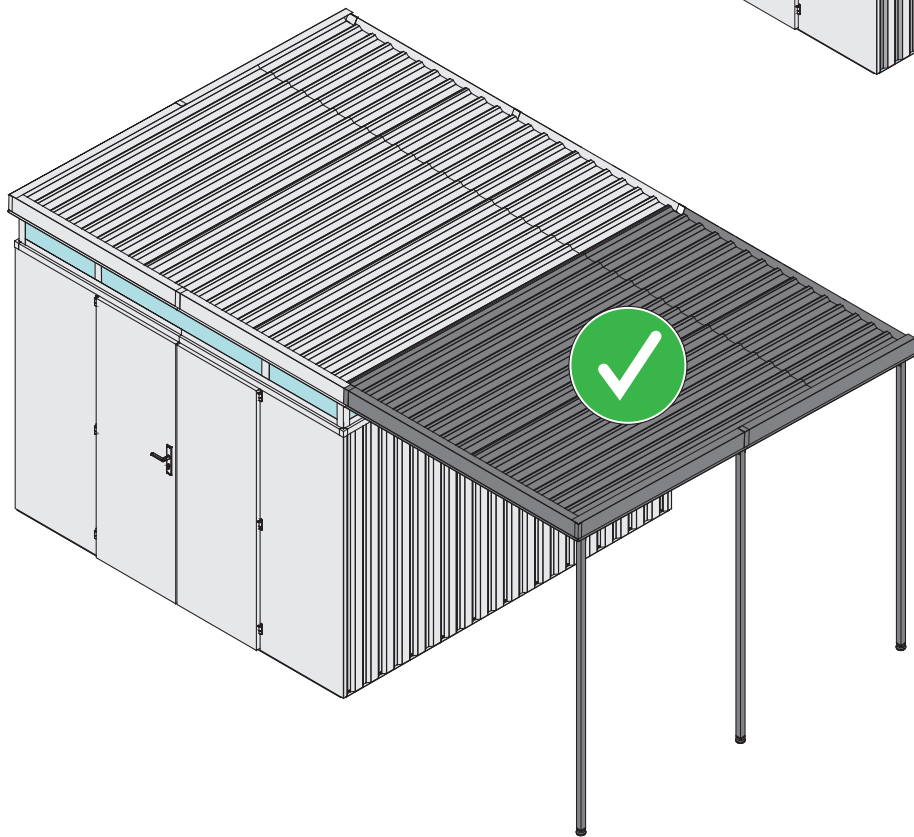
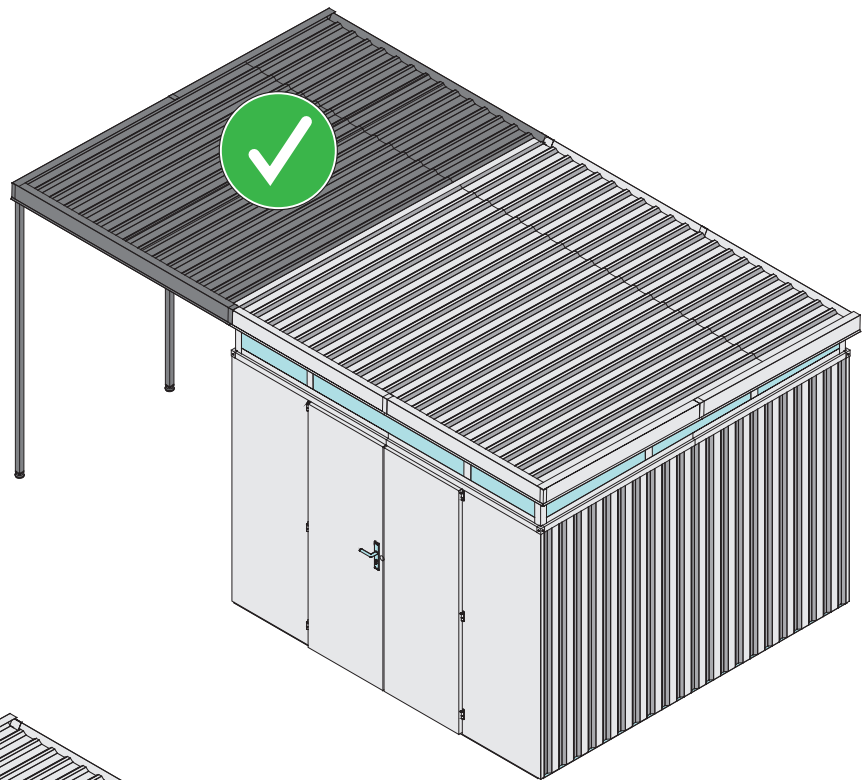
15 x	4,2 x 16 mm	ID 30449
20 x	5,5 x 32 mm	ID 32397

40 x	M8 x 20 mm	ID 97946

6 x	M8 x 60 mm	ID 31935

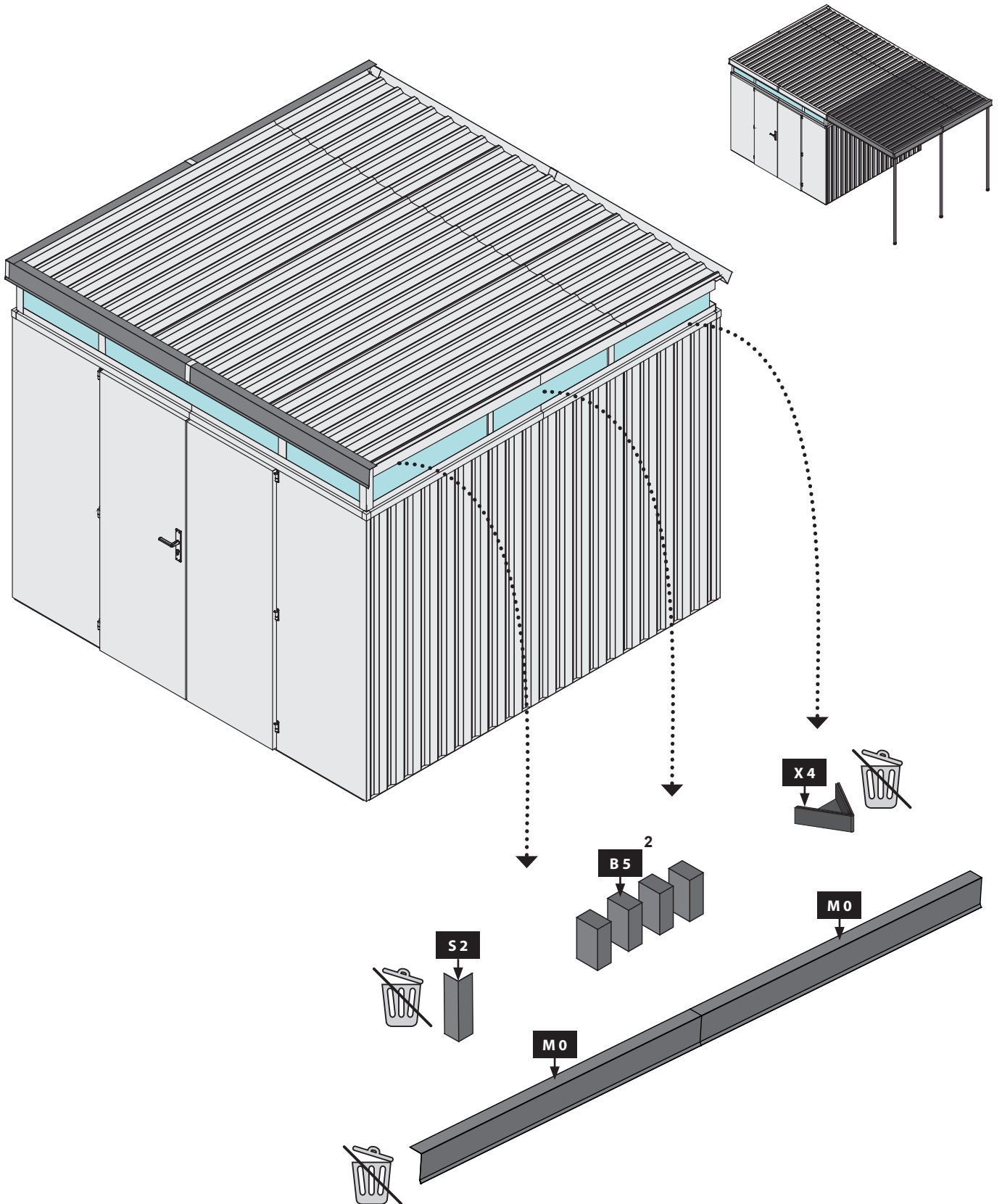
6 x	M8	ID 30447

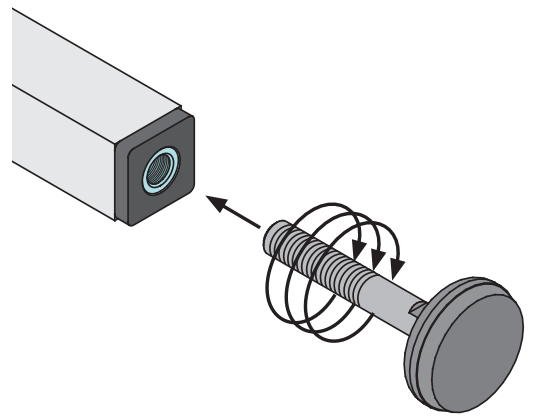
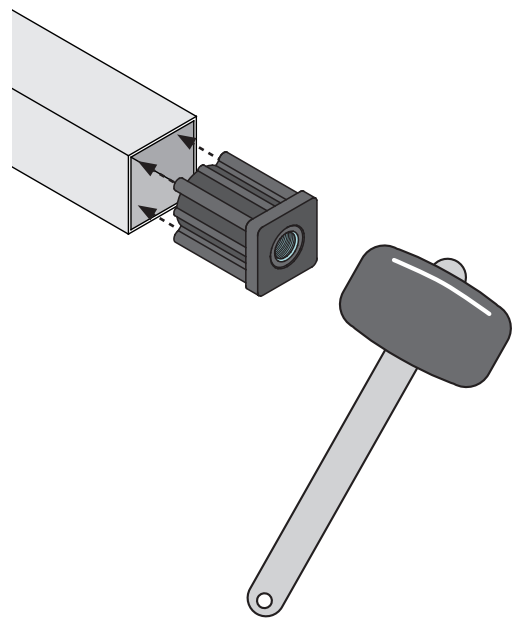
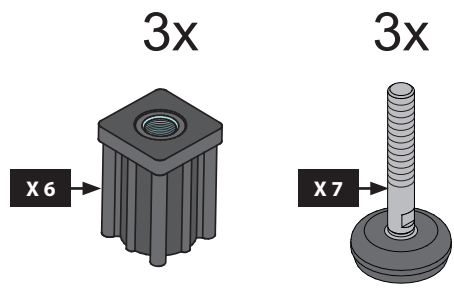
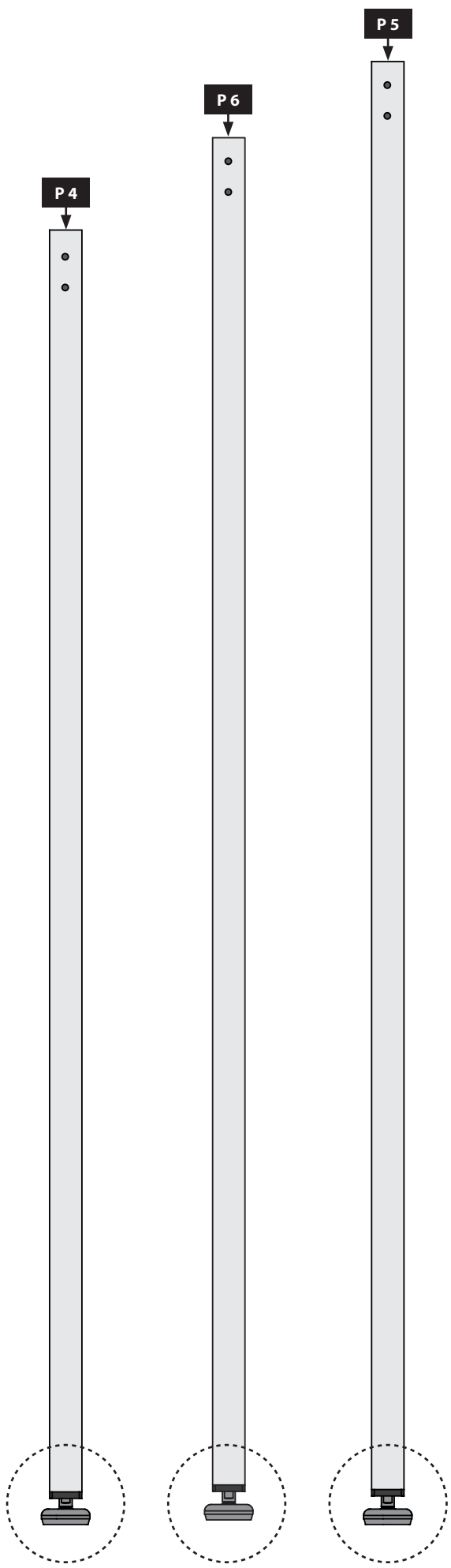
12 x		ID 30444

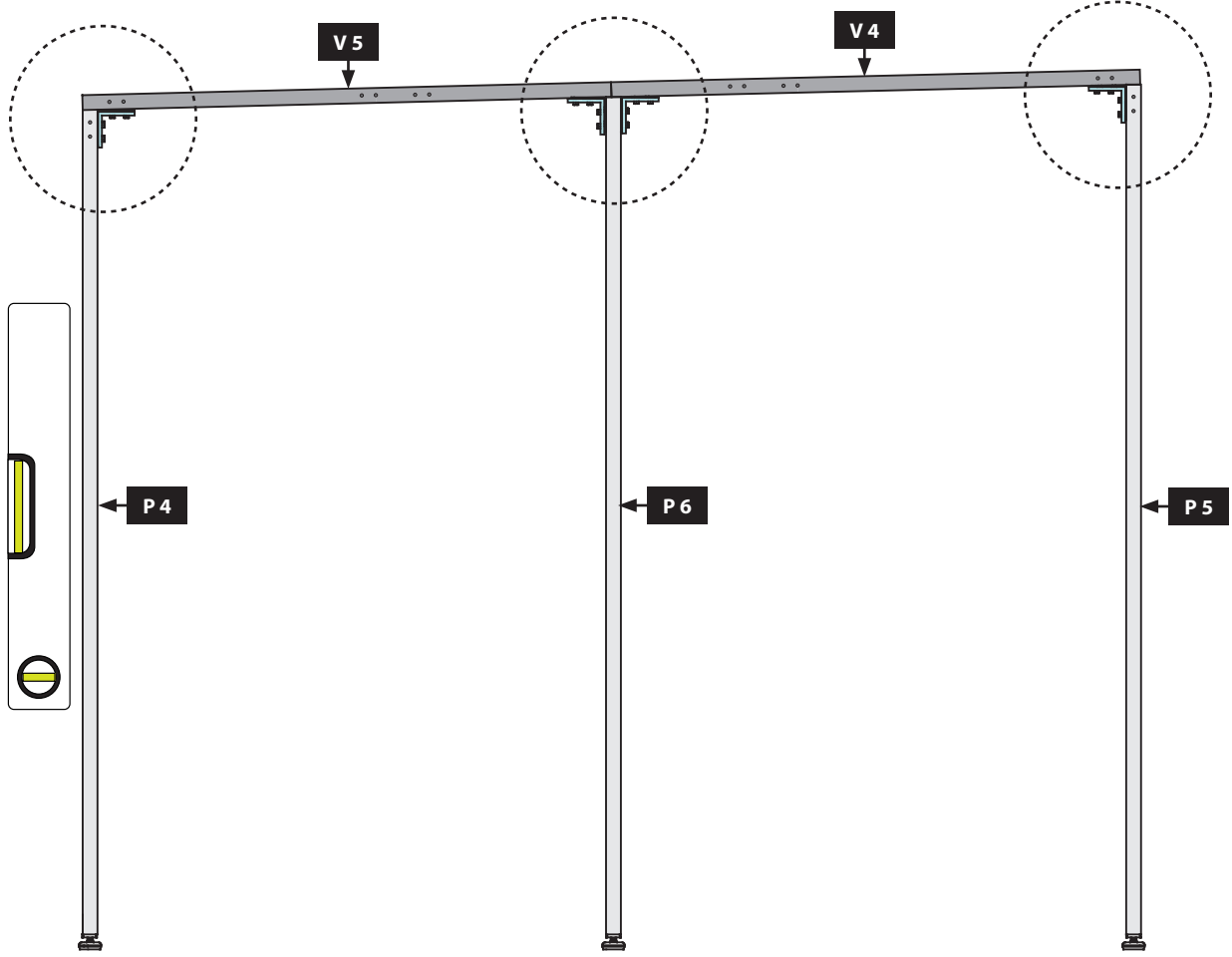
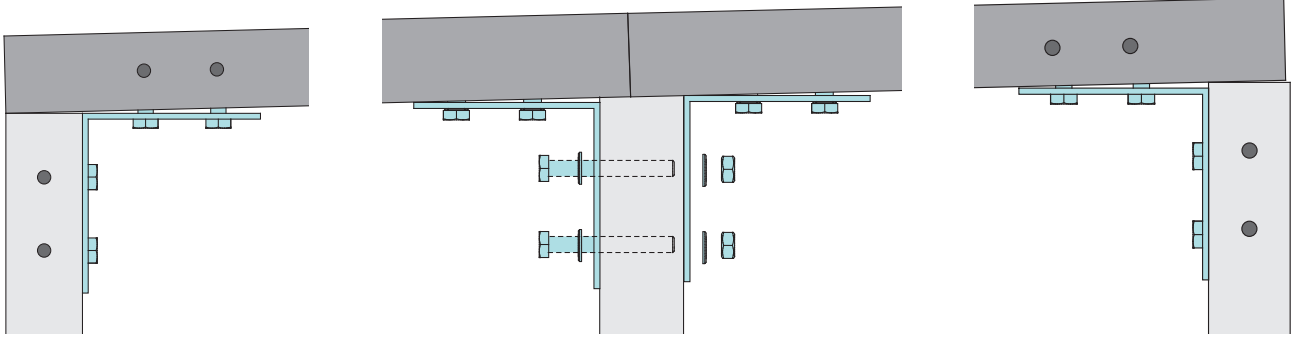
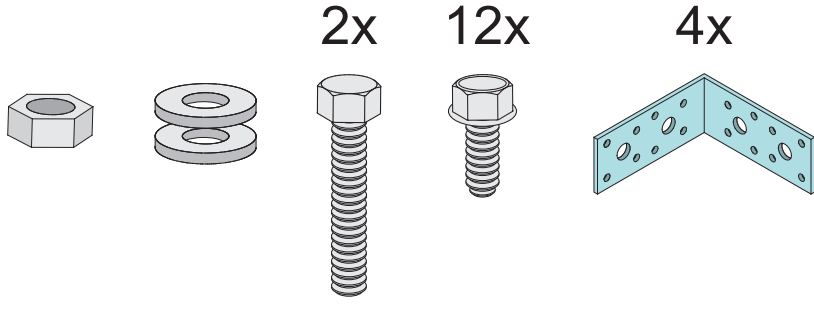




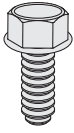
01



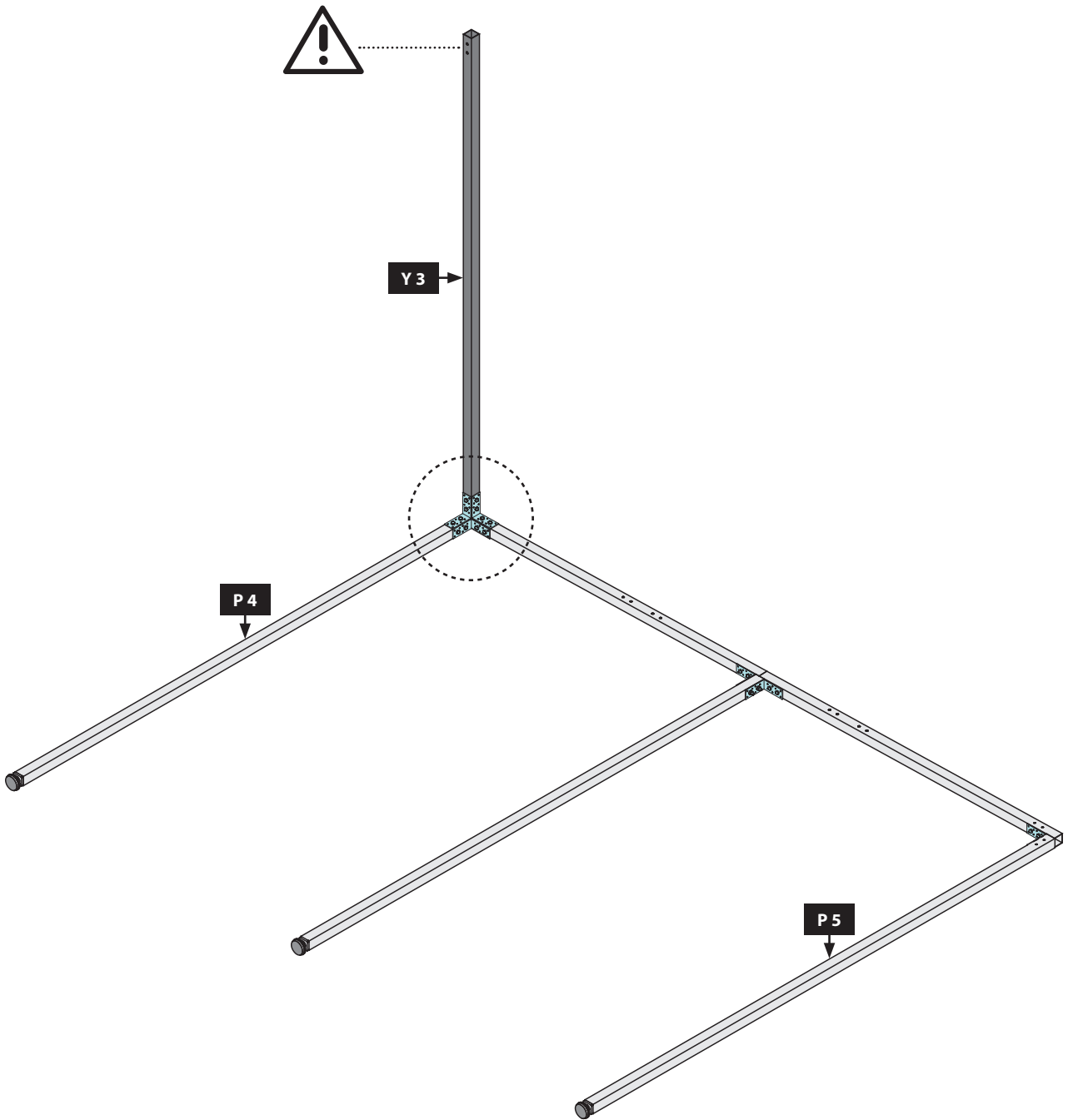
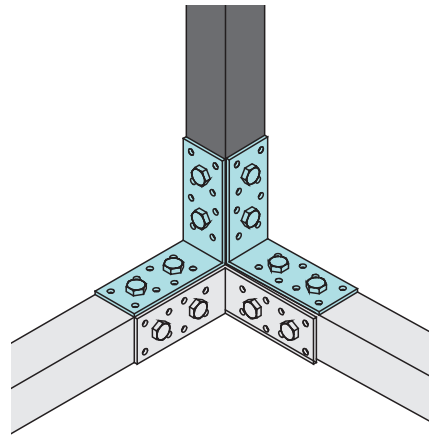
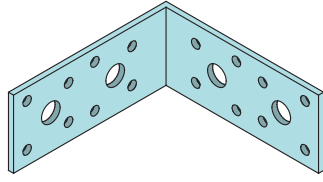




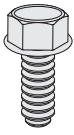
8x



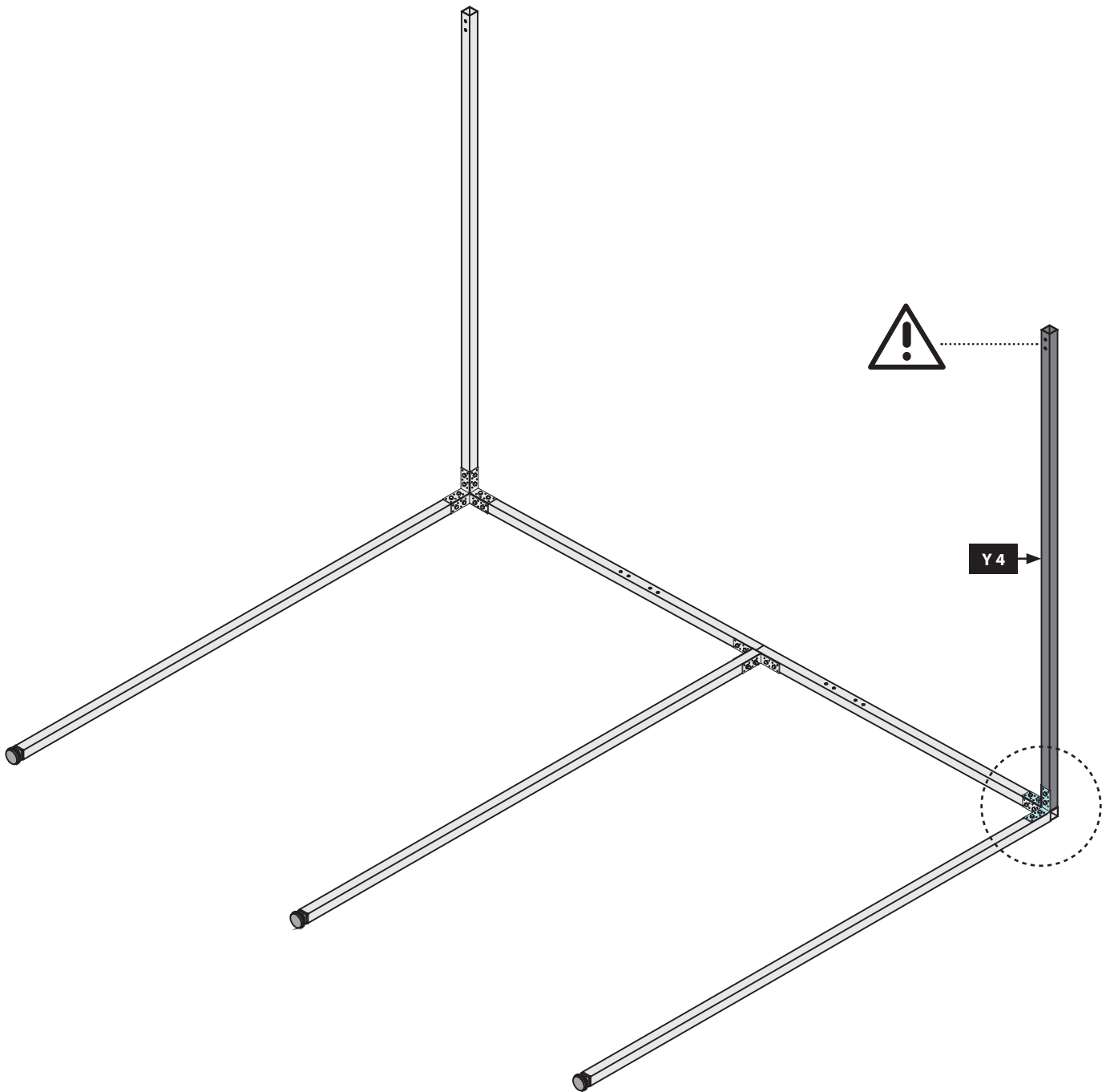
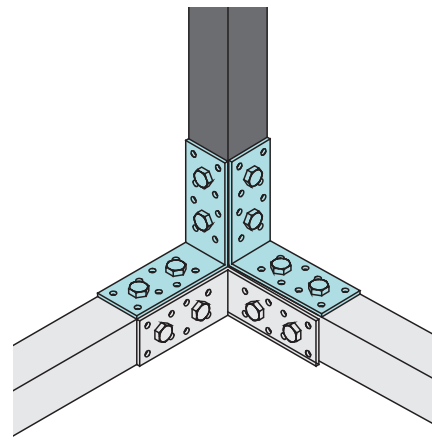
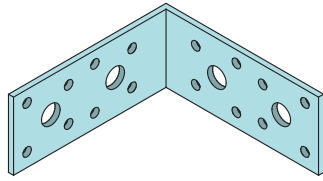
2x



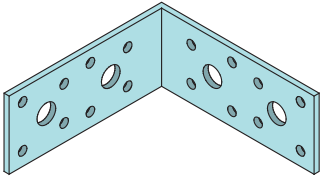
8x



2x

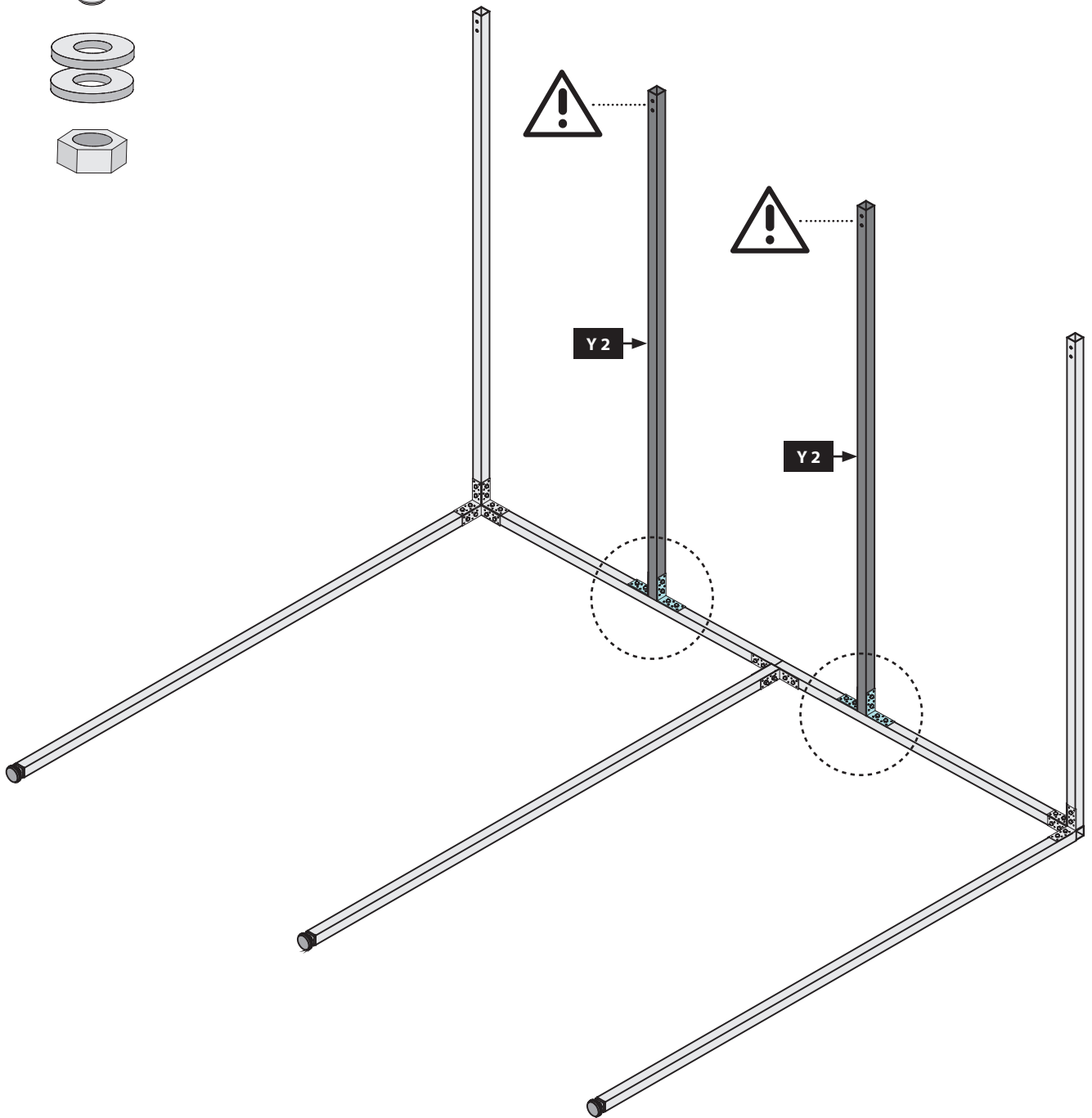
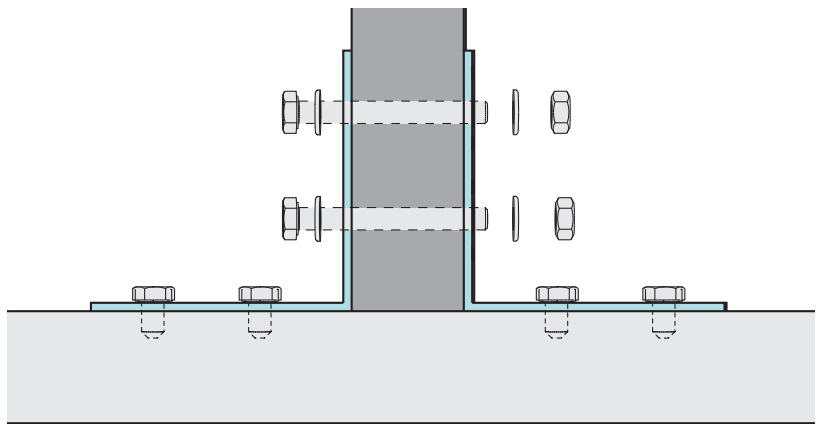
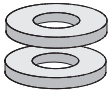
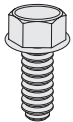
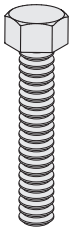


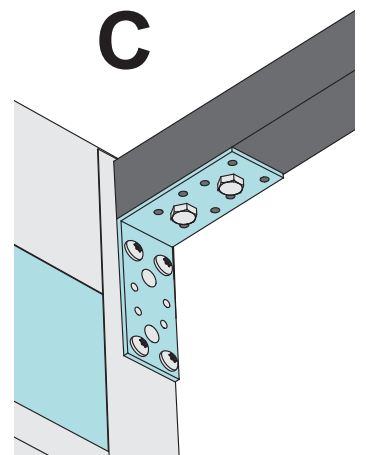
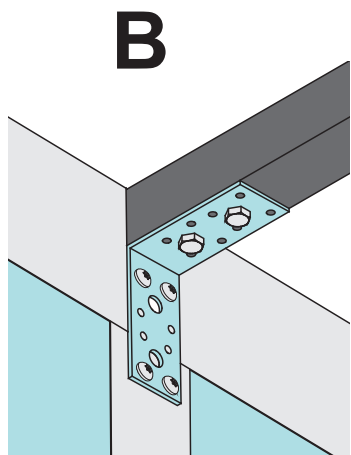
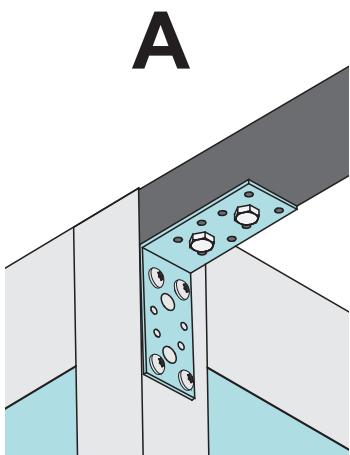
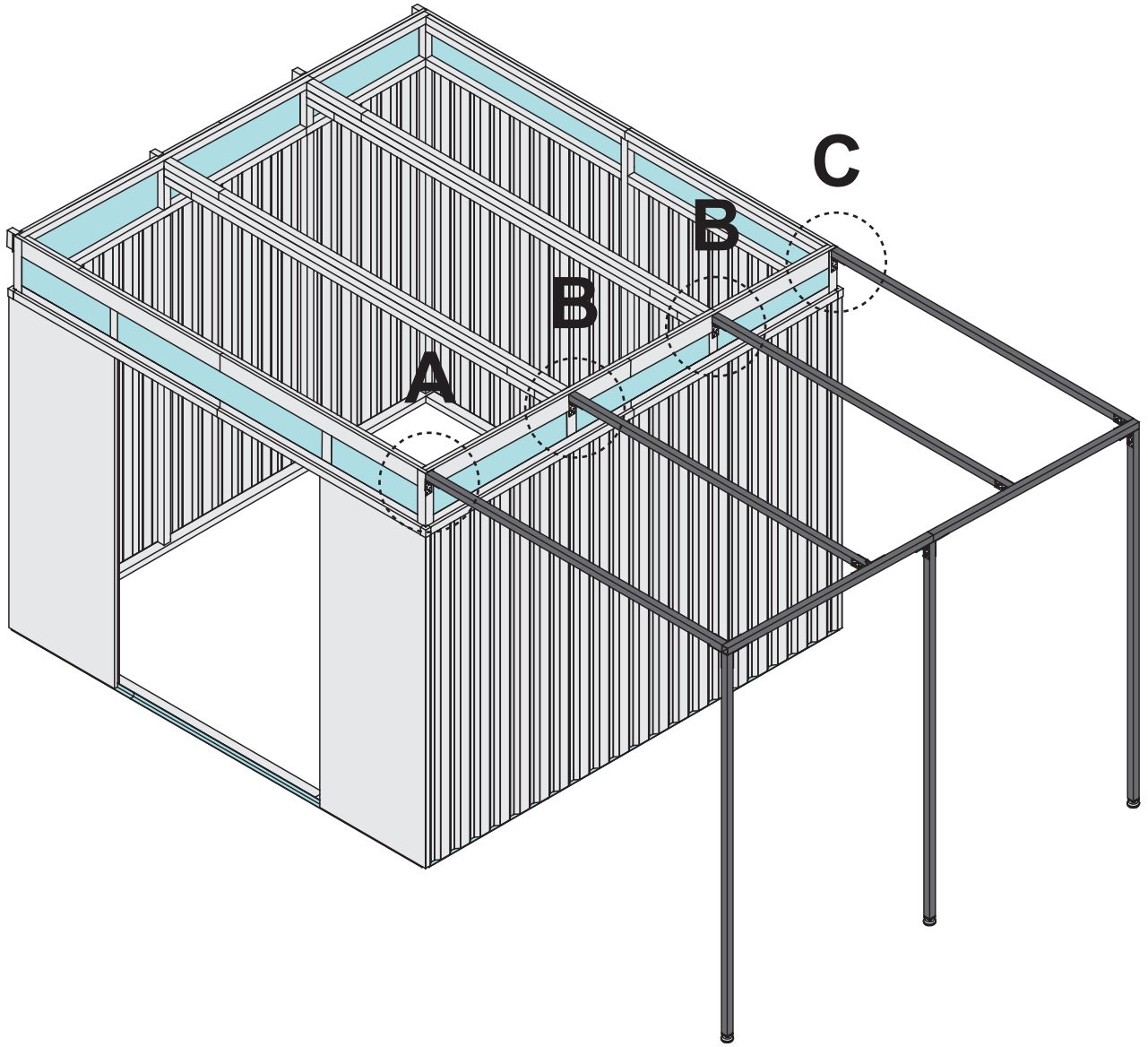
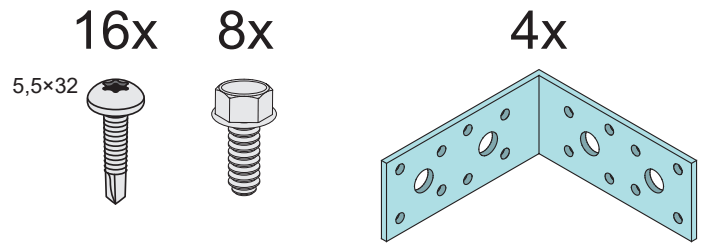
4x

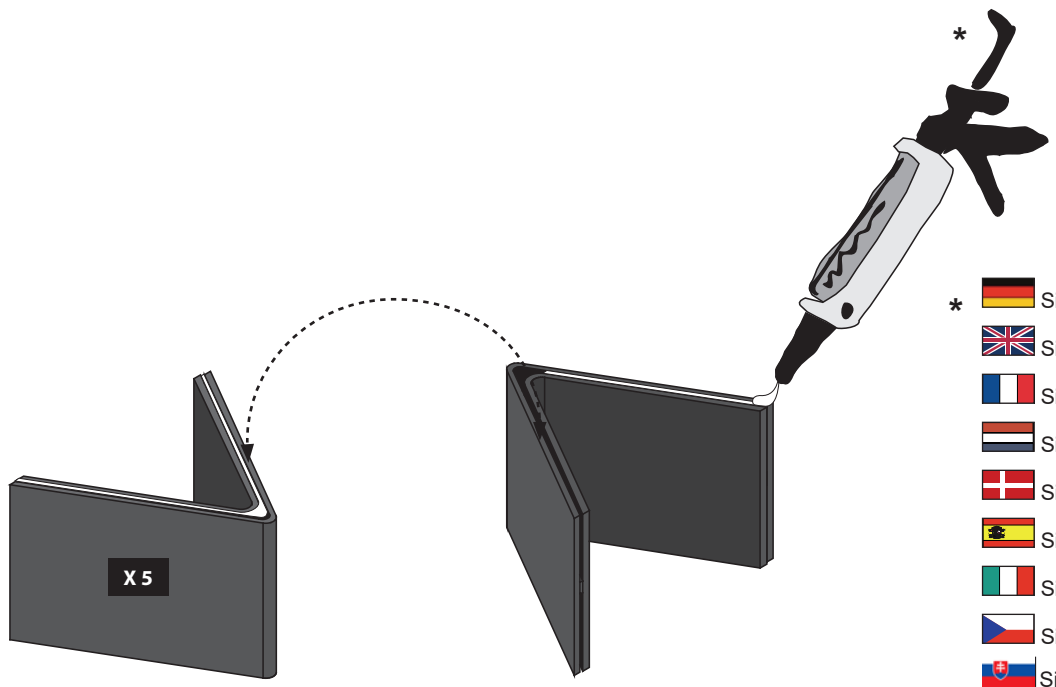


4x

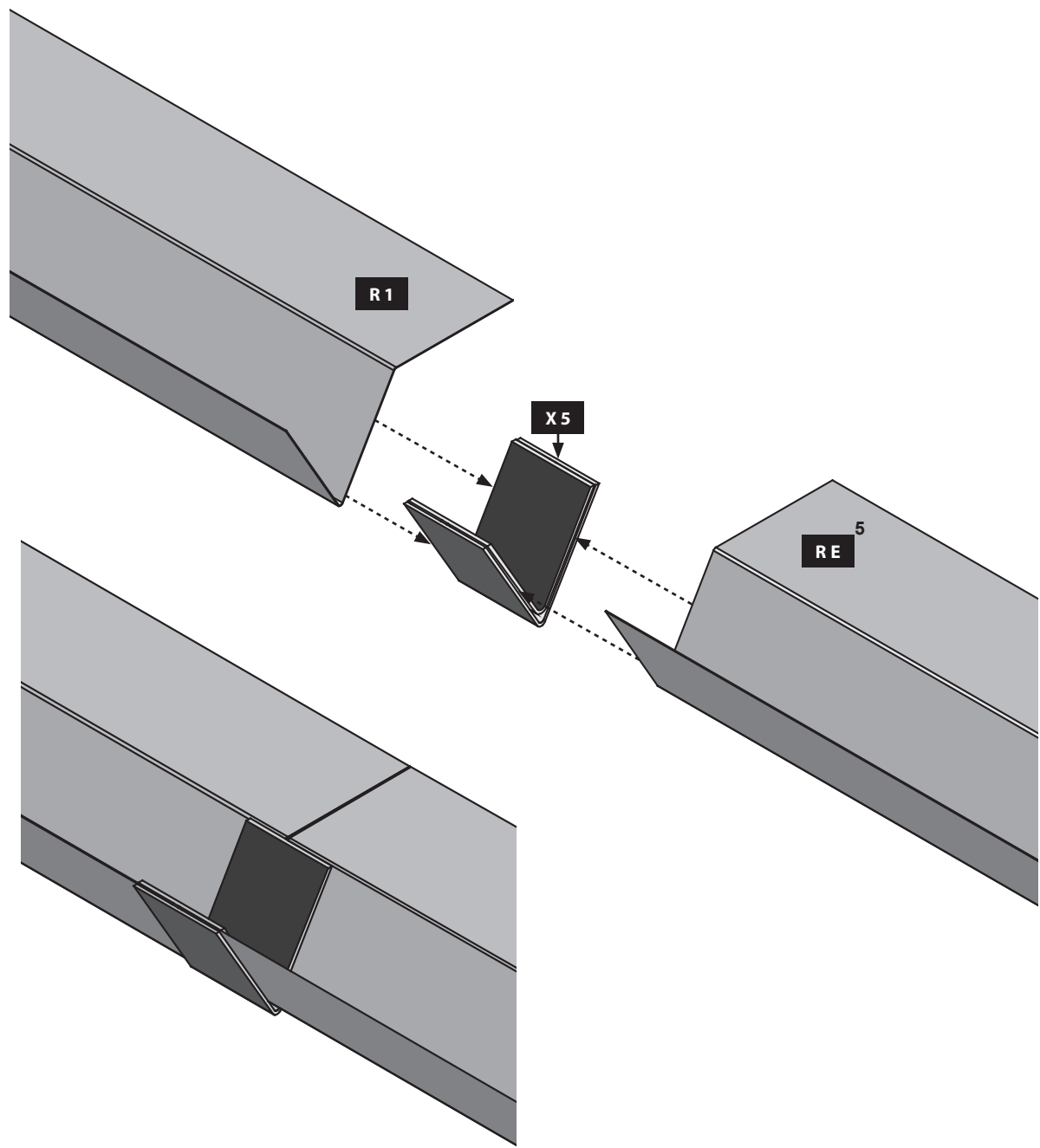
8x





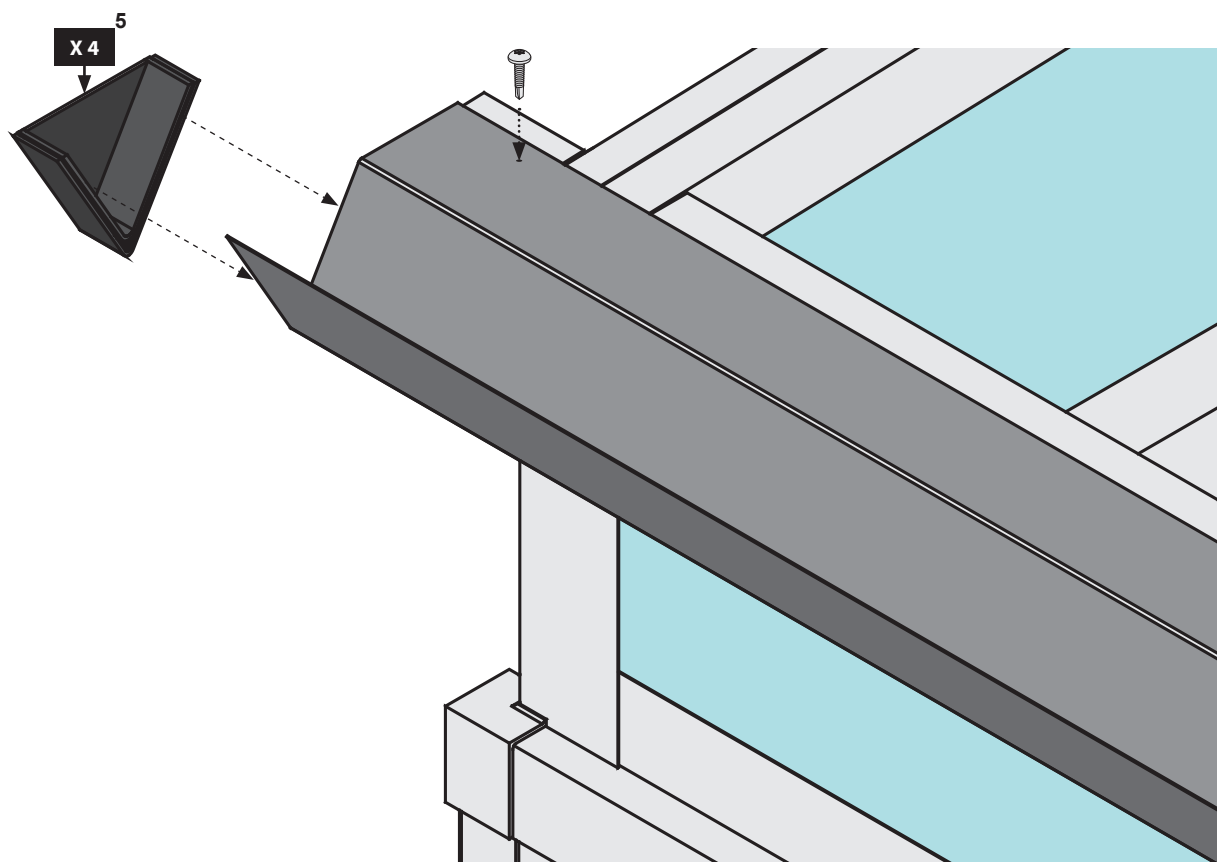
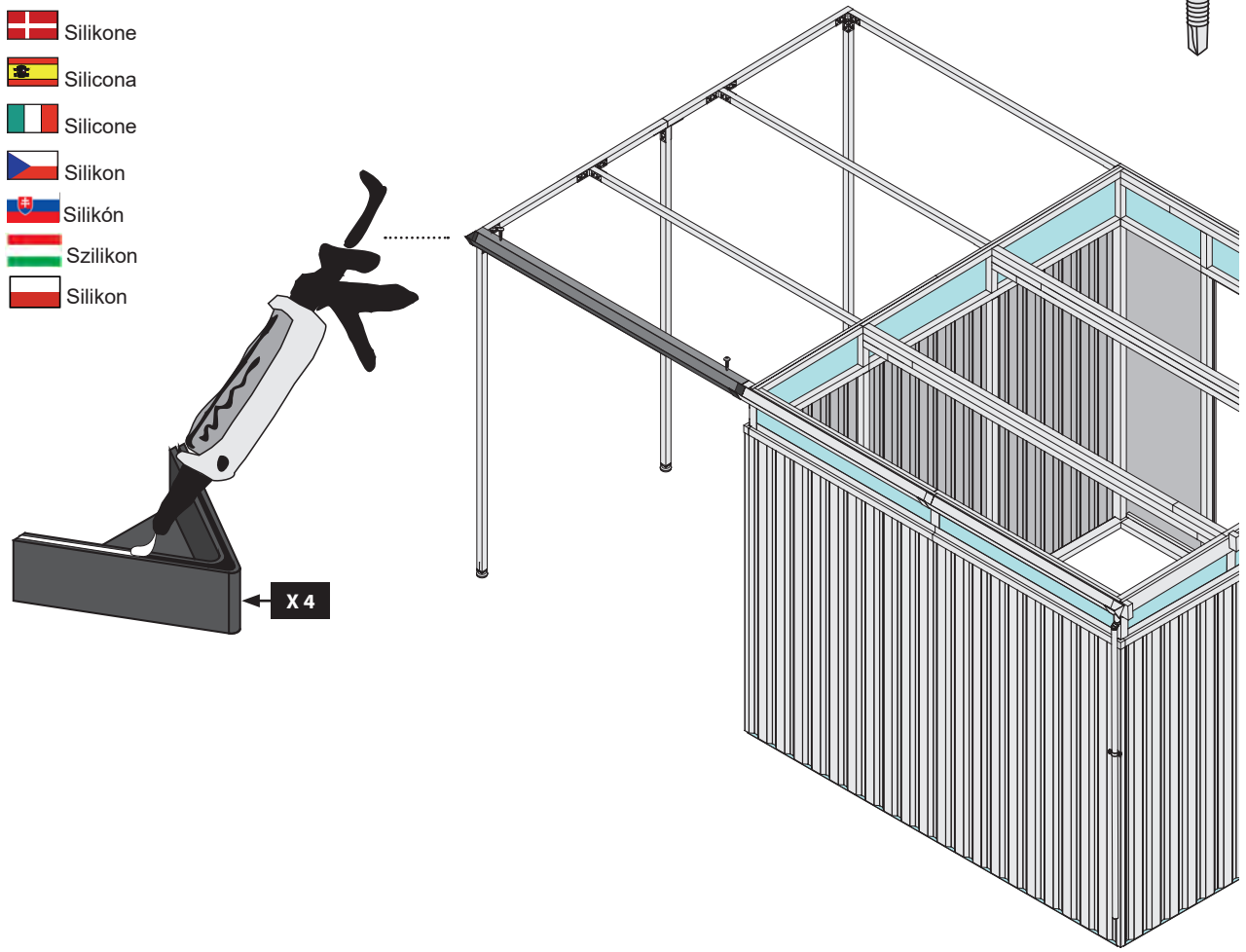


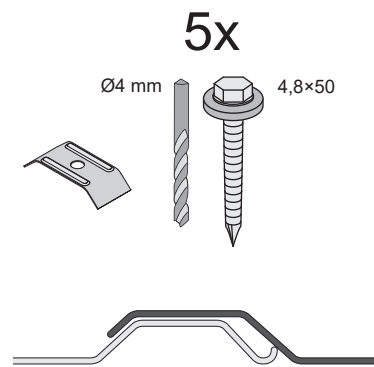
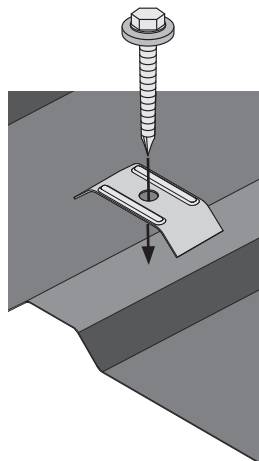
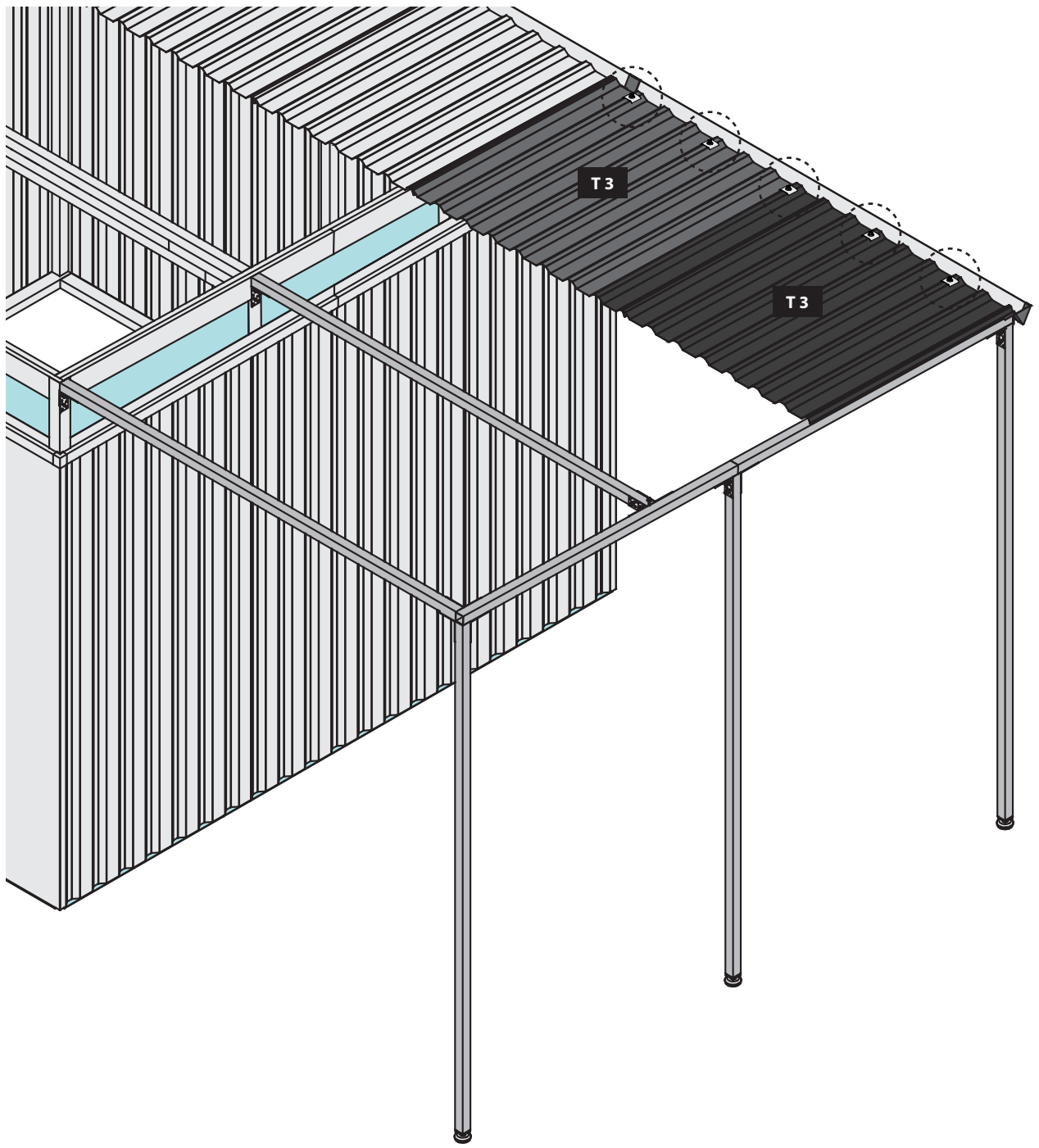
- *  Silikon
-  Silicone
-  Silicone
-  Silicone
-  Silikone
-  Silicona
-  Silicone
-  Silikon
-  Silikón
-  Szilikon
-  Silikon

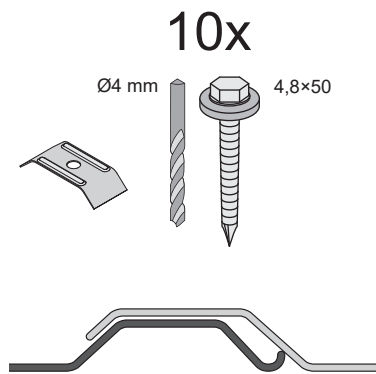
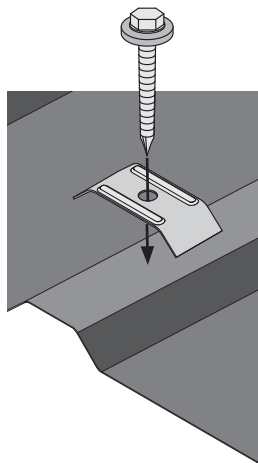
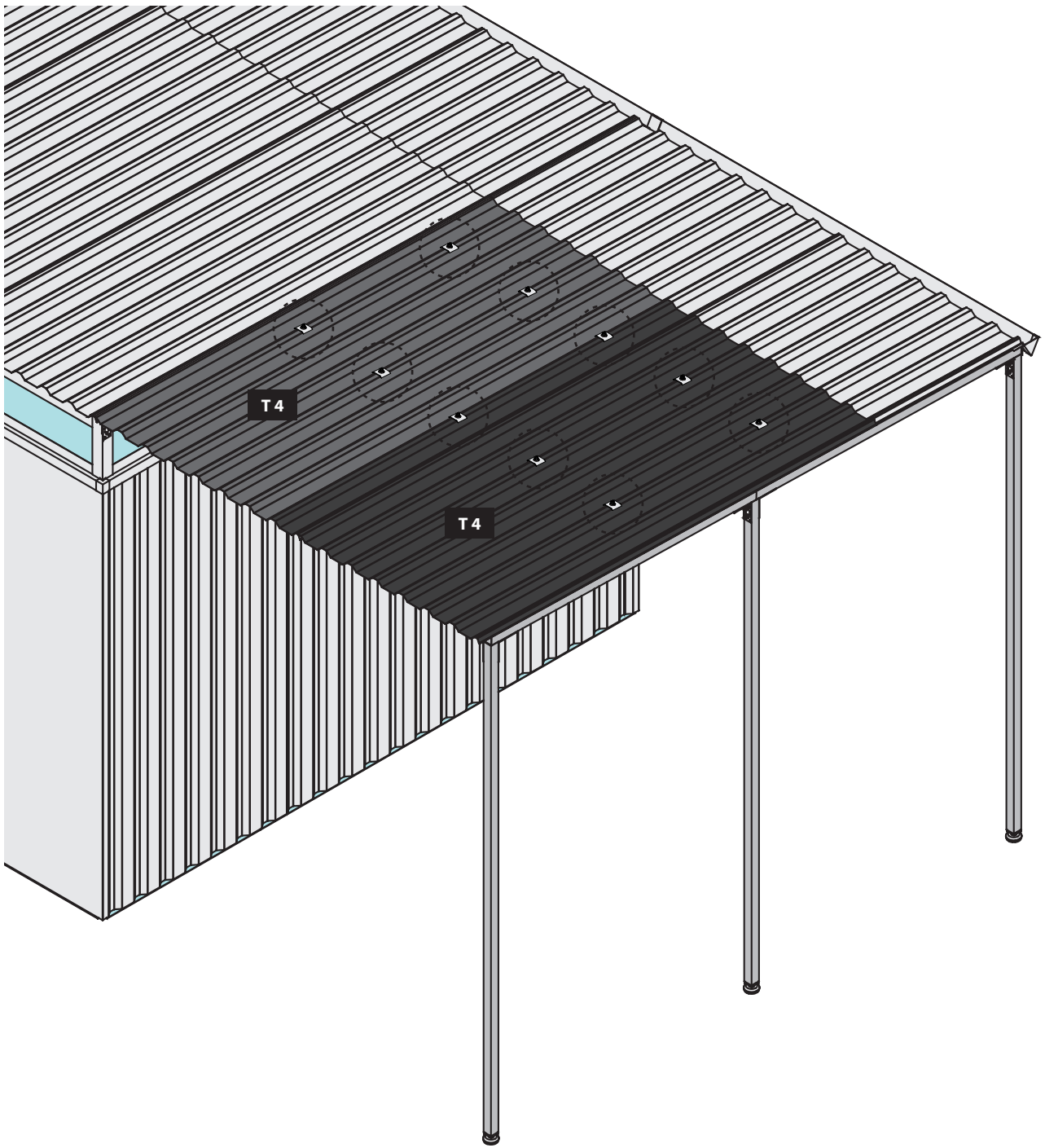


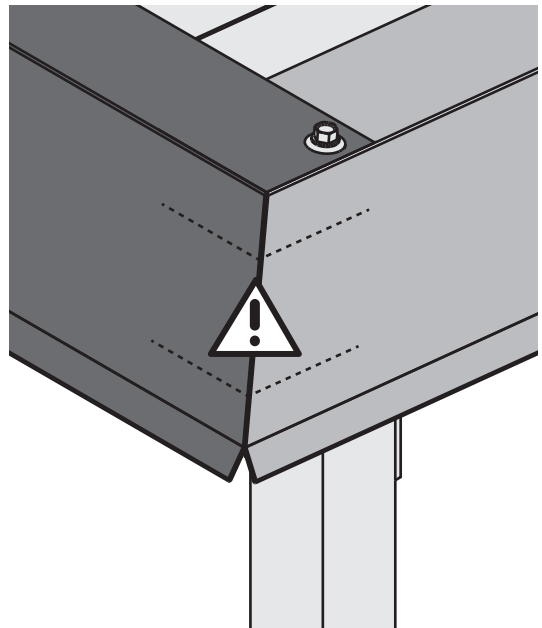
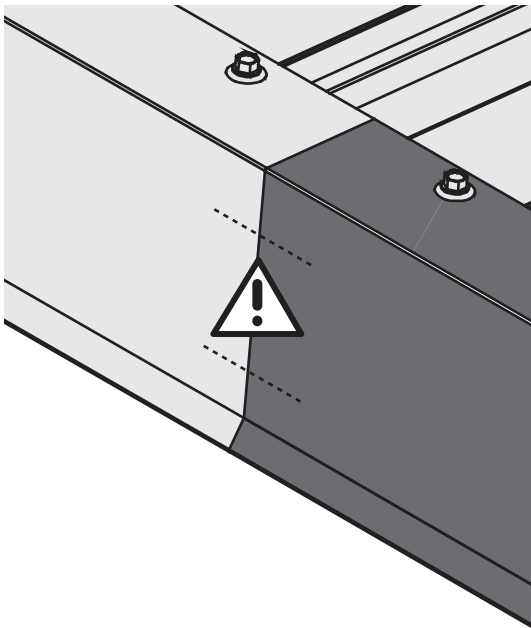
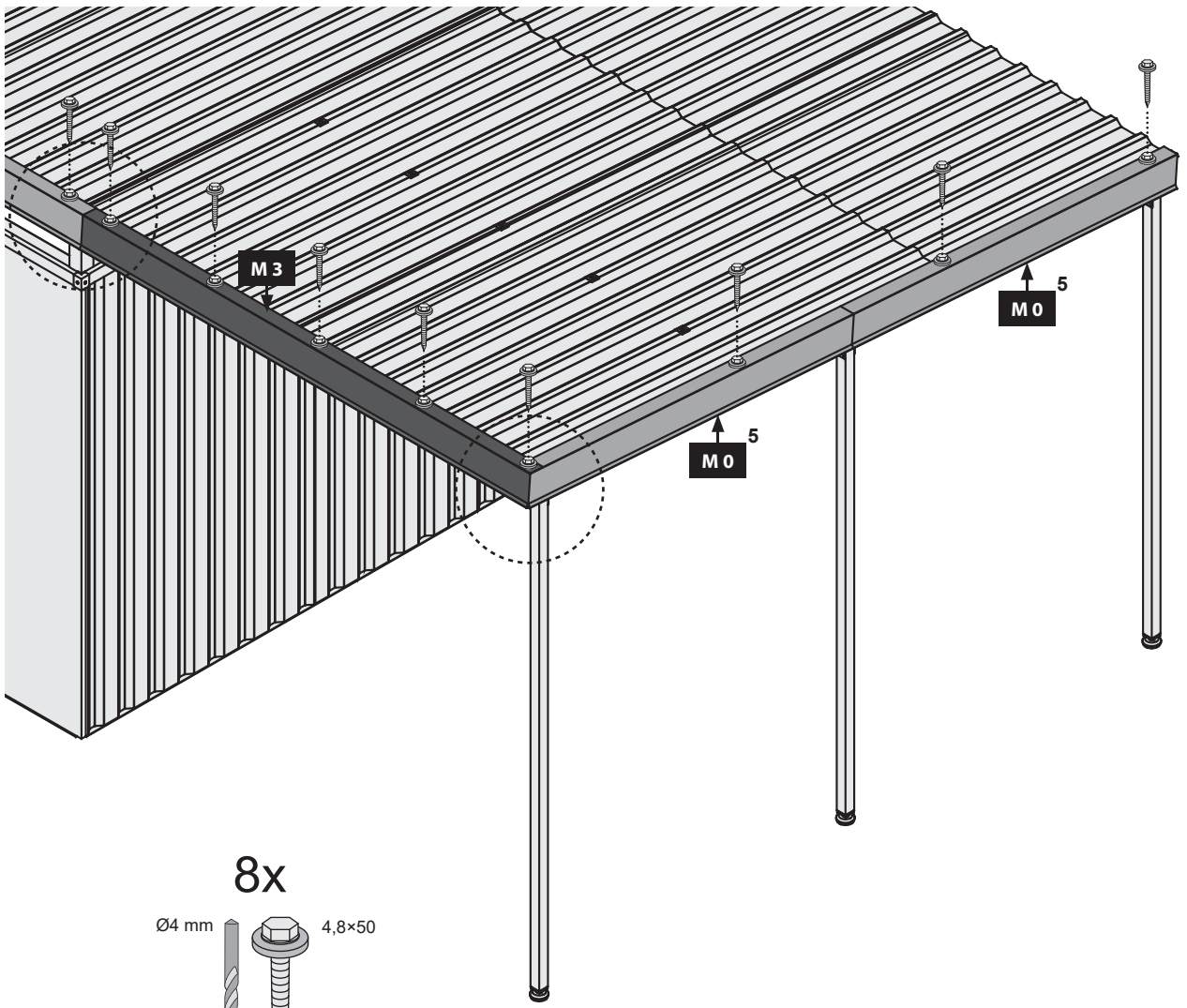
- *  Silikon
-  Silicone
-  Silicone
-  Silicone
-  Silikone
-  Silicona
-  Silicone
-  Silikon
-  Silikón
-  Szilikon
-  Silikon

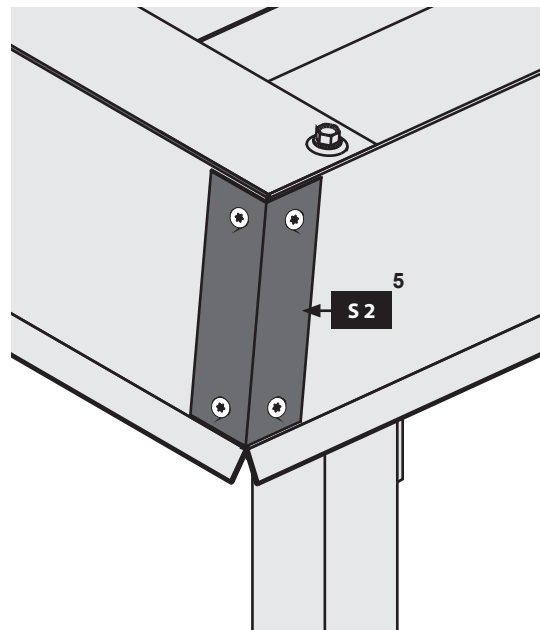
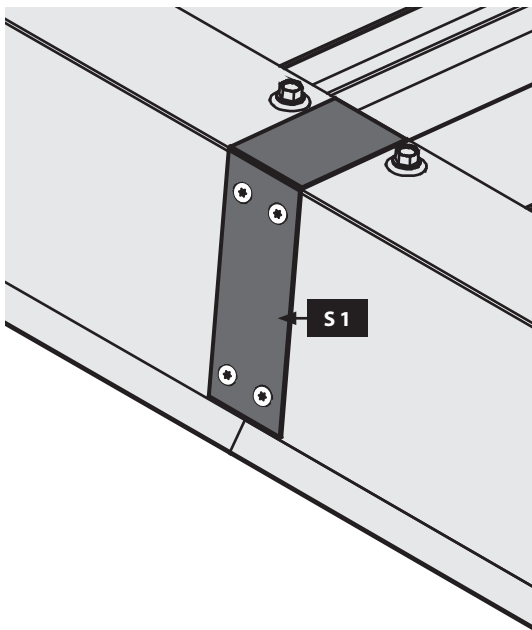
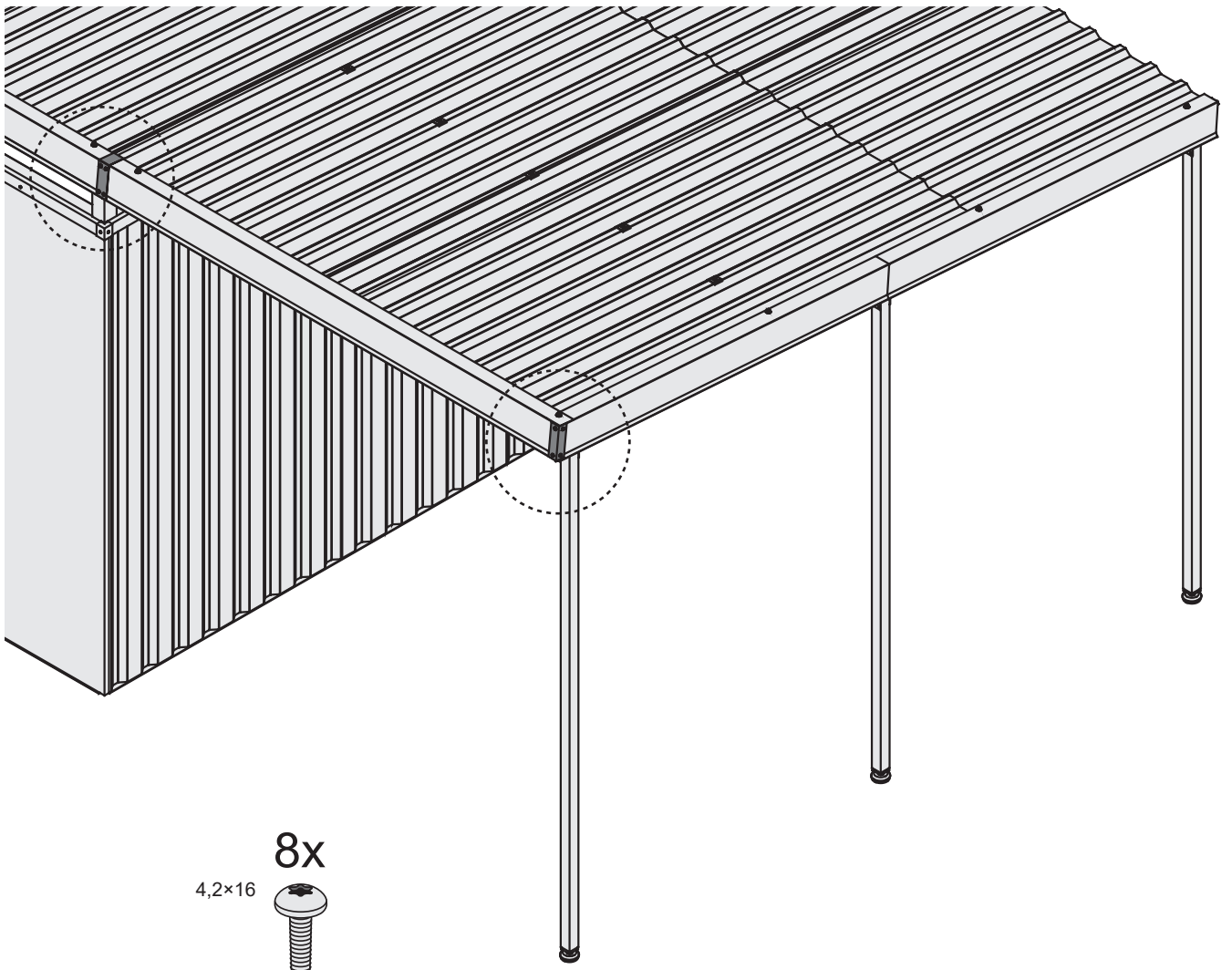
2x
4,2x16









**Váš dodavatel / Váš dodávateľ /
Az Ön beszállítója / Twój dostawca**



www.lanitgarden.cz

*V případě naléhavých dotazů se obraťte
na naši technickou podporu*

*V prípade naliehavých otázok sa obráťte
na našu technickú podporu*

*Sürgős kérdések esetén kérjük, forduljon
műszaki támogatásunkhoz*

*W przypadku pilnych pytań prosimy o
kontakt z naszym działem pomocy
technicznej*

technik@lanitplast.cz