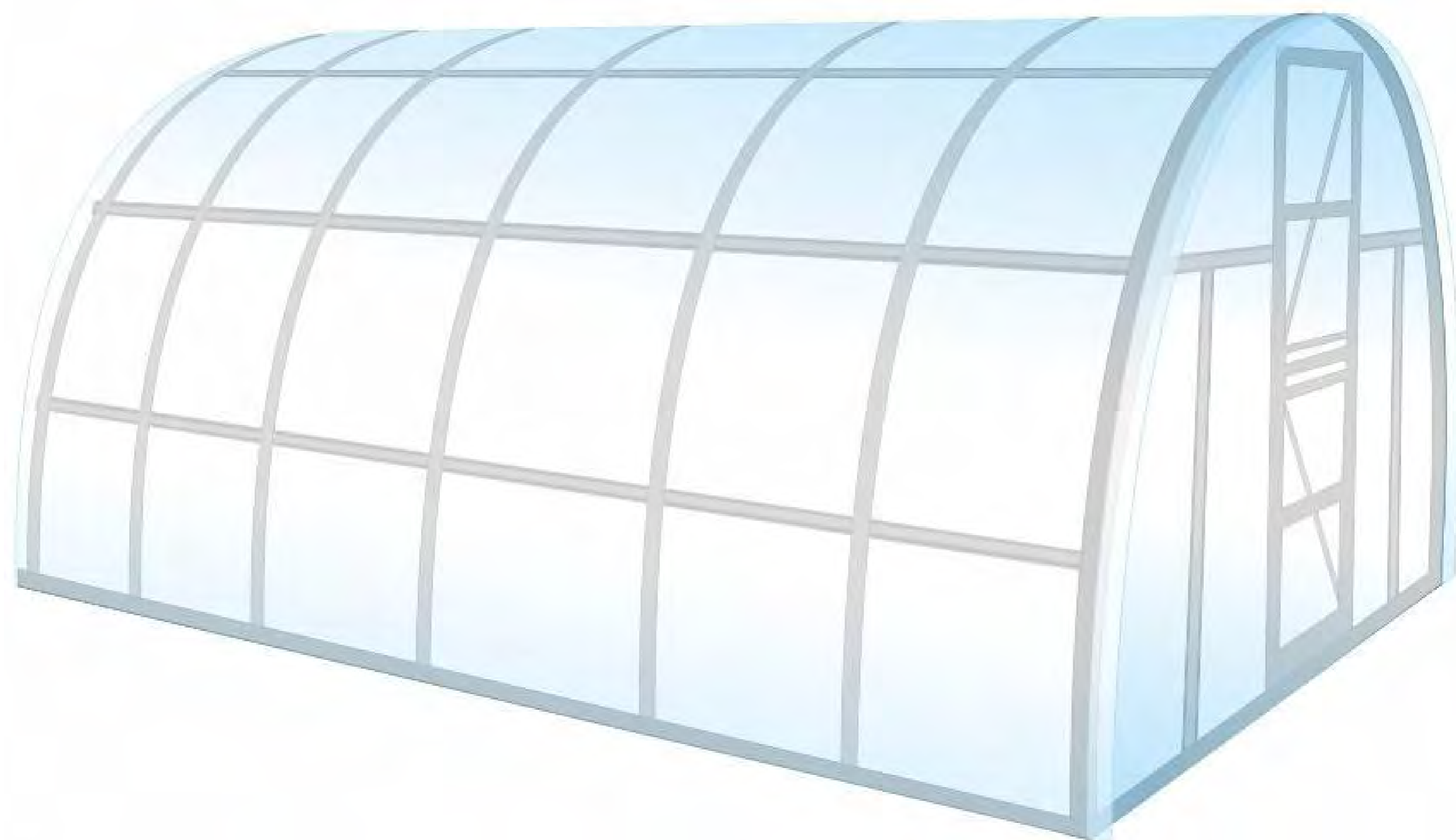


CZ - NÁVOD NA MONTÁŽ A ÚDRŽBU
SK - NÁVOD NA MONTÁŽ A ÚDRŽBU
HU - TELEPÍTÉSI ÉS KARBANTARTÁSI ÚTMUTATÓ
PL - INSTRUKCJA MONTAŻU I UTRZYMANIA



obloukový skleník / oblúkový skleník / üvegház / szklarnia łukowa

LANITPLAST KYKLOP2 mini

šířka / šírka / szélesség / szerokość 200 cm
délka / dĺžka / hosszúság / długość 2 x 2 / 4 / 6 m

CZ - před stavbou si přečtěte až do konce tento montážní návod
SK - pred stavbou si prečítajte až do konca tento montážny návod
HU - az üvegház építése előtt olvassa el ezt a telepítési útmutatót a végéig
PL - Przed rozpoczęciem budowy przeczytajcie ten instruktaż montażu do końca.

(pro stavbu jsou nutné 3 osoby)
(pre stavbu sú nutné 3 osoby)
(az építéshez 3 főre van szükség)
(do budowy potrzebne są 3 osoby)

CZ - NA CO SI DÁT POZOR PŘED STAVBOU SKLENÍKU

Umístění skleníku a jeho kotvení

Skleník je nutné umístit výhradně na místech, která nejsou vystavena většímu větru nebo nárazům větru (více v oddílu UKOTVENÍ). Rozhodně nestavte skleník na volně otevřených prostranstvích, ale na závětrné straně. Skleník nikdy nestavte na písčitých půdách – byl by problém s odpovídajícím ukotvením skleníku v zemi.

Ukotvení skleníku

Skleník musí stát na rovné ploše a na takovém podloží, aby udrželo uchycení skleníku v zemi. Vždy postupujte podle montážního návodu výrobce konkrétního modelu skleníku. Pokud jste si 100% jistí, že půdní podloží skleník udrží, pak zatlučením přiložených kolíků (nebo zakopáním kotev do země) lze skleník do země ukotvit - **toto řešení však nedoporučujeme**. Doporučujeme pro kolíky / patky nosných profilů vykopat odpovídající otvor v zemi a do tohoto otvoru kolíky / patky **zabetonovat**. Poškození skleníku z důvodu nedostatečného ukotvení v zemi není považováno za výrobní vadu a nelze jej reklamovat.

SKLENÍK NELZE NIKDY NECHAT VOLNĚ POLOŽENÝ NA ZEMI BEZ UKOTVENÍ!

Bezpečnostní upozornění

Během montáže používejte ochranné pomůcky (pracovní oděv a obuv, pevné pracovní rukavice, případně ochranné brýle). Kovové profily mají ostré hrany. Skleník stavte pouze za denního světla nebo při velmi dobrém umělém osvětlení. Montáž skleníku neprovádějte ve větru, za deště nebo za bouřky. Pozor – vyvarujte se kontaktu ocelových profilů s vedením elektrického proudu. Bezpečně a ekologicky zlikvidujte všechny obaly a chraňte je před dětmi. Skleník musí stát na rovné ploše. Během výstavby se o skleník neopírejte a nepřesouvejte ho. Zabraňte dětem a zvířatům v přístupu na místo montáže, protože hrozí nebezpečí jejich poranění. Skleníky i pavilony doporučujeme stavět ve třech osobách. Nesnažte se skleník sestavit, jestliže jste unaveni, pod vlivem alkoholu nebo léků nebo trpíte-li závratí. Při používání žebříku se ujistěte, že dodržujete bezpečnostní upozornění výrobce. Pokud používáte elektrické nářadí, dodržujte návod k obsluze výrobce (při utahování zohledněte extrémní měkkost hliníkových šroubů a matic). Doporučujeme všechny šrouby utahovat ručně a teprve později elektrickým šroubovákem. Ve skleníku neskladujte horké předměty jako např. právě použitý zahradní gril, pájecí lampu, rozpálené jiné elektrické či plynové spotřebiče nebo rozpálenou benzinovou zahradní sekačku. Než začnete s kotvením ujistěte se, že na zemi a v zemi pod plánovanou stavbou nejsou žádné viditelné ani skryté kabely nebo trubky apod. Pozor na elektrické kabely např. od zahradních sekaček, čerpadel a podobně. Dodržujte místní předpisy a smluvní závazky (především na pronajatých pozemcích).

Všeobecná upozornění

Skleník se skládá z mnoha dílů, proto si na celou montáž rezervujte minimálně jeden celý den, v ideálním případě celý víkend. Skleník doporučujeme stavět ve třech osobách. Než začnete sestavovat váš skleník, ujistěte se, že všechny součásti uvedené v tomto návodu, jsou obsaženy v balení. Jednotlivé díly předem přezkontrolujte a přehledně a přístupně rozložte. Je důležité, abyste jednotlivé součásti nepomíchali. **Pokud některá z částí skleníku chybí nebo je poškozená, tak v žádném případě skleník nestavte a ihned kontaktujte svého dodavatele (na případná poškození nekompletního skleníku jakýmkoliv počasím se nevztahuje záruka)**. Uchovávejte všechny malé součásti (šrouby, matky apod.) v připravené misce, aby se neztratily. Pro skleník si zvolte slunné a rovné místo bez převislých objektů. **VELMI DŮLEŽITÉ PŘI POKLÁDÁNÍ POLYKARBONÁTOVÝCH DESEK – UV chráněná strana s bílou nebo popsanou barevnou folií (nebo i bez fólie, ale s nálepkou označující UV chráněnou stranu) musí být v každém případě umístěna směrem ven; UV nechráněná strana bez nápisů s čírou folií (nebo i bez fólie a bez nálepky) směrem dovnitř skleníku. Folie (nálepku) těsně před montáží odstraňte.**

- **POZOR – SKLENÍKY JSOU V UZAVŘENÉM STAVU (OKNA A DVEŘE) VÝROBCEM TESTOVÁNY DO RYCHLOSTI VĚTRU MAX 75 KM/HOD**
- **POKUD ZŮSTANE OTEVŘENÉ OKNO NEBO DVEŘE, TAK SE ODOLNOST SKLENÍKU VELMI VÝRAZNĚ SNÍŽÍ**
- **STŘECHU PRAVIDELNĚ ČIŠTĚTE OD LISTÍ A NEČISTOT**
- **PRŮBĚŽNĚ KONTROLUJTE, ZDA UKOTVENÍ DO ZEMĚ PEVNĚ DRŽÍ**
- **POKUD PŘEDPOVĚĎ POČASÍ HLÁSÍ VĚTRNÉ DNY, MUSÍ BÝT U SKLENÍKU BEZPODMÍNEČNĚ PEVNĚ UZAVŘENÉ DVEŘE I VENTILAČNÍ OKNA (VČETNĚ OKEN S AUTOMATICKÝM OTVÍRAČEM)**
- **V ZIMĚ PRAVIDELNĚ ZBAVUJTE STŘECHU SKLENÍKU SNĚHU NEBO STŘEŠE DODEJTE DOSTATEČNOU PODPORU (NAPŘ. PODEPŘETE JI DŘEVĚNÝM TRÁMEM NEBO PEVNÝM KOVOVÝM PROFILEM, ABY UDRŽELA VÁHU SNĚHU) – ZEJMÉNA PŘI VĚTŠÍCH PŘÍVALECH SNĚHU**
- **DOPORUČUJEME IHNED PO STAVBĚ SKLENÍK ZAHRNOUT DO POJISTKY VAŠÍ NEMOVITOSTI**
- **VEŠKERÁ POŠKOZENÍ SKLENÍKU VZNIKLÁ V DŮSLEDKU UDÁLOSTÍ HODNOCENÝCH JAKO POJISTNÉ UDÁLOSTI (PODLE DEFINICE POJISTNÝCH UDÁLOSTÍ ČESKÝCH NEBO SLOVENSKÝCH POJIŠŤOVEN), TJ. NAPŘ. KRUPOBITÍ, VICHŘICE (NÁRAZY VĚTRU), POVODEŇ, ZÁPLAVA, SNÍH A APOD. NEJSOU PŘEDMĚTEM ZÁRUKY A NELZE JE REKLAMOVAT**

Péče a údržba

K čištění skleníku používejte pouze a výhradně slabý mýdlový roztok a jemný hadřík. Po umytí skleník opláchněte čistou vodou. Nepoužívejte čisticí prostředky obsahující chemická rozpouštědla nebo prostředky na bázi lihu a alkoholu (např. Iron nebo Okenu). Pozor na poškrábání špinavým hadrem nebo špinavou houbou. Prosklení skleníku nesmí přijít do kontaktu s chemickými čistidly a rozpouštědly, s chemikáliemi typu benzin (vč. technického), aceton, Toulén, chlor (např. Savo), terpentýn, ředidla na barvy (např. rada S 6xxx), apod. Při použití čistidel a organických rozpouštědel vždy dojde ke zničení polykarbonátového skla. **POZOR – polykarbonátové desky nelze natírat žádným nátěrem nebo barvou** (i když dodavatel barvy tvrdí, že jde o produkt kompatibilní s polykarbonátem). Natření desek znamená okamžitou ztrátu záruky a jistotu brzkého poškození desek a následně celého skleníku.

BEZPEČNOSTNÍ VAROVÁNÍ :

1. **PŘED MONTÁŽÍ SKLENÍKU SI PEČLIVĚ PŘEČTĚTE TYTO INSTRUKCE AŽ DO KONCE.**
2. Ostré hrany a rohy mohou způsobit zranění. Proto při manipulaci s kovovými profily, se sklem či polykarbonátovými tabulemi vždy noste ochranné brýle, rukavice, boty a přilbu. Rozbité sklo představuje bezpečnostní riziko – vždy ho ihned bezpečně odklidte.
3. Při montáži konstrukce skleníku a práci s komůrkovým polykarbonátem nebo sklem vždy používejte ochranné pracovní pomůcky, především rukavice.
4. Zakoupený výrobek je určen pouze pro pěstování rostlin a má být užíván pouze k tomuto účelu. Při užívání k jinému účelu přebírá plnou zodpovědnost majitel.

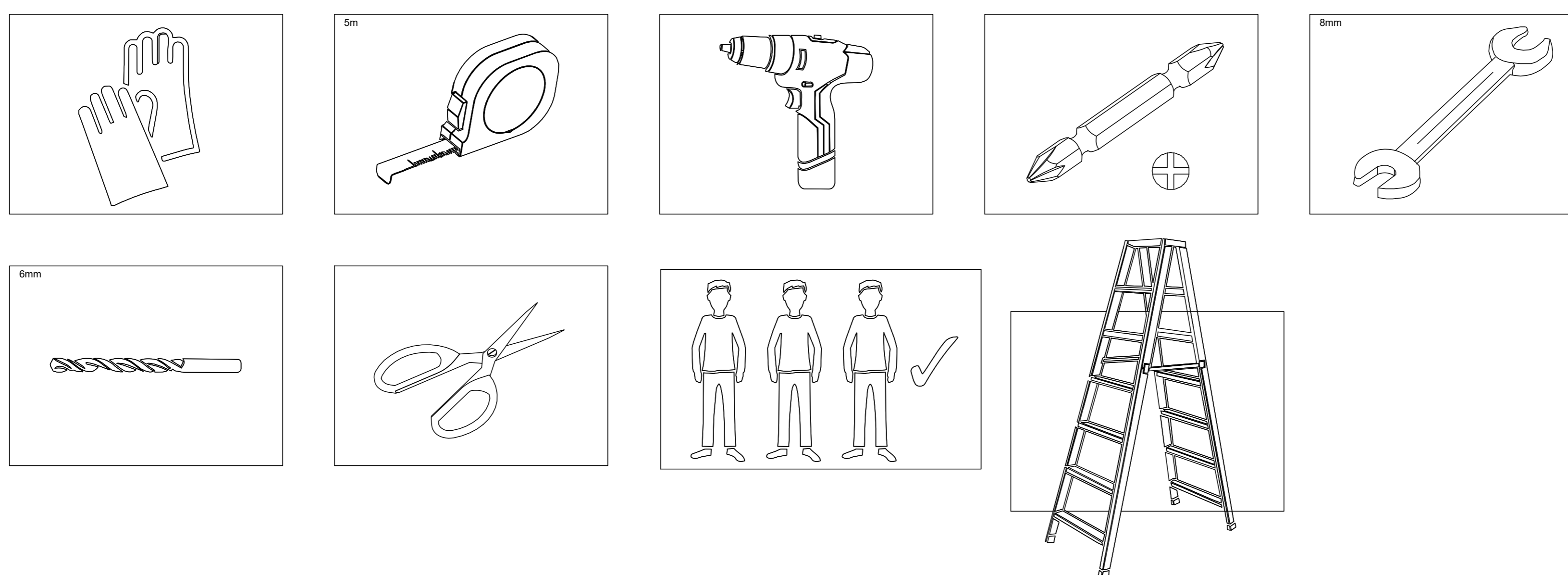
5. Doporučujeme, aby tento výrobek sestavovali tři lidé. Pokud se při sestavování skleníku, při vkládání skla nebo polykarbonátových tabulí setkáte s obtížemi, kontaktujte svého dodavatele – v žádném případě nepoužívejte sílu!
6. Základ skleníku musí mít absolutně přesný pravouhý tvar a skleník musí být umístěn v rovině. Jinak nebude možné přesně položit polykarbonátové (skleněné) desky na nosnou konstrukci.

Při montáži skleníku doporučujeme nejprve všechny šrouby utáhnout lehce pouze prsty, aby se profily v případě potřeby posunuly. Zkompletovanou konstrukci potom zarovnejte do roviny a úhlu a teprve poté pevně klíčem utáhněte všechny šrouby.

UPOZORNĚNÍ:

- montáž skleníku není nijak výrazně složitá a zvládne ji téměř každý šikovný zahrádkář, vzhledem k většímu množství šroubů však vyžaduje relativně více času
- **pokud máte v úmyslu stavbu zděné nebo betonové podezdívky, tak ji stavte až po zakoupení skleníku a po montáži ocelové základny (nebo konstrukce skleníku), uváděné rozměry skleníku jsou největší vnější rozměry skleníku včetně přesahů střechy a nemohou být použity pro vyměření a stavbu podezdívky**
- v případě používání přírodních hnojiv (koňský / kravský hnůj, slepičince, apod.), umělých hnojiv, pesticidů, herbicidů a jiných chemikálií může po delší nebo i kratší době docházet ke korozi ocelových dílů skleníku
- **tento produkt je určen výhradně pro nekomerční domácí použití**

Seznam nástrojů potřebných k montáži:



Montáž, kterou provádí minimálně tři osoby, trvá 8 hodin.

- **Part** - položka
- **Label** - označení
- **Qty** - ks
- **LEN (mm)** - rozměr v mm
- **Width x length in mm** - šířka x délka v mm

SK - NA ČO SI DAŤ POZOR PRED ZAČIATKOM STAVBY SKLENÍKA

Umiestnenie skleníka a jeho kotvenie

Skleník je nutné umiestniť výhradne na miestach, ktoré nie sú vystavené väčšiemu vetru alebo nárazom vetra (viac v oddieli UKOTVENIE SKLENÍKA). Rozhodne nestavajte skleník na voľne otvorených priestranstvách, ale na záveternej strane. Skleník nikdy nestavajte na piesočnatých pôdach – bol by problém so zodpovedajúcim ukotvením skleníka v zemi.

Ukotvenie skleníka

Skleník musí stáť na rovnej ploche a na takom podloží, aby udržalo uchytenie skleníka v zemi. Vždy postupujte podľa montážneho návodu výrobcu konkrétneho modelu skleníka. Ak ste si 100% istí, že pôdne podložie skleník udrží, potom zatlčením priložených kolíkov (alebo zakopaním kotiev do zeme) je možné skleník do zeme ukotviť - toto riešenie však neodporúčame. Odporúčame pre kolíky/pätky nosných profilov vykopať zodpovedajúci otvor v zemi a do tohto otvoru kolíky/pätky zabetónovať. Poškodenie skleníka z dôvodu nedostatočného ukotvenia v krajine nie je považované za výrobnú vadu a nemožno ho reklamovať.

SKLENÍK NEDÁ NIKDY NECHAŤ VOĽNE POLOŽENÝ NA ZEMI BEZ UKOTVENIA!

Bezpečnostné upozornenia

Počas montáže používajte ochranné pomôcky (pracovný odev a obuv, pevné pracovné rukavice, prípadne ochranné okuliare). Kovové profily majú ostré hrany. Skleník stavajte iba za denného svetla alebo pri veľmi dobrom umelom osvetlení. Montáž skleníka nevykonávajte vo vetre, za dažďa alebo za búrky. Pozor – vyvarujte sa kontaktu oceľových profilov s vedením elektrického prúdu. Bezpečne a ekologicky zlikvidujte všetky obaly a chráňte ich pred deťmi. Skleník musí stáť na rovnej ploche. Počas výstavby sa o skleník neopierajte a nepresúvajte ho. Zabráňte deťom a zvieratám v prístupe na miesto montáže, pretože hrozí nebezpečenstvo ich poranenia. Skleníky aj pavilóny odporúčame stavať v troch osobách. Nesnažte sa skleník zostaviť, ak ste unavení, pod vplyvom alkoholu alebo liekov alebo ak trpíte závratmi. Pri používaní rebríka sa uistite, že dodržiavate bezpečnostné upozornenie výrobcu. Pokiaľ používate elektrické náradie, dodržujte návod na obsluhu výrobcu (pri ťahaní zohľadnite extrémnu mäkkosť hliníkových skrutiek a matíc). Odporúčame všetky skrutky ťahovať ručne a až neskôr elektrickým skrutkovačom. V skleníku neskladujte horúce predmety ako napr. práve použitý záhradný gril, spájkovaciu lampu, rozpálené iné elektrické či plynové spotrebiče alebo rozpálenú benzínovú záhradnú kosačku. Než začnete s kotvením uistite sa, že na zemi a v zemi pod plánovanou stavbou nie sú žiadne viditeľné ani skryté káble alebo rúrky a pod. Pozor na elektrické káble napr. od záhradných kosačiek, čerpadiel a podobne. Dodržujte miestne predpisy a zmluvné záväzky (predovšetkým na prenajatých pozemkoch).

Všeobecné upozornenia

Skleník sa skladá z mnohých dielov, preto si na celú montáž zarezervujte minimálne jeden celý deň, v ideálnom prípade celý víkend. Skleník odporúčame stavať v troch osobách. Než začnete zostavovať váš skleník, uistite sa, že všetky súčasti uvedené v tomto návode, sú obsiahnuté v balení. Jednotlivé diely vopred prekontrolujte a prehľadne a prístupne rozložte. Je dôležité, aby ste jednotlivé súčasti nepomiešali. **Pokiaľ niektorá z častí skleníka chýba alebo je poškodená, tak v žiadnom prípade skleník nestavajte a ihneď kontaktujte svojho dodávateľa (na prípadné poškodenie nekompletného skleníka akýmkoľvek počasím sa nevzťahuje záruka).** Uchovávajte všetky malé súčasti (skrutky, matky a pod.) v pripravenej miske, aby sa nestratili. Pre skleník si zvolte slnečné a rovné miesto bez previsnutých objektov. **VEĽMI DÔLEŽITÉ PRI POKLADANÍ POLYKARBONÁTOVÝCH DOSIEK – UV chránená strana s bielou alebo popísanou farebnou fóliou (alebo aj bez fólie, ale s nálepkou označujúcou UV chránenú stranu) musí byť v každom prípade umiestnená smerom von; UV nechránená strana bez nápisov s čírou fóliou (alebo aj bez fólie a bez nálepk) smerom dovnútra skleníka. Fólie (nálepku) tesne pred montážou odstráňte.**

- **POZOR – SKLENÍKY SÚ V UZAVRETOM STAVE (OKNÁ A DVERE) VÝROBCOM TESTOVANÉ DO RÝCHLOSTI VETRA MAX 75 KM/HOD**
- **AK ZOSTANE OTVORENÉ OKNO ALEBO DVERE, TAK SA ODOLNOSŤ SKLENÍKA VEĽMI VÝRAZNE ZNÍŽI**
- **STRECHU PRAVIDELNE ČISTITE OD LISTÍ A NEČISTOT**
- **PRIEBEŽNE KONTROLUJTE, ČI UKOTVENIE DO KRAJINY PEVNE DRŽÍ**
- **AK PREDPOVEĎ POČASÍ HLÁSI VETERNÉ DNI, MUSÍ BYŤ U SKLENÍKA BEZPODMÍNEČNE PEVNE UZAVRETÉ DVERE AJ VENTILAČNÉ OKNÁ (VRÁTANE OKEN S AUTOMATICKÝM OTVÁRAČOM)**
- **V ZIME PRAVIDELNE ZBAVUJTE STRECHU SKLENÍKA SNEHU ALEBO STREŠE DODAJTE DOSTATOČNÚ PODPORU (NAPR. PODOPRITE JU DREVENÝM TRÁMOM ALEBO PEVNÝM KOVOVÝM PROFILOM, ABY UDRŽALA VÁHU SNEHU) – NAJMÄ PRI VÄČŠÍCH PRÍVALOCH SNEHU**
- **ODPORÚČAME IHNEĎ PO STAVBE SKLENÍK ZAHRNÚŤ DO POISTKY VAŠEJ NEHNUTEĽNOSTI**
- **VŠETKY POŠKODENIA SKLENÍKA VZNIKNUTÉ V DÔSLEDKU UDALOSTÍ HODNOTENÝCH AKO POISTNÉ UDALOSTI (PODĽA DEFINÍCIE POISTNÝCH UDALOSTÍ ČESKÝCH ALEBO SLOVENSKÝCH POISŤOVNÍ), TJ. NAPR. KRUPOBITIE, VICHRIČE (NÁRAZY VETRA), POVODEN, ZÁPLAVA, SNEH A APOD. NIE SÚ PREDMETOM ZÁRUKY A NEMOŽNO ICH REKLAMOVAŤ**

Starostlivosť a údržba

Na čistenie skleníka používajte iba a výhradne slabý mydlový roztok a jemnú handričku. Po umytí skleník opláchnite čistou vodou. Nepoužívajte čistiace prostriedky obsahujúce chemické rozpúšťadlá alebo prostriedky na báze liehu a alkoholu (napr. Iron alebo Okena). Pozor na poškrabanie špinavou handrou alebo špinavou hubou. Materiál skleníka nesmie prísť do kontaktu s chemickými čistidlami a rozpúšťadlami, s chemikáliami typu benzín (vr. technického), acetón, toluén, chlór (napr. SAVO), terpentín, riedidla na farby (napr. rada S 6xxx), apod. Pri použití čistidiel a organických rozpúšťadiel dôjde vždy k zničeniu polykarbonátového skla. **POZOR - polykarbonátové dosky nemožno natierať žiadnym náterom alebo farbou (aj keď dodávateľ farby tvrdí, že ide o produkt kompatibilný s polykarbonátom).** Natretie dosiek znamená okamžitú stratu záruky a istotu skorého poškodenie dosiek a následne celého skleníka.

BEZPEČNOSTNÉ VAROVANIE

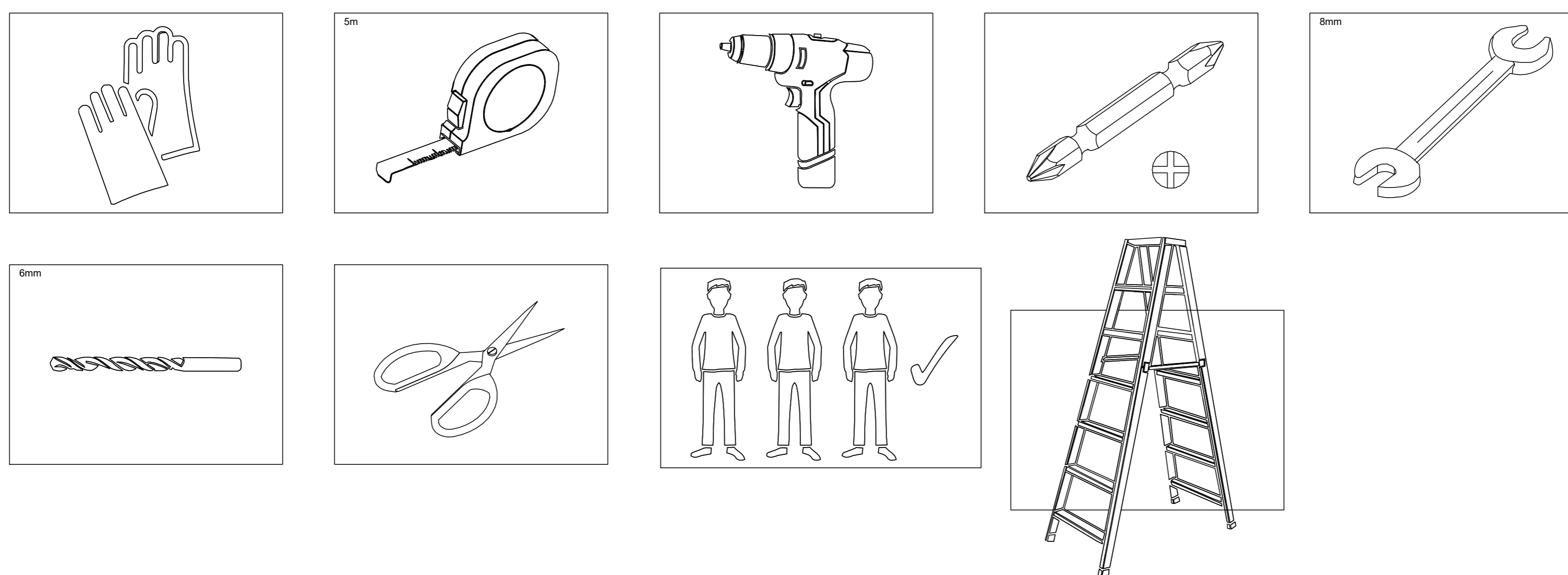
1. PRED MONTÁŽOU SKLENÍKA SI STAROSTLIVO PREČÍTAJTE TIETO INŠTRUKCIE AŽ DO KONCA.
2. Ostré hrany a rohy môžu spôsobiť zranenie. Preto pri manipulácii s kovovými profilmi, so sklom či polykarbonátovými tabuľami vždy noste ochranné okuliare, rukavice, topánky a prilbu. Rozbité sklo predstavuje bezpečnostné riziko - vždy ho ihneď bezpečne odpracte.
3. Pri montáži konštrukcie skleníka a práci s komôrkovým polykarbonátom alebo sklom vždy používajte ochranné pracovné pomôcky, predovšetkým rukavice.
4. Zakúpený výrobok je určený len na pestovanie rastlín a má sa používať iba na tento účel. Pri užívaní na iný účel preberá plnú zodpovednosť majiteľ.
5. Odporúčame, aby tento výrobok zostavovali traja ľudia. Pokiaľ sa pri zostavovaní skleníka, pri vkladaní skla alebo polykarbonátových tabúľ stretnete s ťažkosťami, kontaktujte svojho dodávateľa – v žiadnom prípade nepoužívajte silu!
6. Základ skleníka musí mať absolútne presný pravouhlý tvar a skleník musí byť umiestnený v rovine. Inak nebude možné presne položiť polykarbonátové (sklenené) dosky na nosnú konštrukciu.

Pri montáži skleníka odporúčame najskôr všetky skrutky utiahnuť ľahko iba prstami, aby sa profily v prípade potreby posunuli. Skompletovanú konštrukciu potom zarovnajete do roviny a uhla a až potom pevne kľúčom utiahnete všetky skrutky.

UPOZORNENIE:

- montáž skleníka nie je nijako výrazne zložitá a zvládne ju takmer každý šikovný záhradkár, vzhľadom na väčšie množstvo skrutiek však vyžaduje relatívne viac času
- **ak máte v úmysle stavbu murovanej alebo betónovej podmurovky, tak ju stavajte až po zakúpení skleníka a po montáži oceľovej základne (alebo konštrukcia skleníka), uvádzané rozmery skleníka sú najväčšie vonkajšie rozmery skleníka vrátane presahov strechy a nemôžu byť použité na vymeranie a stavbu podmurovky**
- v prípade používania prírodných hnojív (kônský / kravský hnoj, slepačince, apod.), umelých hnojív, pesticídov, herbicídov a iných chemikálií môže po dlhšej alebo aj kratšej dobe dochádzať ku korózii oceľových dielov skleníka
- **tento produkt je určený výhradne pre nekomerčné domáce použitie**

Zoznam nástrojov potrebných na montáž:



Montáž, ktorú vykonávajú minimálne tri osoby, trvá 8 hodín.

- **Part** - položka
- **Label** - označenie
- **Qty** - ks
- **LEN (mm)** - rozmer v mm
- **Width x length in mm** - šírka x dĺžka v mm

HU - MIRE ÜGYELJÜNK AZ ÜVEGHÁZ FELÉPÍTÉSE ELŐTT

Az üvegház elhelyezkedése és rögzítése

Az üvegházat csak olyan helyen szabad elhelyezni, amely nincs kitéve nagy szélnek vagy széllekedéseknek (további információkért lásd az ÜLÖNYEGHÁZ HORGONÁLÁS című részt). Az üvegházat semmiképpen ne nyílt területen építsük, hanem a szélárnyékos oldalon. Soha ne építsen üvegházat homokos talajra - problémák adódnának az üvegház megfelelő rögzítésével a talajban.

Az üvegház lehorgonyozása

Az üvegháznak sík felületen és olyan minőségű talajon kell állnia, amely elegendő ahhoz, hogy az üvegházat a talajban megtartsa. Mindig kövesse a gyártónak az adott üvegházmodellre vonatkozó telepítési utasításait. Csak akkor, ha 100%-ig biztos abban, hogy a talaj megtámasztja az üvegházat, akkor a mellékelt cövekek beverésével (vagy a földbe ásott horgonyokkal) rögzítheti az üvegházat a talajba - de ez a megoldás NEM AJÁNLOTT. Javasoljuk, hogy ásson egy megfelelő lyukat a talajba a tartóprofilok cövekeinek/lábazatainak, és a cövekeket/lábazatokat ebbe a lyukba betonozza be. Az üvegháznak a talajban való elégtelen rögzítésből eredő károsodása nem tekinthető gyártási hibának, és nem lehet reklamálni.

AZ ÜVEGHÁZAT SOHA NEM SZABAD RÖGZÍTÉS NÉLKÜL A TALAJON HAGYNI!

Biztonsági figyelmeztetés

Az összeszerelés során használjon védőfelszerelést (munkaruházat és -cipő, erős munkakesztyű vagy védőszemüveg). A fémprofilok éles szélekkel rendelkeznek. Az üvegházat csak nappali fényben vagy nagyon jó mesterséges megvilágítás mellett építse. Ne telepítse az üvegházat szeles, esős vagy viharos körülmények között. Vigyázat – kerülje az acélprofilok érintkezésével elektromos áramvezetékekkel. Minden műanyag csomagolóanyagot biztonságosan és környezetbarát módon dobjon ki, és tartsa távol a gyermekektől. Az üvegháznak vízszintes felületen kell állnia. Építés közben ne támaszkodjon rá, és ne mozgassa az üvegházat. Akadályozza meg, hogy gyermekek és állatok hozzáférjenek a telepítés helyére, mert fennáll a sérülés veszélye. Üvegházak és pavilonok építését javasoljuk három fővel. Ne kísérelje meg összeszerelni az üvegházat, ha fáradt, alkohol vagy gyógyszer hatása alatt áll, vagy ha szédül. A létra használatakor feltétlenül tartsa be a gyártó biztonsági előírásait. Ha elektromos szerszámokat használ, kövesse a gyártó használati utasítását (a meghúzásnál vegye figyelembe az alumínium csavarok és anyák rendkívüli puhaságát). Javasoljuk, hogy minden csavart kézzel húzzon meg, és csak később elektromos csavarhúzóval. Ne tároljon forró tárgyakat az üvegházban, például nemrég használt kerti vagy egyéb grillezőt, fűjólámpát, forró elektromos vagy gázkészüléket vagy forró benzines fűnyírót. A rögzítés megkezdése előtt győződjön meg arról, hogy a tervezett építmény alatt a földön és a talajban nincsenek látható vagy rejtett kábelek, csövek stb. Tartsa be a helyi előírásokat és szerződéses kötelezettségeket (különösen a bérelt földeken).

Általános figyelmeztetések

Az üvegház több részből áll, ezért legalább egy teljes napot, ideális esetben egy teljes hétvégét foglaljon le a teljes összeállításra. Javasoljuk, hogy az üvegházat három fővel építsék fel. Mielőtt elkezdené összeszerelni az üvegházat, győződjön meg arról, hogy az ebben az útmutatóban említett összes alkatrész megtalálható a csomagban. Előzetesen ellenőrizze az egyes alkatrészeket, és helyezze el őket jól láthatóan és hozzáférhetően. Fontos, hogy ne keverje össze az alkatrészeket. **Ha az üvegház bármely része hiányzik vagy megsérült, semmilyen körülmények között ne építse fel az üvegházat, és azonnal lépjen kapcsolatba a szállítóval (a hiányos üvegházban keletkezett időjárási károkat a garancia nem fedezi).** Minden apró alkatrészt (csavarok, anyák stb.) tartson egy előkészített tálcában, hogy ne vesszenek el. Válasszon napos, vízszintes helyet az üvegház számára, ahol nincsenek túlnyúló tárgyak. **NAGYON FONTOS A POLYKARBONÁT TÁBLÁK ELHELYEZÉSÉNÉL - Az UV védett oldalt fehér vagy feliratozott színes fóliával (vagy akár fólia nélkül, de az UV védett oldalt jelző matricával) minden esetben kifelé, az UV nem védett oldalt átlátszó fóliával (vagy akár fólia nélkül, matrica nélkül) pedig befelé, az üvegházba kell elhelyezni. A fóliát (matricát) közvetlenül a telepítés előtt távolítsa el.**

- **FIGYELEM - AZ ÜVEGHÁZAKAT A GYÁRTÓ ZÁRT ÁLLAPOTBAN (ABLAKOK ÉS AJTÓK), MAX. 75 KM/H SZÉLSEBESSÉGIG TESZTELTE.**
- **HA EGY ABLAK VAGY AJTÓ NYITVA MARAD, AZ ÜVEGHÁZ ELLENÁLLÁSA NAGYMÉRTÉKBEN CSÖKKEN.**
- **RENDSZERESEN TISZTÍTSA MEG A TETŐT A LEVELEKTŐL ÉS A SZENNYEZŐDÉSEKTŐL**
- **FOLYAMATOSAN ELLENŐRIZZE, HOGY A TALAJHORGONYOK SZILÁRDAN A HELYÜKÖN VANNAK-E**
- **HA AZ IDŐJÁRÁS-ELŐREJELZÉS SZERINT SZELES NAPOK VÁRHAJÓK, AZ AJTÓKAT ÉS A SZELLŐZŐABLAKOKAT (BELEÉRTVE AZ AUTOMATIKUSAN NYÍLÓ ABLAKOKAT IS) SZOROSAN BE KELL ZÁRNI.**
- **TÉLEN RENDSZERESEN TISZTÍTSA MEG AZ ÜVEGHÁZ TETEJÉT A HÓTÓL, VAGY ADJON A TETŐNEK ELEGENDŐ TÁMASZTÉKOT (PL. TÁMASSZA MEG FAGERENDÁVAL VAGY MASSZÍV FÉMPROFILLAL A HÓ SÚLYÁNAK MEGTÁMASZTÁSÁRA) - KÜLÖNÖSEN ERŐS HAVAZÁS ESETÉN.**
- **JAVASOLJUK, HOGY AZ ÜVEGHÁZAT KÖZVETLENÜL AZ ÉPÍTÉS UTÁN VEGYE FEL AZ INGATLANBIZTOSÍTÁSÁBA.**
- **AZ ÜVEGHÁZBAN BEKÖVETKEZŐ MINDEN OLYAN KÁR, AMELY BIZTOSÍTÁSI ESEMÉNYKÉNT ÉRTÉKELT ESEMÉNYEKBŐL ERED (A CSEH VAGY SZLOVÁK BIZTOSÍTÓTÁRSASÁGOK BIZTOSÍTÁSI ESEMÉNY-MEGHATÁROZÁSA SZERINT), AZAZ. JÉGESŐ, SZÉLVIHAR (SZÉLLÖKÉSEK), ÁRVÍZ, HÓ STB. NEM TARTOZNAK A GARANCIA HATÁLYA ALÁ, ÉS NEM ÉRVÉNYESÍTHETŐEK.**

Gondozás és karbantartás

Az üvegház tisztításához csak enyhe szappanoldatot és puha ruhát használjon. Mosás után öblítse le az üvegházat tiszta vízzel. Ne használjon kémiai oldószereket vagy alkohol alapú tisztítószereket (pl. Iron vagy Okena) tartalmazó tisztítószereket. Óvakodjon a piszkos ruhával vagy piszkos szivaccsal történő karcólástól. Az üvegház anyaga nem érintkezhet kémiai tisztító- és oldószerekkel, vegyszerekkel, mint például benzin (beleértve a technikai), acetont, toluolt, klórt (pl. SAVO), terpentint, festékfígítót (pl. S 6xxx sorozat) stb. A tisztítószerek és szerves oldószerek használata minden esetben tönkreteszi a polikarbonát üveget.

FIGYELMEZTETÉS - a polikarbonát táblák nem festhetők semmilyen festékkel vagy bevonattal (még akkor sem, ha a festék szállítója azt állítja, hogy az a termék kompatibilis a polikarbonáttal). A polikarbonát táblák festése a garancia azonnali elvesztését és a táblák, majd az egész üvegház korai károsodását jelenti.

BIZTONSÁGI FIGYELMEZTETÉS

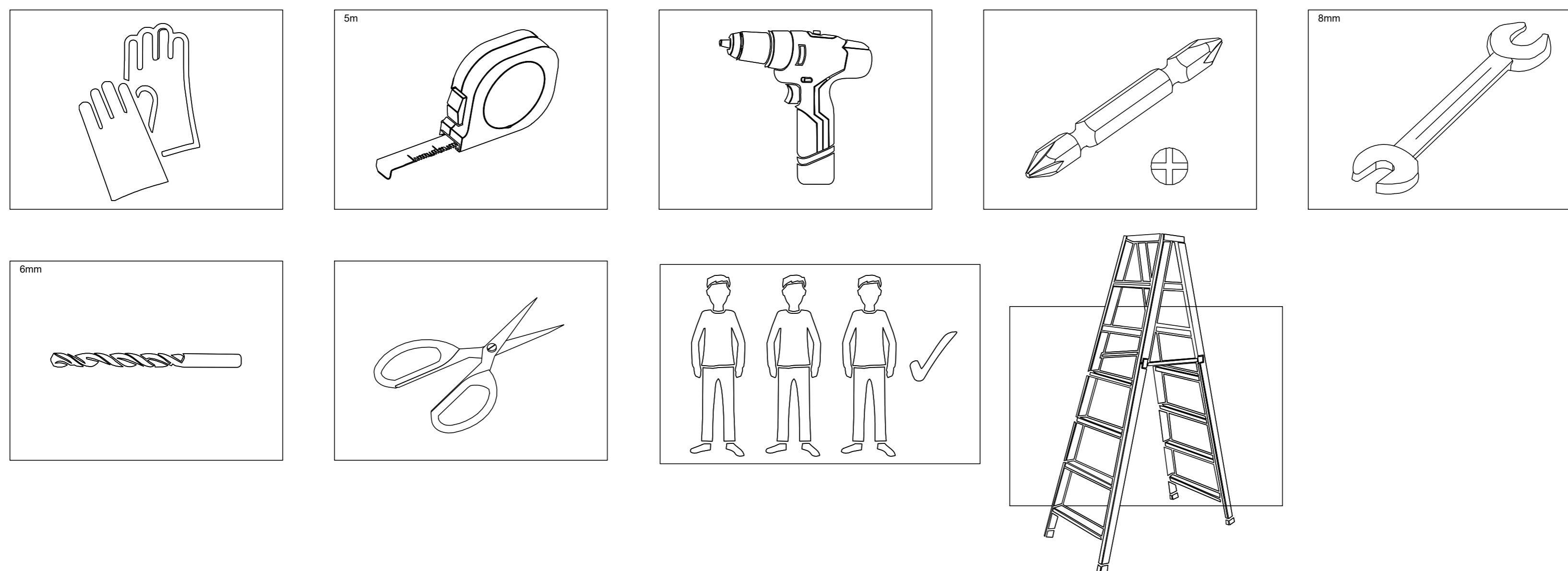
1. MIELŐTT ÖSSZESZERELNÉ AZ ÜVEGHÁZAT, OLVASSA EL FIGYELMESEN AZ ÚTMUTATÓT A VÉGÉIG.
2. Az éles élek és sarkok sérülést okozhatnak. Ezért mindig viseljen védőszemüveget, kesztyűt, bakancsot és sisakot, amikor fémprofilokat, üveg- vagy polikarbonátlemezeket kezel. A törött üveg biztonsági kockázatot jelent - mindig azonnal és biztonságosan távolítsa el.
3. Az üvegházszerkezet összeszerelésekor és a polikarbonáttal vagy üveggel való munkavégzéskor mindig viseljen védőfelszerelést, különösen kesztyűt.
4. Az Ön által megvásárolt termék kizárólag növénytermesztésre szolgál, és csak erre a célra használható. Bármilyen más célra történő felhasználás esetén a tulajdonos teljes felelősséget vállal.
5. Javasoljuk, hogy a terméket három személy szerelje össze. Ha az üvegház összeszerelése, az üveg- vagy polikarbonátlapok behelyezése során bármilyen nehézségbe ütközik, kérjük, forduljon a szállítójához - semmiképpen ne alkalmazzon erőszakot!
6. Az üvegház alapjának abszolút szögletesnek kell lennie, és az üvegházat síkba kell helyezni. Ellenkező esetben a polikarbonát (üveg) lapokat nem lehet pontosan elhelyezni a tartószerkezeten.

Az üvegház összeszerelésekor javasoljuk, hogy először csak az ujjával húzza meg enyhén az összes csavart, hogy a profilok szükség esetén elmozdíthatók legyenek. Ezután igazítsa az elkészült szerkezetet a síkhoz és a szöghöz, mielőtt az összes csavart egy villáskulccsal erősen meghúzza.

FIGYELEM:

- az üvegház összeszerelése nem túl bonyolult, és szinte minden gyakorlott kertész elvégezheti, de a csavarok nagy száma miatt viszonylag több időt igényel.
- **ha téglát vagy beton lábazatot kíván építeni, akkor azt az üvegház megvásárlása és a fém alap (vagy az üvegházszerkezet) felszerelése után építse meg, az üvegház megadott méretei az üvegház legnagyobb külső méretei, beleértve a tető túlnyúlásait is, és nem használhatók a lábazat mérésére és építésére.**
- a természetes trágyák (ló-/tehéntrágya, csirketrágya stb.), műtrágyák, növényvédő szerek, gyomirtók és egyéb vegyszerek használata hosszabb-rövidebb idő után korrodálhatja az üvegház acélrészeit
- **ez a termék kizárólag nem kereskedelmi célú, háztartási felhasználásra készült**

Az összeszereléshez szükséges szerszámok listája:



Az összeszerelés, amelyet legalább három ember végez, 8 órát vesz igénybe.

- **Part** - tétel
- **Label** - kijelölés
- **Qty** - db
- **LEN (mm)** - méretek mm-ben
- **Width x length in mm** - szélesség x hosszúság mm-ben

PL - NA CO ZWRÓCIĆ UWAGĘ PRZED BUDOWĄ SZKLARNI

Lokalizacja szklarni i jej kotwienie

Szklarnię należy stawiać wyłącznie w miejscach nie narażonych na działanie silnych wiatrów i podmuchów wiatru (więcej w dziale KOTWIENIE). Zdecydowanie nie buduj szklarni na terenach otwartych, ale po zawietrznej stronie. Nigdy nie buduj szklarni na glebach piaszczystych – byłby problem z odpowiednim zakotwieniem szklarni w gruncie.

Kotwienie szklarni

Szklarnia musi stać na równej powierzchni i na glebie o takiej jakości, aby utrzymała mocowanie szklarni w podłożu. Zawsze postępuj zgodnie z instrukcją montażu producenta konkretnego modelu szklarni. Jeśli masz 100% pewność, że podłoże utrzyma szklarnię, możesz zakotwiczyć szklarnię do podłoża wbijając dołączone kołki (lub zakopując kotwy w ziemi) - jednak nie polecamy tego rozwiązania. Zalecamy wykopanie w ziemi odpowiedniego otworu na szpilki/stopki profili nośnych i zabetonowanie szpilek/stopek w tym otworze. Uszkodzenie szklarni spowodowane niewystarczającym zakotwieniem w podłożu nie jest uważane za wadę produkcyjną i nie podlega reklamacji. SZKLARNI NIGDY NIE MOŻNA POZOSTAWIĆ LUŻNIE NA ZIEMI BEZ ZAKOTWIENIA!

Uwaga dotycząca bezpieczeństwa

Podczas montażu należy stosować sprzęt ochronny (odzież i obuwie robocze, mocne rękawice robocze lub okulary ochronne). Profile stalowe posiadają ostre krawędzie. Buduj szklarnię tylko przy świetle dziennym lub przy bardzo dobrym oświetleniu sztucznym. Nie instaluj szklarni w wietrznych, deszczowych lub sztormowych warunkach. Uwaga – należy unikać kontaktu profili stalowych z liniami prądu elektrycznego. Pozbądź się wszystkich plastikowych opakowań w sposób bezpieczny i przyjazny dla środowiska i trzymaj je z dala od dzieci. Szklarnia musi stać na równej powierzchni. Nie opieraj się ani nie przesuвай szklarni podczas budowy. Uniemożliwiaj dzieciom i zwierzętom dostęp do miejsca instalacji, ponieważ istnieje ryzyko obrażeń. Zalecamy budowę szklarni i pawilonów w trzy osoby. Nie przystępuj do montażu szklarni, jeśli jesteś zmęczony, pod wpływem alkoholu lub leków lub jeśli cierpisz na zawroty głowy. Podczas korzystania z drabiny należy przestrzegać wskazówek bezpieczeństwa producenta. Jeżeli korzystasz z elektronarzędzi, postępuj zgodnie z instrukcją obsługi producenta (przy dokręcaniu należy uwzględnić wyjątkową miękkość aluminiowych śrub i nakrętek). Zalecamy dokręcanie wszystkich śrub ręcznie, a dopiero później za pomocą wkrętaka elektrycznego. Nie przechowuj w szklarni gorących przedmiotów, takich jak niedawno używany ogród lub inny grill, lampa lutownicza, gorące urządzenia elektryczne lub gazowe lub gorąca kosiarka spalinowa. Przed rozpoczęciem kotwienia należy upewnić się, że na ziemi i pod planowaną konstrukcją nie znajdują się widoczne lub ukryte kable lub rury itp. Należy uważać na przewody elektryczne, np. od kosiarek ogrodowych, pomp i tym podobnych. Przestrzegaj lokalnych przepisów i zobowiązań umownych (szczególnie w przypadku gruntów dzierżawionych).

Uwagi ogólne

Szklarnia składa się z wielu części, dlatego na montaż całego montażu należy zarezerwować co najmniej jeden pełny dzień, a najlepiej cały weekend. Do budowy szklarni polecamy trzy osoby. Zanim zaczniesz składać szklarnię, upewnij się, że wszystkie części wymienione w tej instrukcji znajdują się w opakowaniu. Sprawdź wcześniej poszczególne części i rozłóż je w sposób przejrzysty i przystępny. Ważne jest, aby nie mieszać składników. **Jeśli brakuje jakiegokolwiek części szklarni lub jest ona uszkodzona, pod żadnym pozorem nie buduj szklarni i natychmiast skontaktuj się z dostawcą (jakiegokolwiek uszkodzenia spowodowane czynnikami atmosferycznymi w niekompletnej szklarni nie są objęte gwarancją).** Wszystkie drobne części (śruby, nakrętki itp.) przechowuj w przygotowanej misce, aby się nie zgubiły. Do szklarni wybierz słoneczne i równe miejsce, bez zwisających przedmiotów. **BARDZO WAŻNE PRZY UKŁADANIU PŁYT POLIWĘGLANOWYCH – strona zabezpieczona przed promieniowaniem UV z folią w kolorze białym lub oznaczonym kolorem (lub nawet bez folii, ale z naklejką wskazującą stronę chronioną przed promieniowaniem UV) musi być zawsze skierowana na zewnątrz; Strona niezabezpieczona przed promieniowaniem UV bez napisów z przezroczystą folią (lub bez folii i bez naklejki) w stronę wnętrza szklarni. Tuż przed montażem usuń folię (naklejkę).**

- **UWAGA – SZKLARNIE SĄ TESTOWANE PRZEZ PRODUCENTA DO PRĘDKOŚCI WIATRU MAX 75 KM/GODZINĘ W STANIE ZAMKNIĘTYM (OKNA I DRZWI)**
- **JEŚLI OKNO LUB DRZWI ZOSTAJĄ OTWARTE, OPÓR SZKLARNI ZMNIEJSZA SIĘ BARDZO ZNACZNIE**
- **REGULARNIE CZYŚĆ DACH Z LIŚCI I BRUDU**
- **CIĄGLE KONTROLUJ, CZY KOTWA STABILNIE TRZYMA SIĘ PODŁOŻA**
- **JEŚLI PROGNOZA POGODY WSKAZUJE WIATROWE DNI, DRZWI I OKNA WENTYLACYJNE MUSZĄ BYĆ SZCZELNIE ZAMKNIĘTE W SZKLARNI (W TYM OKNA Z AUTOMATYKĄ OTWIERAJĄCĄ).**
- **REGULARNIE ODŚNIEŻAJ Z DACHU SZKLARNI ZIMĄ LUB ZAPEWNIJ WYSTARCZAJĄCE PODPIĘCIE DACHU (NP. PODPIĘCIE GO DREWNIANĄ BELKĄ LUB SOLIDNYM METALOWYM PROFILEM, ABY UNIEŚĆ CIĘŻAR ŚNIEGU) – SZCZEGÓLNIIE W PRZYPADKU WIĘKSZYCH MĄK ŚNIEGU**
- **ZALECAMY UWZGLĘDNIENIE SZKLARNI W UBEZPIECZENIU NIERUCHOMOŚCI NATYCHMIAST PO ZAKOŃCZENIU BUDOWY**
- **WSZELKIE SZKODY W SZKLARNI POWSTAJĄ W WYNIKU ZDARZEŃ UZNANYCH ZA ZDARZENIA UBEZPIECZALNE (WG DEFINICJI ZDARZEŃ UBEZPIECZALNYCH PRZEZ CZESKIE LUB SŁOWACKIE ZAKŁADY UBEZPIECZEŃ), TJ. NP. GRAD, BURZE (POWIATY WIATRU), POWÓD, POWÓD, ŚNIEG ITP. NIE SĄ GWARANTOWANE I NIE PODLEGAJĄ REKLAMACJI**

Pielęgnacja i konserwacja

Do czyszczenia szklarni używaj tylko i wyłącznie słabego roztworu mydła i miękkiej szmatki. Po umyciu opłucz szklarnię czystą wodą. Nie należy używać środków czyszczących zawierających rozpuszczalniki chemiczne lub środki na bazie alkoholu (np. Iron lub Okenu). Uważaj na drapanie brudną szmatką lub brudną gąbką. Oszklenie szklarni nie może mieć kontaktu z chemicznymi środkami czyszczącymi i rozpuszczalnikami, z substancjami chemicznymi takimi jak benzyna (w tym techniczna), aceton, Toulon, chlor (np. Savo), terpentyna, rozcieńczalniki do farb (np. seria S 6xxx) itp. Kiedy używanie środków czyszczących i rozpuszczalników organicznych zawsze zniszczy szkło poliwęglanowe. UWAGA - Arkuszy poliwęglanowych nie można pokrywać żadną farbą ani farbą (nawet jeśli dostawca farby twierdzi, że jest to produkt kompatybilny z poliwęglanem). Malowanie desek oznacza natychmiastową utratę gwarancji i pewność wcześniejszego uszkodzenia desek, a w konsekwencji całej szklarni.

OSTRZEŻENIE DOTYCZĄCE BEZPIECZEŃSTWA

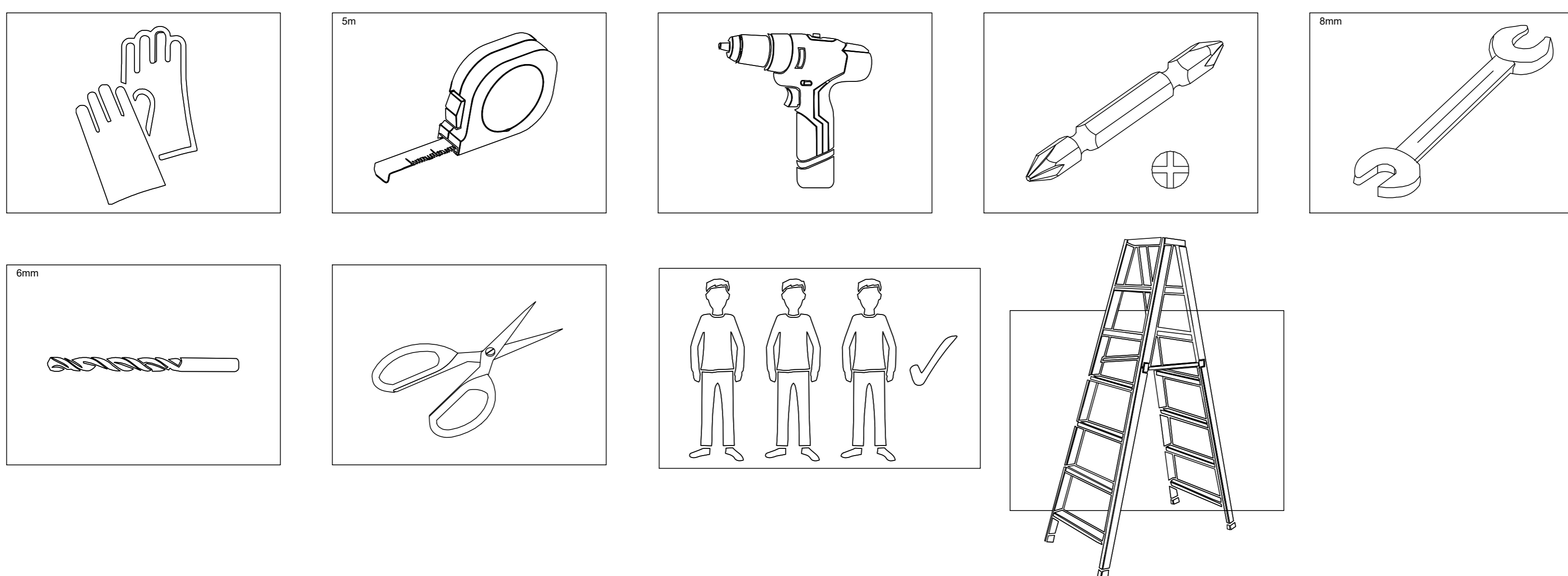
1. PRZECZYTAJ UWAŻNIE NINIEJSZĄ INSTRUKCJĘ PRZED MONTAŻEM SZKLARNI.
2. Ostre krawędzie i rogi mogą spowodować obrażenia. Dlatego podczas pracy z profilami metalowymi, płytami szklanymi lub poliwęglanowymi należy zawsze nosić okulary ochronne, rękawice, buty i kask. Rozbite szkło stanowi zagrożenie dla bezpieczeństwa – zawsze należy je natychmiast oczyścić w bezpieczny sposób.
3. Podczas montażu konstrukcji szklarni oraz pracy z poliwęglanem komórkowym lub szkłem należy zawsze stosować sprzęt ochronny, zwłaszcza rękawice.
4. Zakupiony produkt przeznaczony jest wyłącznie do uprawy roślin i powinien być używany wyłącznie w tym celu. W przypadku wykorzystania do innych celów pełną odpowiedzialność ponosi właściciel.
5. Zalecamy montaż tego produktu w trzy osoby. Jeśli napotkasz trudności podczas montażu szklarni, włożenia arkuszy szkła lub poliwęglanu, skontaktuj się ze swoim dostawcą - w żadnym wypadku nie używaj siły!
6. Podstawa szklarni musi mieć absolutnie dokładnie prostokątny kształt, a szklarnię należy ustawić na płaszczyźnie. W przeciwnym razie dokładne ułożenie płyt poliwęglanowych (szklanych) na konstrukcji nośnej nie będzie możliwe.

Podczas montażu szklarni zalecamy najpierw lekko dokręcić wszystkie śruby, wyłącznie palcami, aby w razie potrzeby można było przesunąć profile. Następnie wyrównaj gotową konstrukcję do płaszczyzny i kąta, a dopiero potem mocno dokręć wszystkie śruby kluczem.

WAŻNA UWAGA

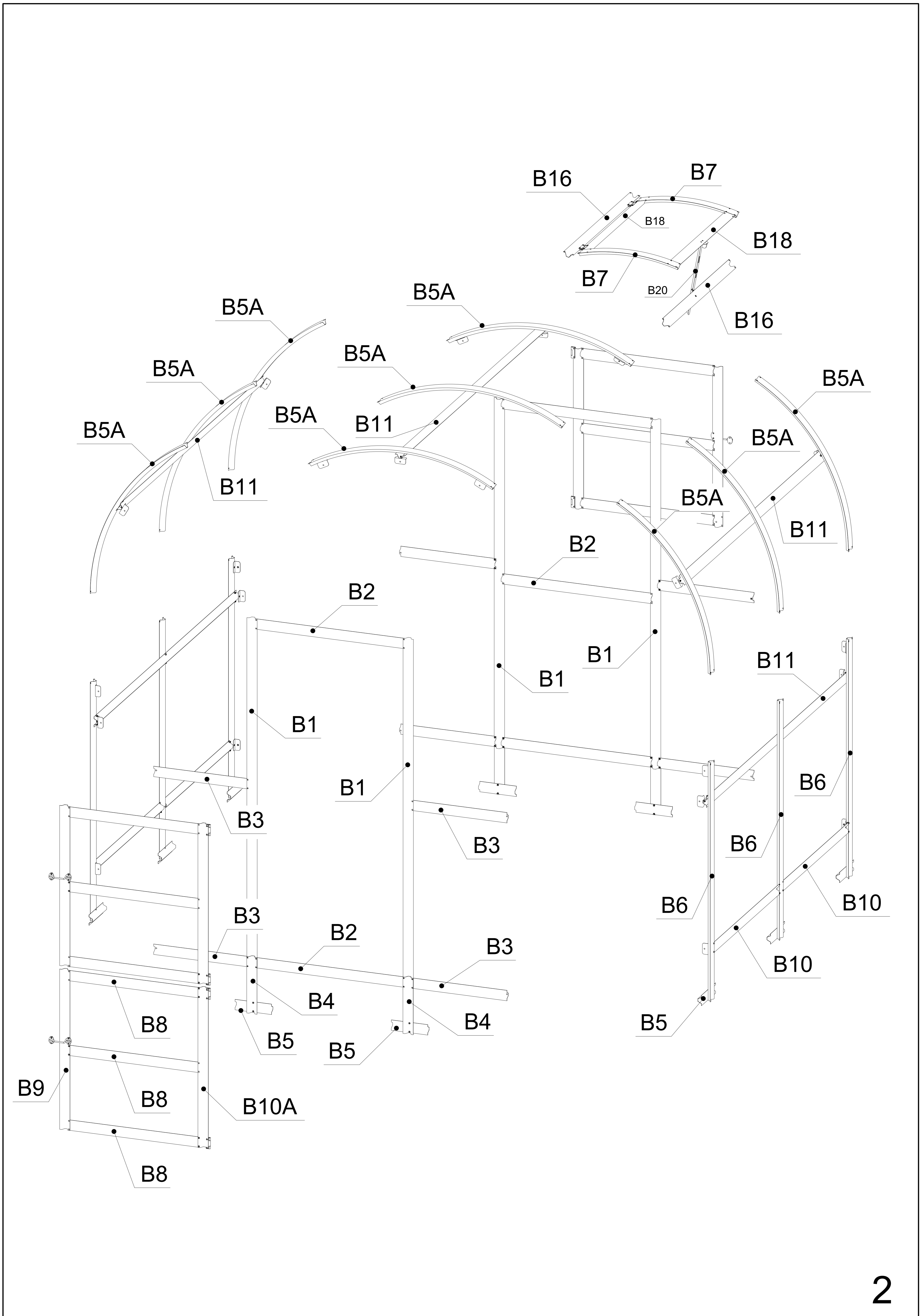
- montaż szklarni nie jest szczególnie skomplikowany i może go wykonać niemal każdy wprawny ogrodnik, jednak ze względu na większą liczbę śrub zajmuje stosunkowo więcej czasu
- **jeśli zamierzasz zbudować podbudowę z cegły lub betonu to buduj ją dopiero po zakupie szklarni i zmontowaniu podstawy stalowej (lub konstrukcji szklarni), podane wymiary szklarni są największymi wymiarami zewnętrznymi szklarni łącznie z dachem występy i nie można ich używać do pomiaru i budowy podbudowyw przypadku stosowania nawozów naturalnych (obornik koński, krowi, odchody kurzych itp.), nawozów sztucznych, pestycydów, herbicydów i innych środków chemicznych, po dłuższym lub nawet krótszym czasie może nastąpić korozja stalowych części szklarni**
- **ten produkt jest przeznaczony wyłącznie do niekomercyjnego użytku domowego**

Lista narzędzi niezbędnych do montażu:



Montaż, w który zaangażowane są co najmniej trzy osoby, trwa 8 godzin.

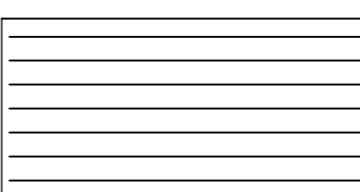
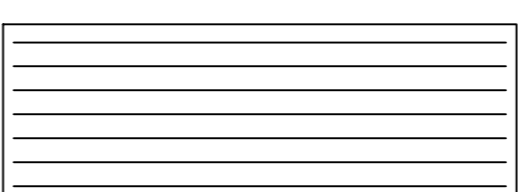
- **Part** - przedmiot
- **Label** - opis
- **Qty** - szt.
- **LEN (mm)** - wymiary w mm
- **Width x length in mm** - szerokość x długość w mm



- **Obsah balení základní velikosti skleníku 2 x 2 m:**
- **Obsah balenia základnej veľkosti skleníka 2 x 2 m:**
- **A 2 x 2 m-es üvegház alapszintű csomagjának tartalma:**
- **Zawartość opakowania szklarni podstawowej o wymiarach 2 x 2 m:**

Part	Label	Qty	LEN(mm)
	B1	4	1904
	B2	5	822
	B3	8	523
	B4	4	309
	B5	10	200
	B5A	9	1011.5
	B6	6	1299
	B8	9	724
	B9	3	873
	B10	4	952
	B10A	3	873
	B11	5	2030
	B19	22	/

Part	Label	Qty	Size(mm)
	T2	3	Ø6x100
	T3	3	Ø6
	S1	110	Ø5xØ37
	F1	196	M5x12
	F2	24	M5x25
	F3	100	M5x40
	F5	196	Ø5xØ10
	M5	220	M5

Part	Label	Qty	Size(mm)
		1	2100x4000
		1	2100x6000

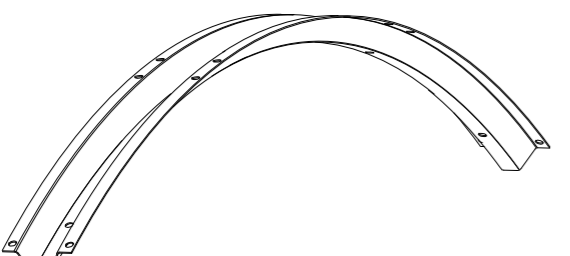
Part = Popis dílu / Popis dielu / Alkatrész leírása / Opis części

Label = Označení dílu / Označenie dielu / Alkatrész megnevezése / Oznaczenie części


Qty = Množství / Množstvo / Mennyiség csomagonként / Ilość w opakowaniu

Size = Rozměr / Rozmer / Dimenzió / Wymiar

- **Obsah balení prodloužení skleníku o 2 m:**
- **Obsah balenia predĺženie skleníka o 2 m:**
- **A kerti üvegház 2 m-es bővítésének csomag tartalma:**
- **Zawartość opakowania rozbudowy szklarni o 2 m:**

Part	Label	Qty	LEN(mm)
	B5	4	200
	B5A	6	1011.5
	B6	4	1299
	B10	4	952
	B11	5	2030

Part	Label	Qty	Size(mm)
	S1	20	Ø5xØ37
	F1	60	M5x12
	F3	24	M5x40
	F5	60	Ø5xØ10
	M5	84	M5

Part	Label	Qty	Size(mm)
		1	2100x6000

Part = Popis dílu / Popis dielu / Alkatrész leírása / Opis części

Label = Označení dílu / Označenie dielu / Alkatrész megnevezése / Oznaczenie części

Qty = Množství / Množstvo / Mennyiség csomaganként / Ilość w opakowaniu

Size = Rozměr / Rozmer / Dimenzió / Wymiar

Střešní okno / Strešné okno / Tetőablak / Okno dachowe

POZOR / POZOR / FIGYELEM / UWAGA

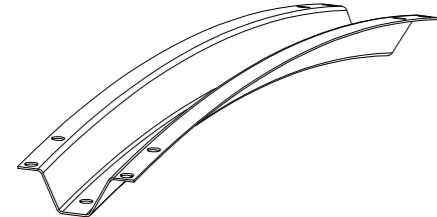
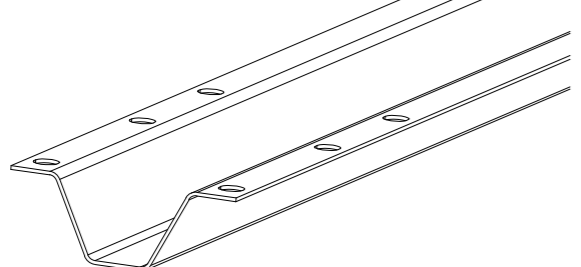
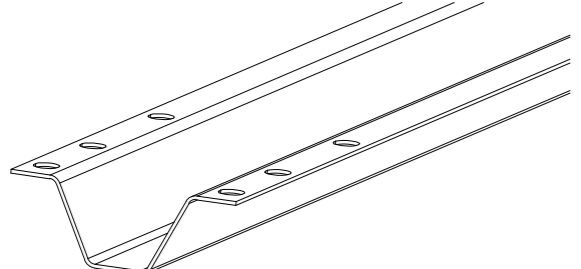
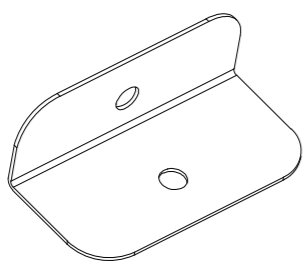
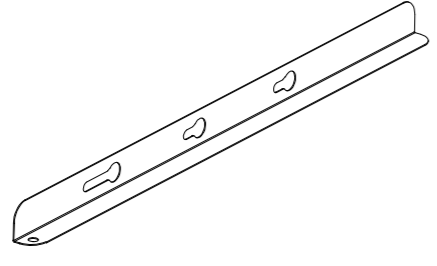
Toto je příplatkové příslušenství - pokud jste jej nedokoupili, tak ho v balení nemáte

Toto je príplatkové príslušenstvo - pokiaľ ste ho nedokúpili, tak ho v balení nemáte

Ez egy opcionális tartozék – ha nem vásárolta meg, akkor nem része a csomagnak

To jest opcjonalne akcesorium – jeśli ich nie kupiłeś, nie są zawarte w zestawie

- Díly použité na ventilační okno:
- Diely použité na ventilačné okno:
- A szellőzőablakhoz használt alkatrészek:
- Części użyte do okna wentylacyjnego:

Part	Label	Qty	LEN(mm)
	B7	2	545
	B16	2	952
	B18	2	799
	B19	3	/
	B20	1	/

Part	Label	Qty	Size(mm)
	T1	2	60
	S1	14	Ø5xØ37
	F1	19	M5x12
	F2	10	M5x25
	F3	14	M5x40
	F5	21	Ø5xØ10
	M5	45	M5

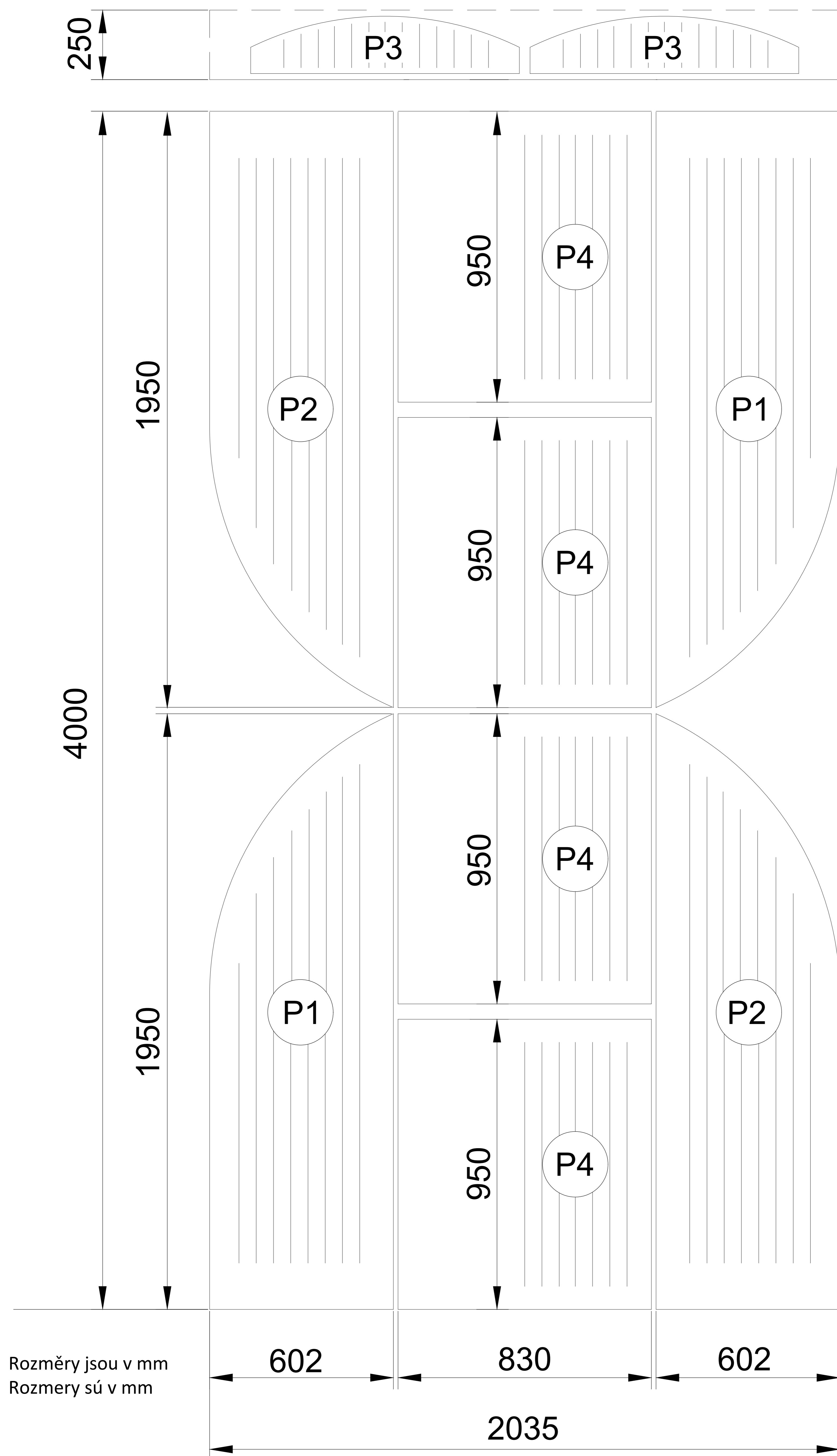
Part = Popis dílu / Popis dielu / Alkatrész leírása / Opis części

Label = Označení dílu / Označenie dielu / Alkatrész megnevezése / Oznaczenie części

Qty = Množství / Množstvo / Mennyiség csomaganként / Ilość w opakowaniu

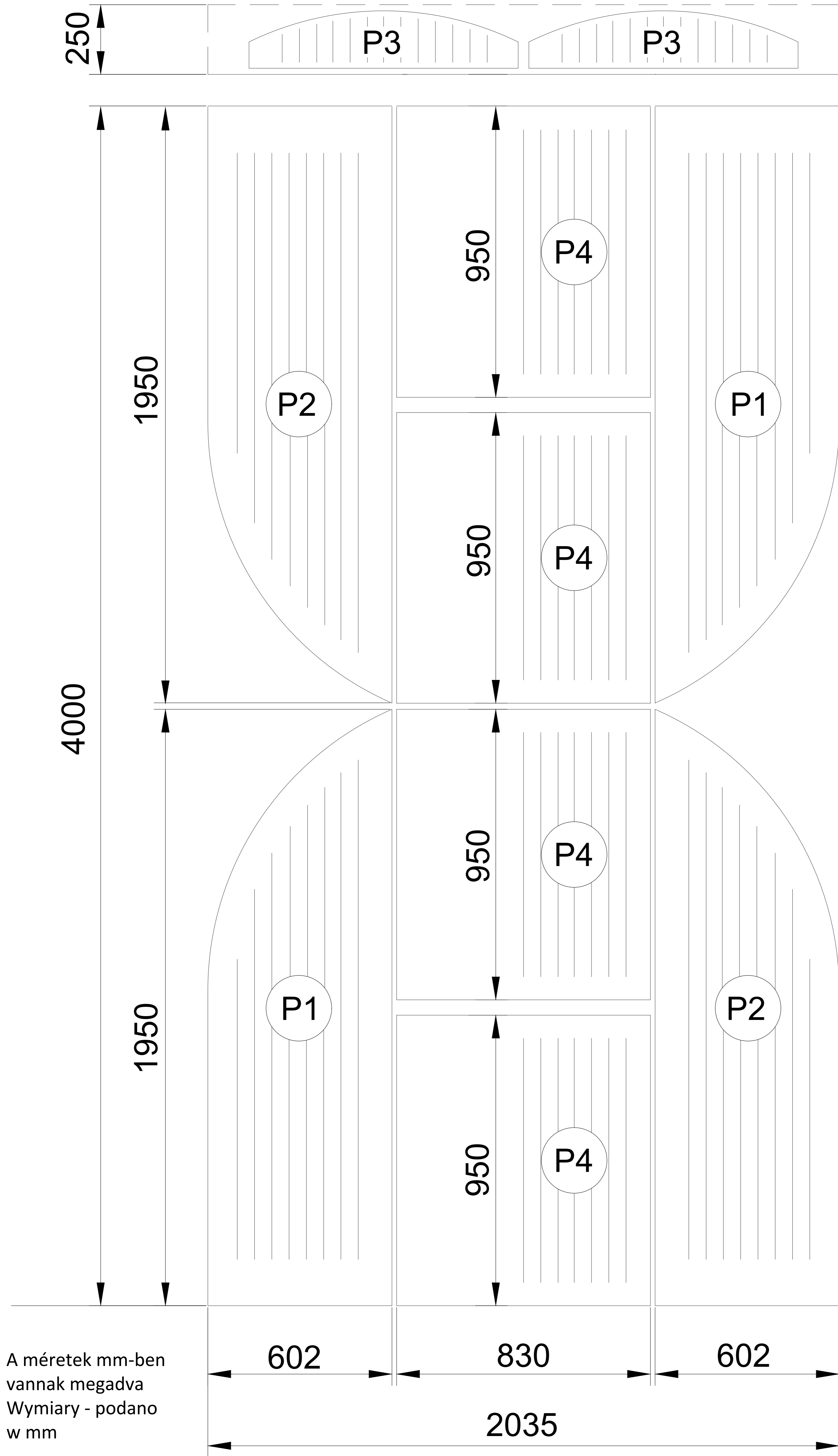
Size = Rozměr / Rozmer / Dimenzió / Wymiar

Schéma nařezání polykarbonátu (rozměry v mm)
Schéma narezania polykarbonátu (rozmery v mm)



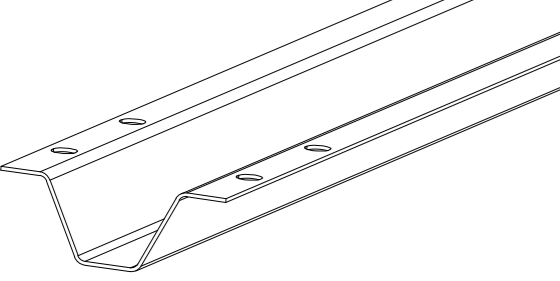
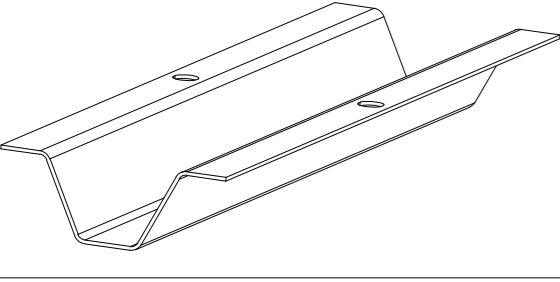
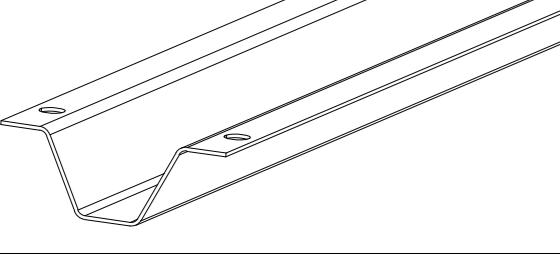
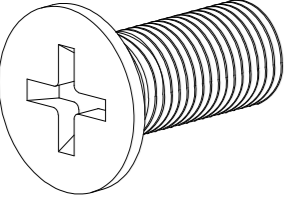
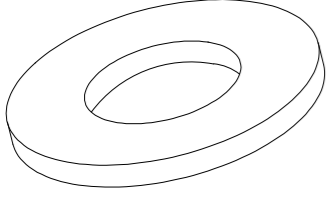
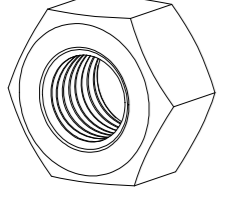
Díly P1 až P4 nařežte z desky 2,10x4 m. Potom z jednoho konce desky 2,10x6m odřežte kus dlouhý 25 cm a z něj vyřežte díly P3.
 Diely P1 až P4 narežte z dosky 2,10x4 m. Potom z jedného konca dosky 2,10x6m odrežte kus dlhý 25 cm a z neho vyrežte diely P3.

Polikarbonát vágási ábra (méretek mm-ben)
Schemat cięcia poliwęglanu (wymiały w mm)

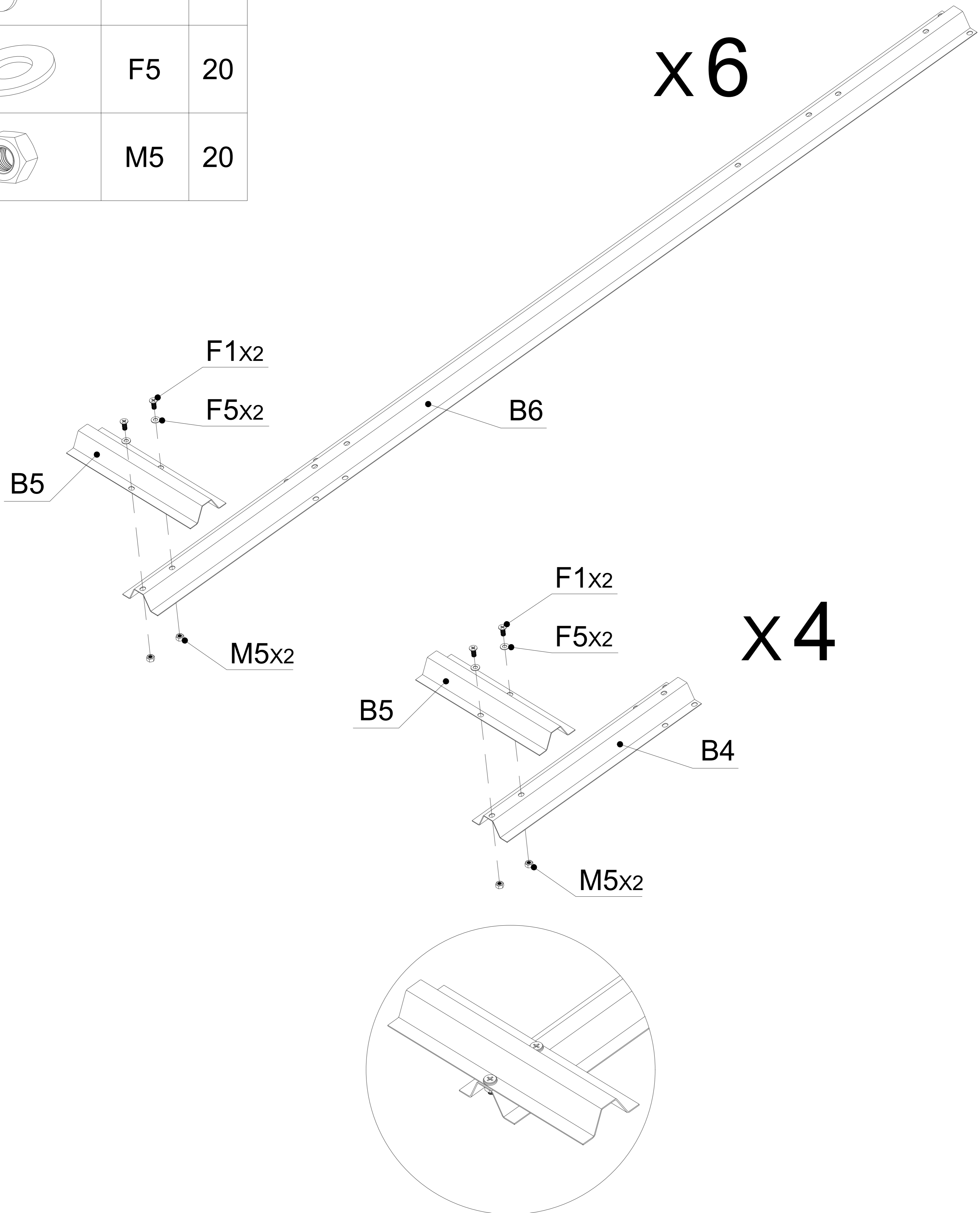


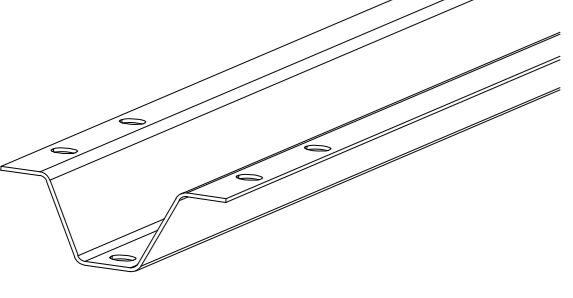
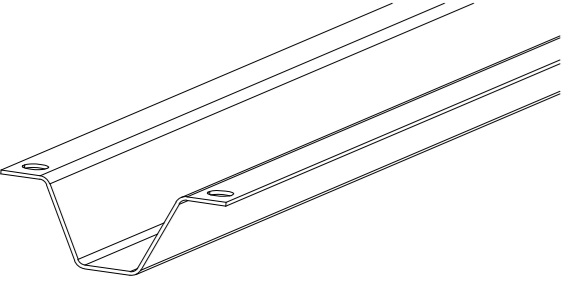
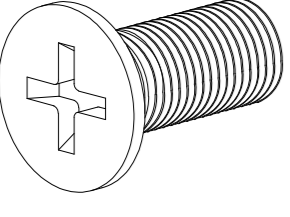
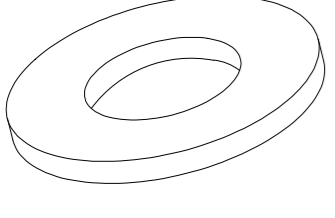
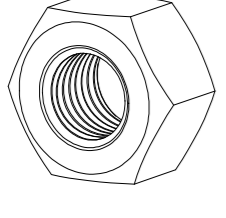
Vágd ki a P1-től P4-ig terjedő részeket egy 2,10x4 m-es deszkából. Ezután vágj le egy 25 cm hosszú darabot a 2,10x6 m-es deszka egyik végéből, és vágd ki belőle a P3 részeket.

Wytnij części P1 do P4 z deski o wymiarach 2,10 x 4 m. Następnie wytnij kawałek o długości 25 cm z jednego końca deski o wymiarach 2,10 x 6 m i wytnij z niego części P3.

Part	Label	Qty
	B4	4
	B5	10
	B6	6
	F1	20
	F5	20
	M5	20

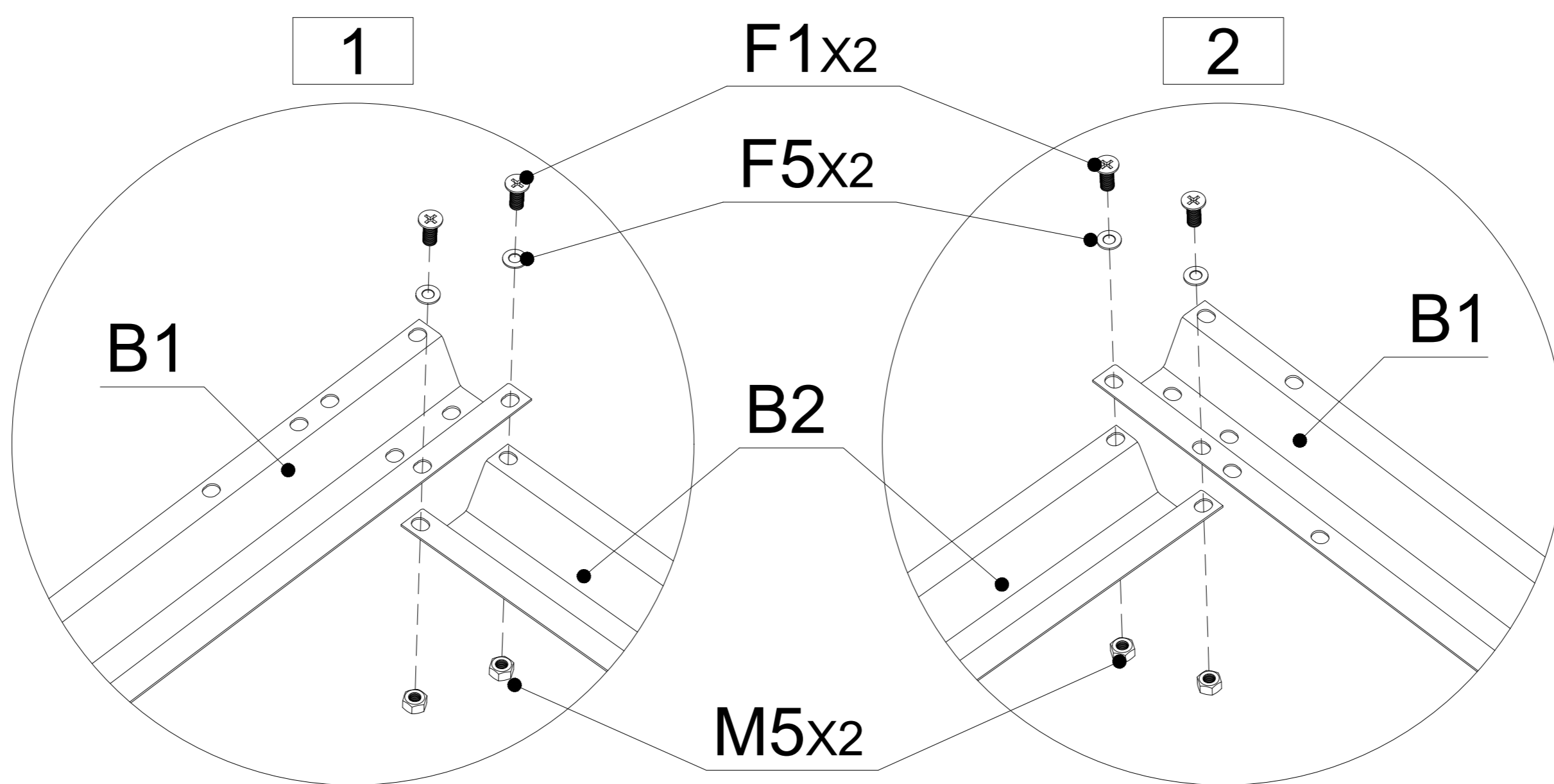
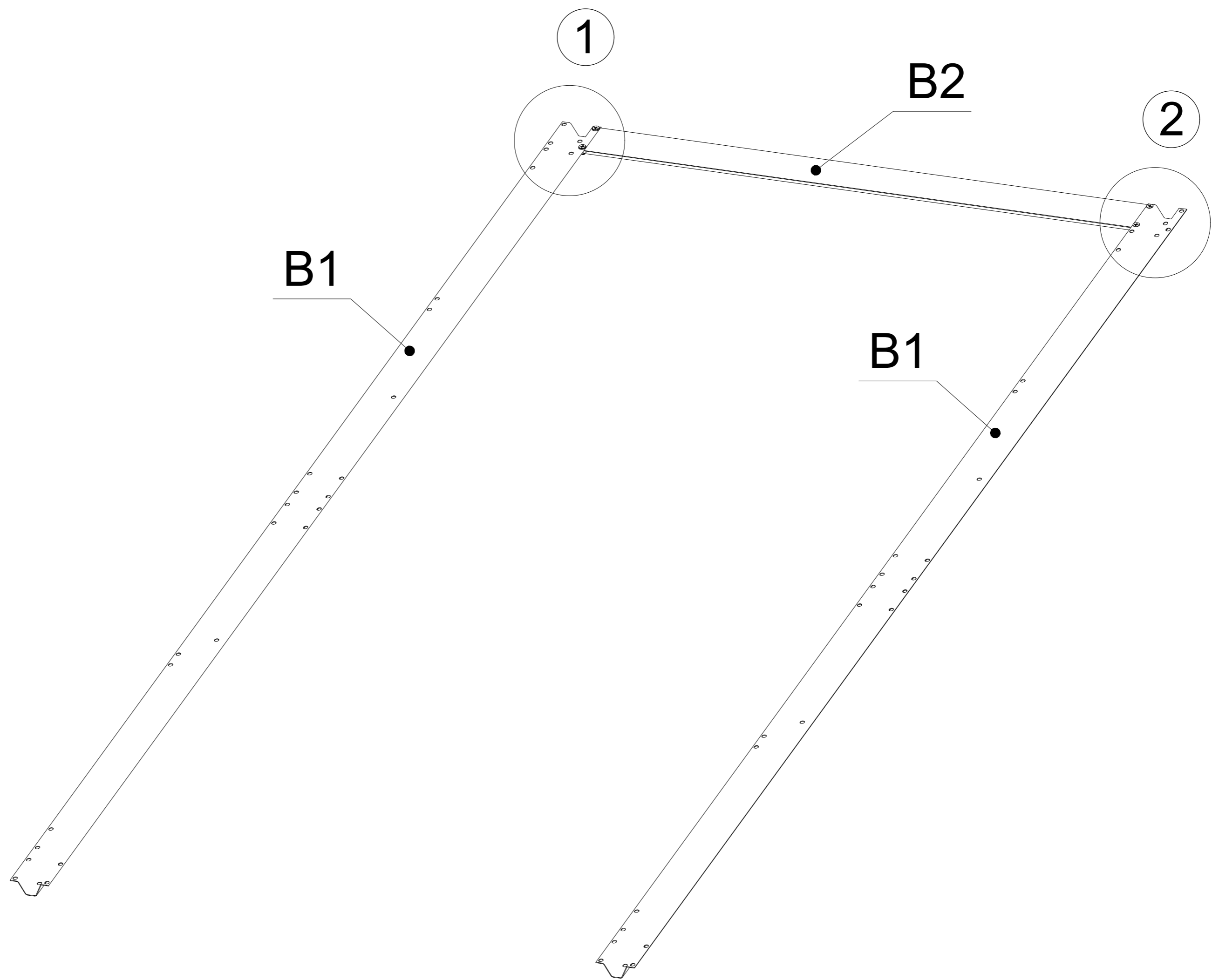
Montáž konstrukce / Montáž konštrukcie
Építőipari összeszerelés / Montaż konstrukcji
2 x 2 m

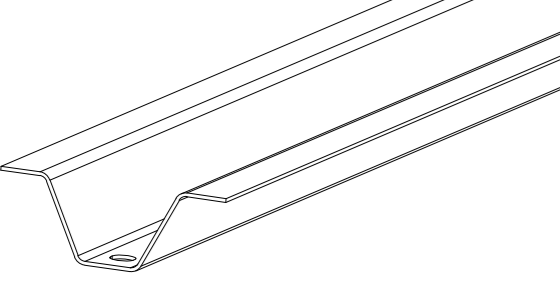
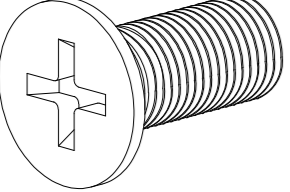
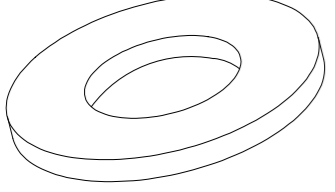
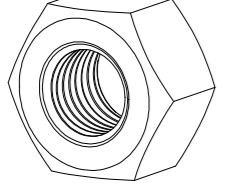


Part	Label	Qty
	B1	4
	B2	2
	F1	8
	F5	8
	M5	8

Montáž konstrukce / Montáž konštrukcie
Építőipari összeszerelés / Montázs konstrukcji
2 x 2 m

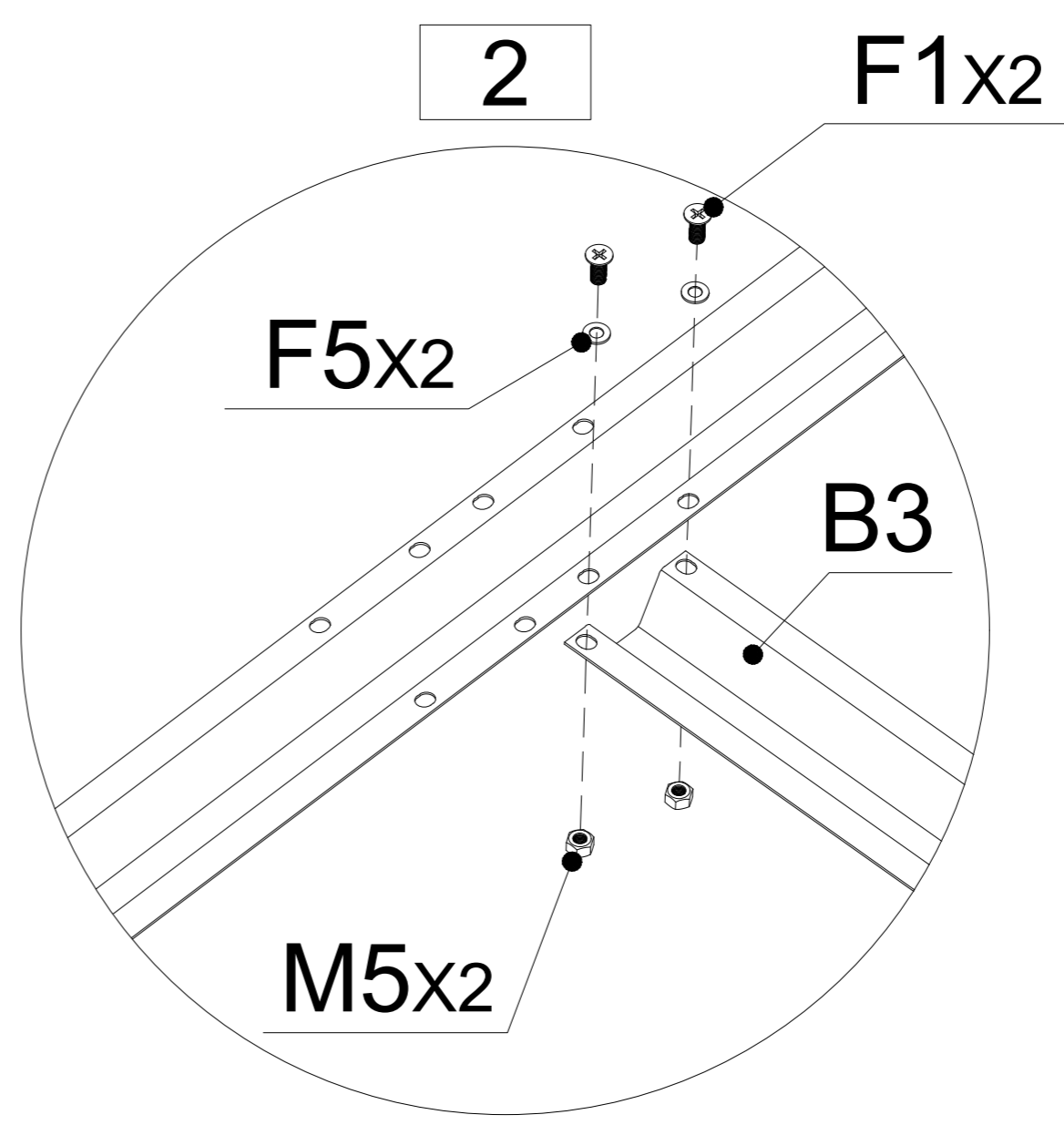
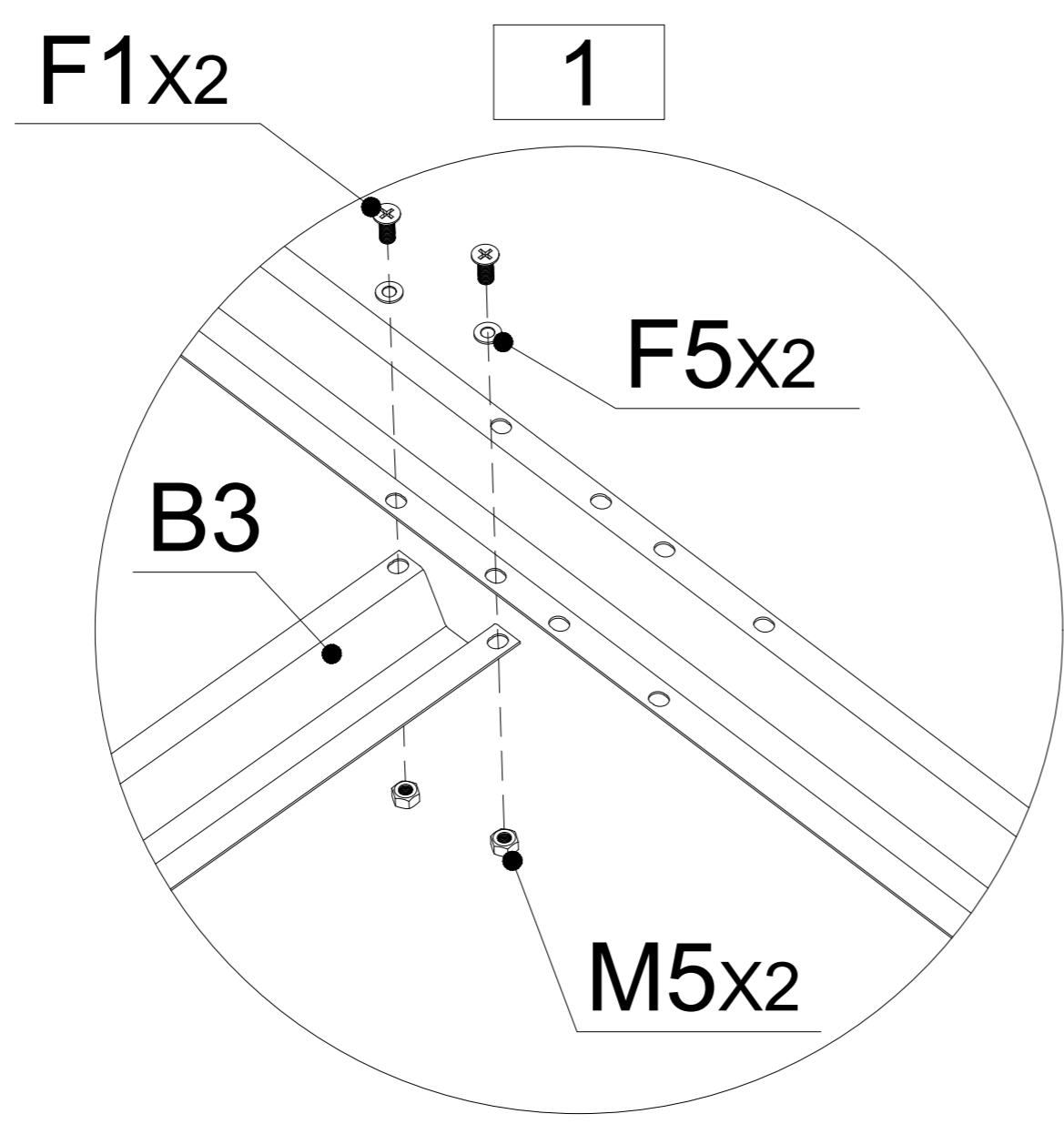
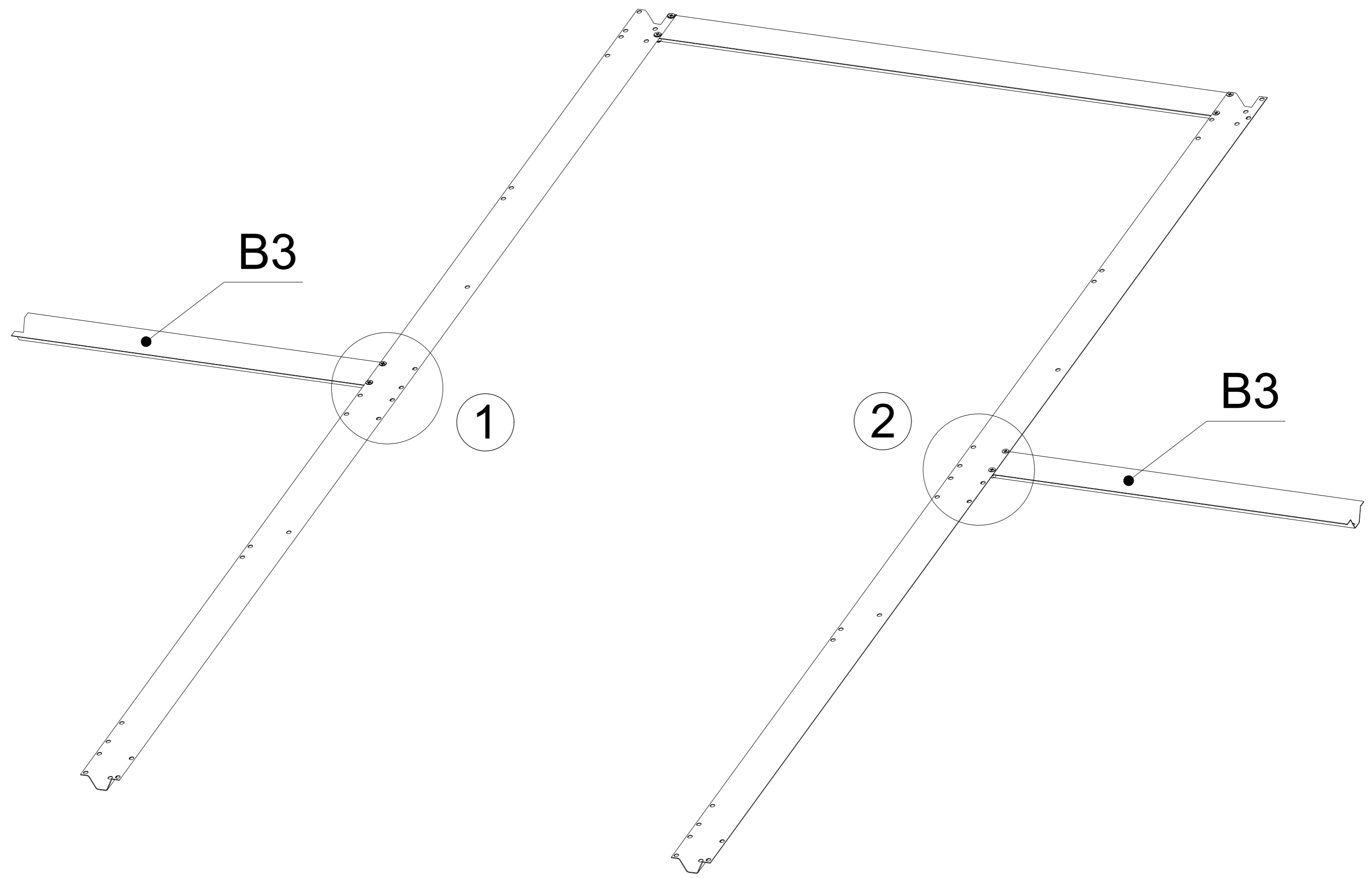
x2

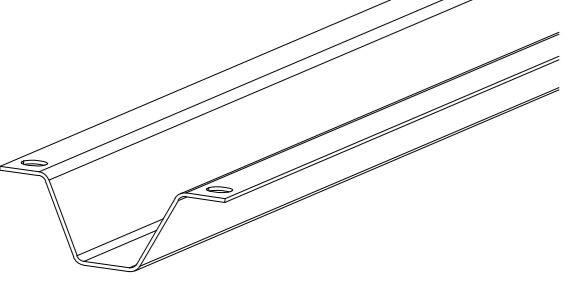
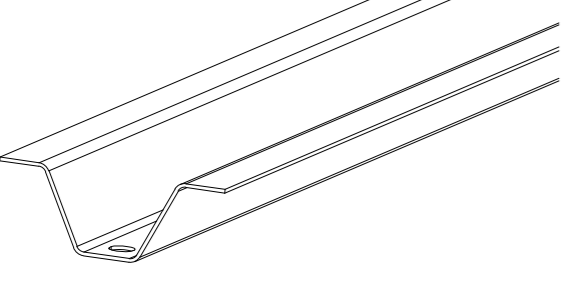
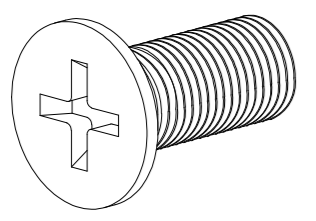
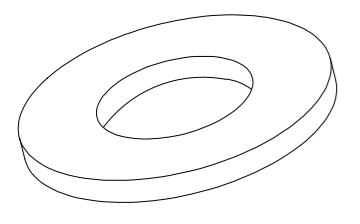
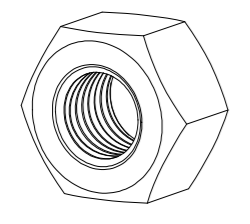


Part	Label	Qty
	B3	4
	F1	8
	F5	8
	M5	8

Montáž konstrukce / Montáž konštrukcie
Építőipari összeszerelés / Montáz konstrukcji
2 x 2 m

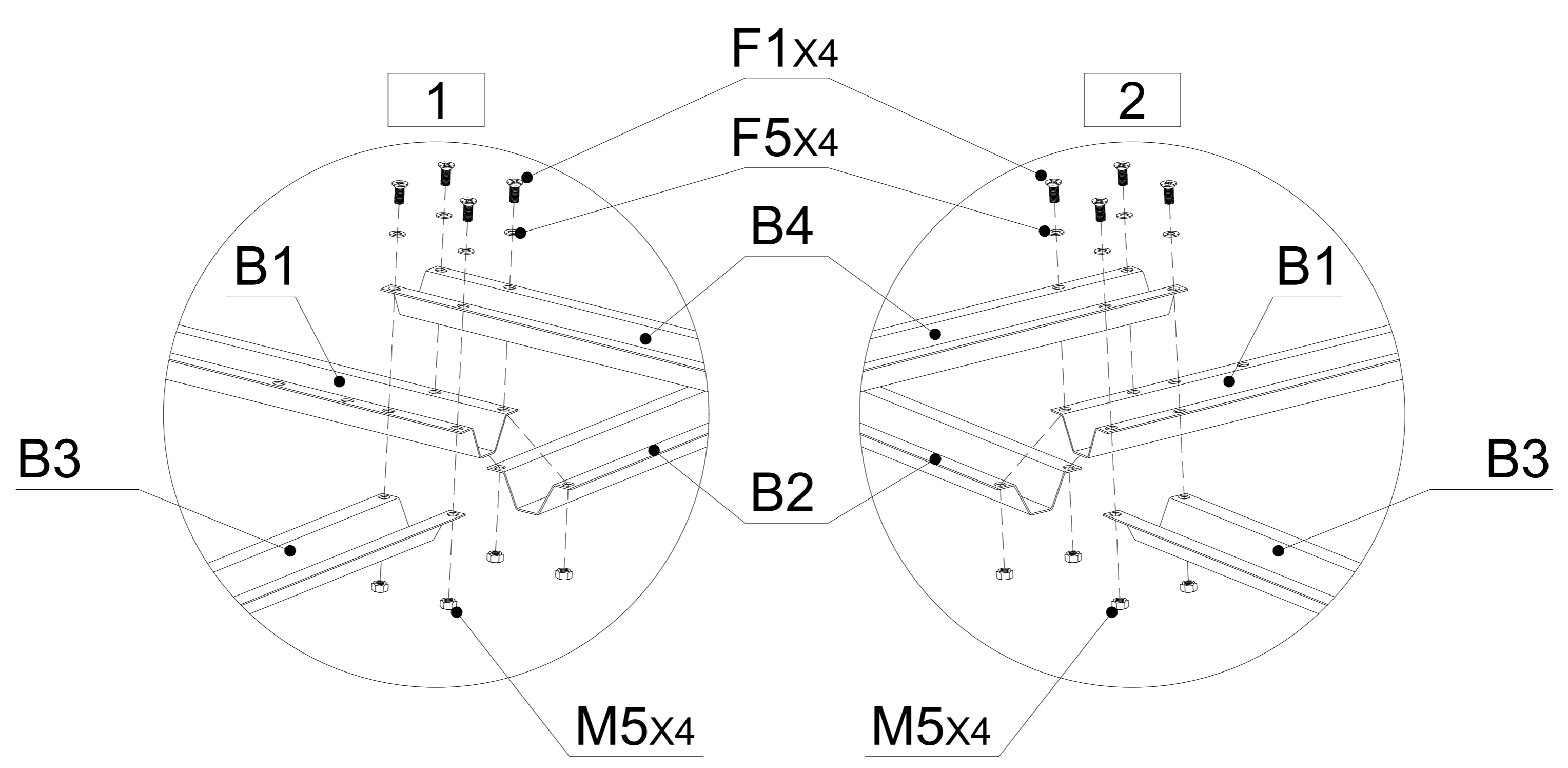
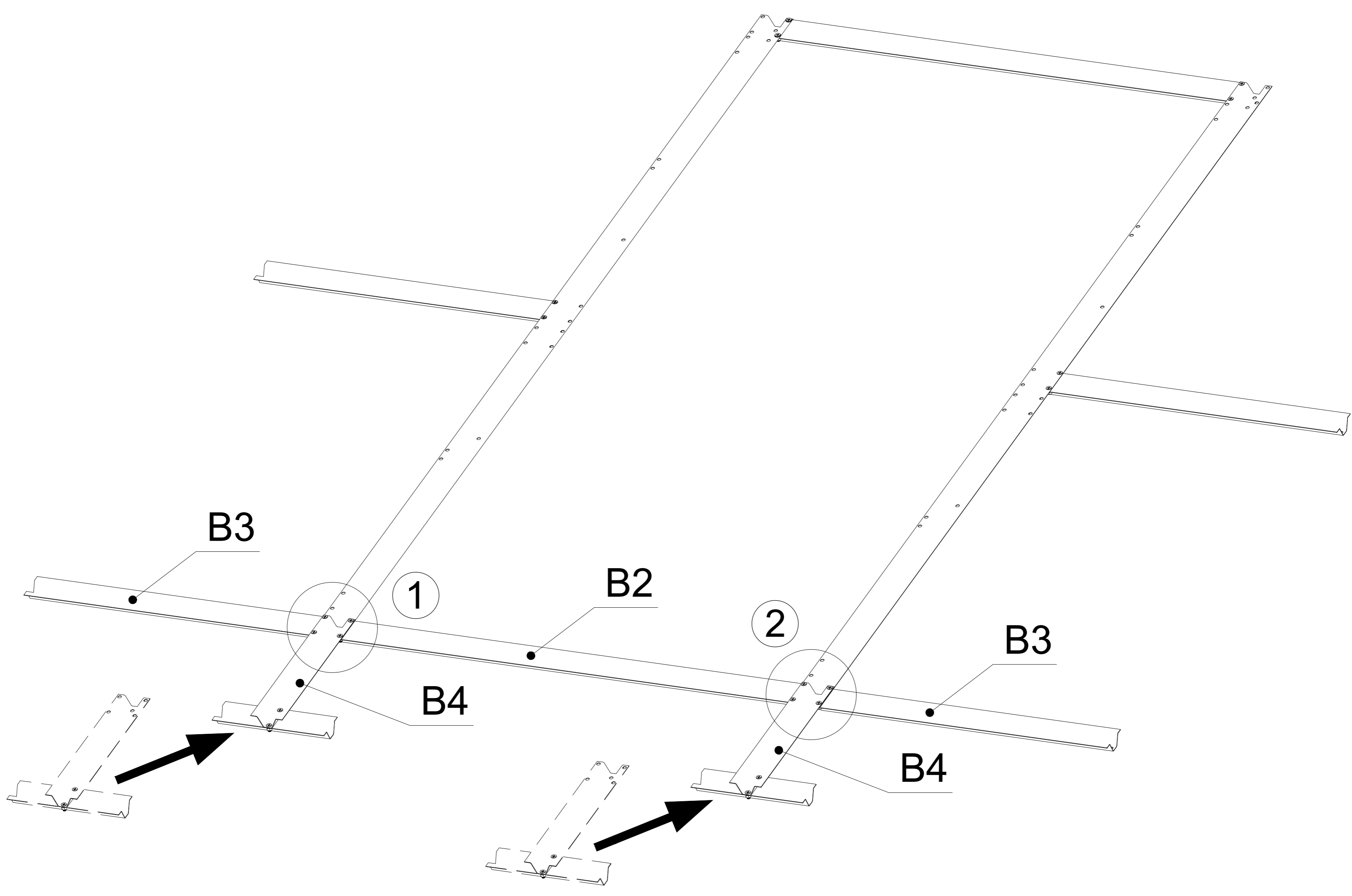
x2

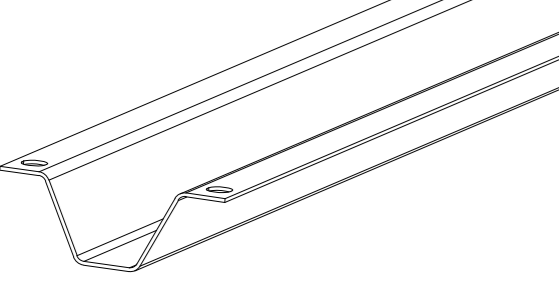
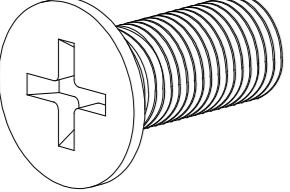
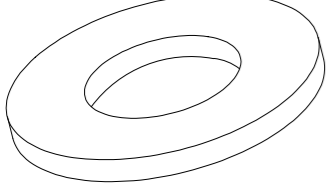
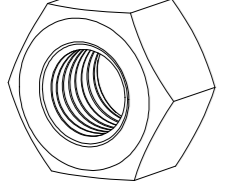


Part	Label	Qty
	B2	2
	B3	4
	F1	16
	F5	16
	M5	16

Montáž konstrukce / Montáž konštrukcie
Építőipari összeszerelés / Montázs konstrukcji
2 x 2 m

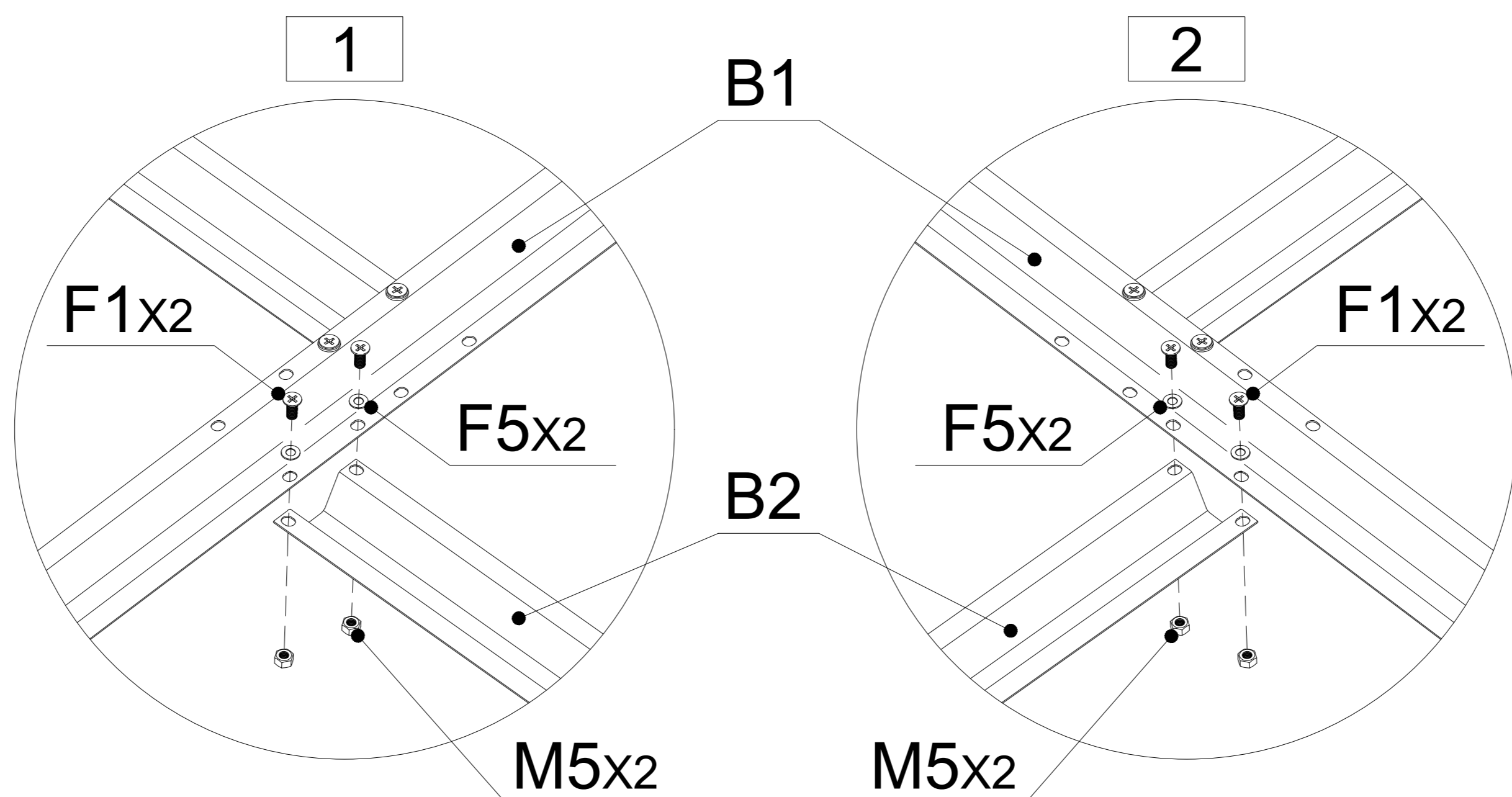
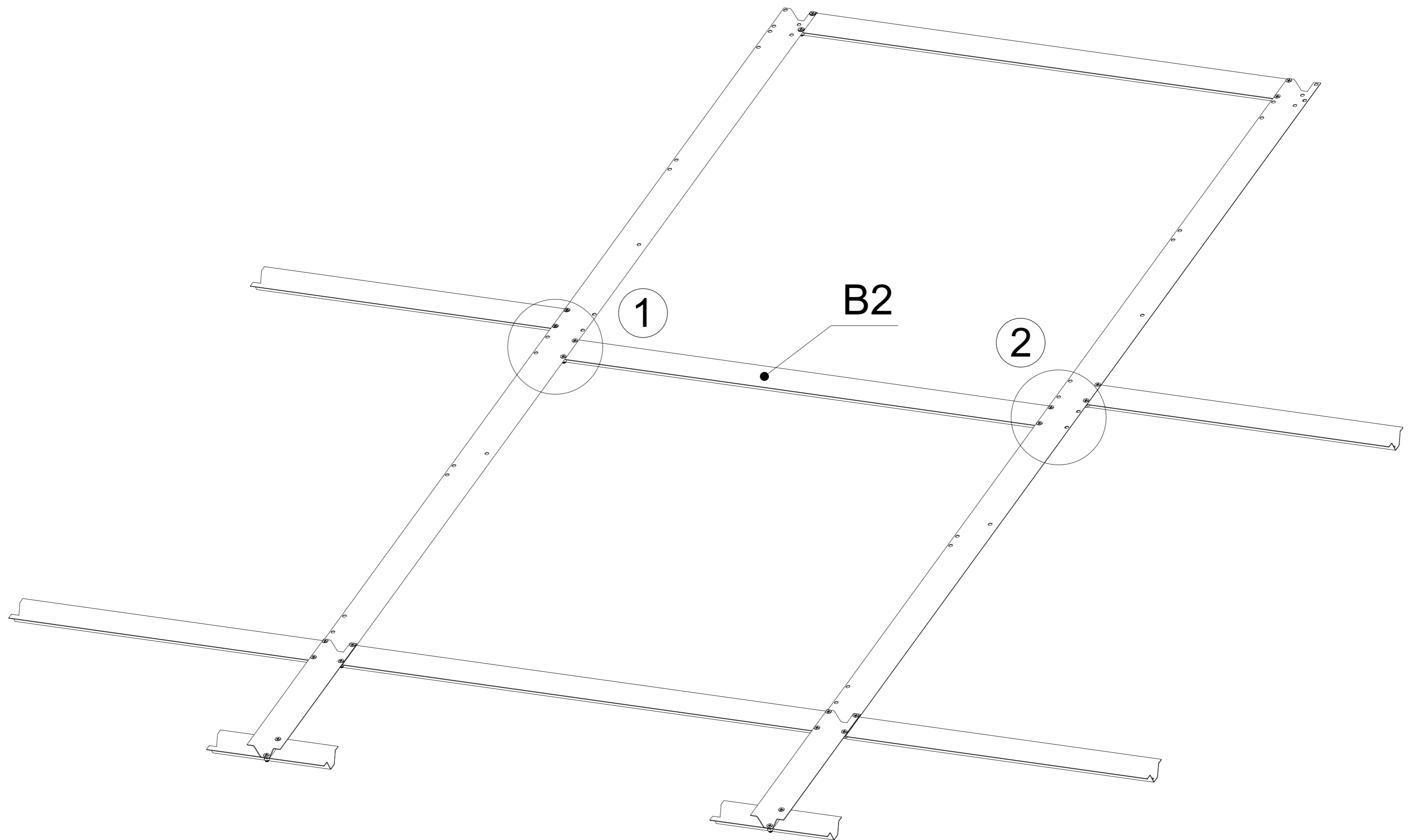
x2



Part	Label	Qty
	B2	1
	F1	4
	F5	4
	M5	4

Montáž konstrukce / Montáž konstrukcie
 Építőipari összeszerelés / Montázs konstrukcji
 2 x 2 m

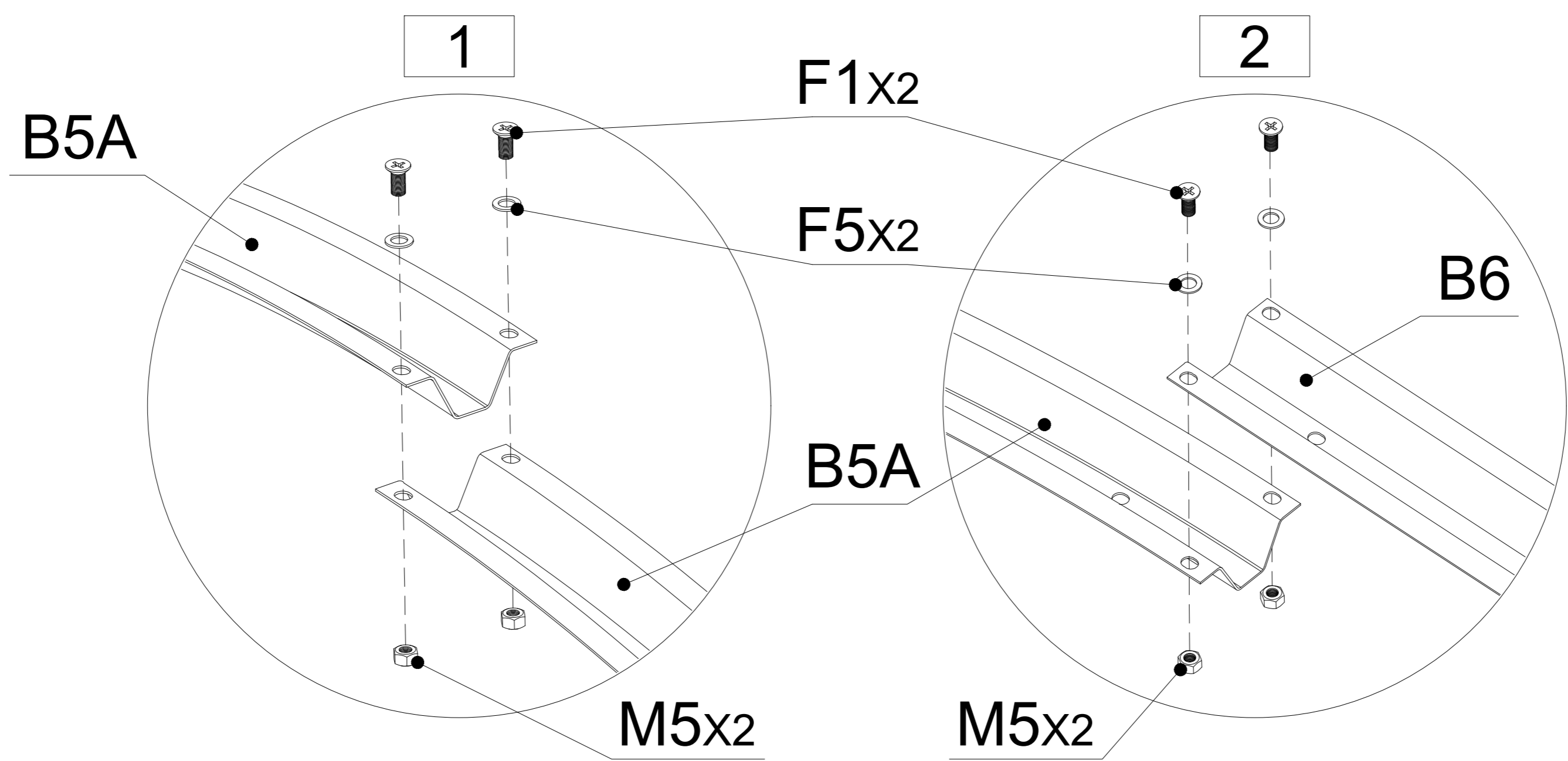
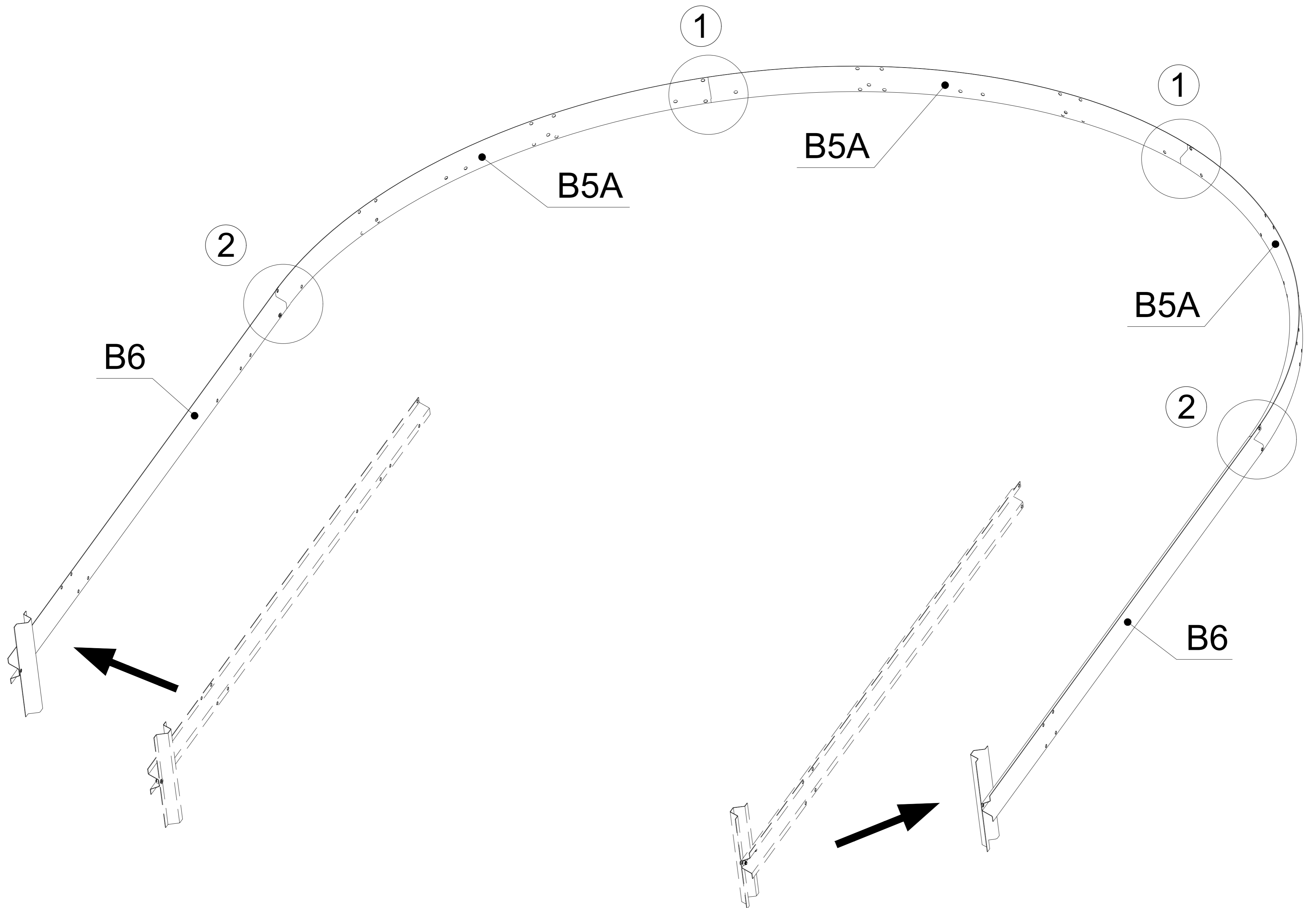
x1



Part	Label	Qty
	B5A	6
	F1	16
	F5	16
	M5	16

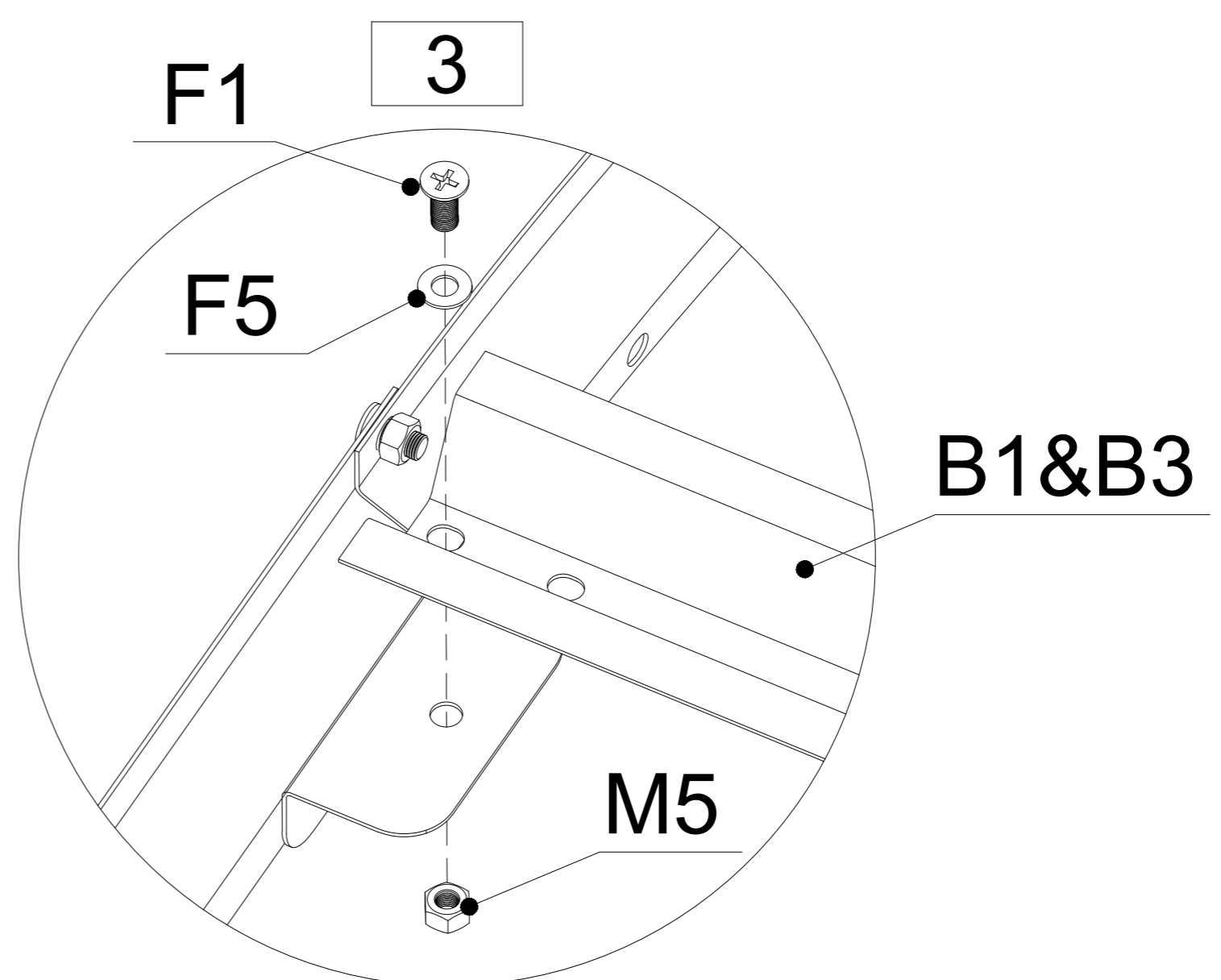
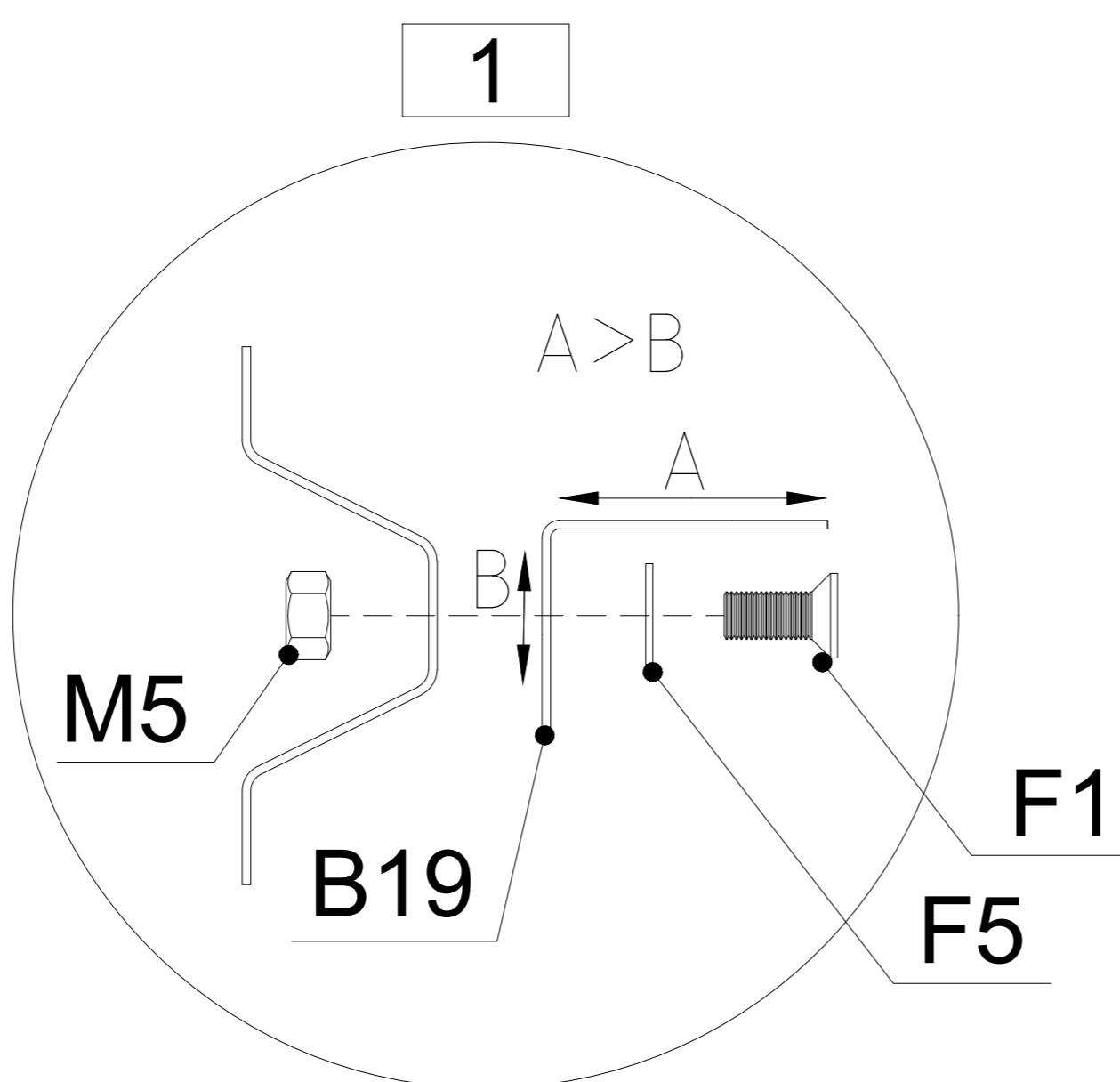
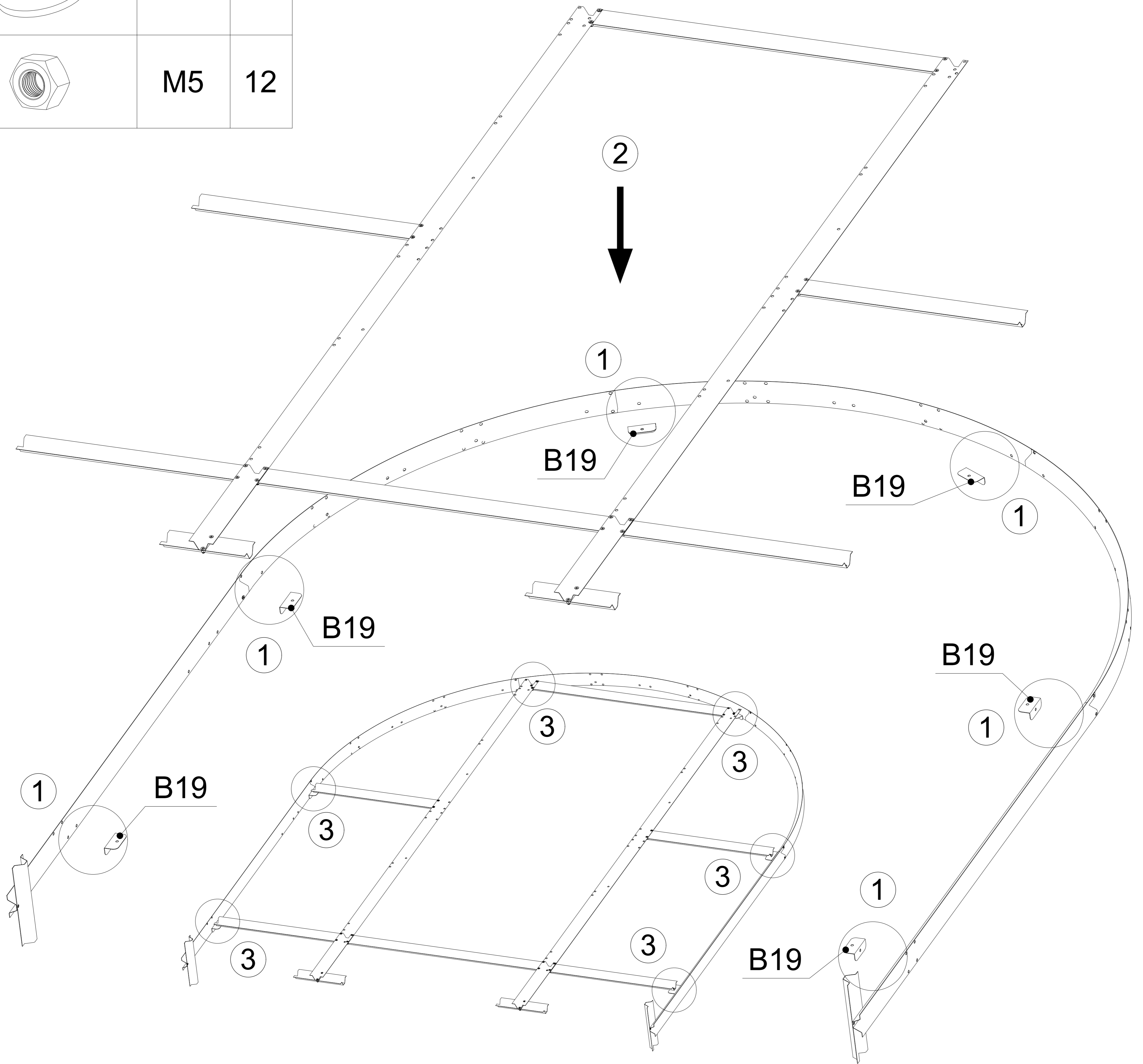
Montáž konstrukce / Montáž konštrukcie
 Építőipari összeszerelés / Montáz konstrukcji
 2 x 2 m

x2



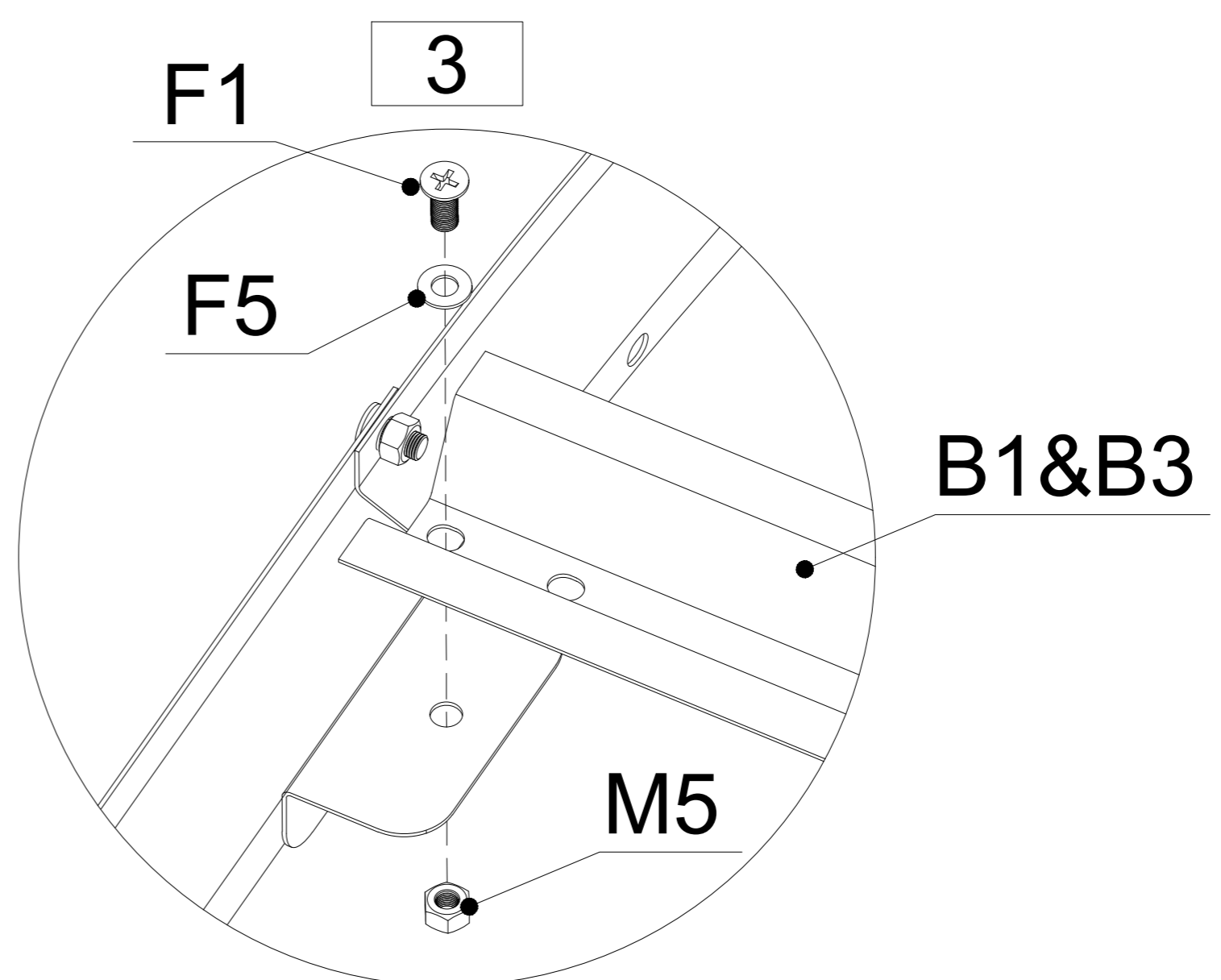
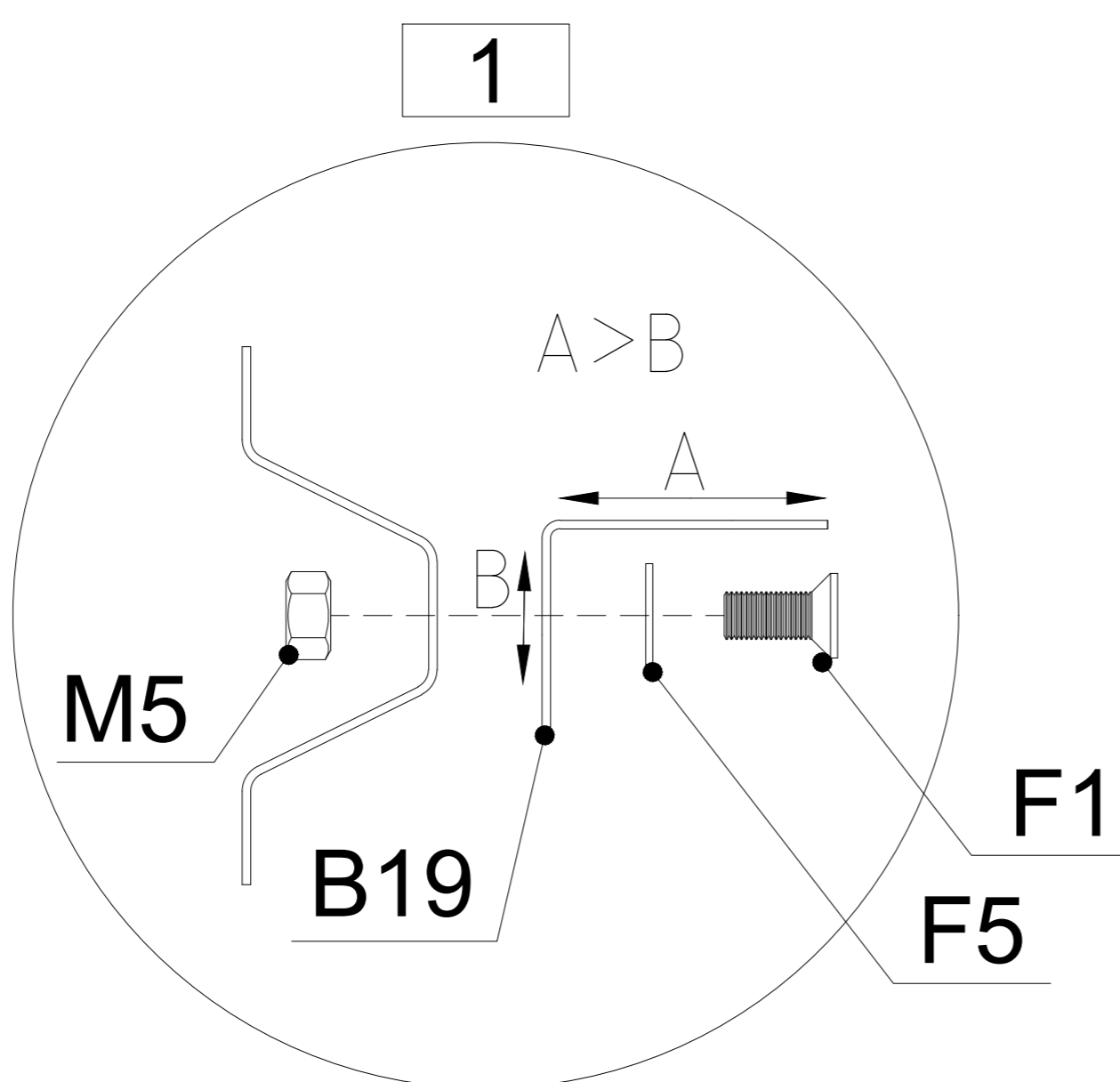
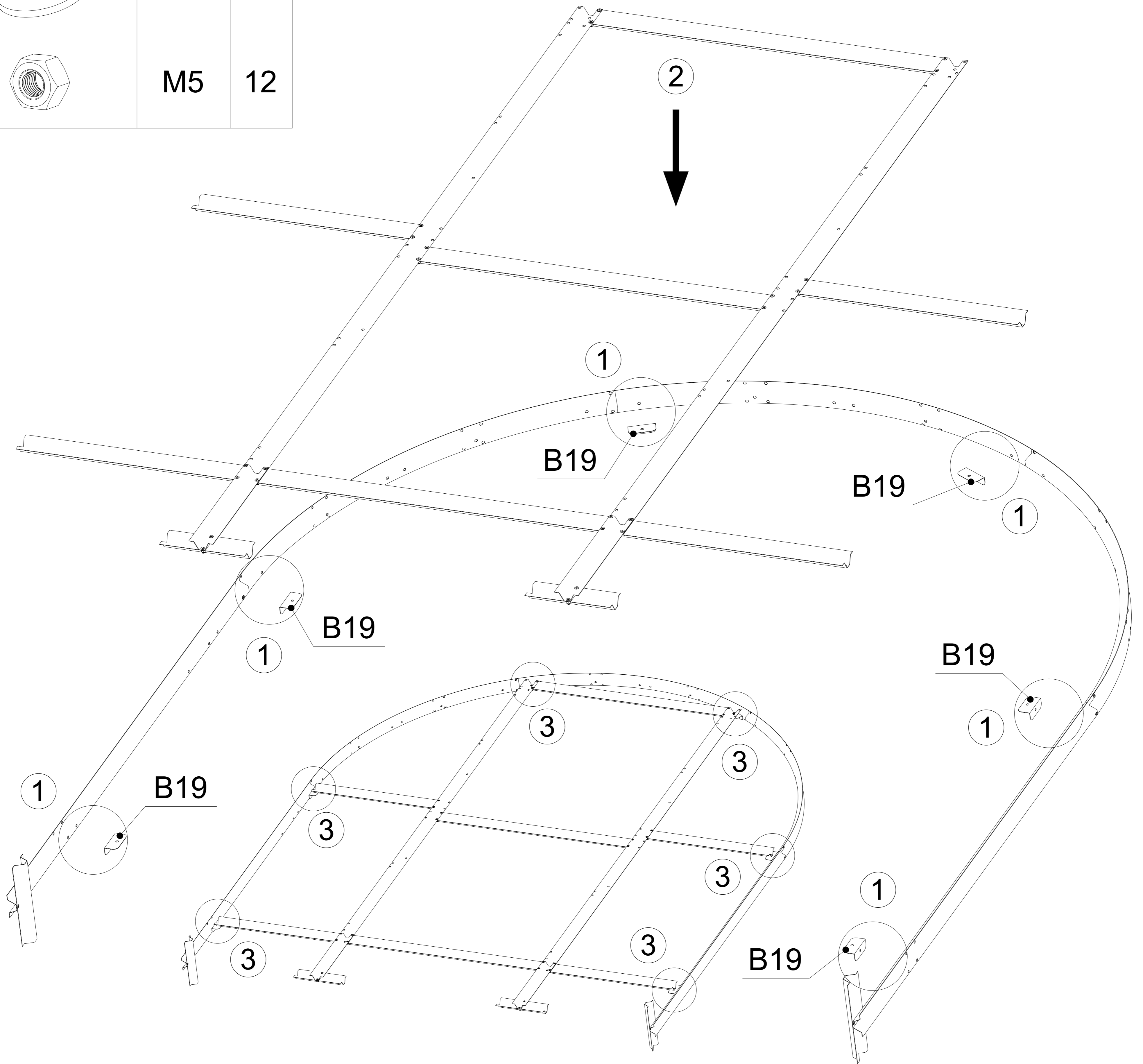
Part	Label	Qty
	B19	6
	F1	12
	F5	12
	M5	12

Montáž konstrukce / Montáž konštrukcie
Építőipari összeszerelés / Montáz konstrukcji
2 x 2 m



Part	Label	Qty
	B19	6
	F1	12
	F5	12
	M5	12

Montáž konstrukce / Montáž konštrukcie
Építőipari összeszerelés / Montáz konstrukcji
2 x 2 m



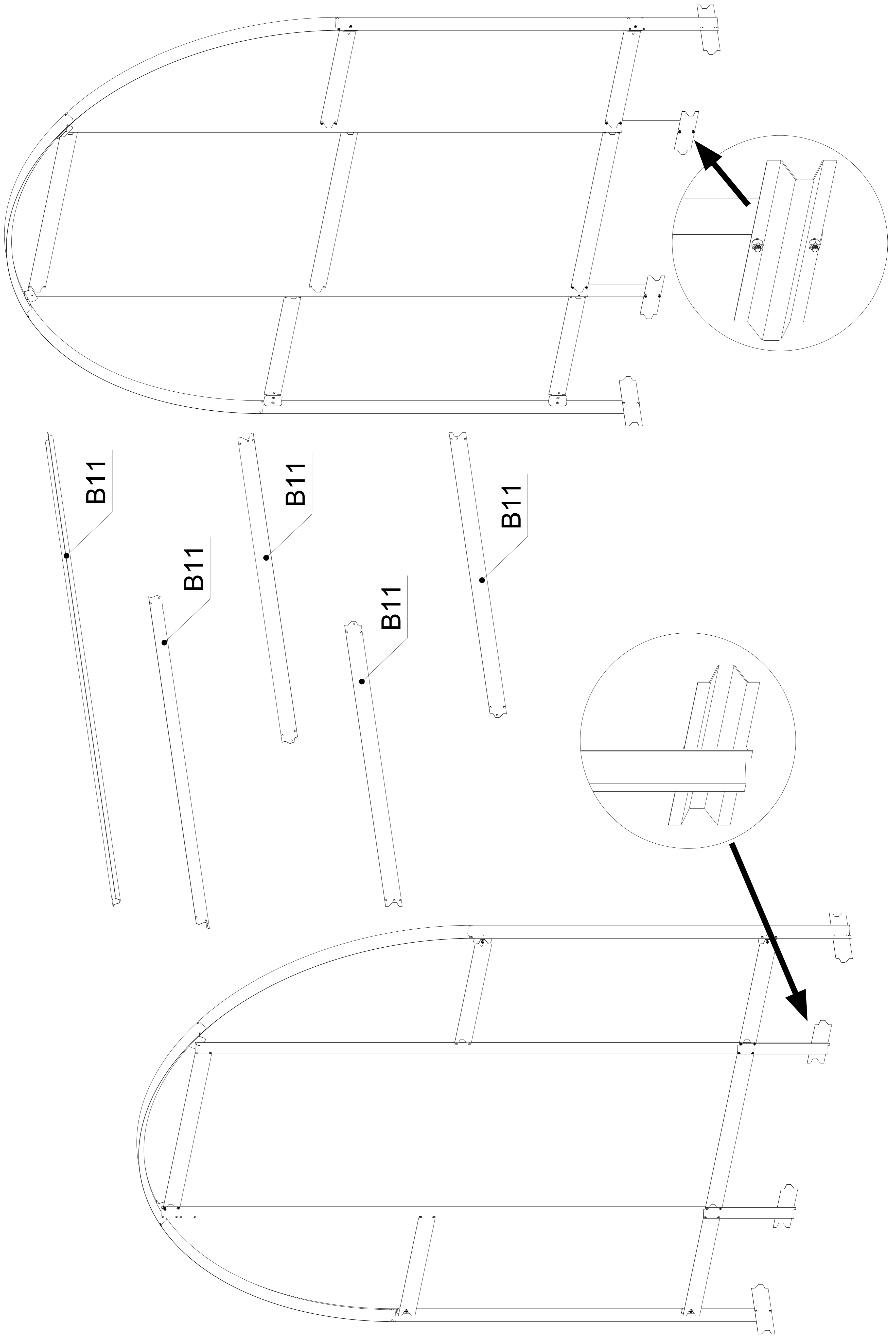
Montáž konstrukce / Montáž konštrukcie / Építőipari összeszerelés / Montaż konstrukcji
2 x 2 m

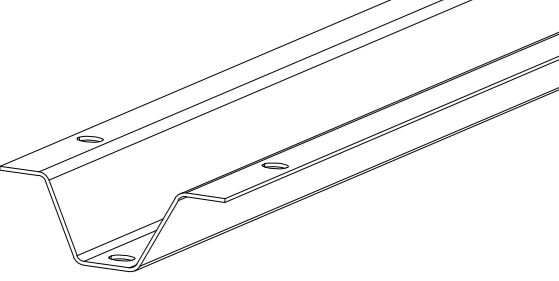
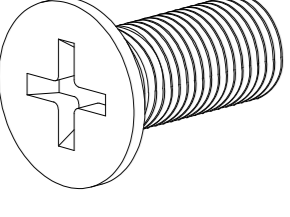
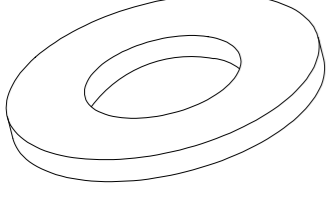
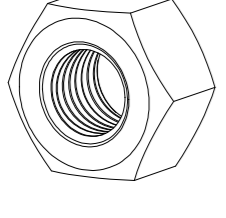
POZOR - pokud máte model 2x4 nebo 2x6, tak přeskočte na stranu 20, kde navazuje montáž prodloužení.

POZOR - pokiaľ máte model 2x4 alebo 2x6, tak preskočte na stranu 20, kde nadväzuje montáž predĺženia.

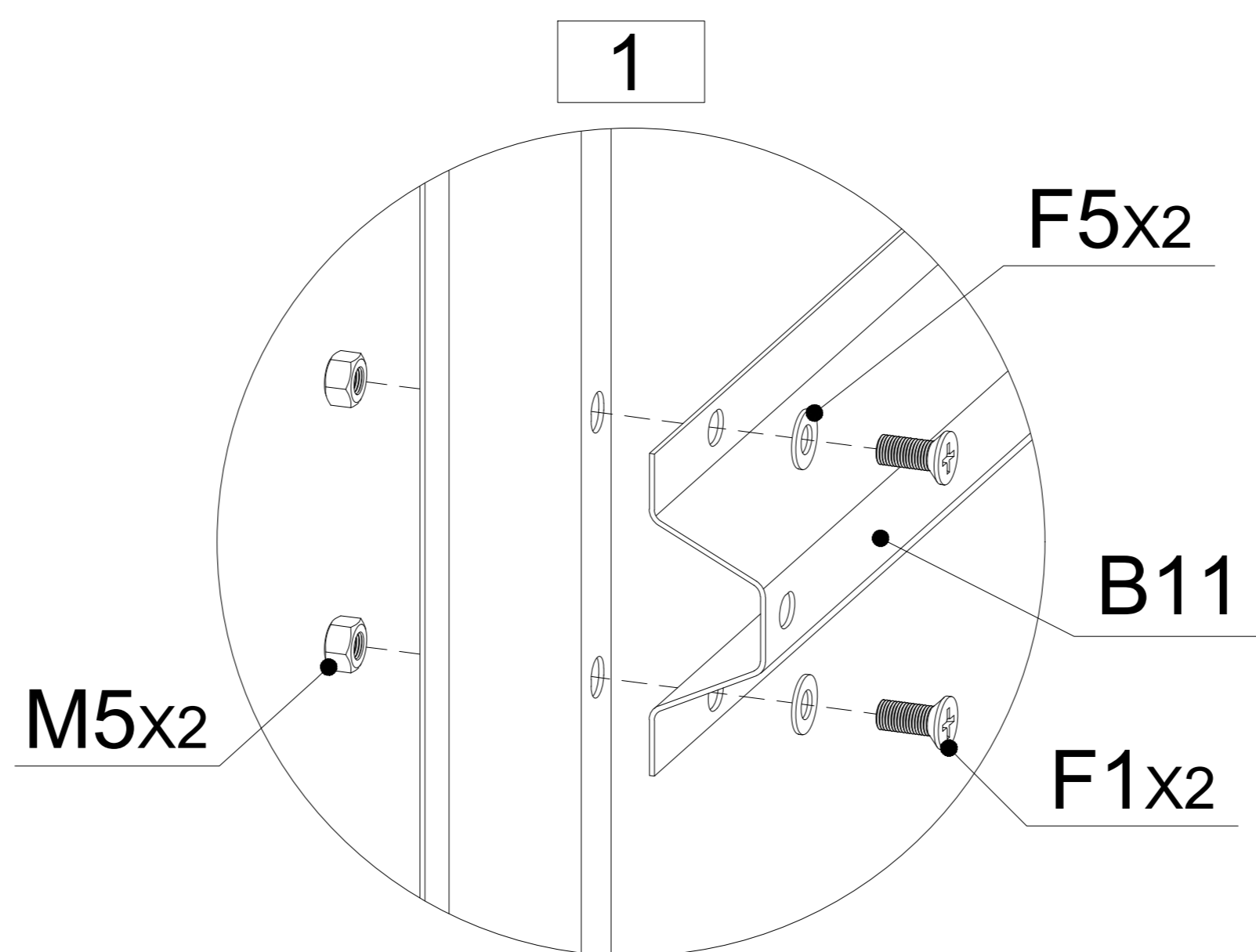
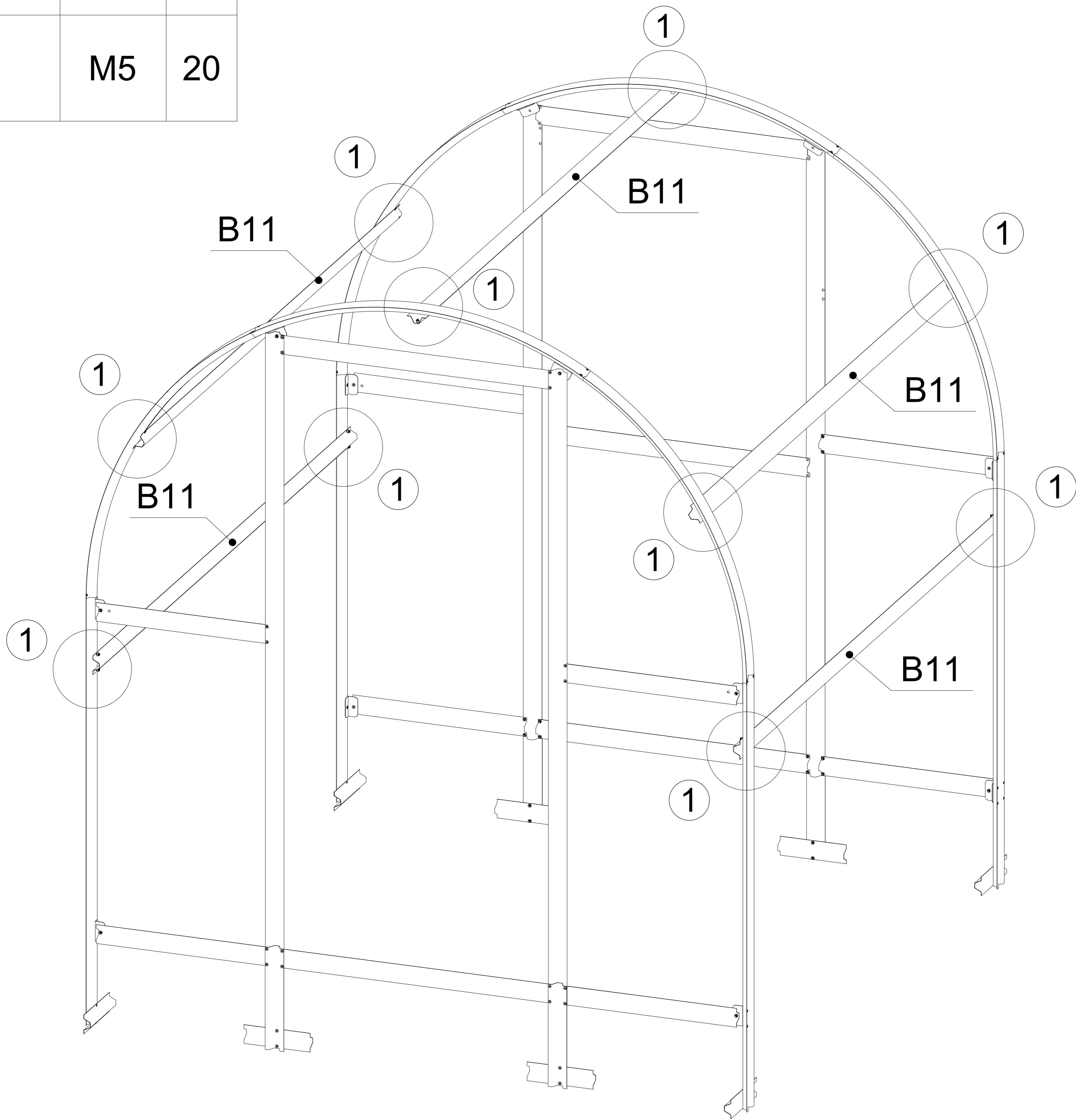
FIGYELEM - ha 2x4-es vagy 2x6-os modelled van, ugorj a 20. oldalra, ahol a szerkezet bővítmenyének összeszerelése folytatódik.

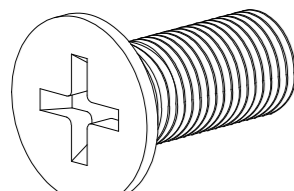
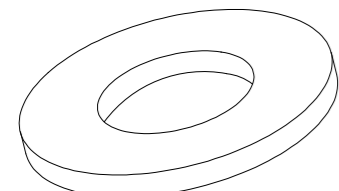
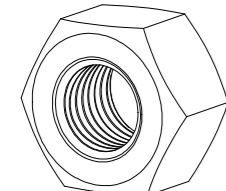
UWAGA - jeśli posiadasz model 2x4 lub 2x6, przejdź do strony 20, gdzie kontynuowany jest montaż przedłużenia konstrukcji.



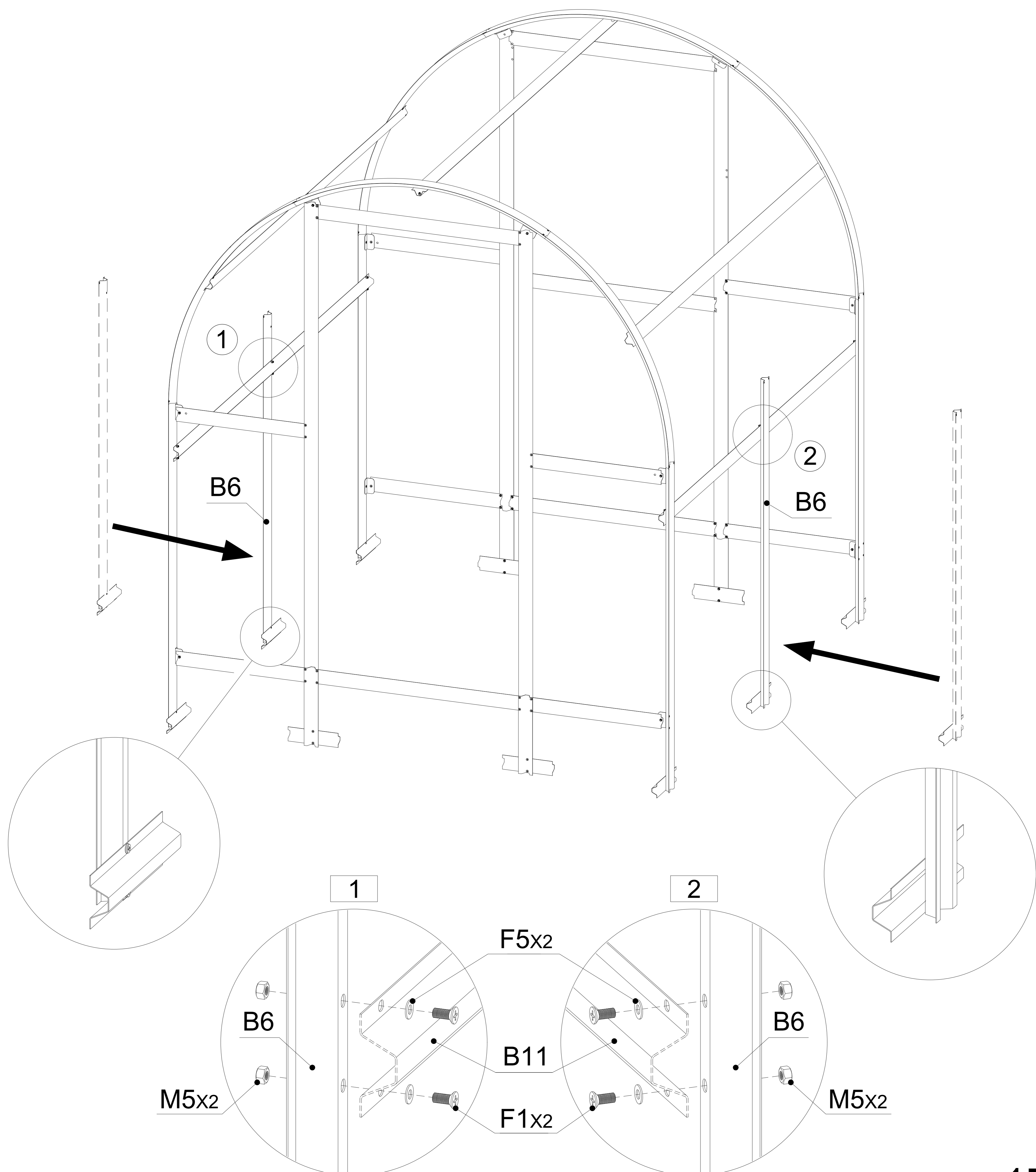
Part	Label	Qty
	B11	5
	F1	20
	F5	20
	M5	20

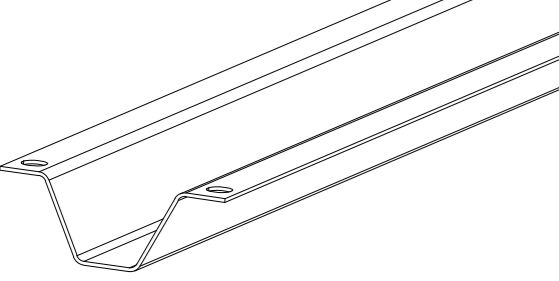
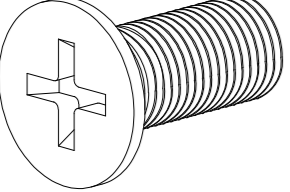
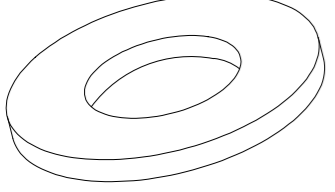
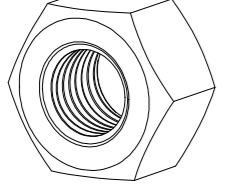
Montáž konstrukce / Montáž konštrukcie
Építőipari összeszerelés / Montázs konstrukcji
2 x 2 m



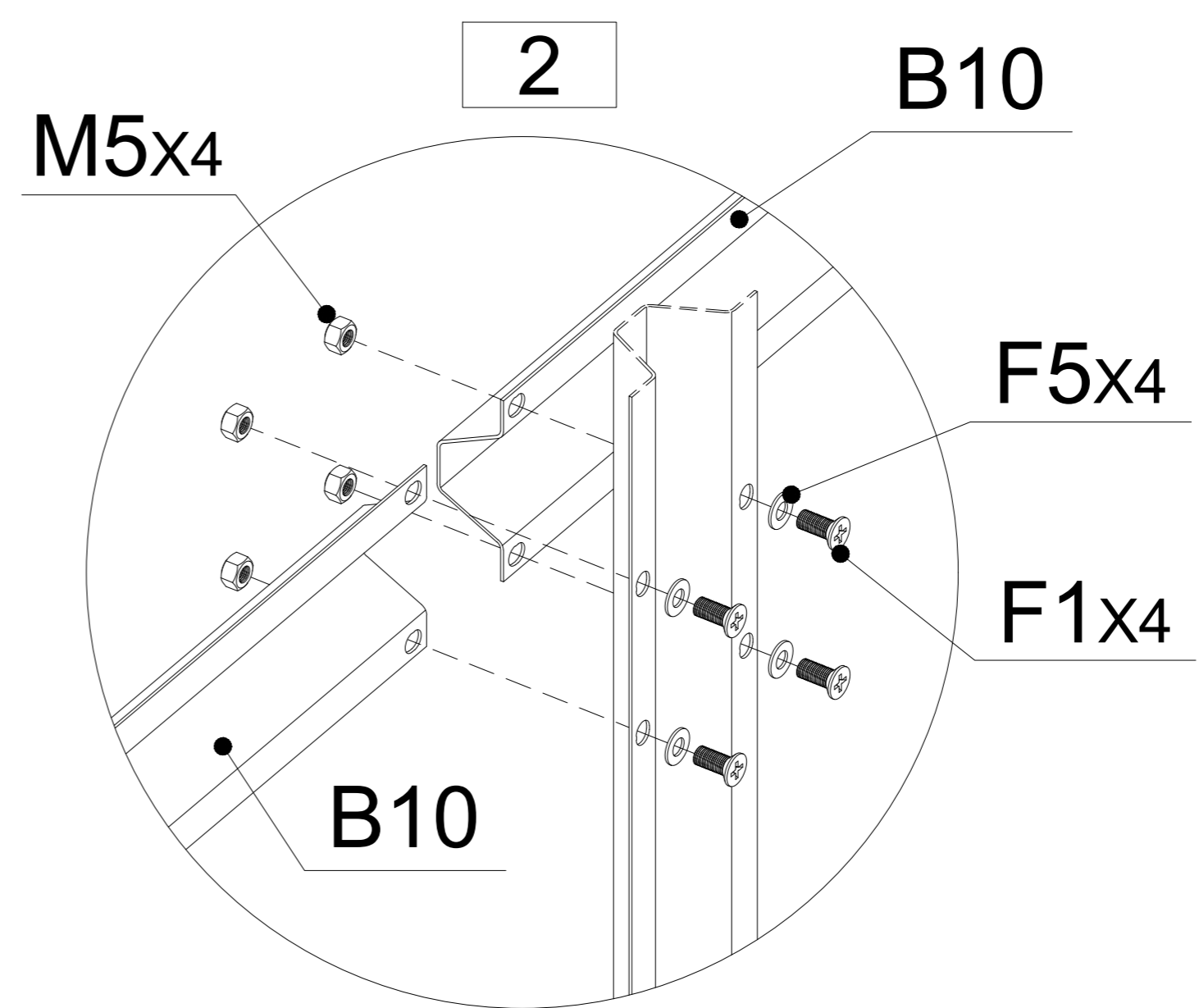
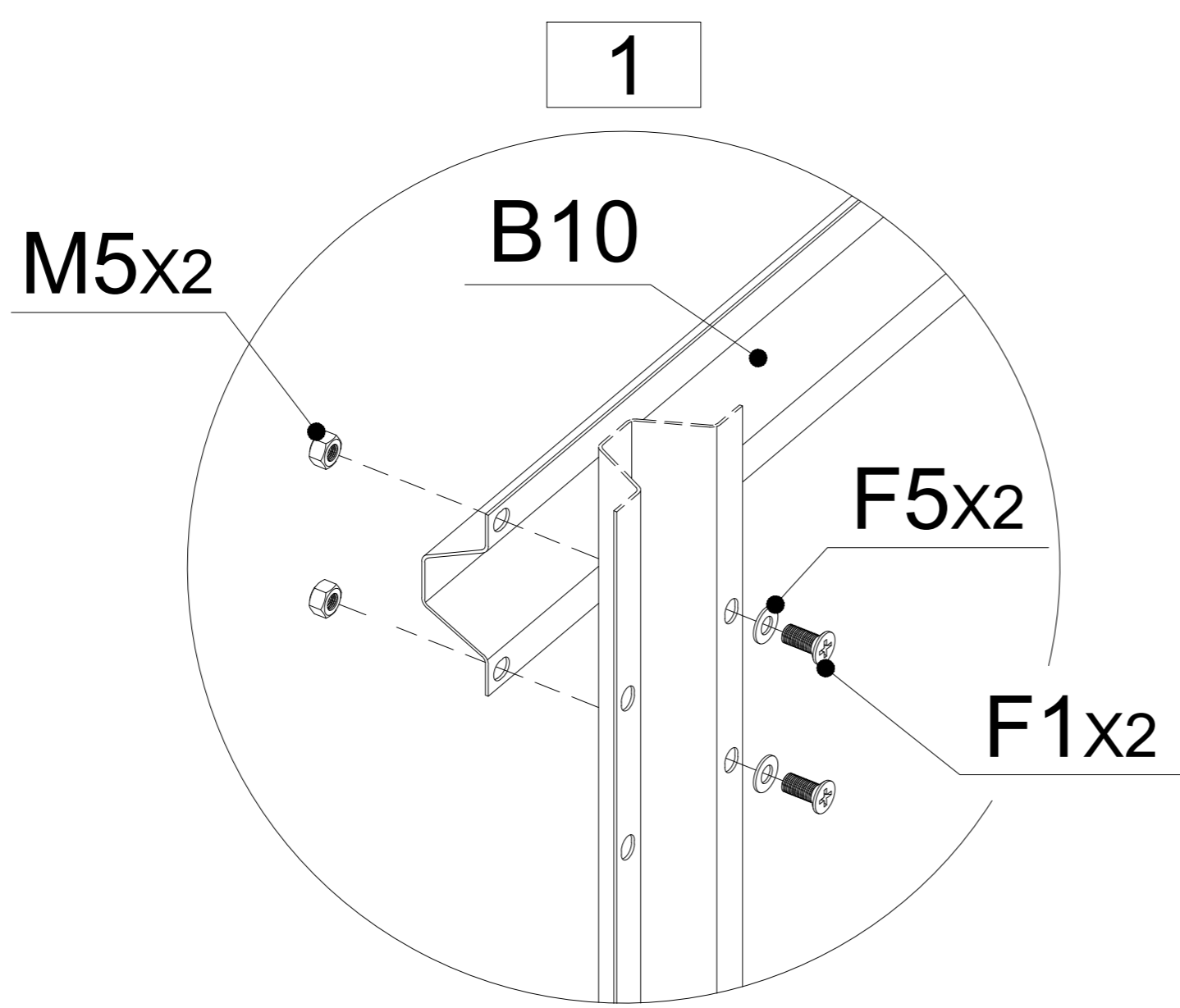
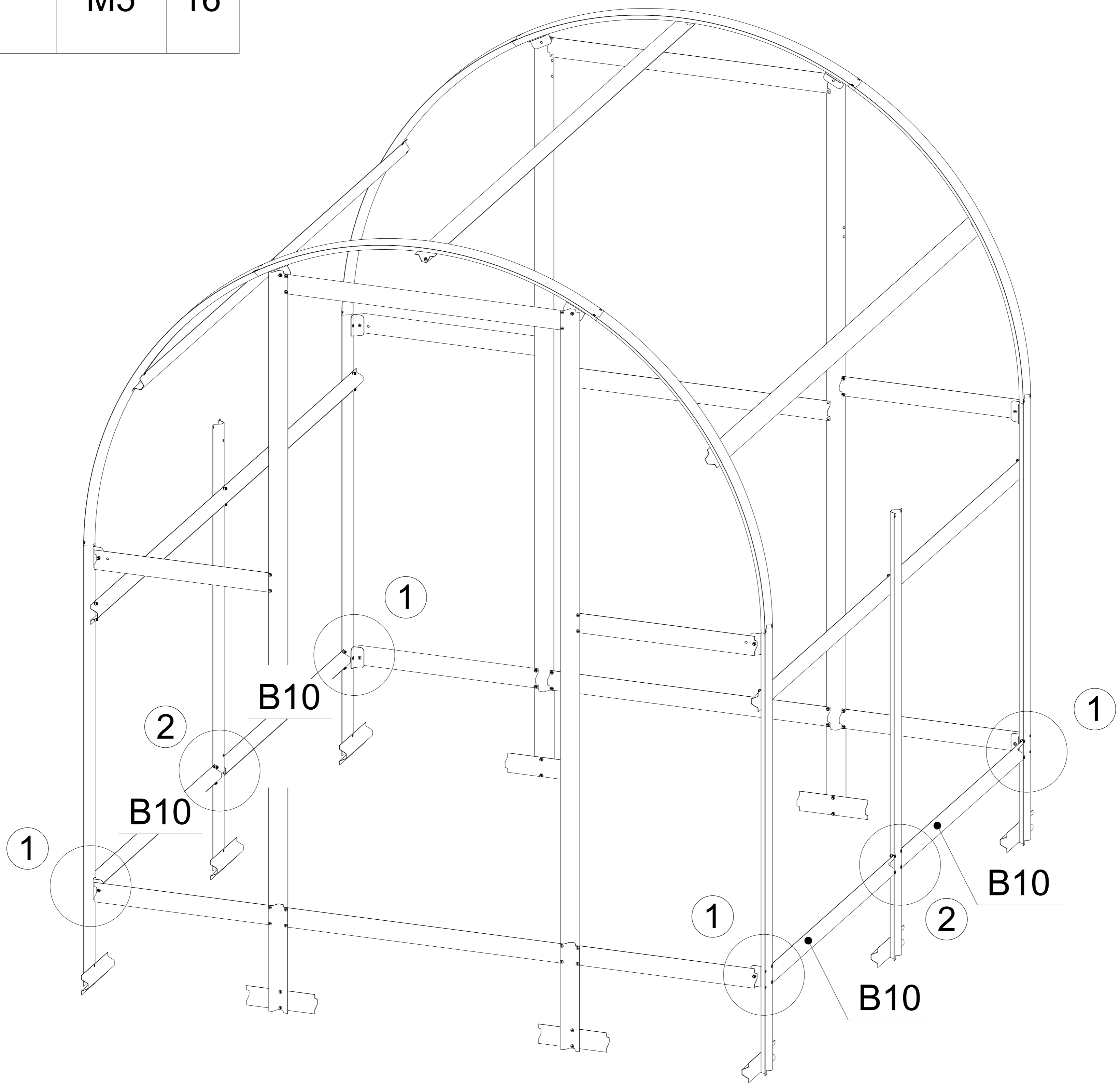
Part	Label	Qty
	F1	4
	F5	4
	M5	4

Montáž konstrukce / Montáž konštrukcie
Építőipari összeszerelés / Montáz konstrukcji
2 x 2 m



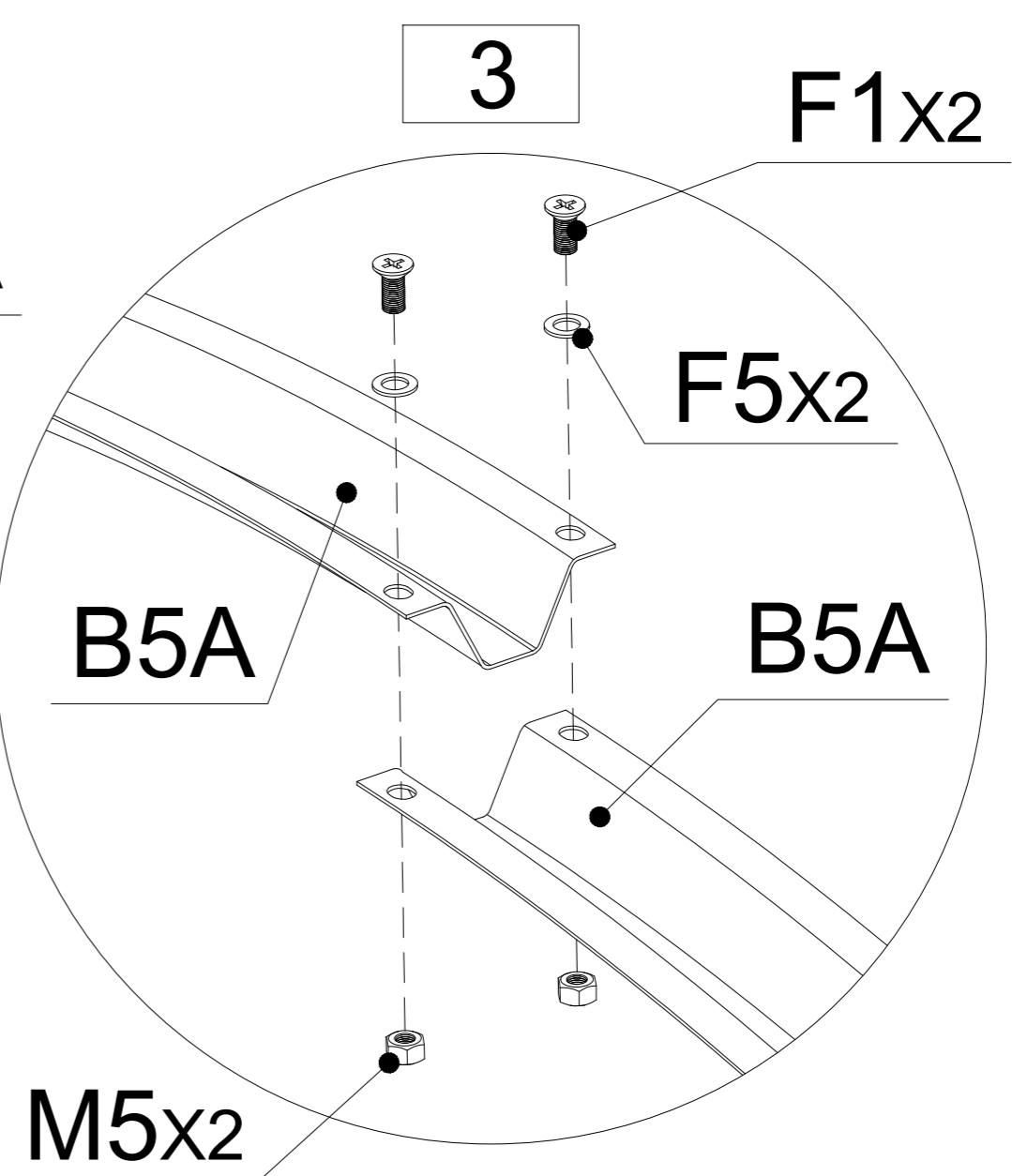
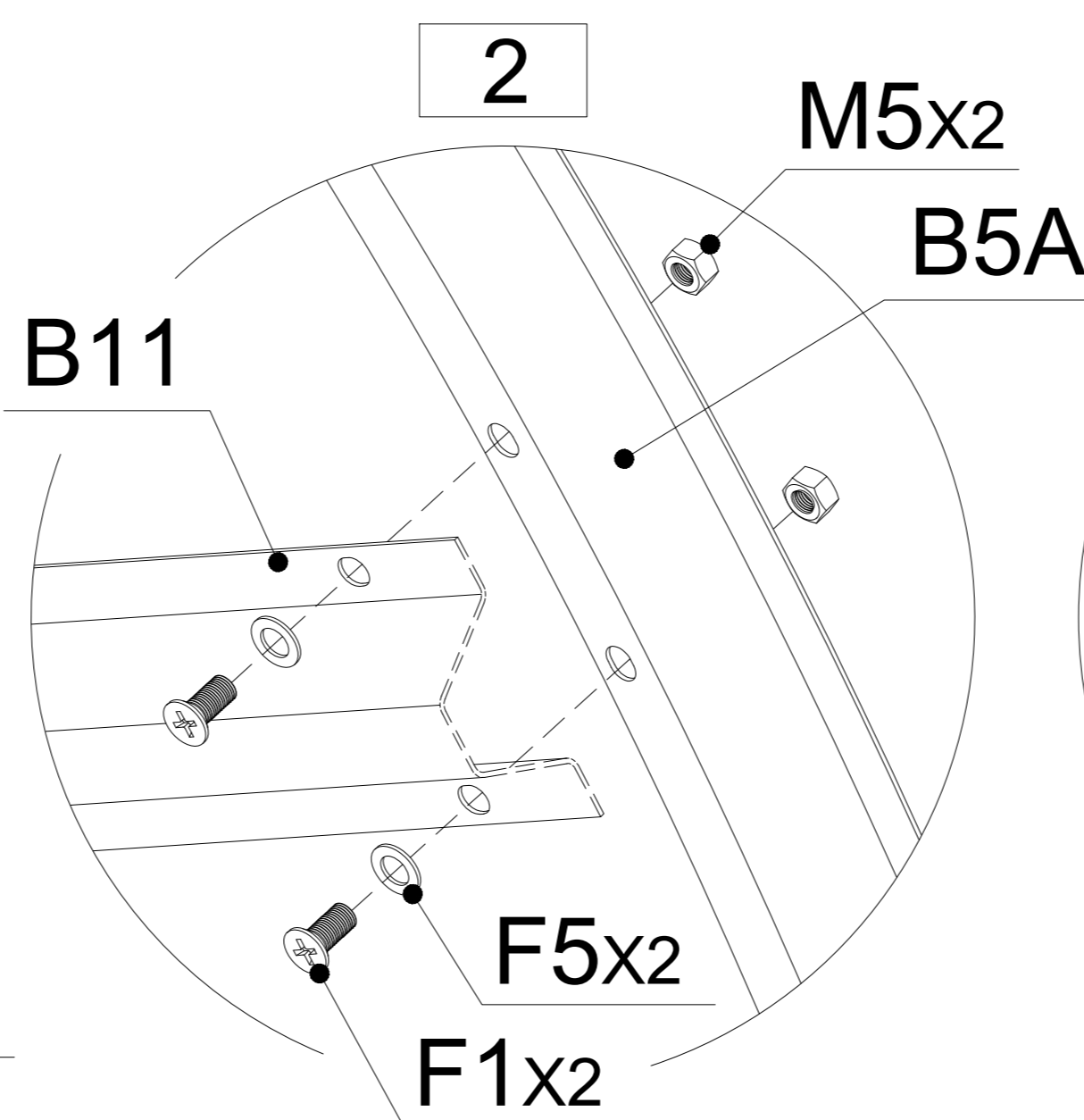
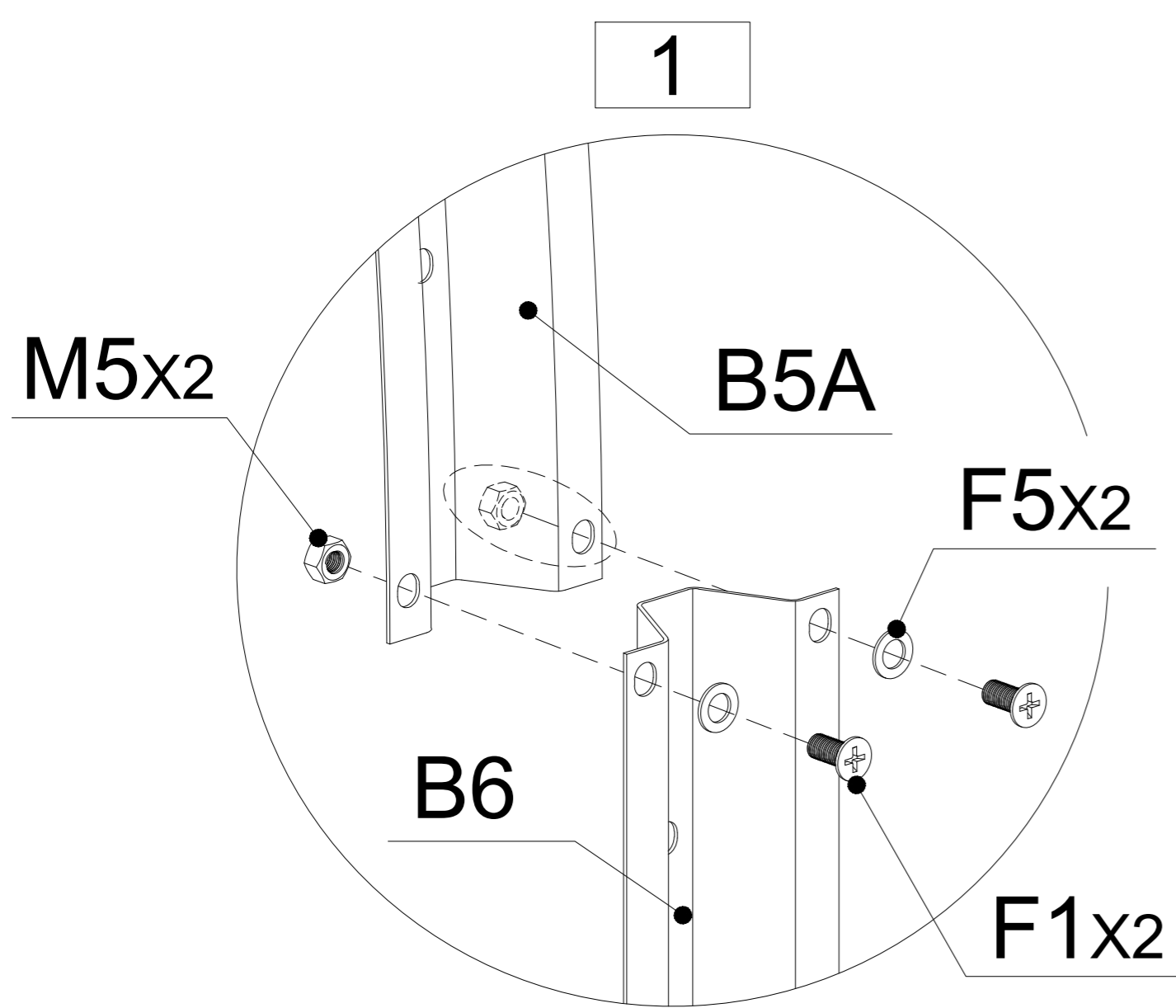
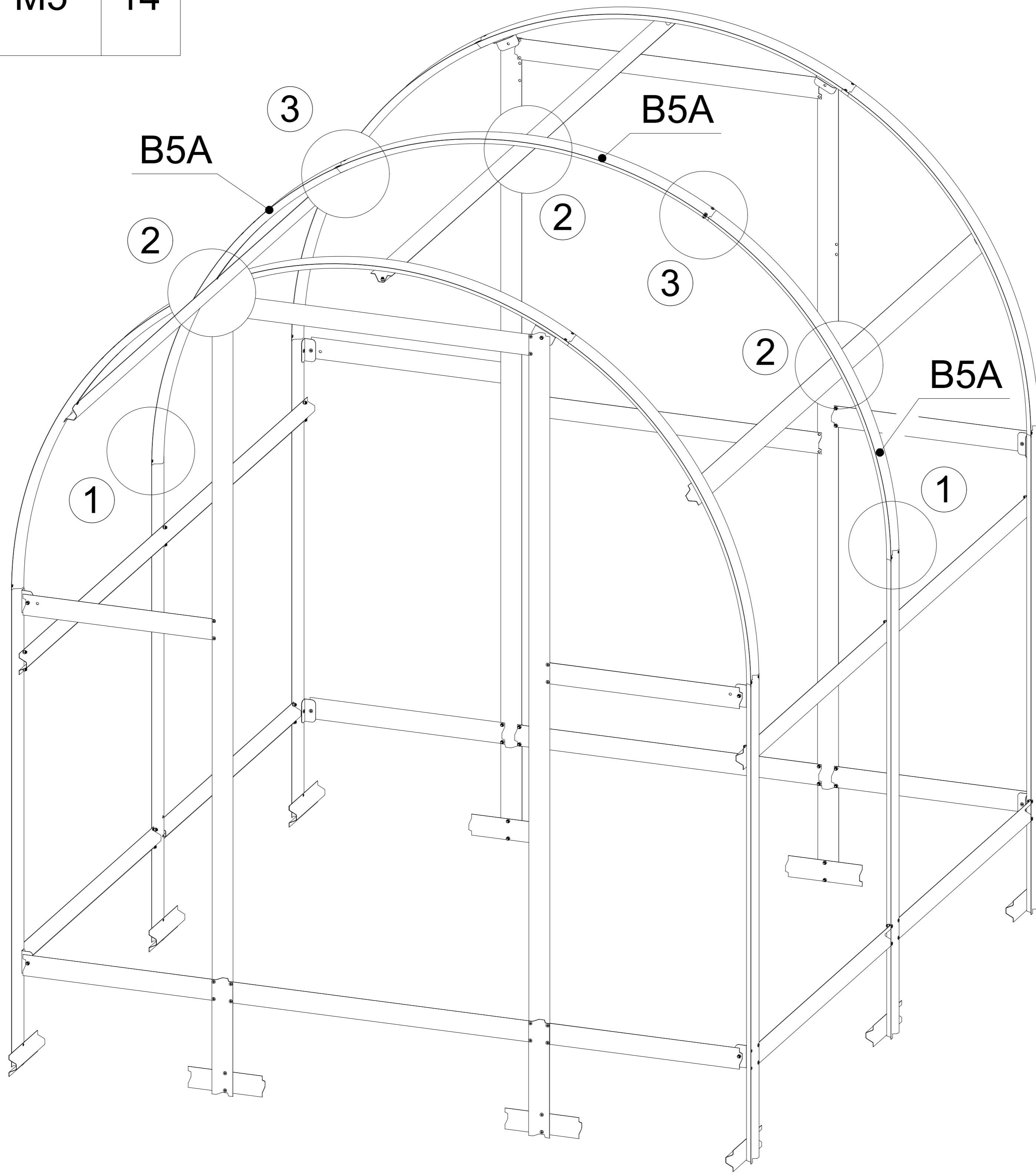
Part	Label	Qty
	B10	4
	F1	16
	F5	16
	M5	16

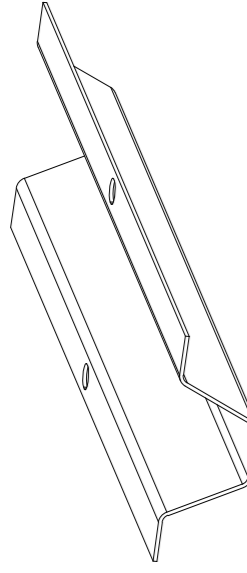
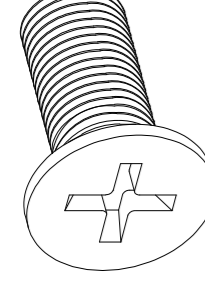
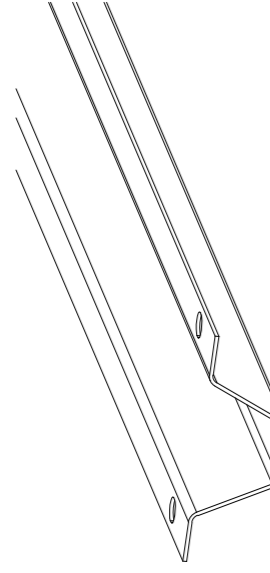
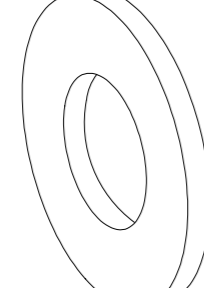
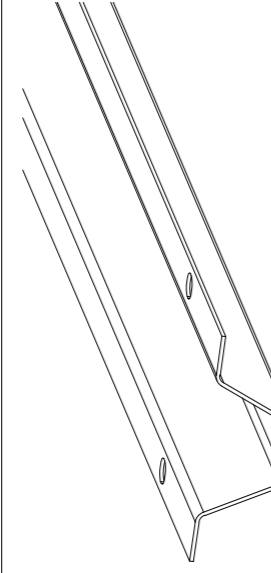
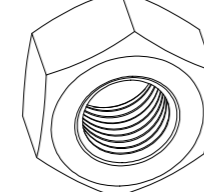
Montáž konstrukce / Montáž konštrukcie
Építőipari összeszerelés / Montáž konstrukcji
2 x 2 m



Part	Label	Qty
	B5A	3
	F1	14
	F5	14
	M5	14

Montáž konstrukce / Montáž konštrukcie
Építőipari összeszerelés / Montáz konstrukcji
2 x 2 m

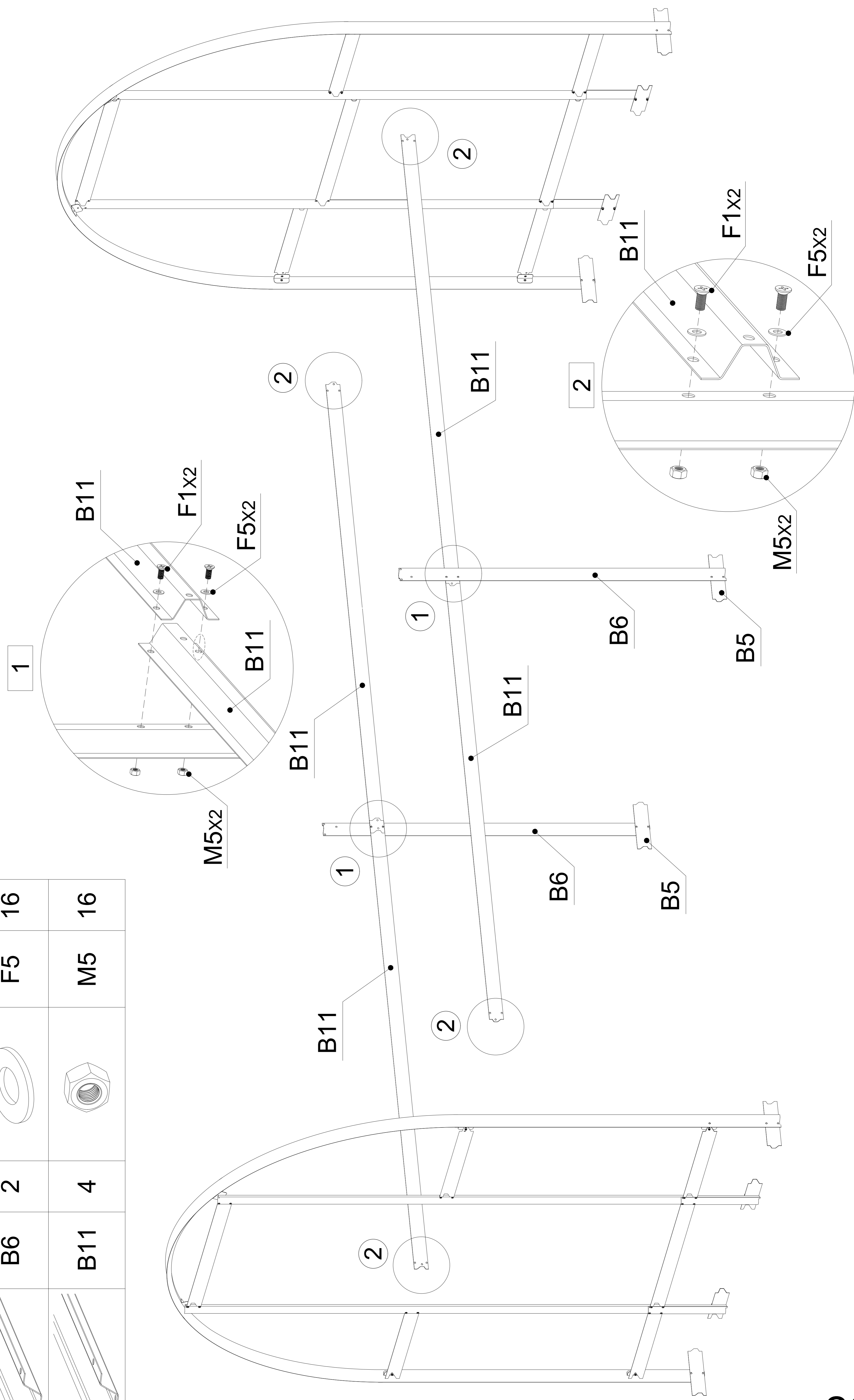


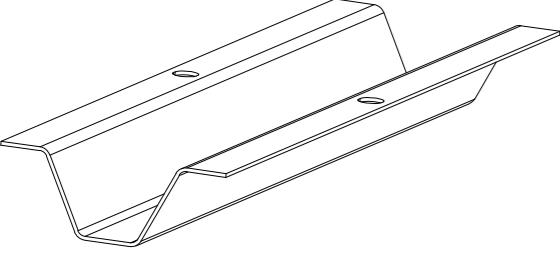
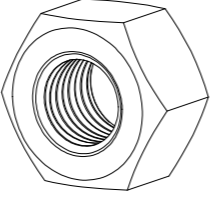
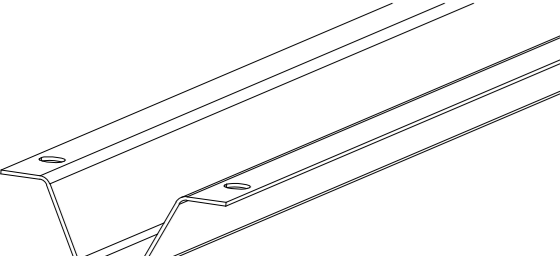
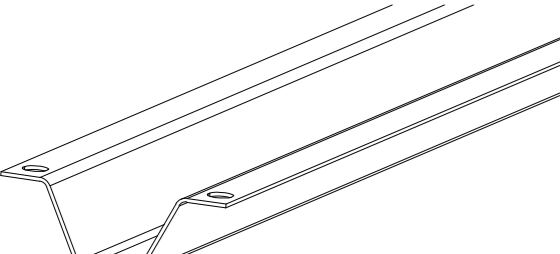
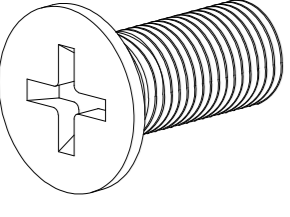
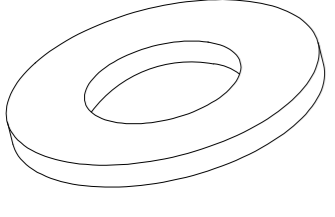
Part	Label Qty	Part	Label Qty
	B5 2		F1 16
	B6 2		F5 16
	B11 4		M5 16

Montáž prodloužení / Montáž predĺženia

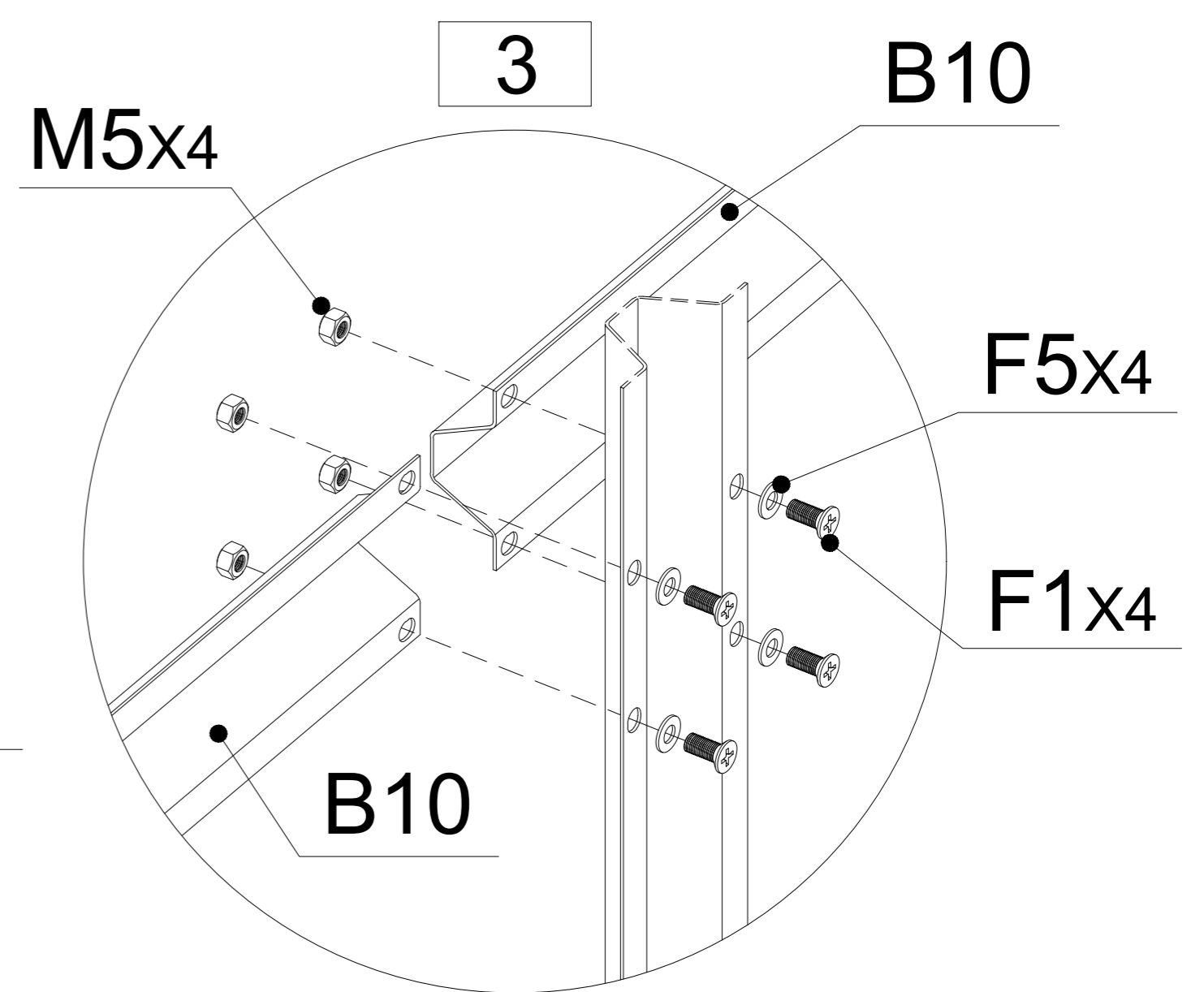
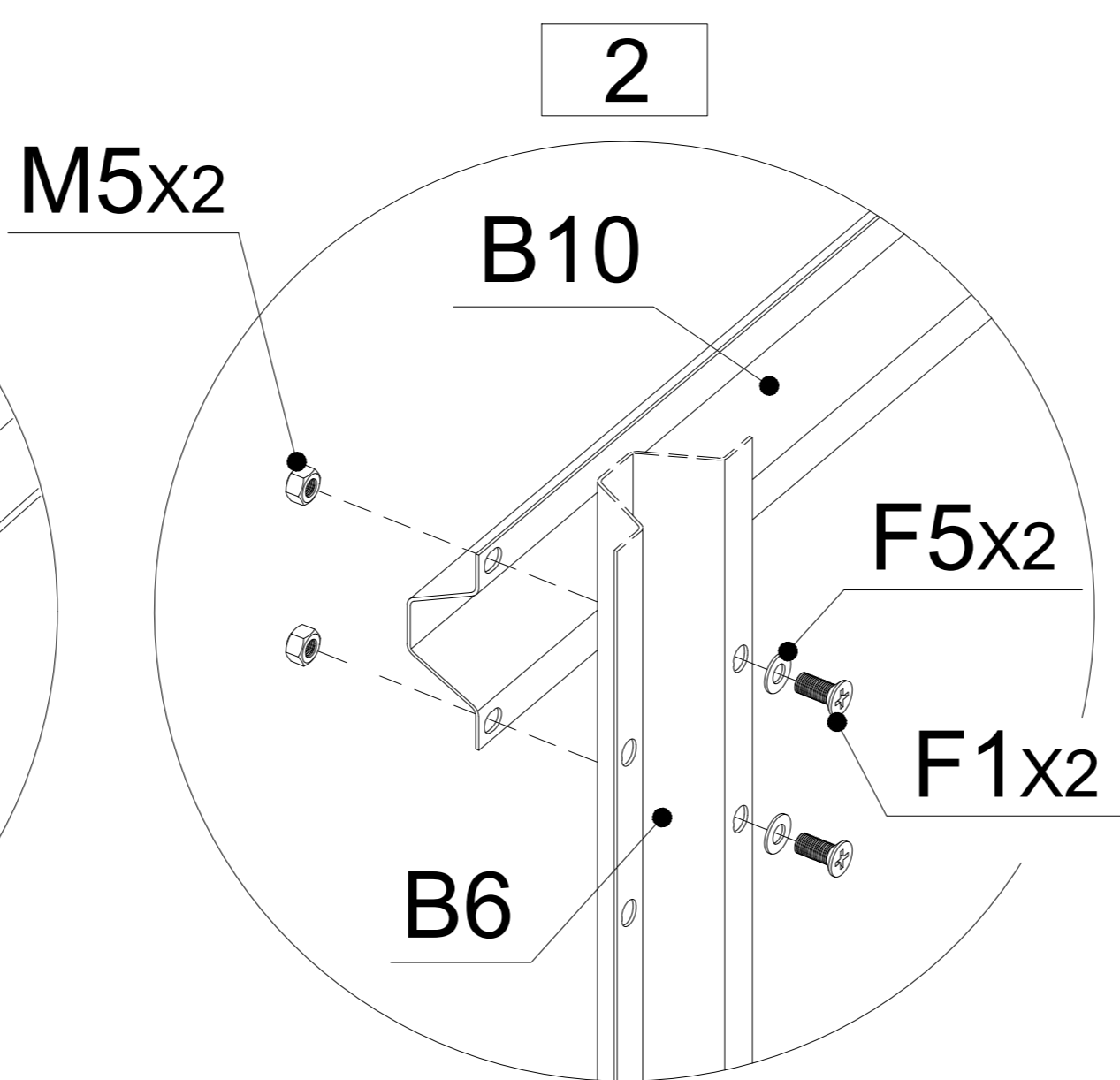
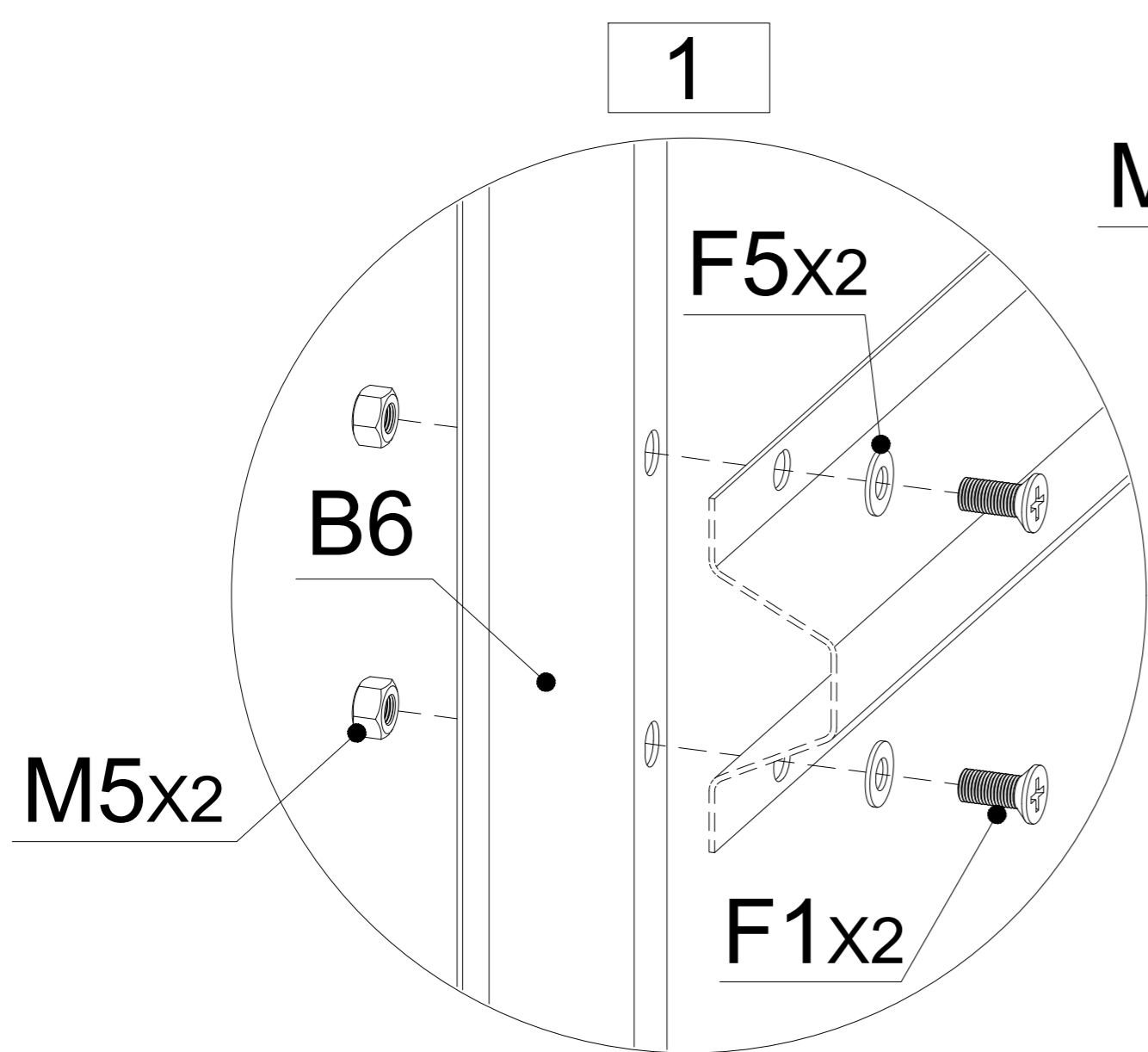
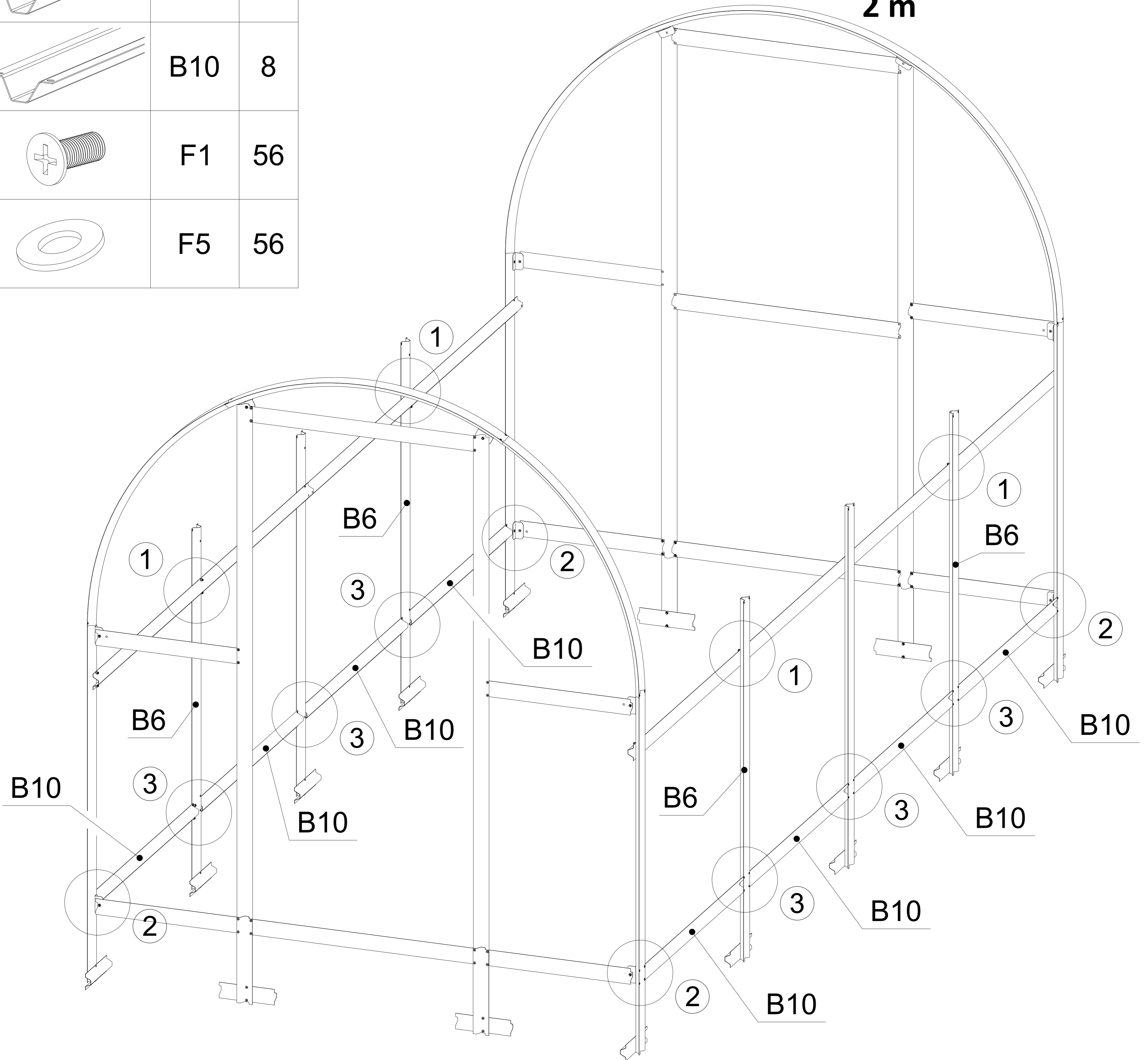
A szerkezetbővítés telepítése / Zespót przedłużający

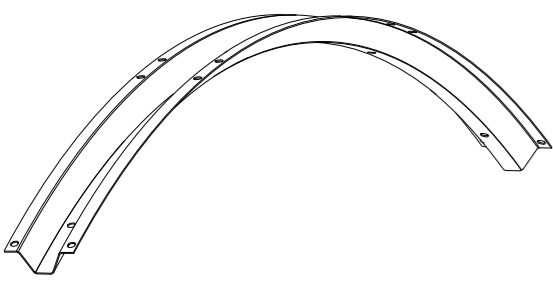
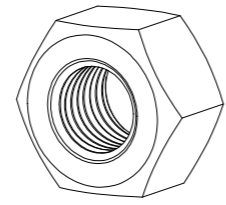
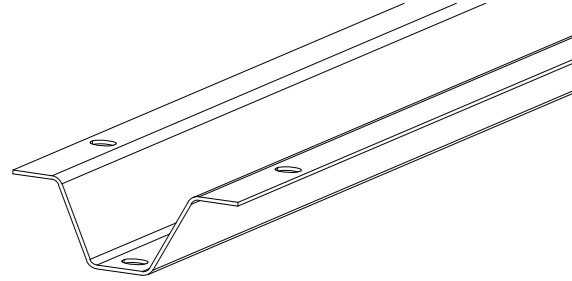
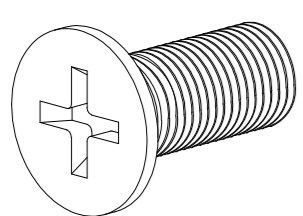
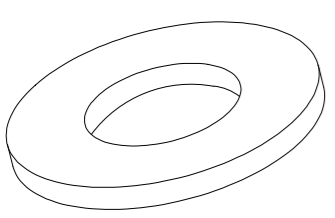
2 m



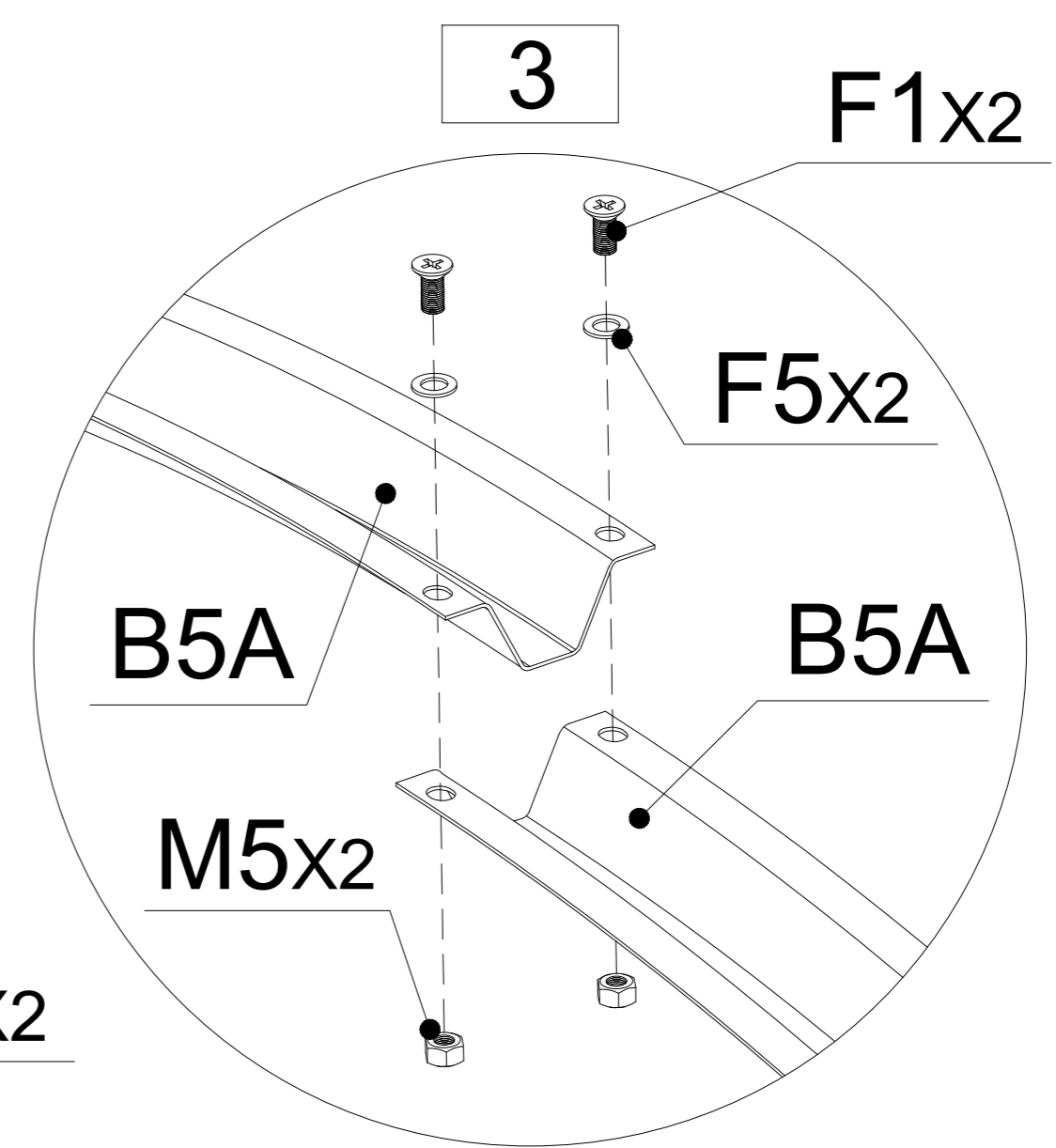
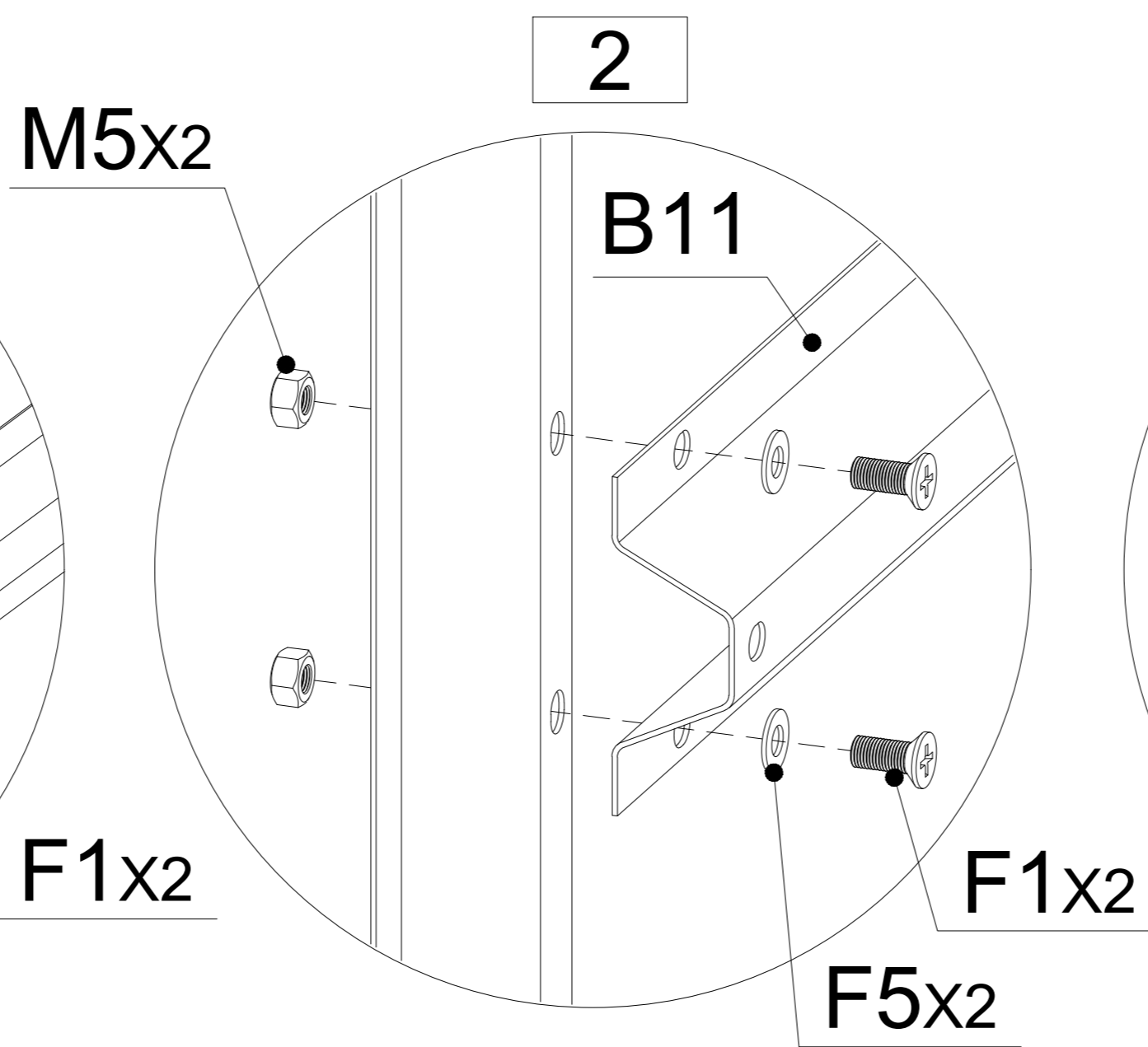
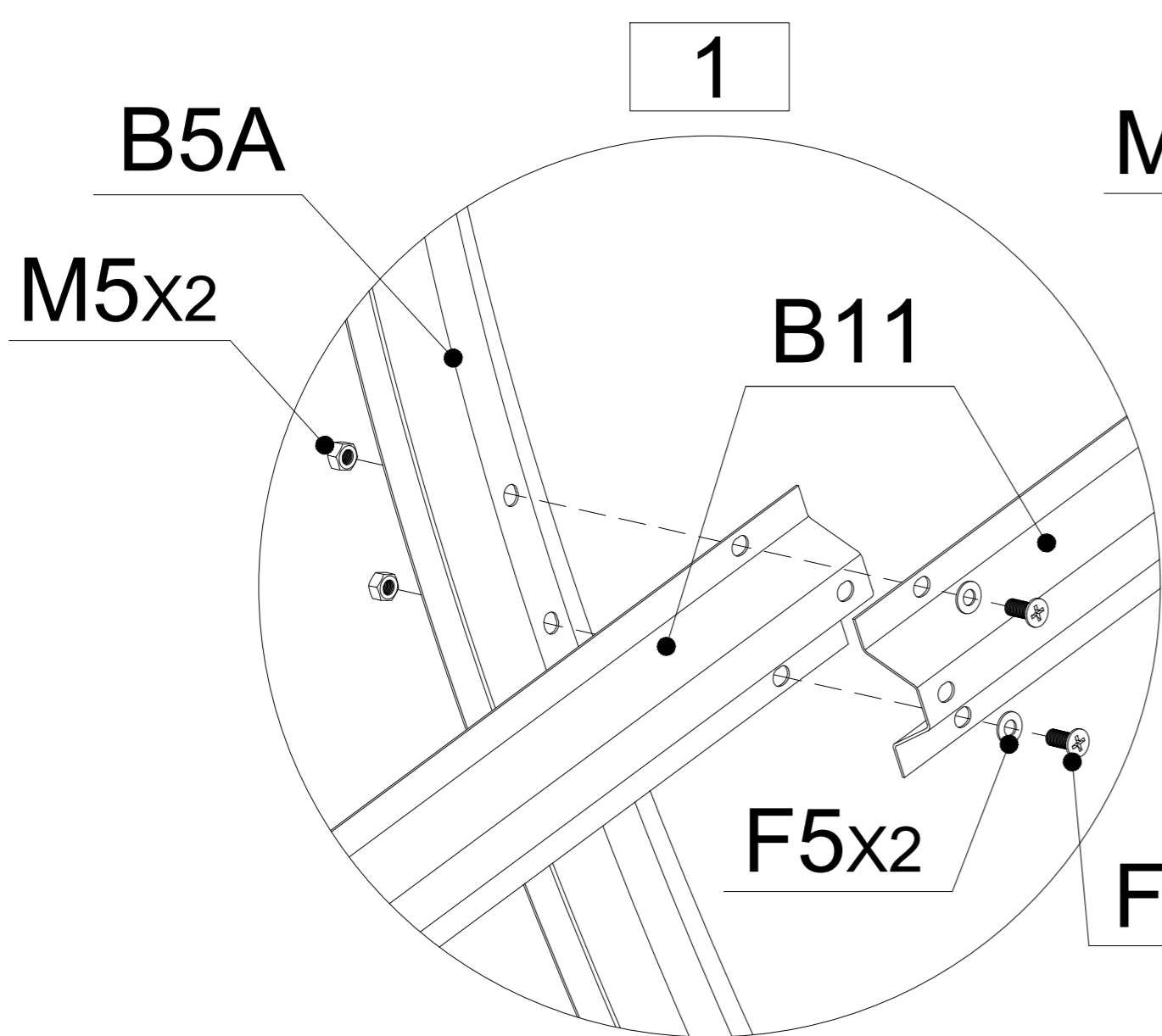
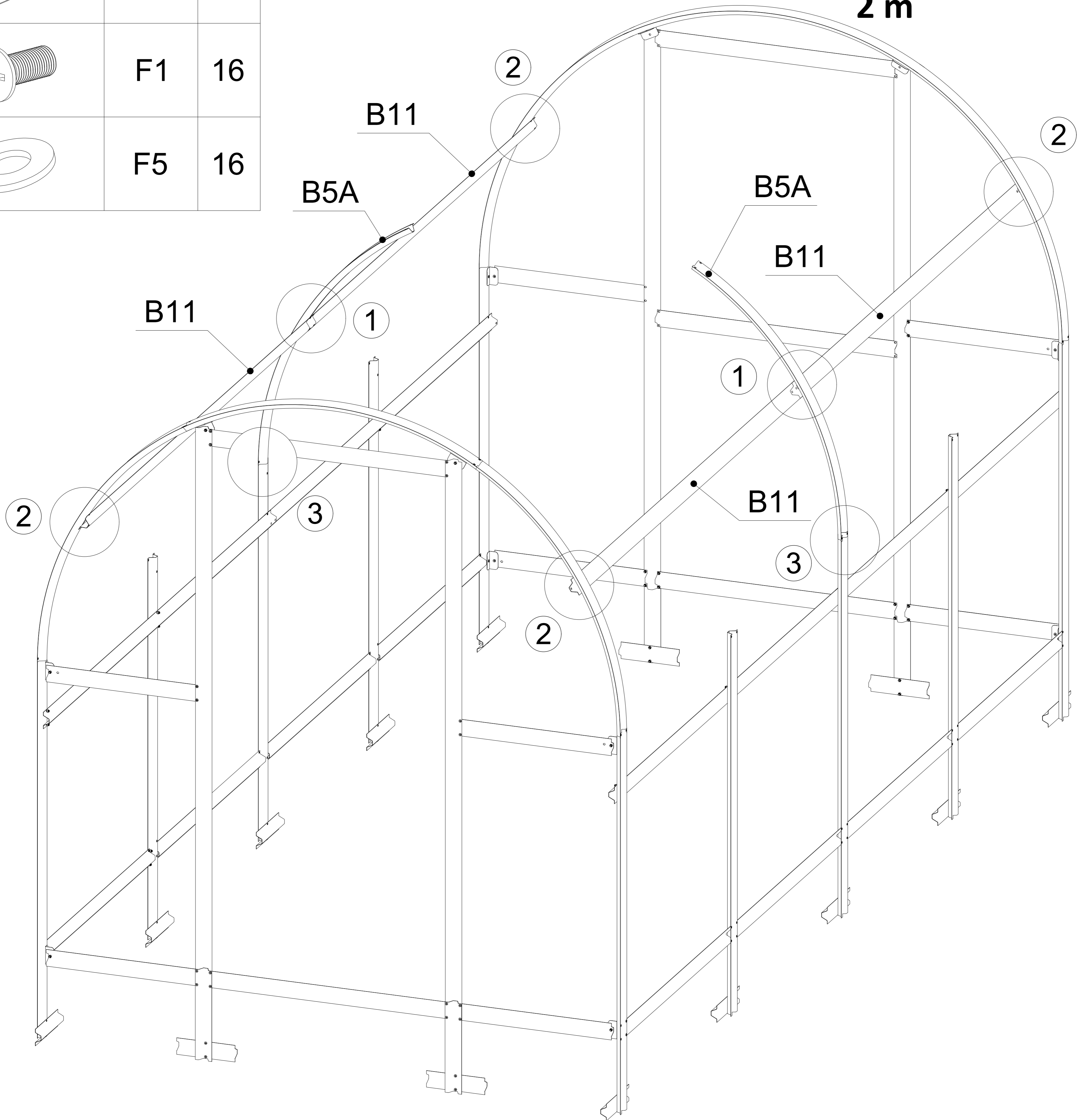
Part	Label	Qty	Part	Label	Qty
	B5	4		M5	56
	B6	4			
	B10	8			
	F1	56			
	F5	56			

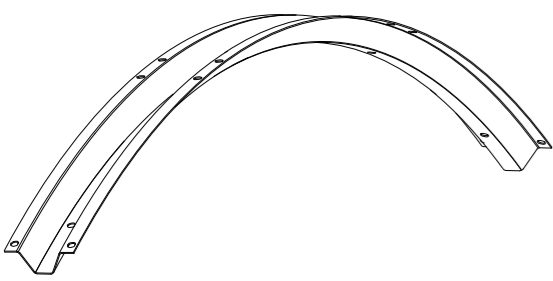
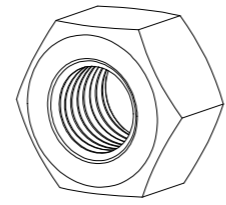
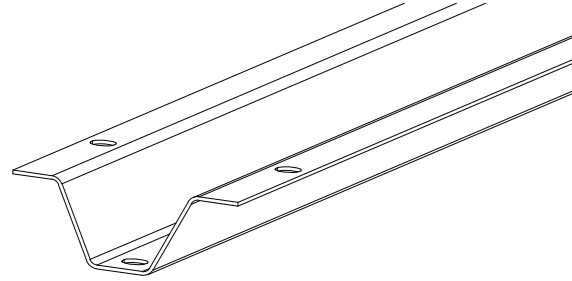
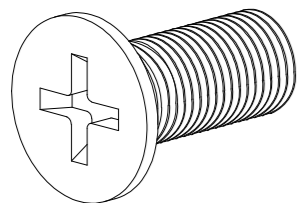
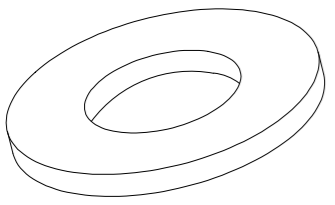
Montáž prodloužení
Montáž predĺženia
A szerkesztbóvítés telepítése
Zespół przedłużający
2 m

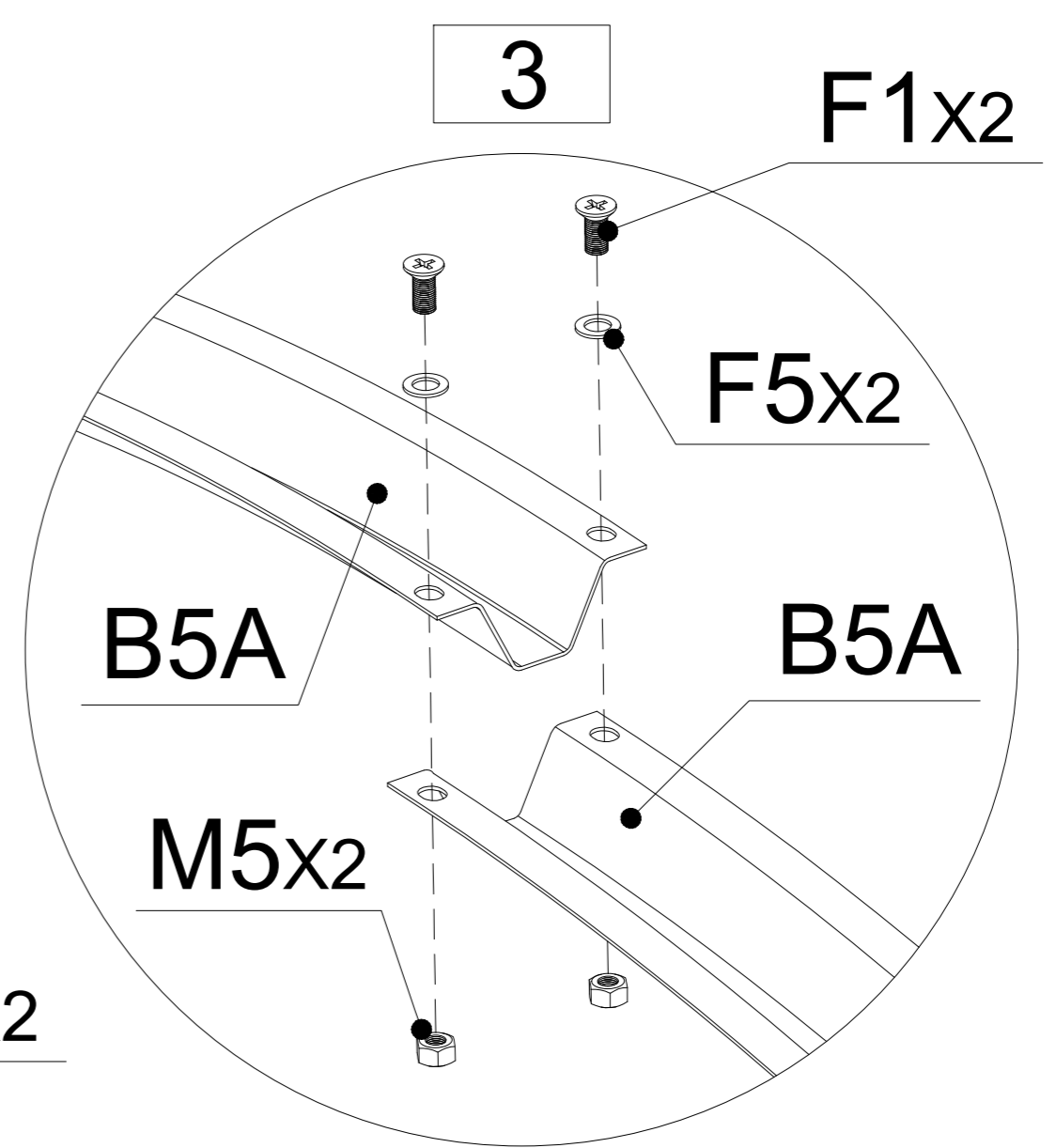
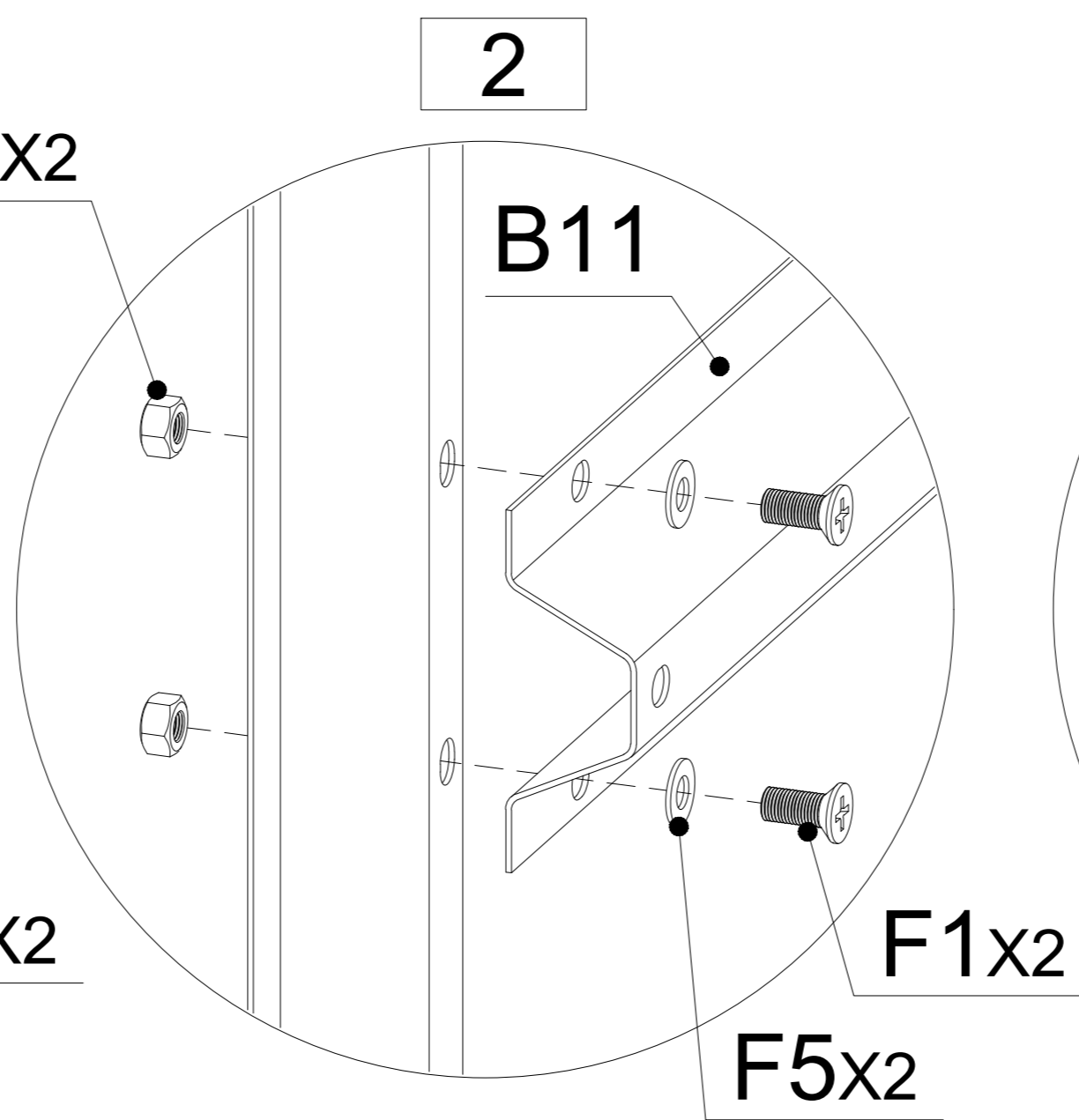
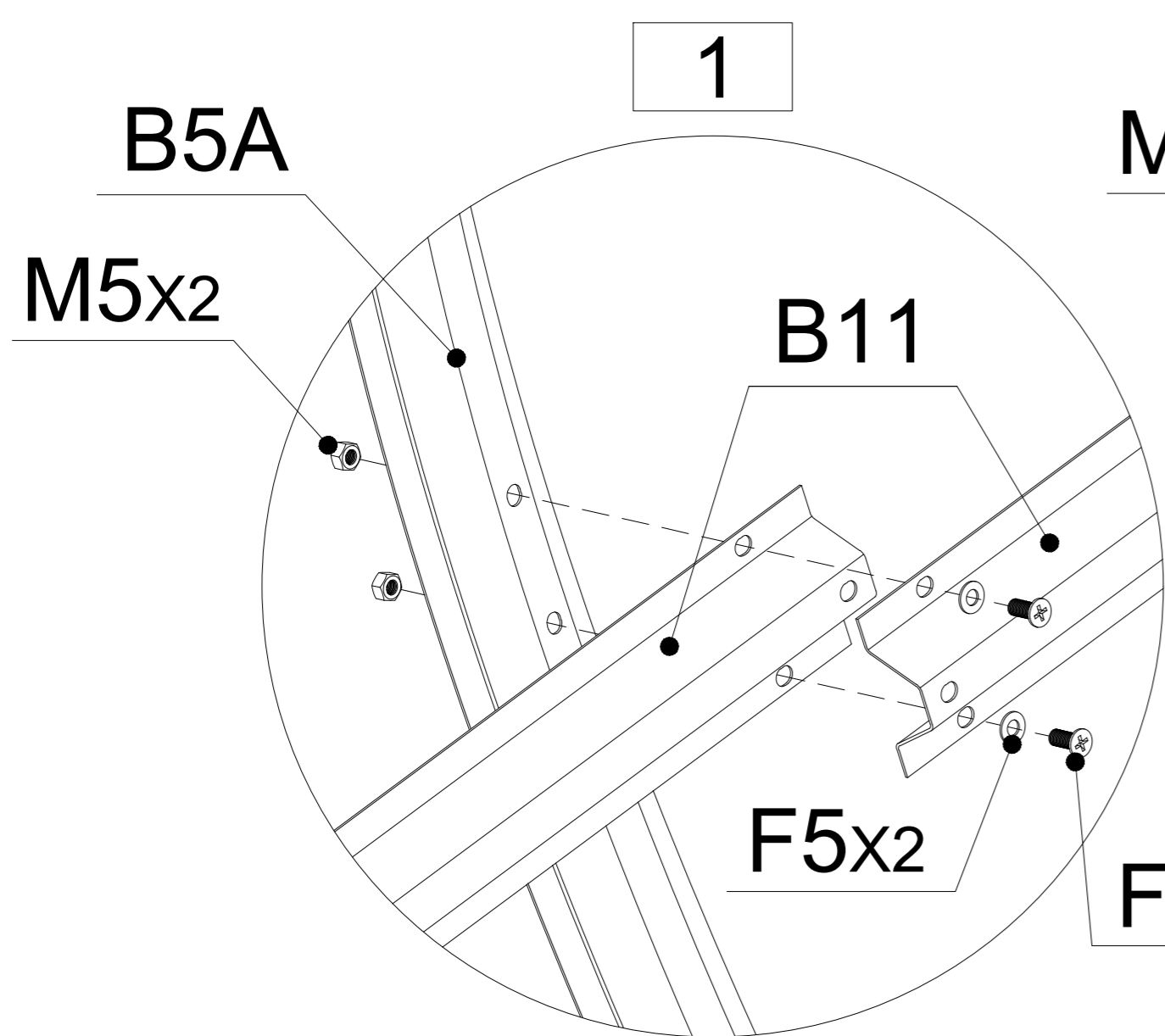
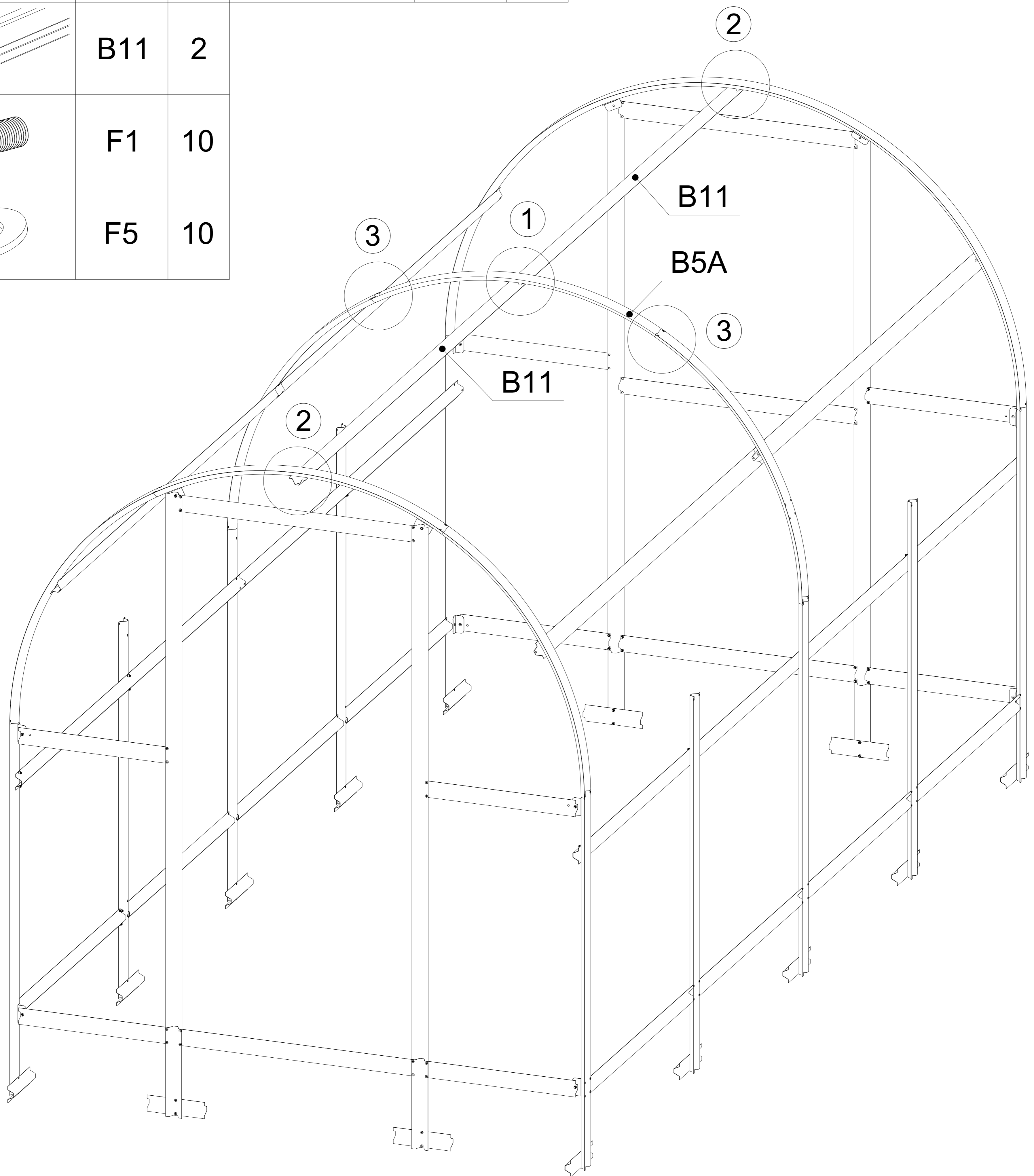


Part	Label	Qty	Part	Label	Qty
	B5A	2		M5	16
	B11	4			
	F1	16			
	F5	16			

Montáž prodloužení
Montáž predĺženia
A szerkeszetbóvítés telepítése
Zespół przedłużający
2 m

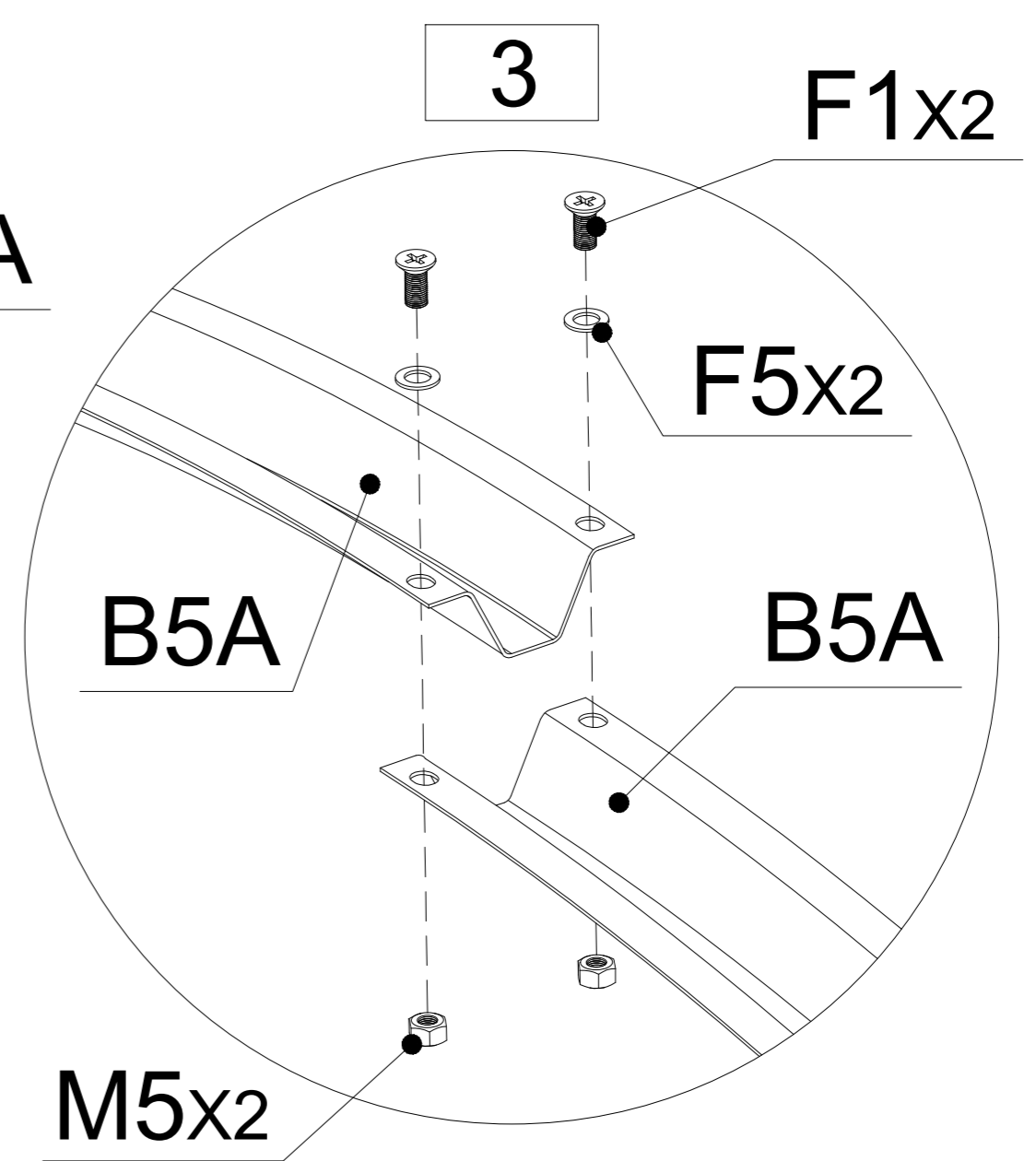
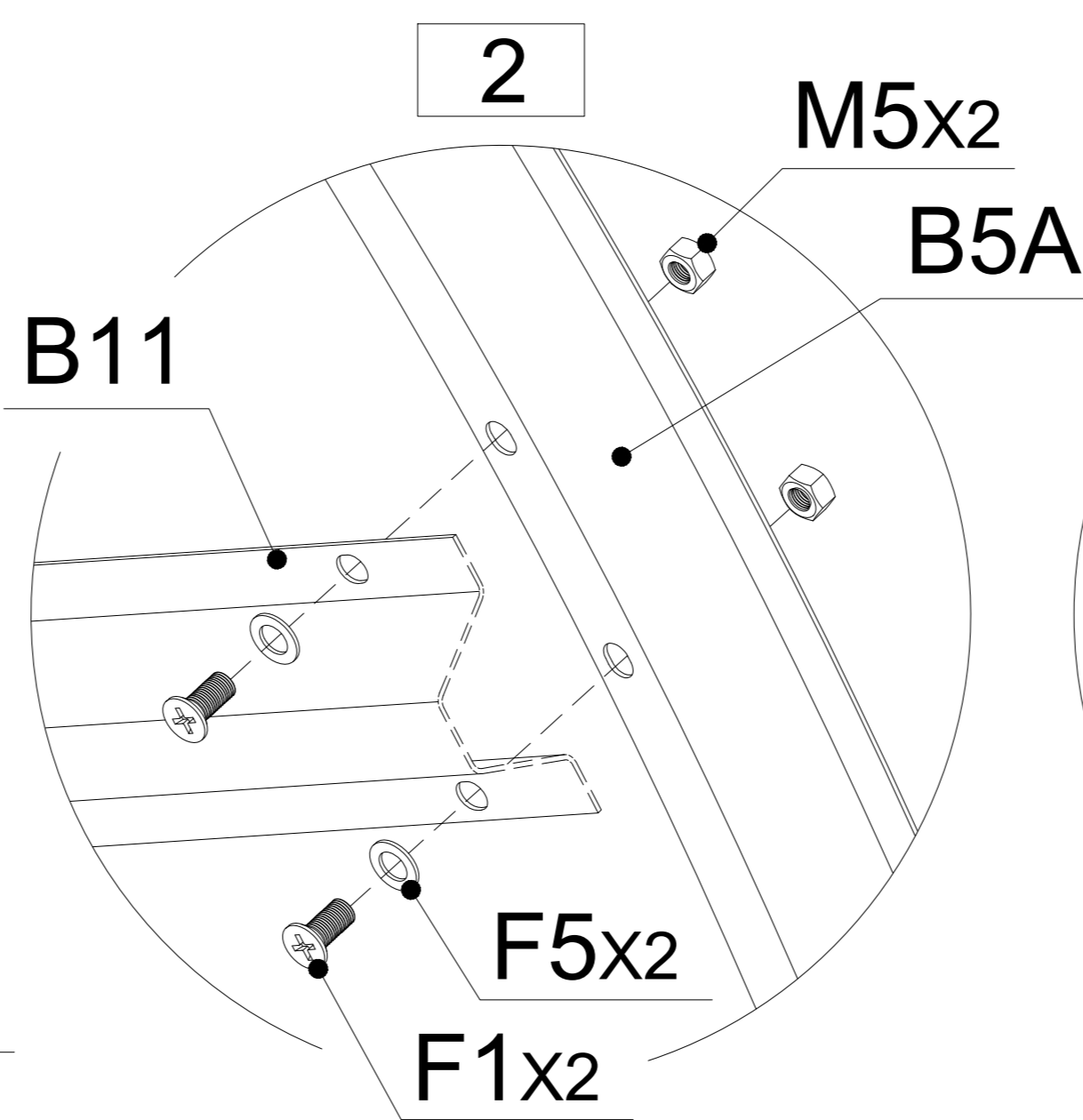
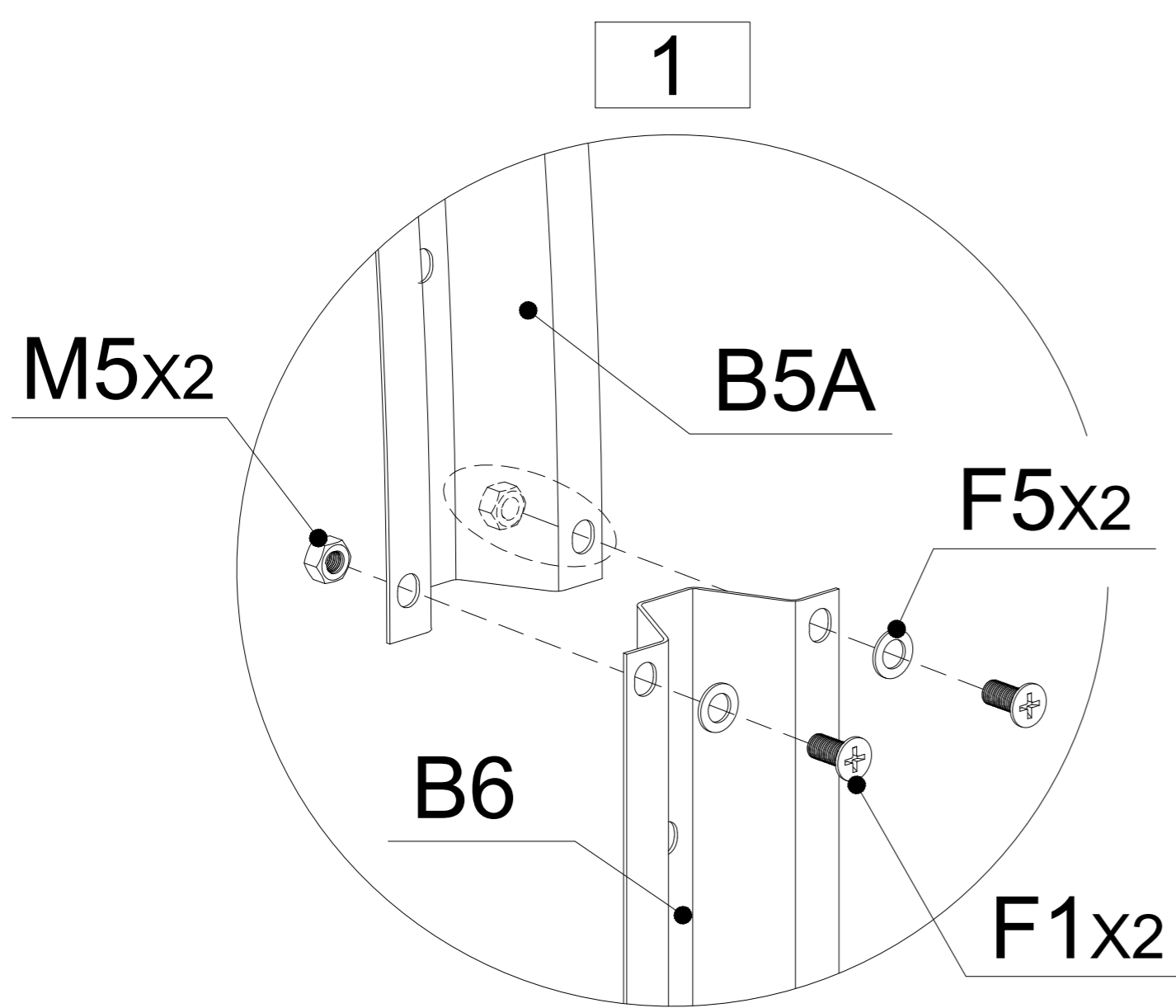
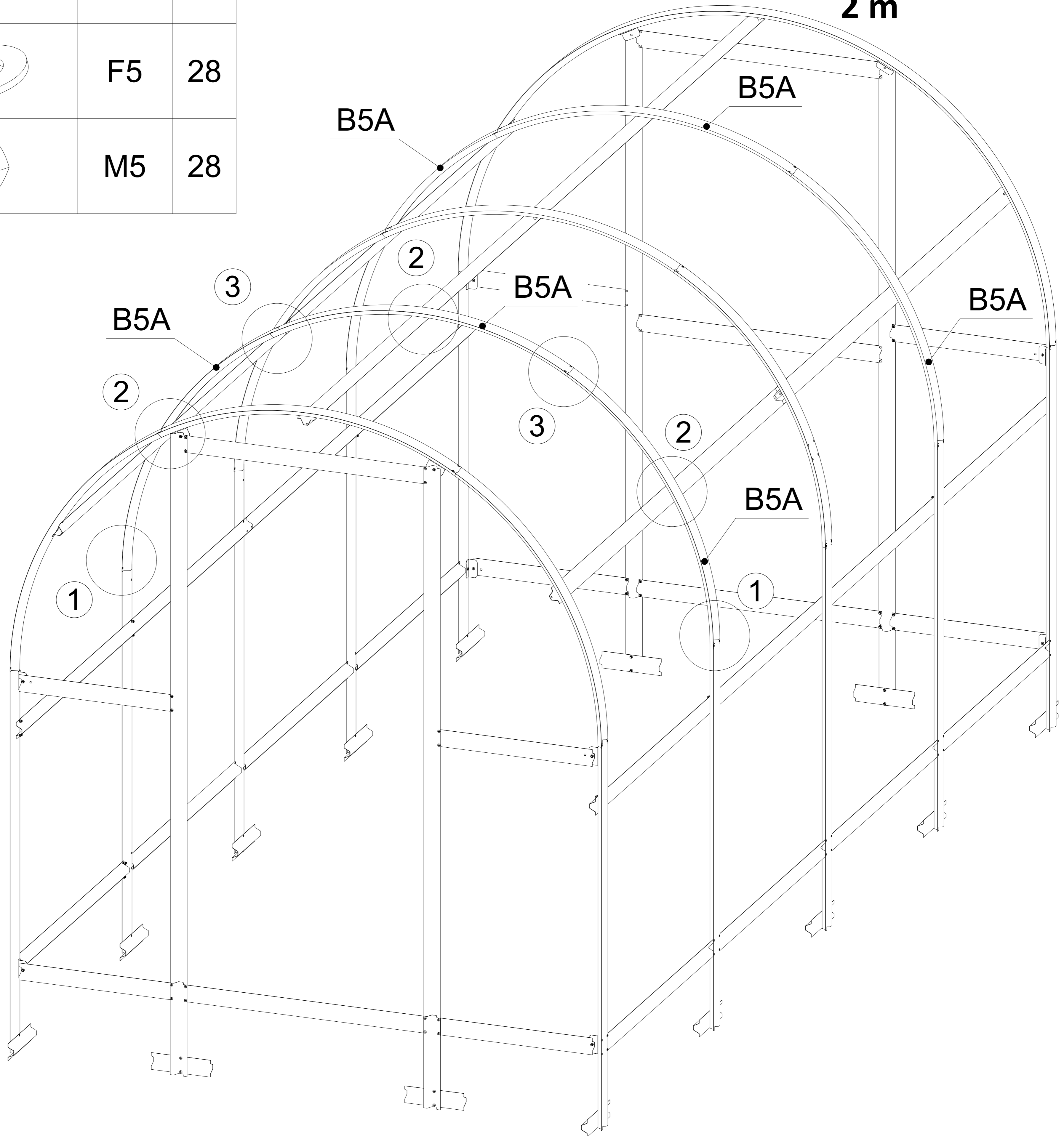


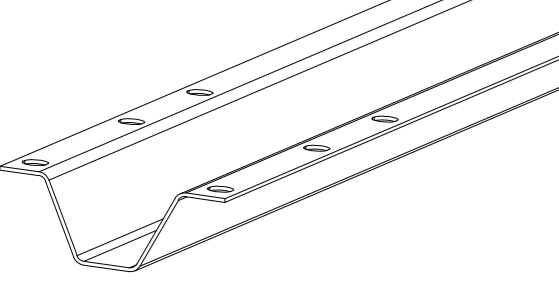
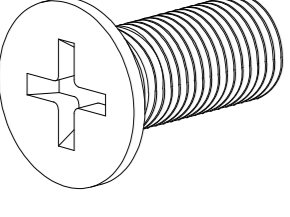
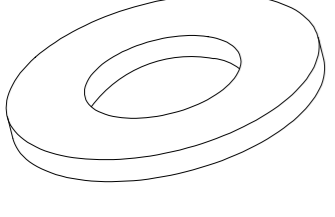
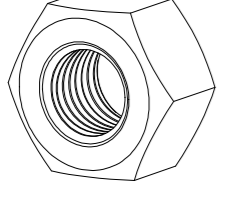
Part	Label	Qty	Part	Label	Qty
	B5A	1		M5	10
	B11	2			
	F1	10			
	F5	10			



Part	Label	Qty
	B5A	6
	F1	28
	F5	28
	M5	28

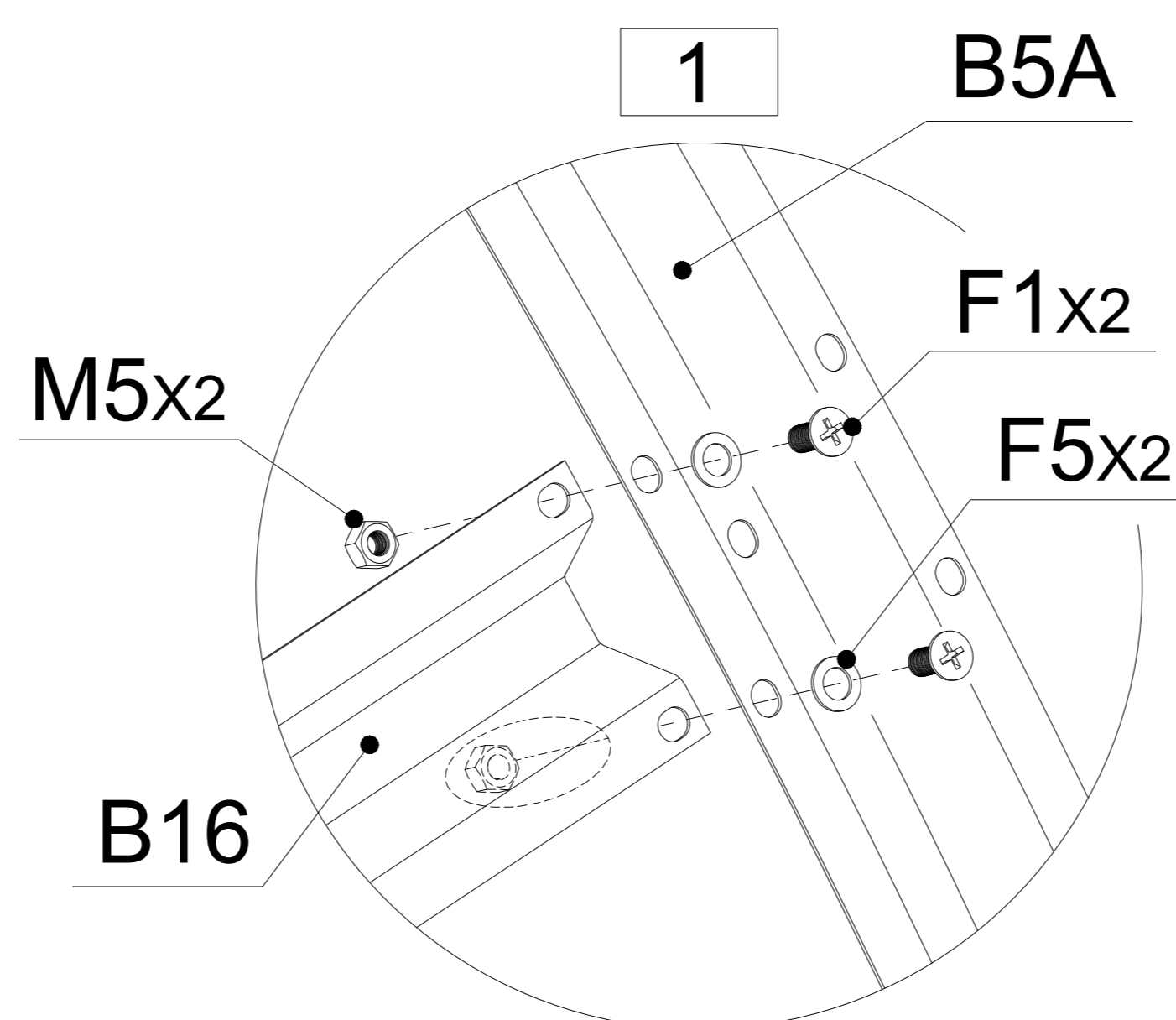
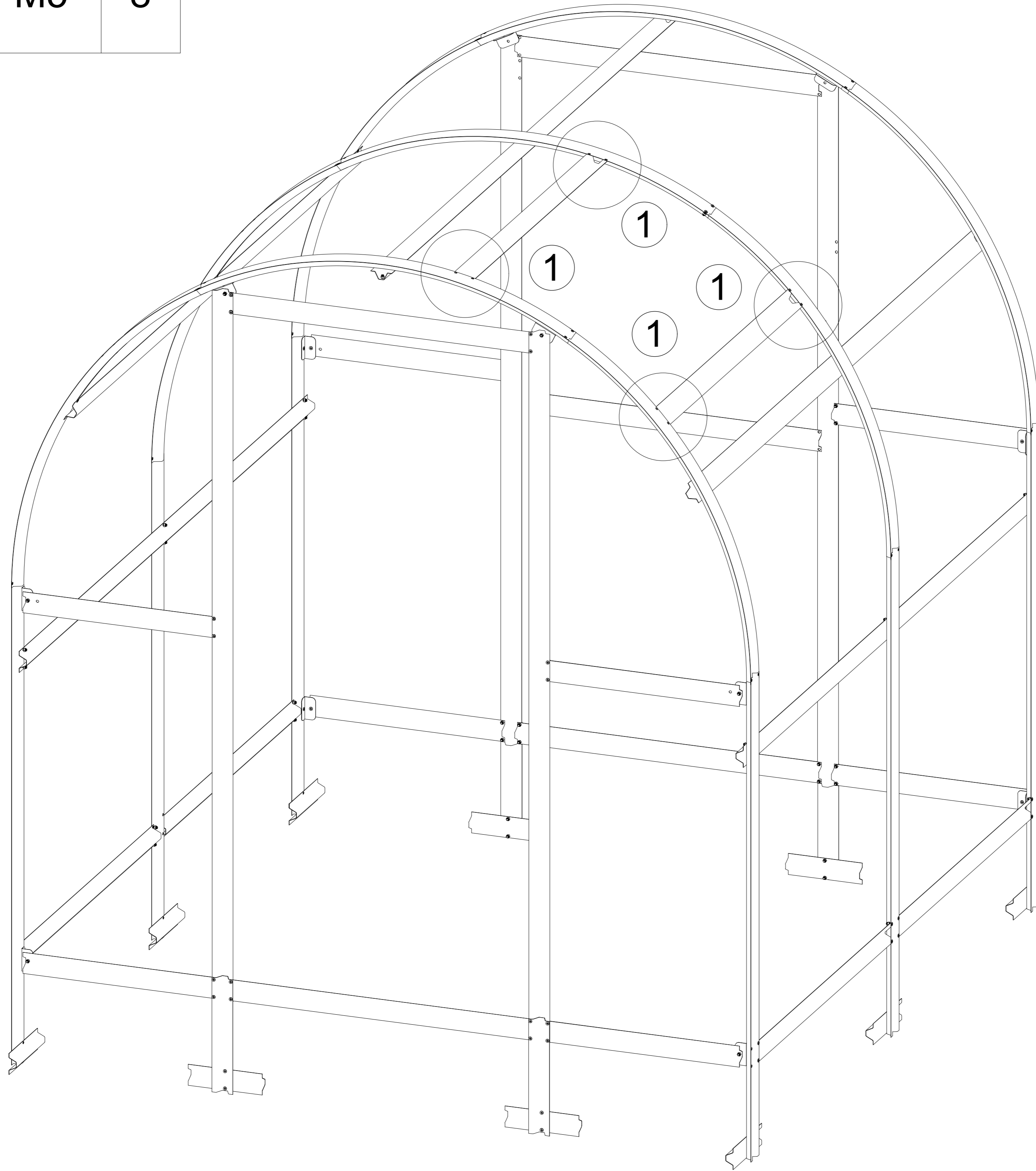
Montáž prodloužení
Montáž predĺženia
A szerkezetbővítés telepítése
Zespół przedłużający
2 m

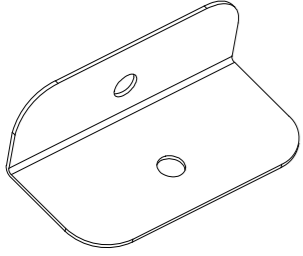
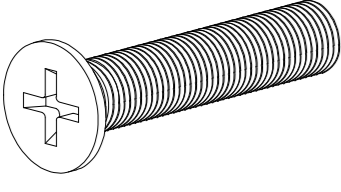
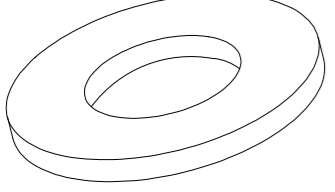
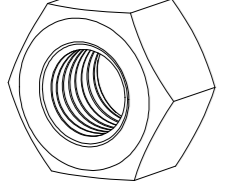


Part	Label	Qty
	B16	2
	F1	8
	F5	8
	M5	8

Střešní okno / Strešné okno Tetőablak / Okno dachowe

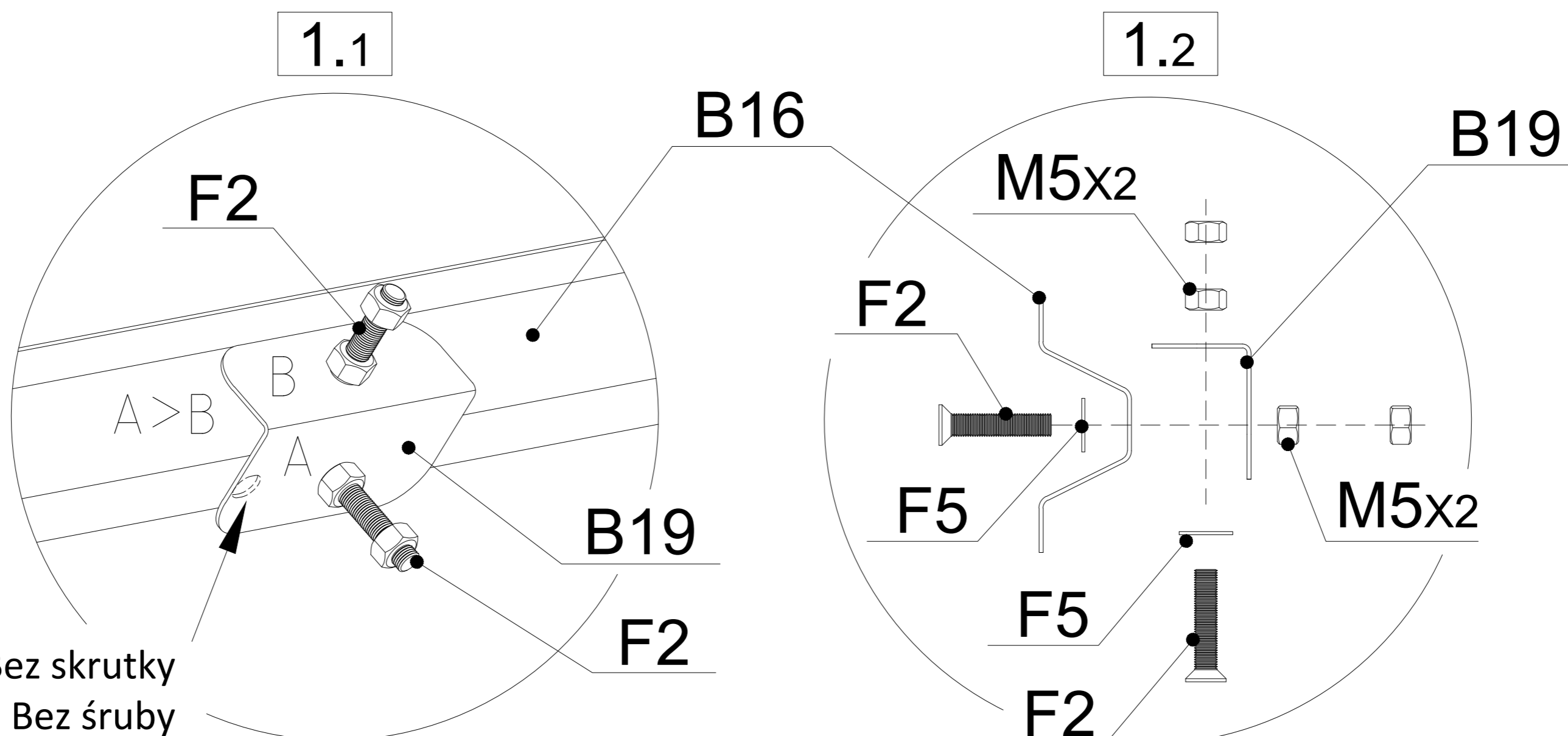
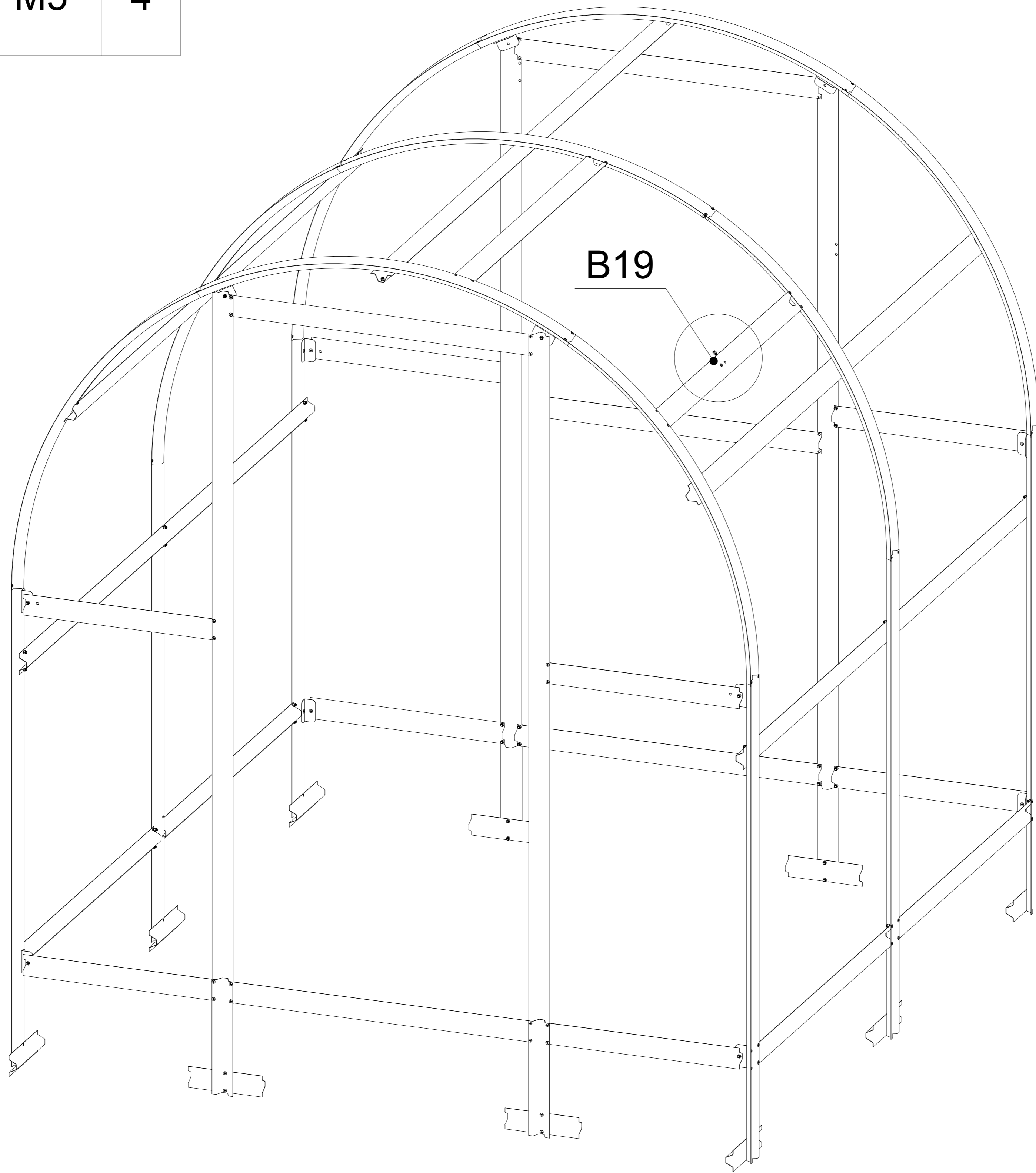
Příplatkové příslušenství - pokud jste jej nedokoupili, tak ho v balení nemáte
Príplatkové príslušenstvo - pokiaľ ste ho nedokúpili, tak ho v balení nemáte
Opcionális kiegészítő – ha nem vásárolta meg, akkor nem része a csomagnak
Akcesoria opcjonalne – jeśli ich nie kupiłeś, nie są zawarte w zestawie



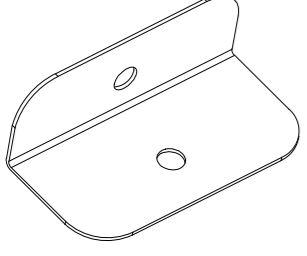
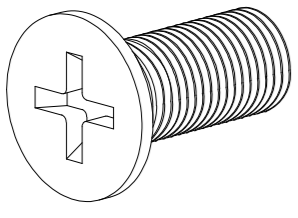
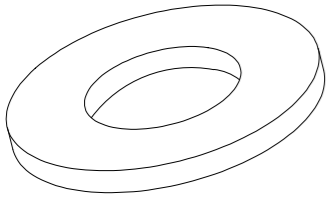
Part	Label	Qty
	B19	1
	F2	2
	F5	2
	M5	4

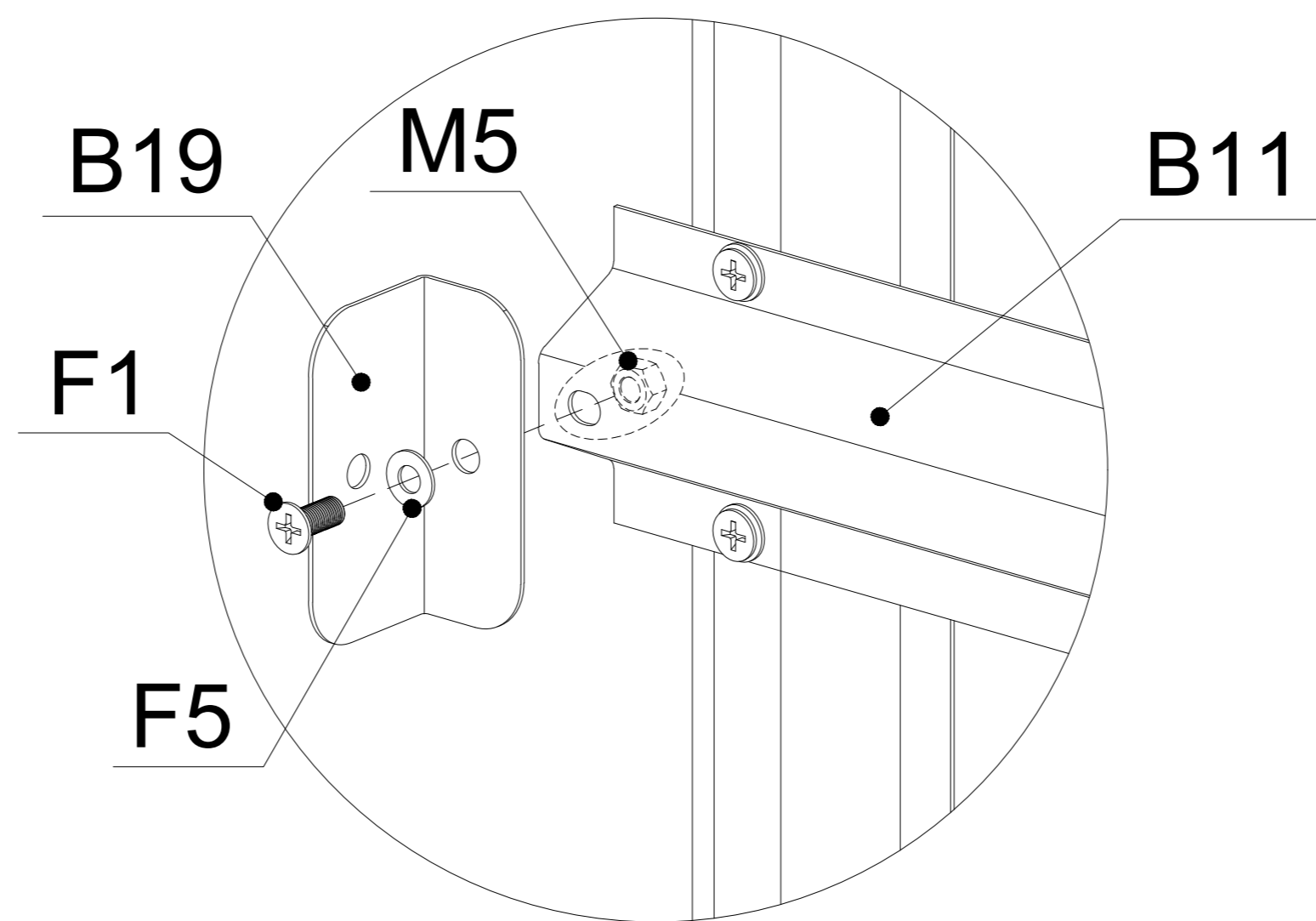
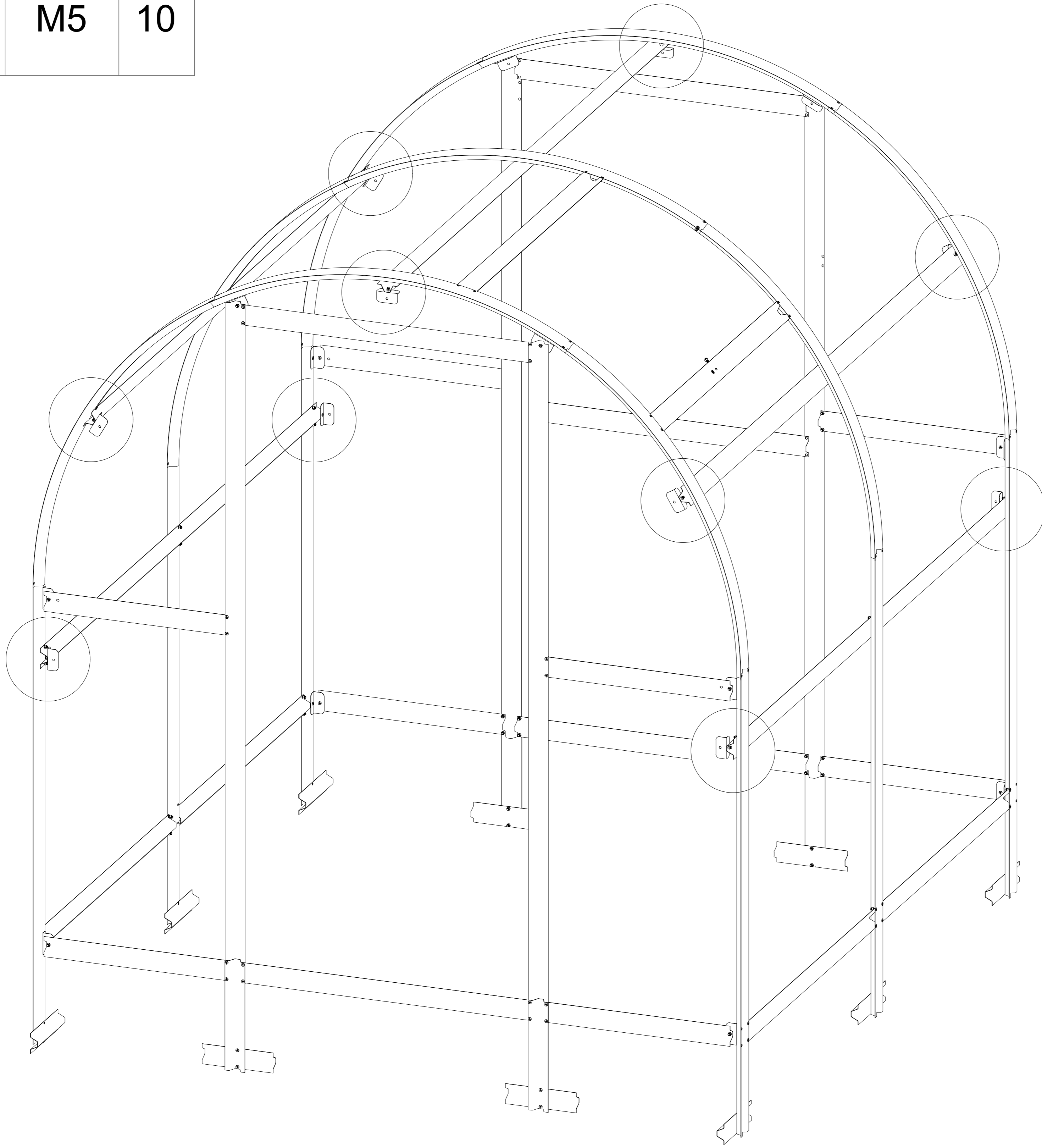
Střešní okno / Strešné okno Tetőablak / Okno dachowe

Příplatkové příslušenství - pokud jste jej nedokoupili, tak ho v balení nemáte
Príplatkové príslušenstvo - pokiaľ ste ho nedokúpili, tak ho v balení nemáte
Opcionális kiegészítő – ha nem vásárolta meg, akkor nem része a csomagnak
Akcesoria opcjonalne – jeśli ich nie kupiłeś, nie są zawarte w zestawie

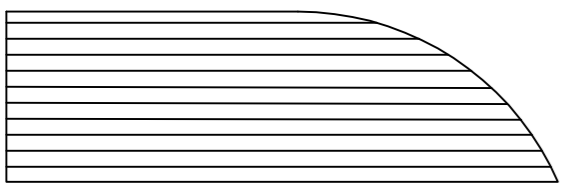
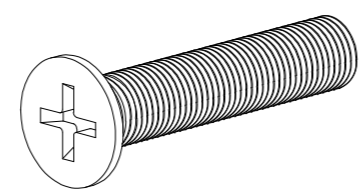
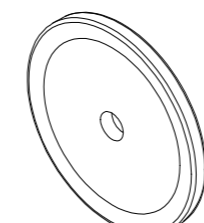
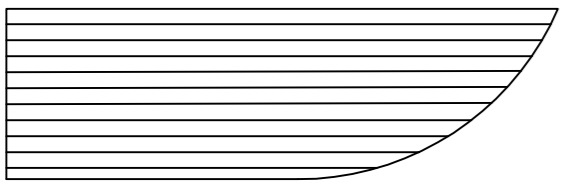
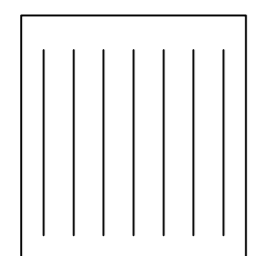


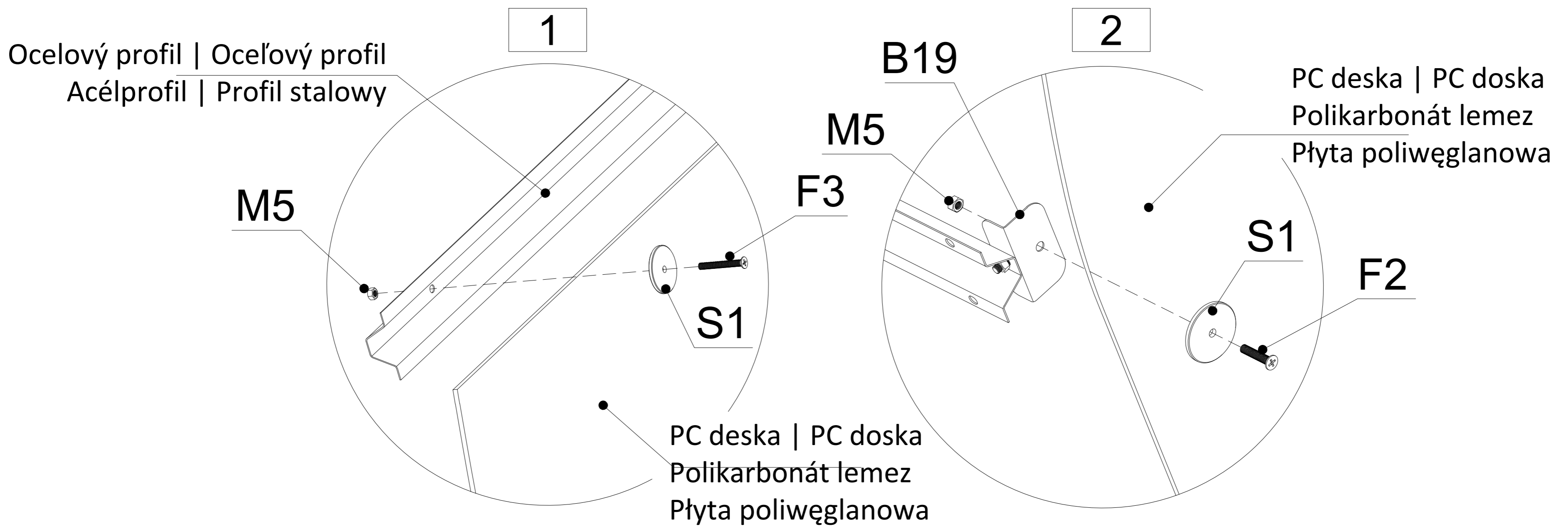
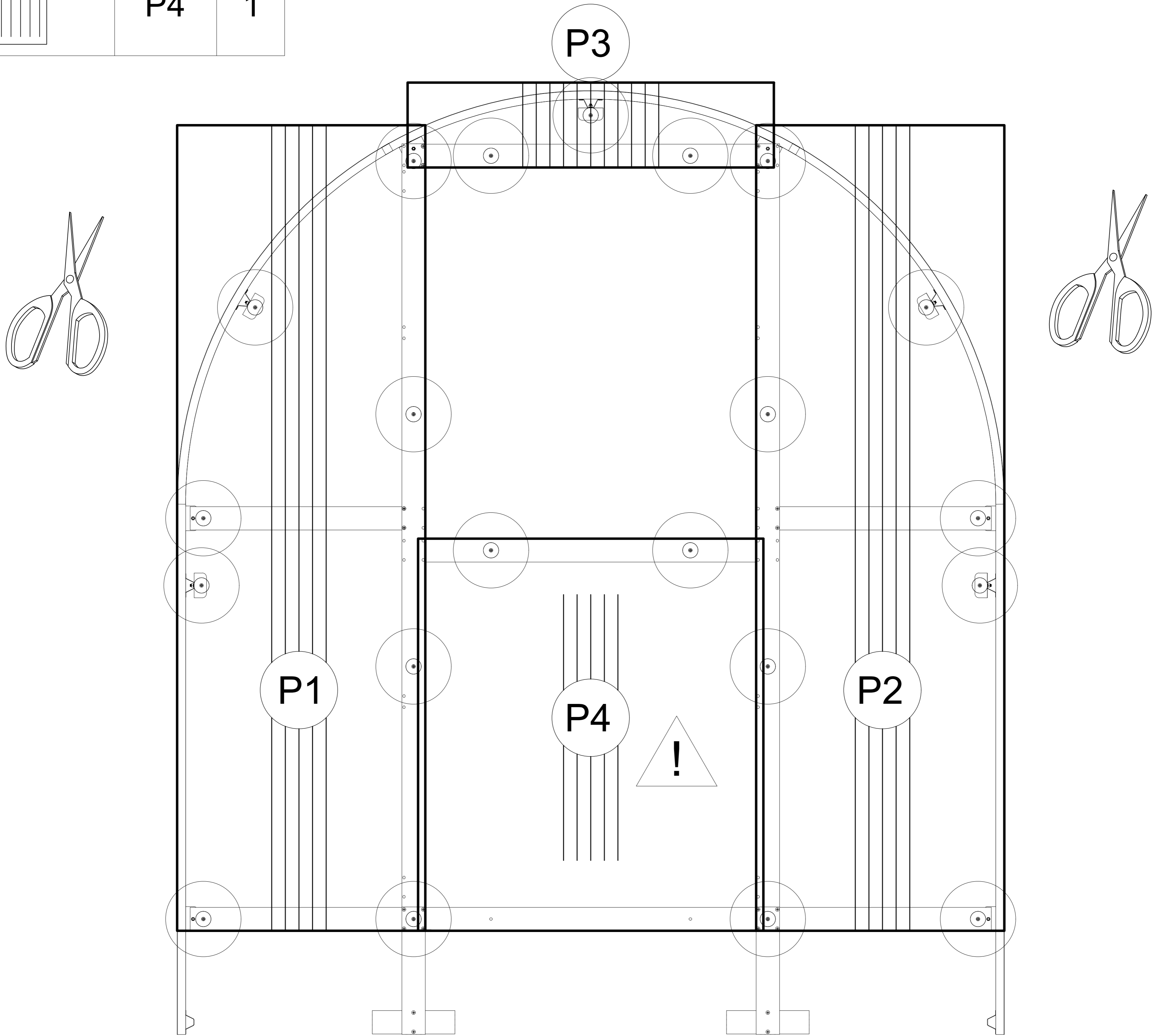
Bez šroubu | Bez skrutky
Csavar nélkül | Bez śruby

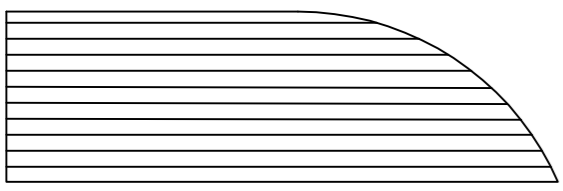
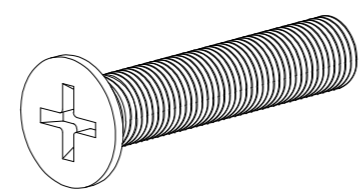
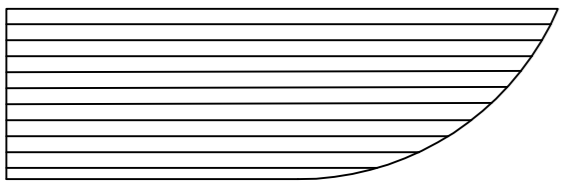
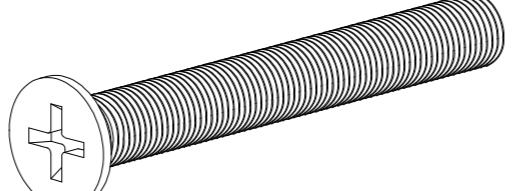
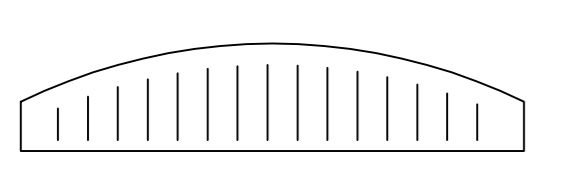
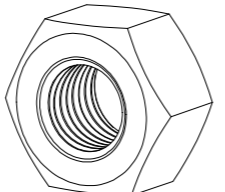
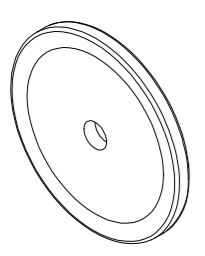
Part	Label	Qty
	B19	10
	F1	10
	F5	10
	M5	10

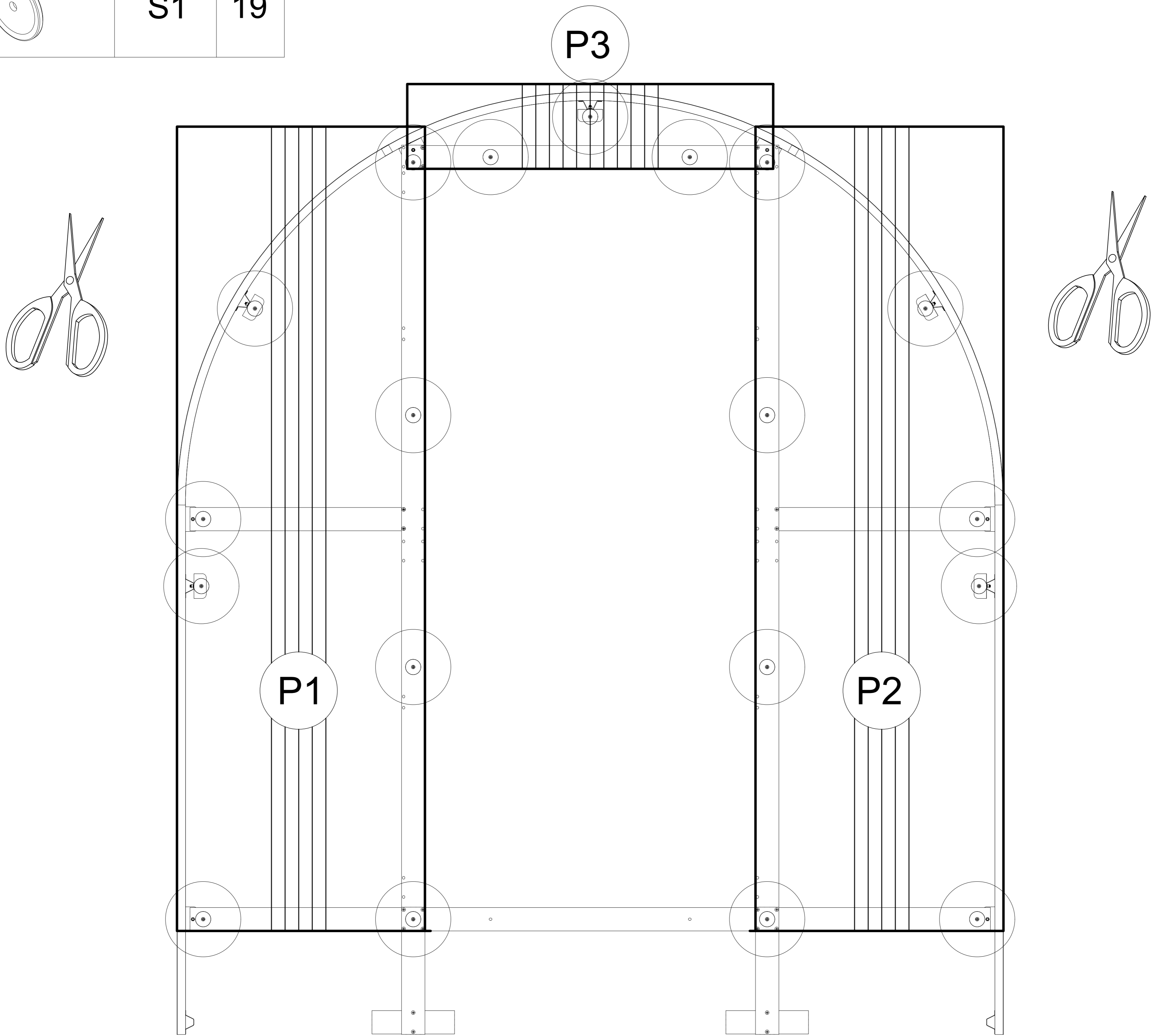


x 10

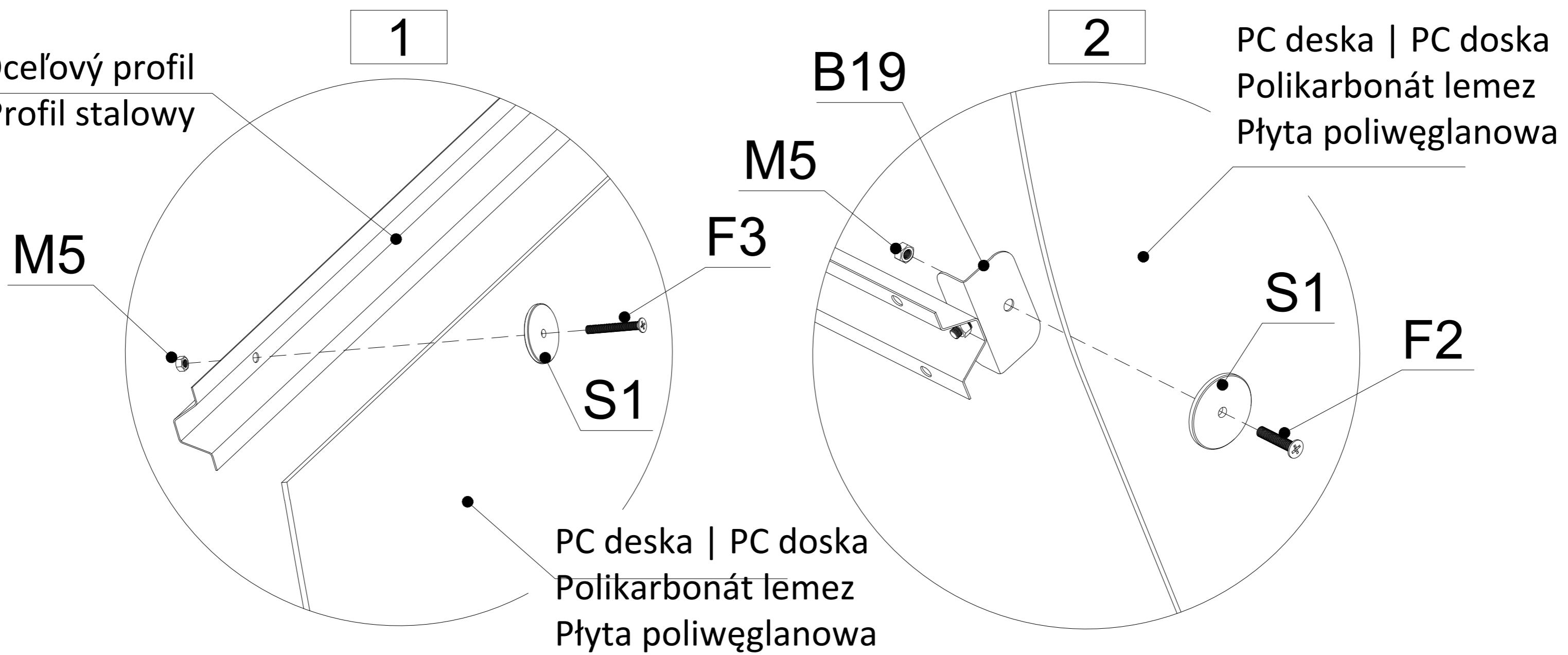
Part	Label	Qty	Part	Label	Qty	Part	Label	Qty
	P1	1		F2	5		S1	21
	P2	1		F3	16			
	P3	1		M5	21			
	P4	1						

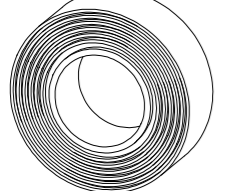


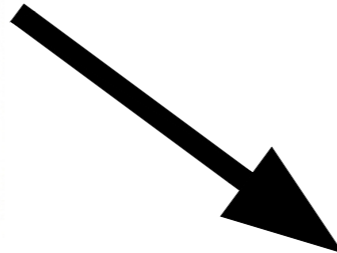
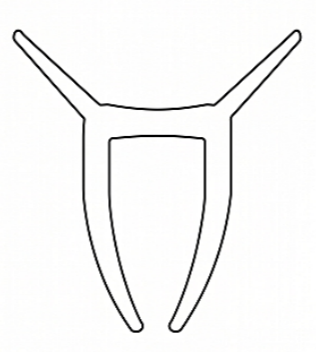
Part	Label	Qty	Part	Label	Qty
	P1	1		F2	5
	P2	1		F3	14
	P3	1		M5	19
	S1	19			



Ocelový profil | Ocelový profil
Acélprofil | Profil stalowy



Part	Label	Qty
	T4	1

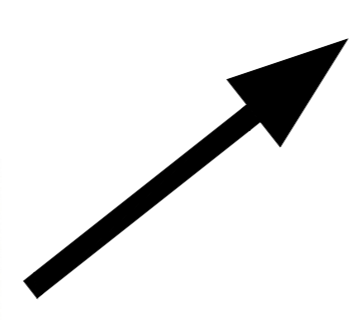
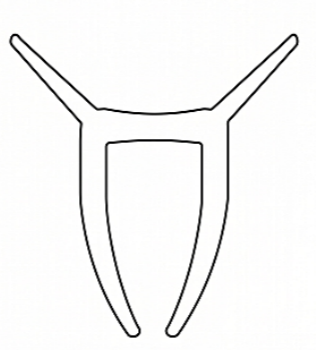
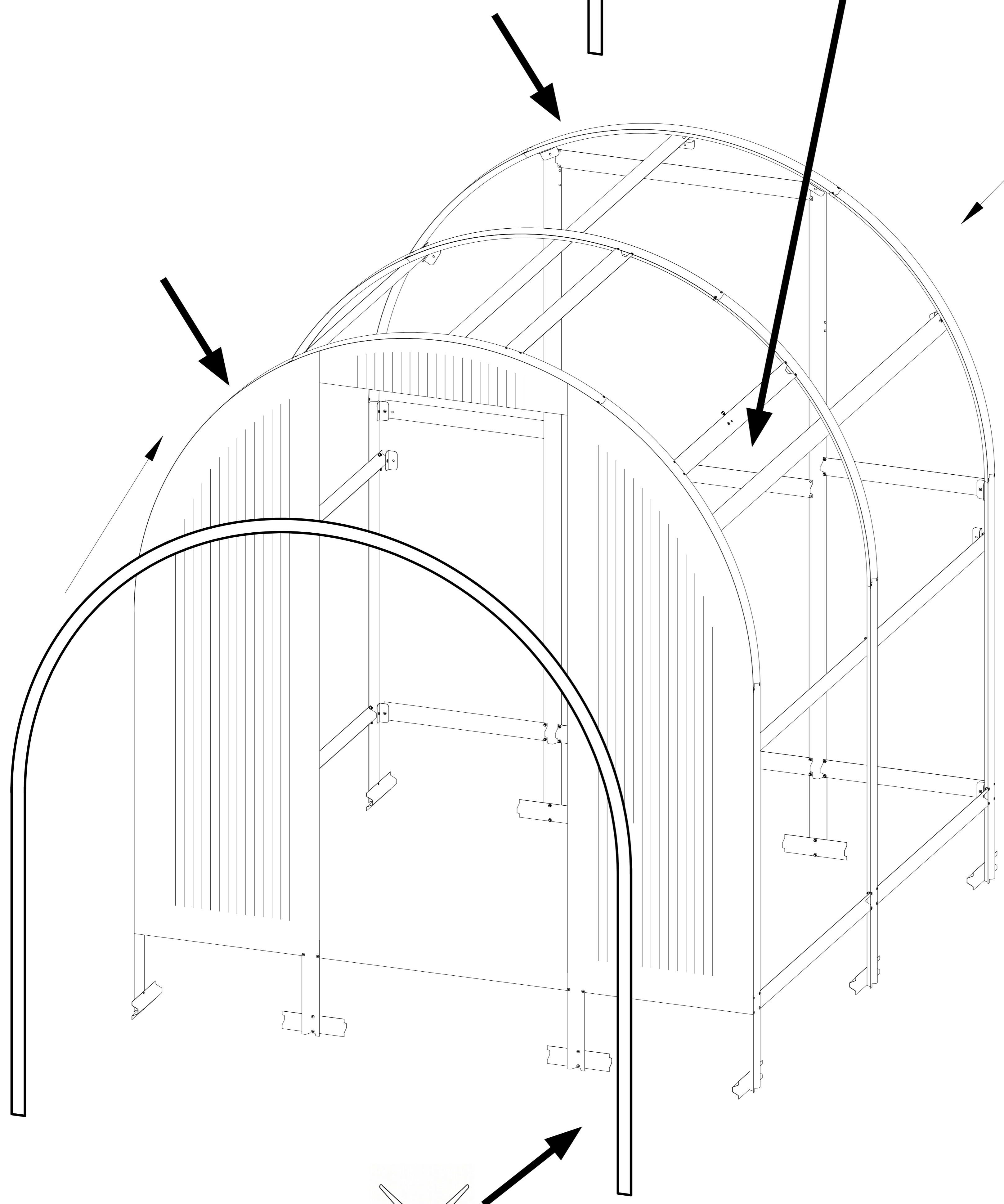
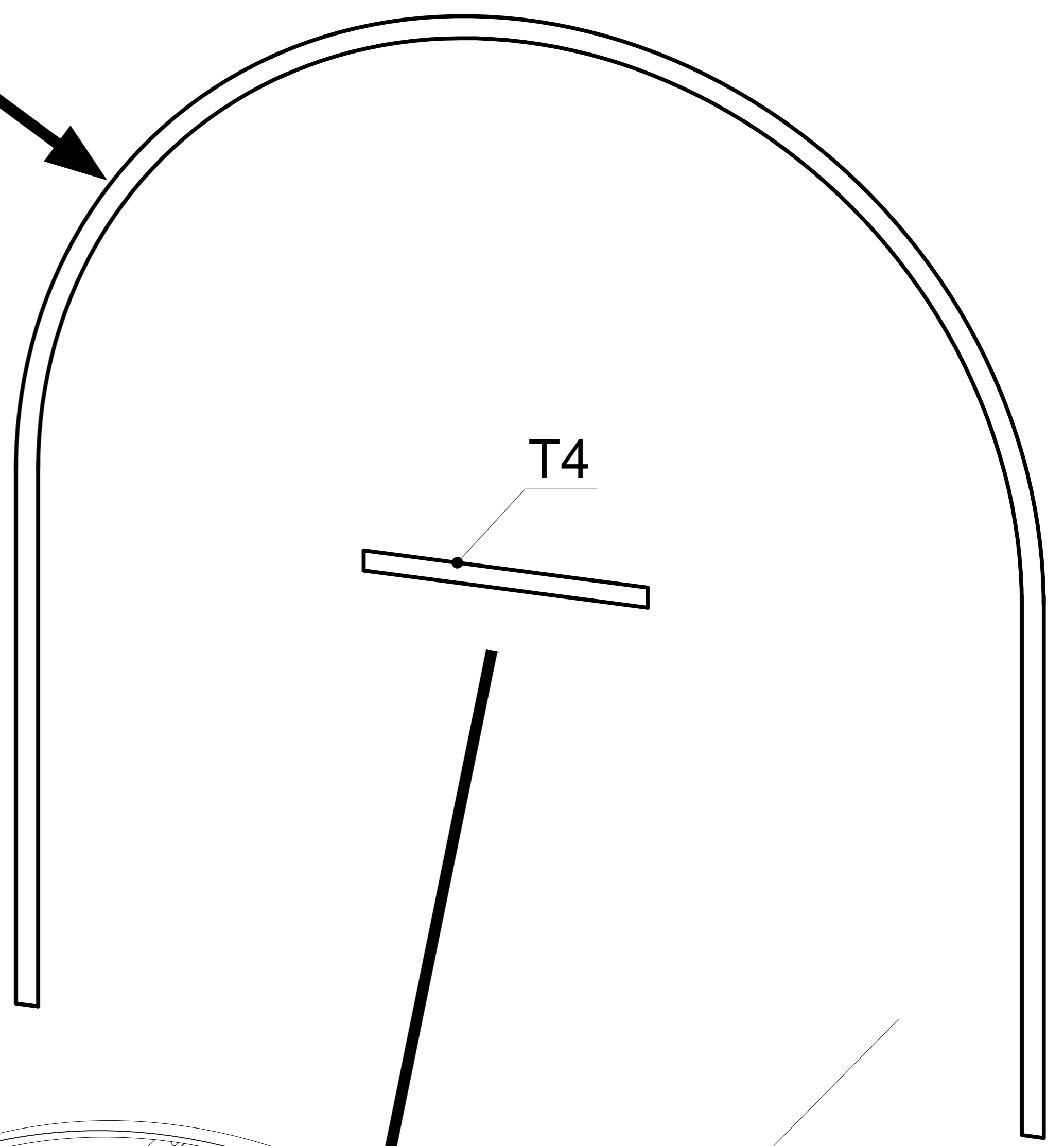


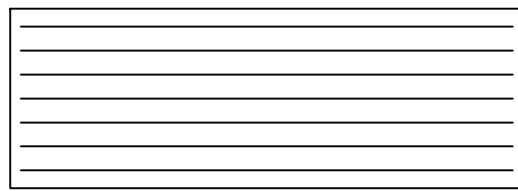
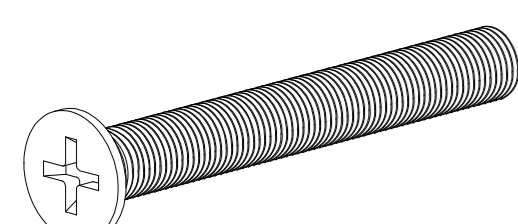
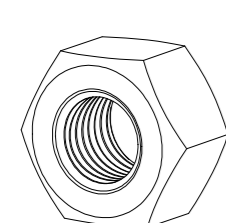
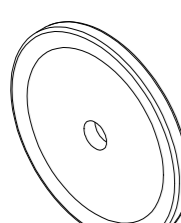
Na hranu desek předního a zadního čela nasadte těsnění

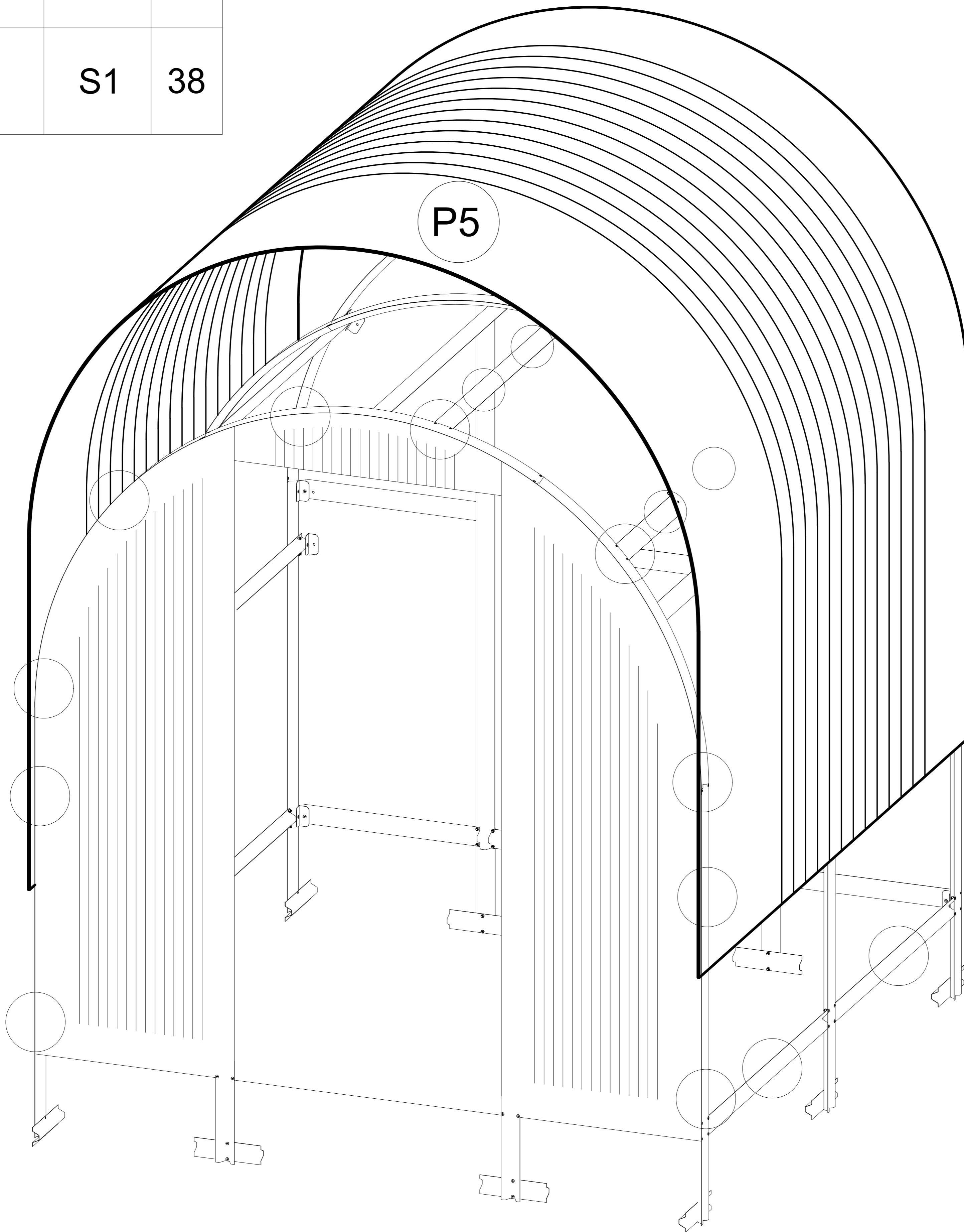
Na hranu dosiek predného a zadného čela nasadte tesnenie

Helyezze a tömítést a polikarbonát lemezek szélére az üvegház elején és hátulján

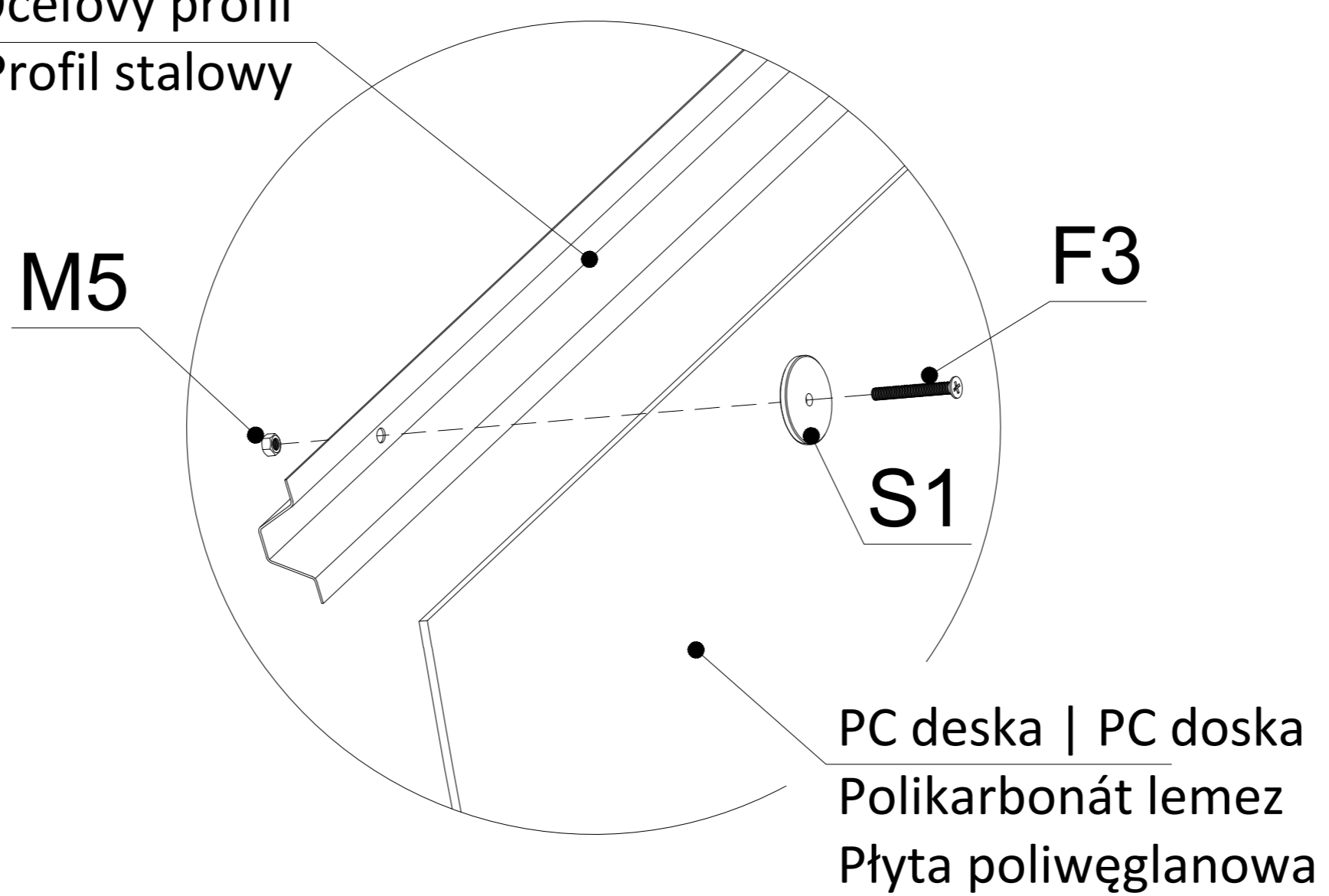
Umieść uszczelkę na krawędzi płyt poliwęglanowych z przodu i z tyłu szklarni.

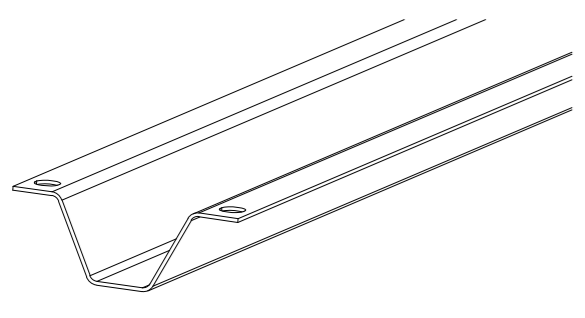
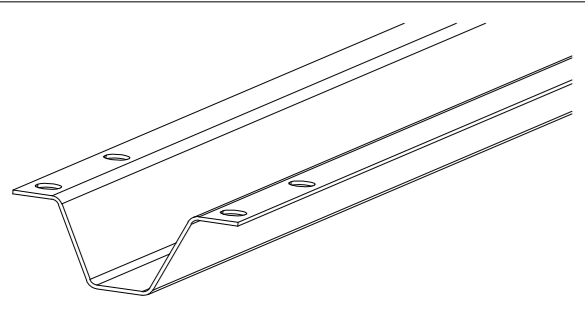
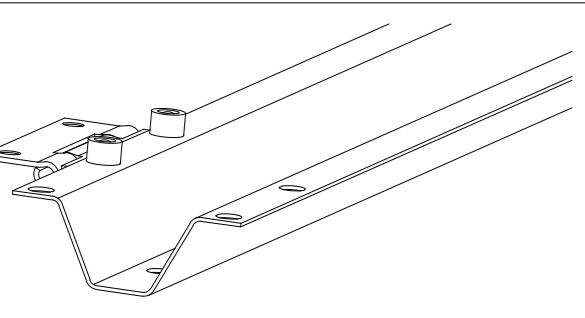
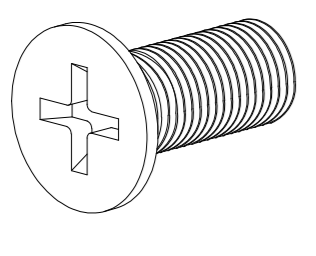
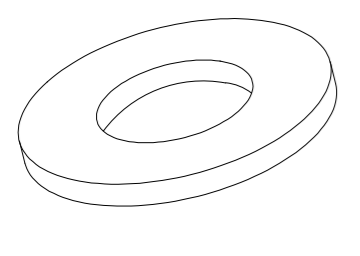
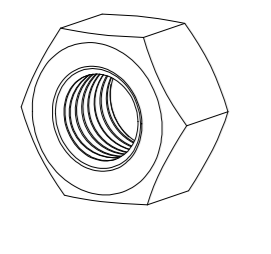


Part	Label	Qty
	P5	1
	F3	38
	M5	38
	S1	38



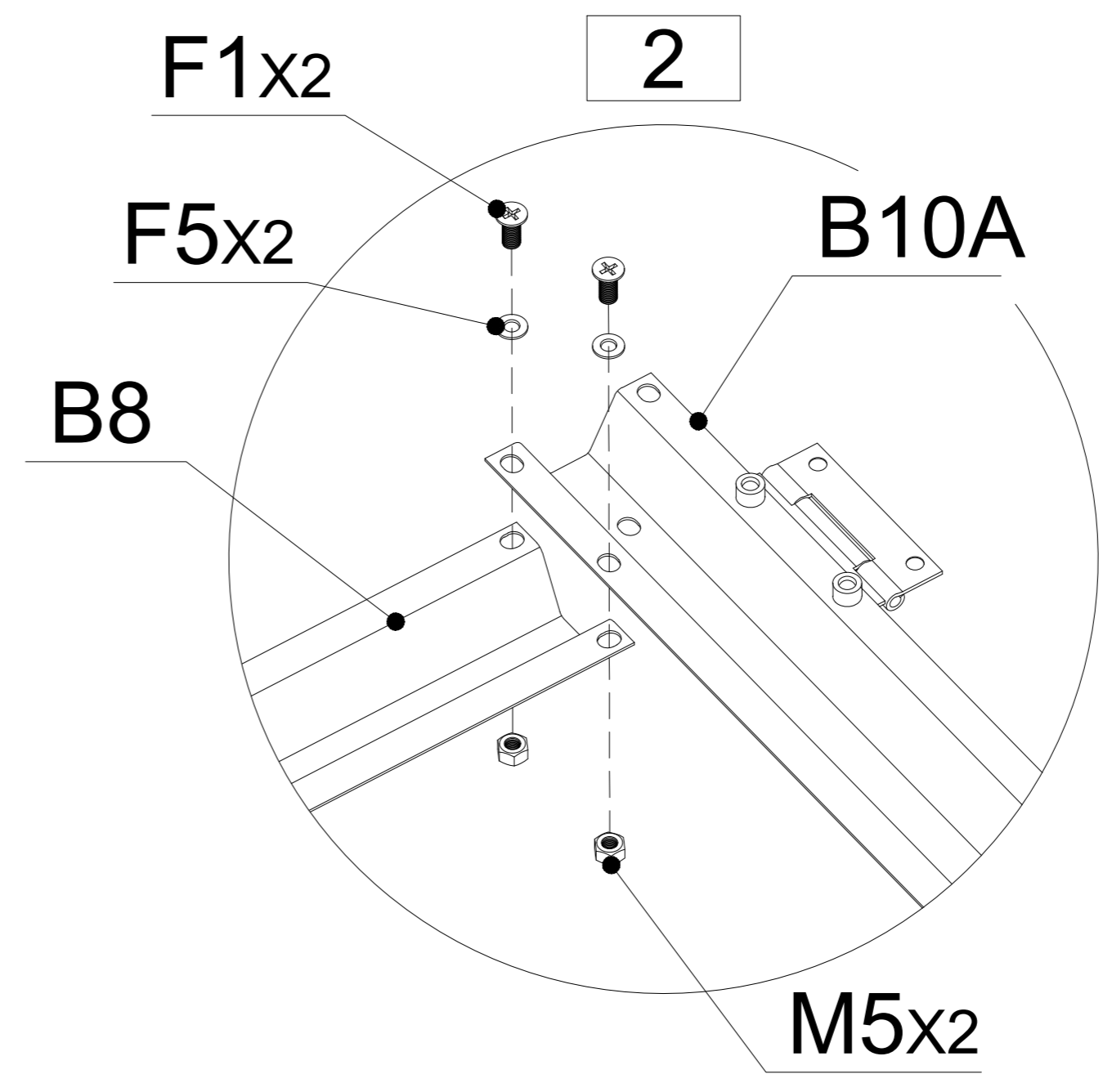
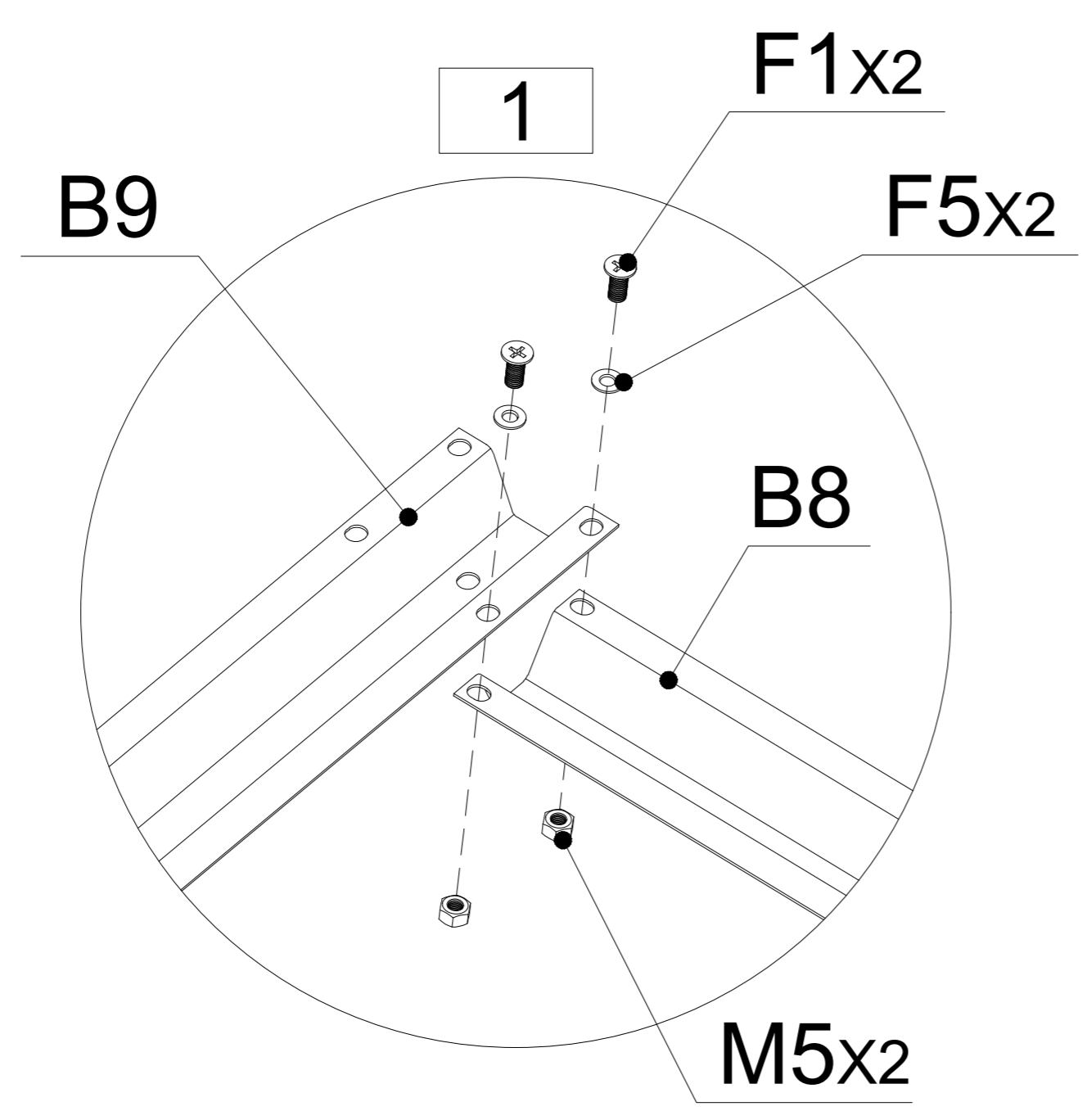
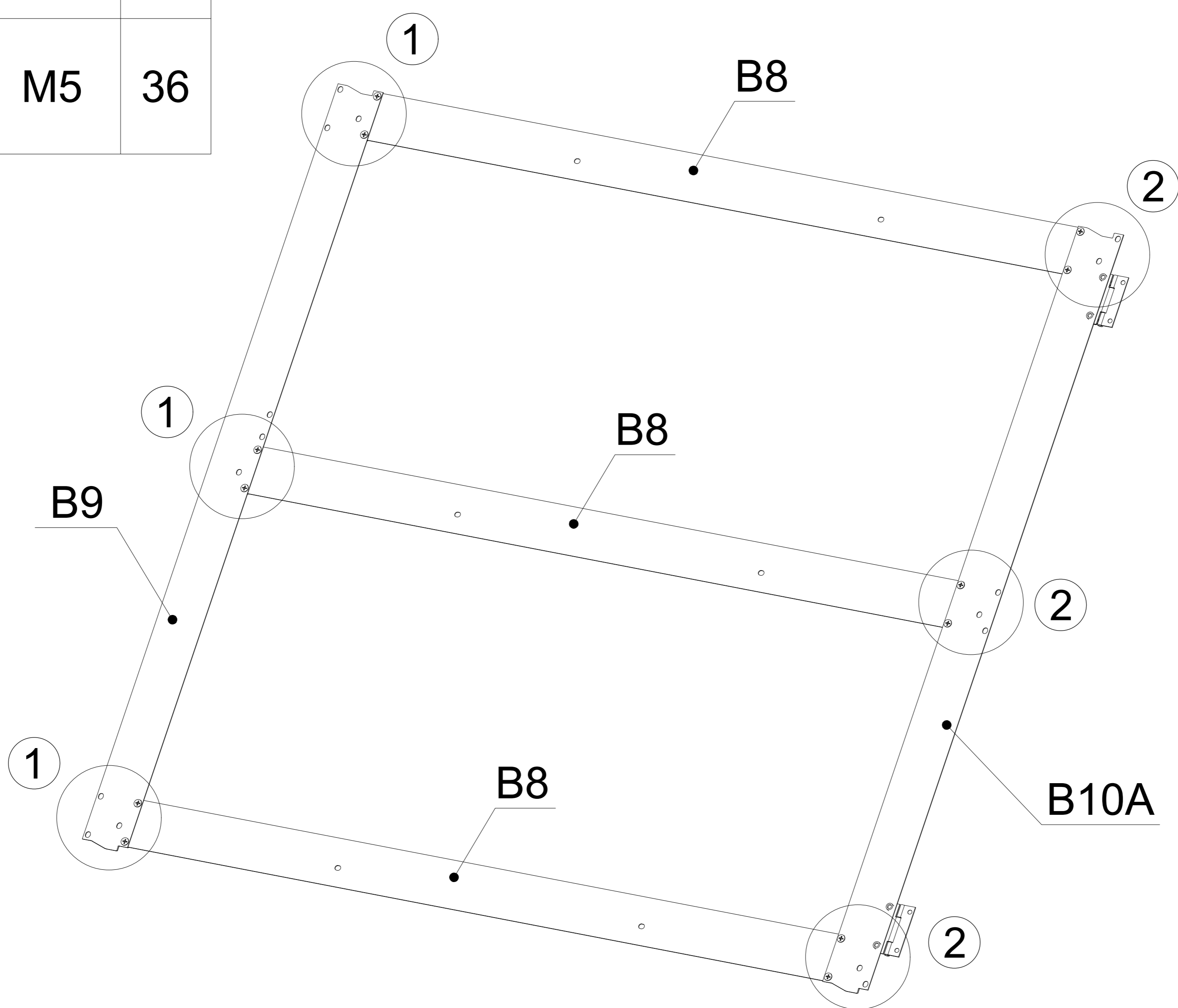
Ocelový profil | Ocelový profil
Acélprofil | Profil stalowy

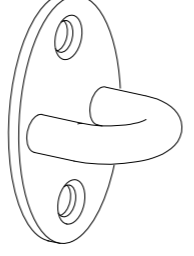
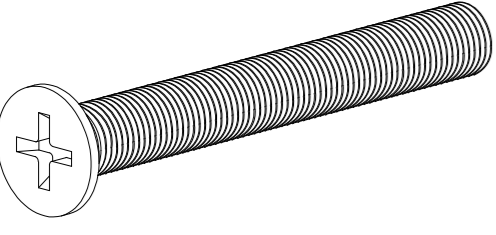


Part	Label	Qty
	B8	9
	B9	3
	B10A	3
	F1	36
	F5	36
	M5	36

Montáž dveří / Montáž dverí
Ajtó beszerelése / Montaż drzwi

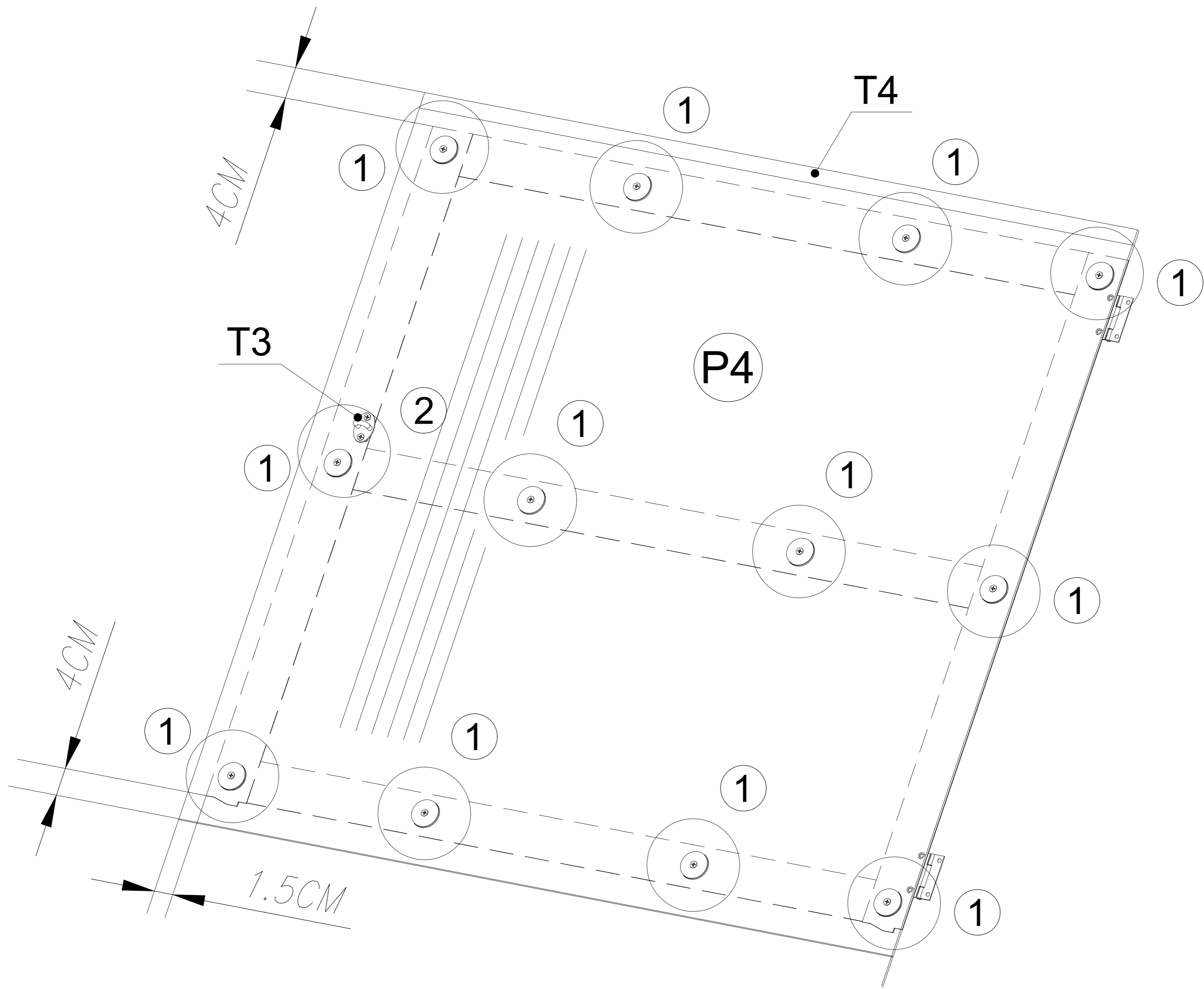
x3



Part	Label	Qty	Part	Label	Qty
	P4	2		T3	2
	S1	24		F2	4
	F3	24		M5	28
	T4	1			

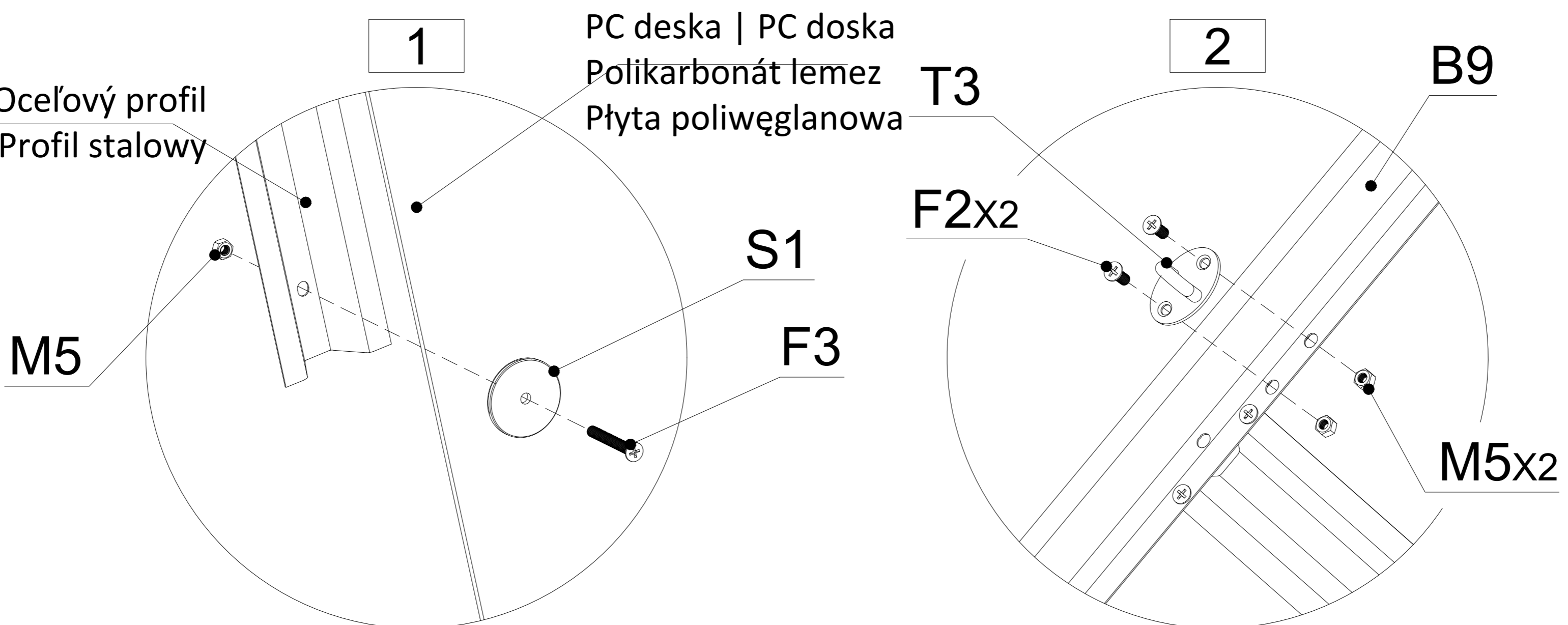
Montáž dveří / Montáž dverí
Ajtó beszerelése / Montaż drzwi

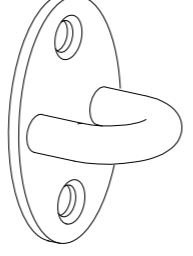
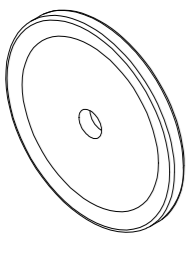
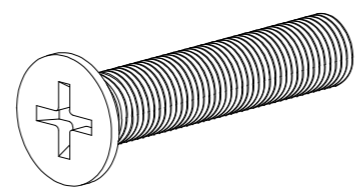
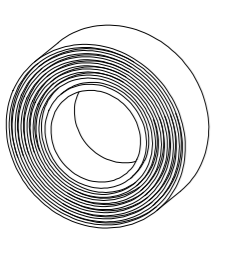
x2



Ocelový profil | Ocelový profil
 Acélprofil | Profil stalowy

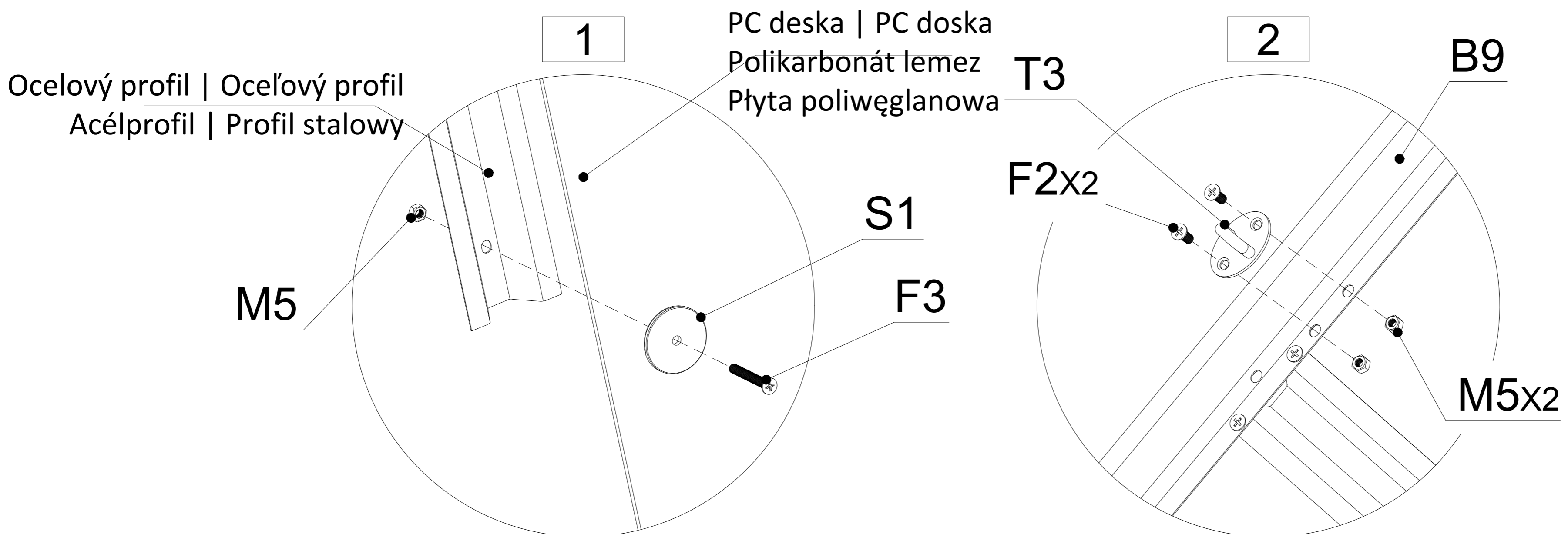
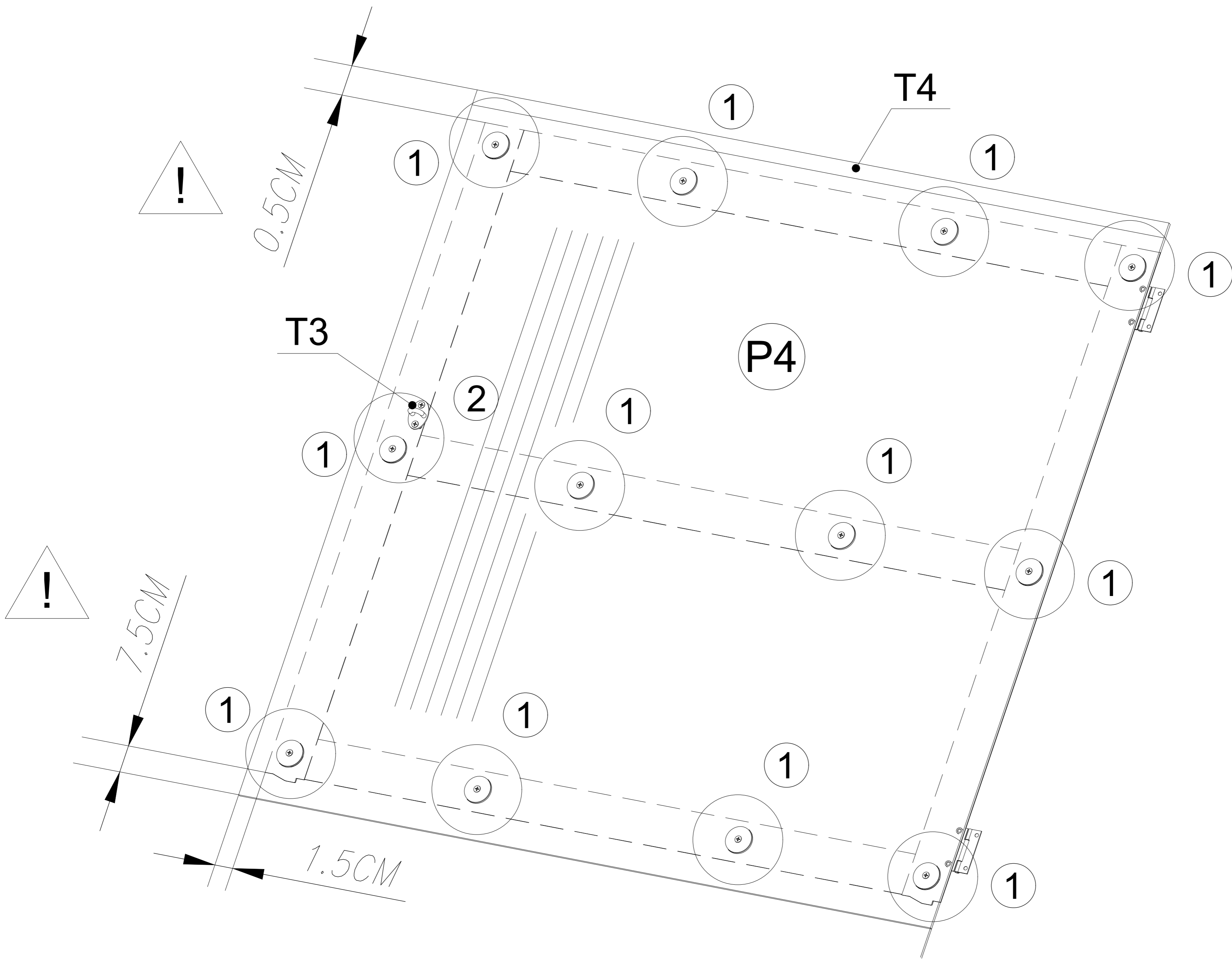
PC deska | PC doska
 Polikarbonát lemez
 Płyta poliwęglanowa

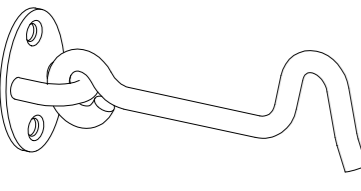
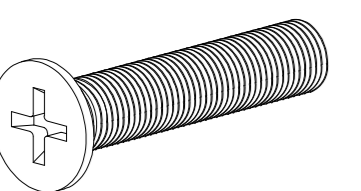
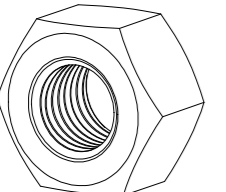


Part	Label	Qty	Part	Label	Qty
	P4	1		T3	1
	S1	12		F2	2
	F3	12		M5	14
	T4	1			

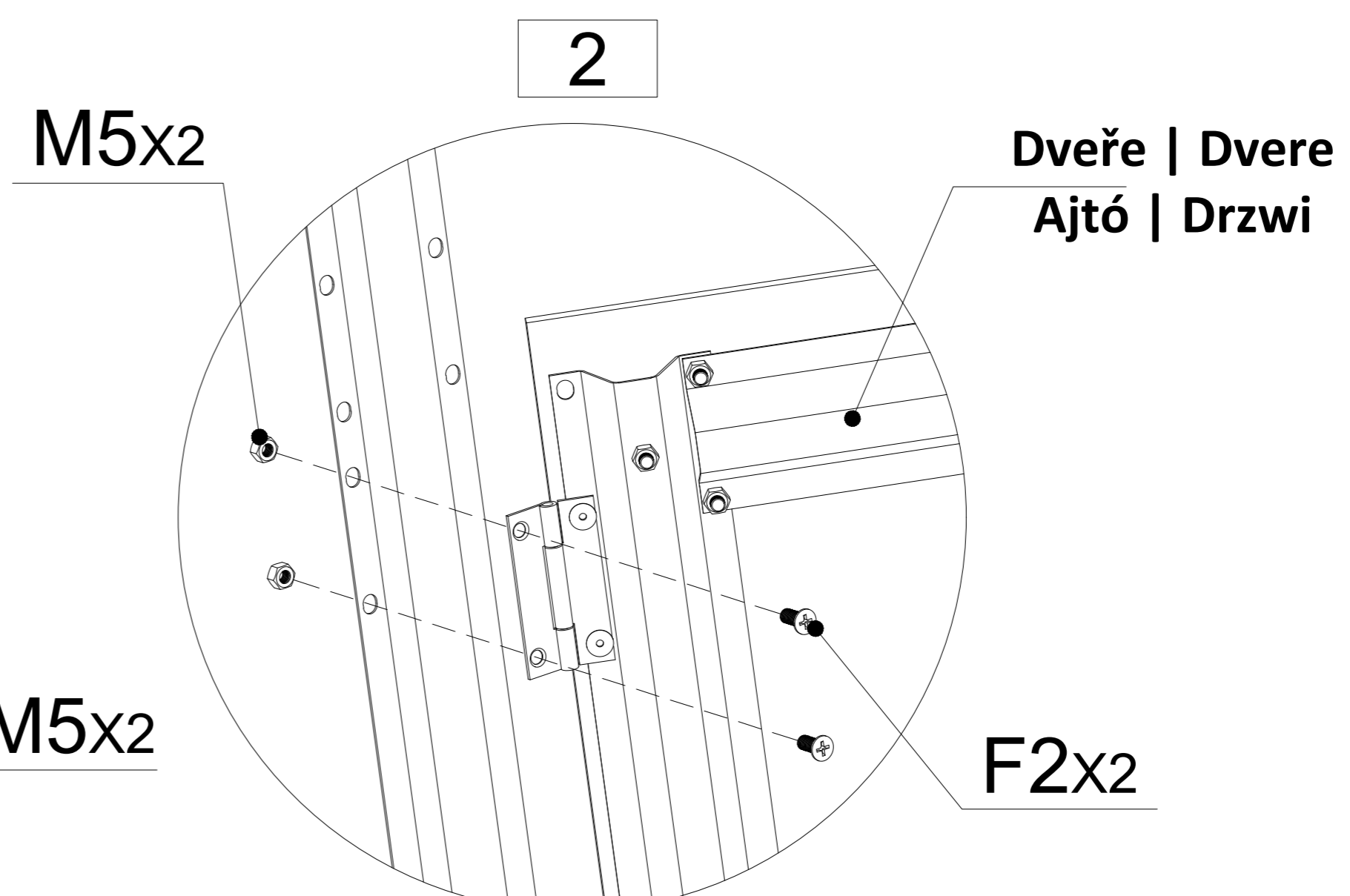
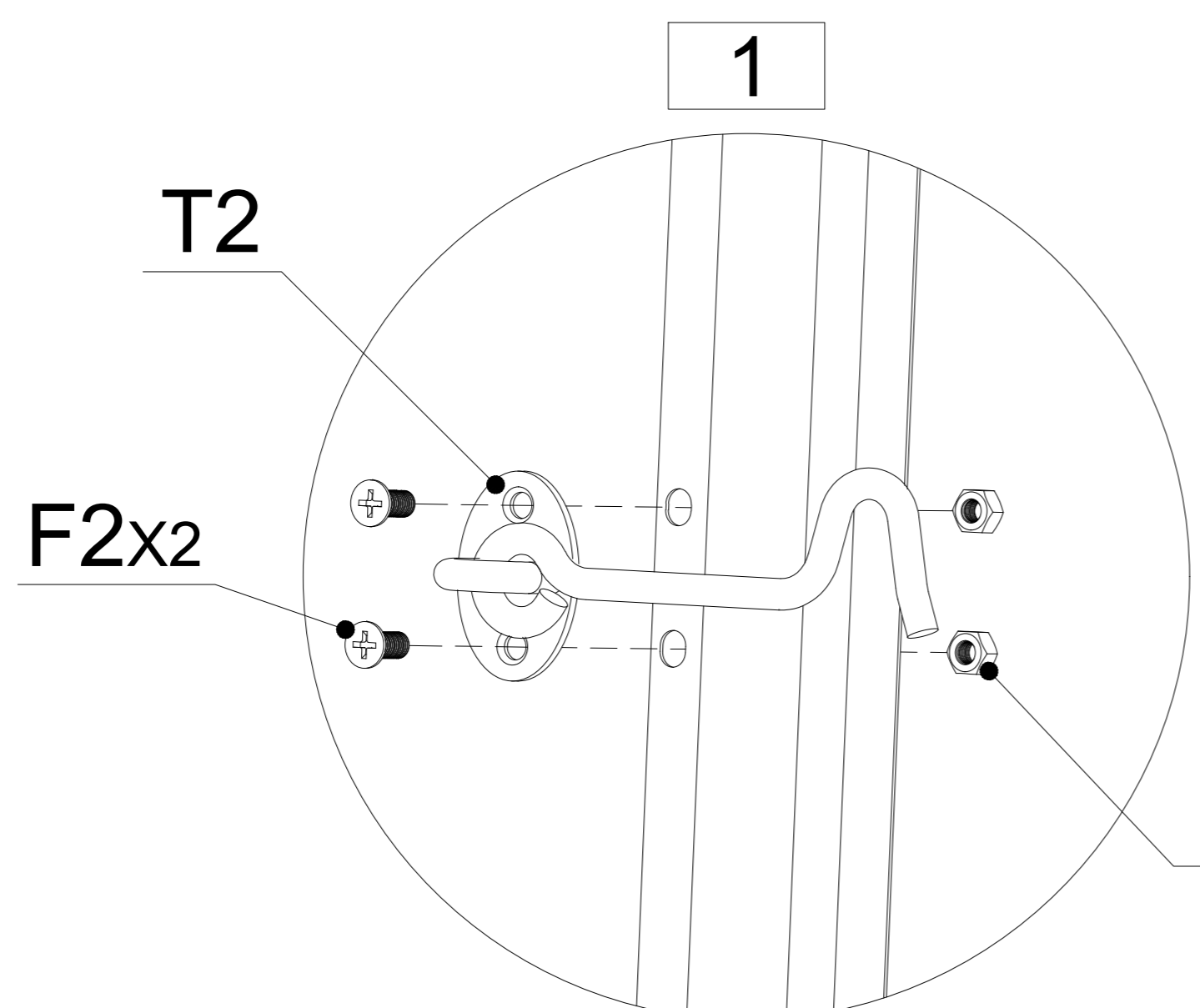
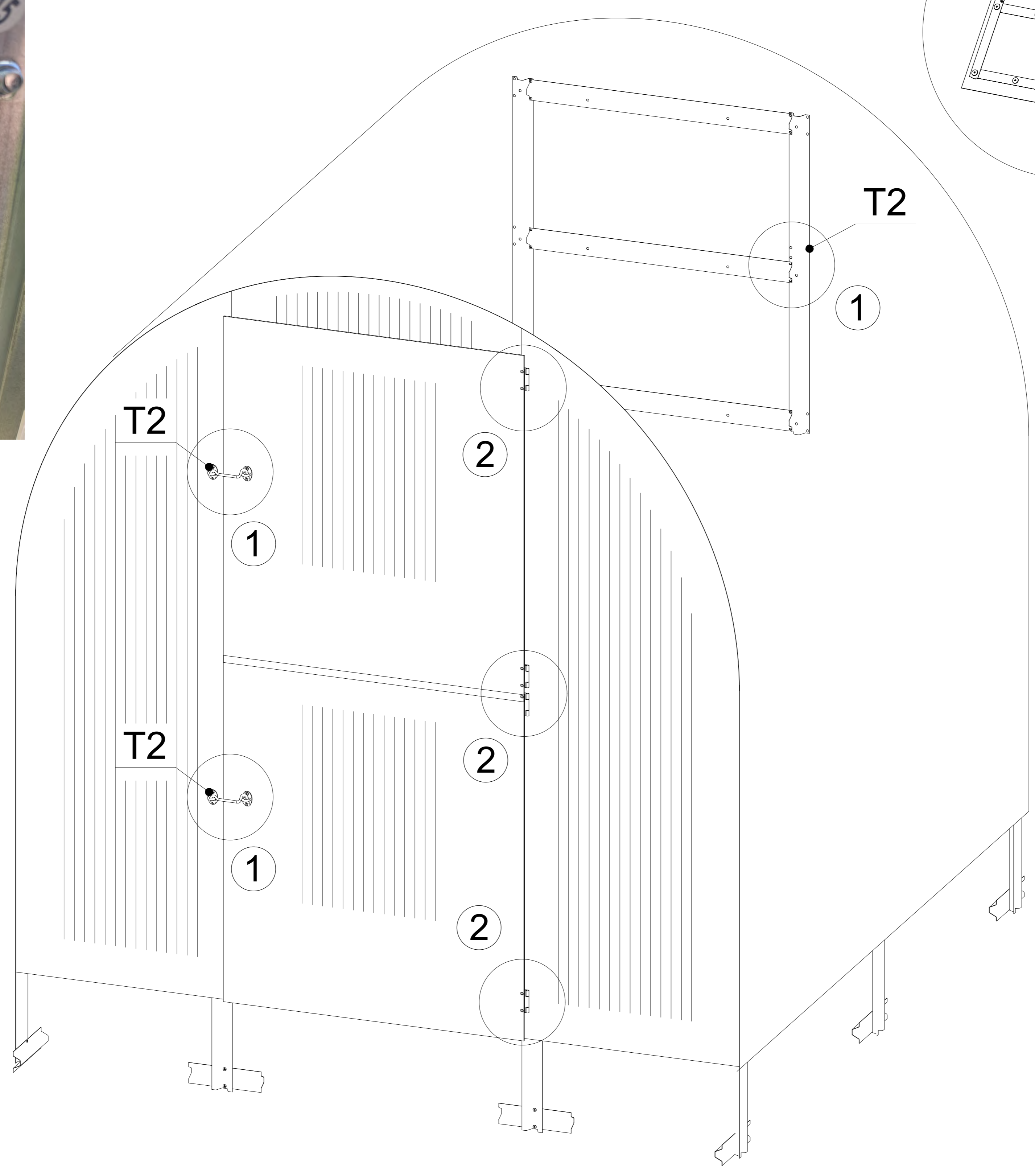
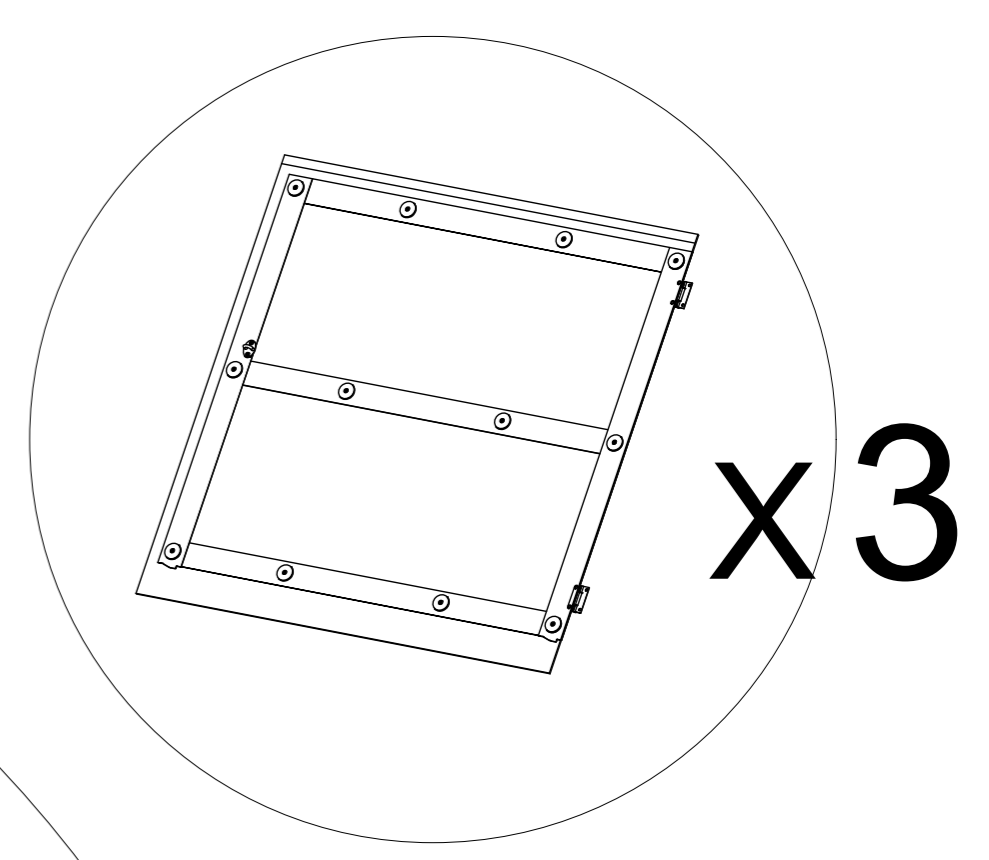
Montáž dveří / Montáž dverí
Ajtó beszerelése / Montaż drzwi

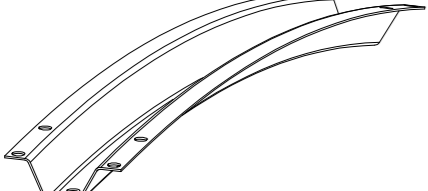
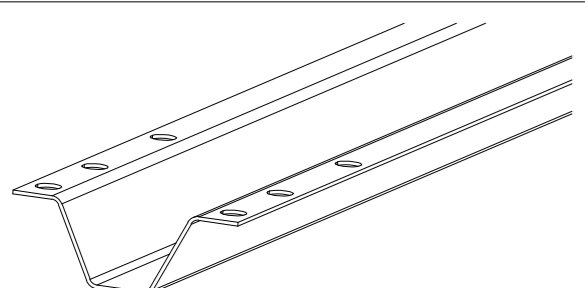
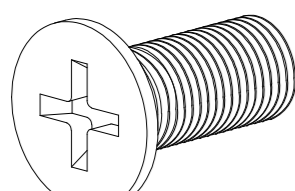
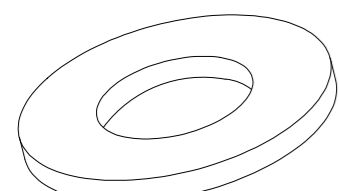
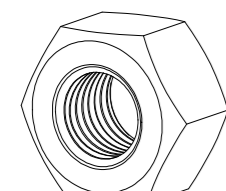
x1



Part	Label	Qty
	T2	3
	F2	18
	M5	18

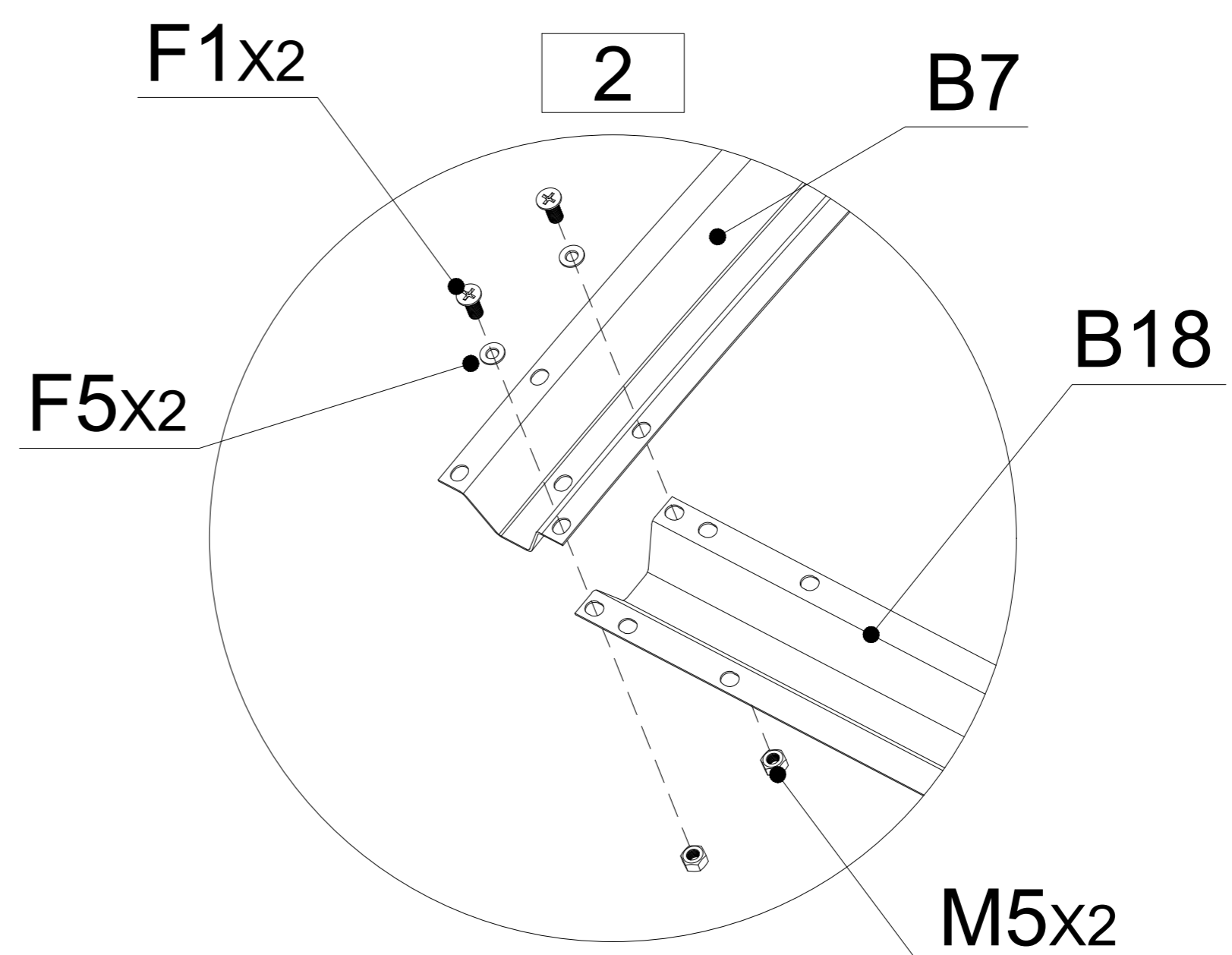
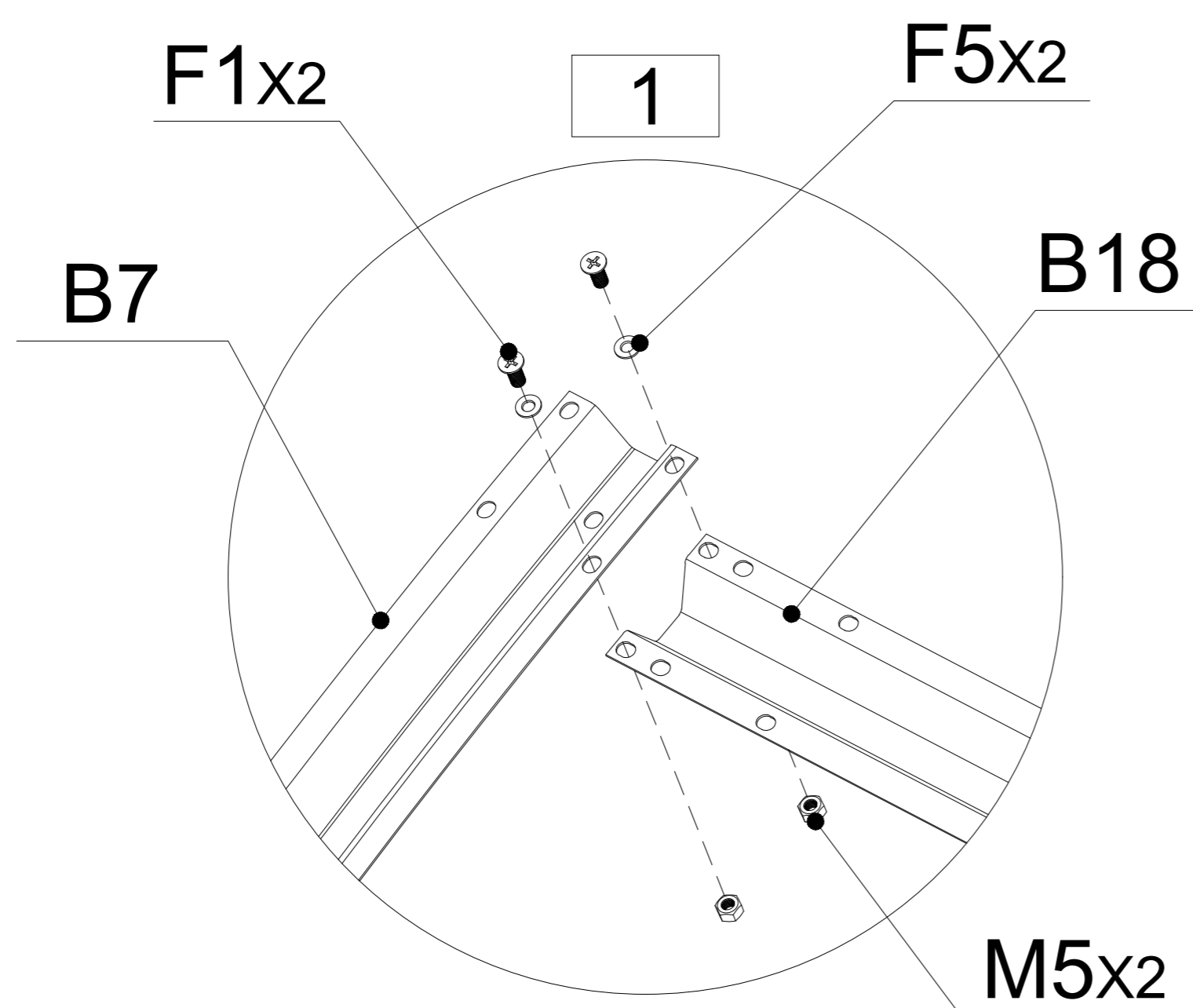
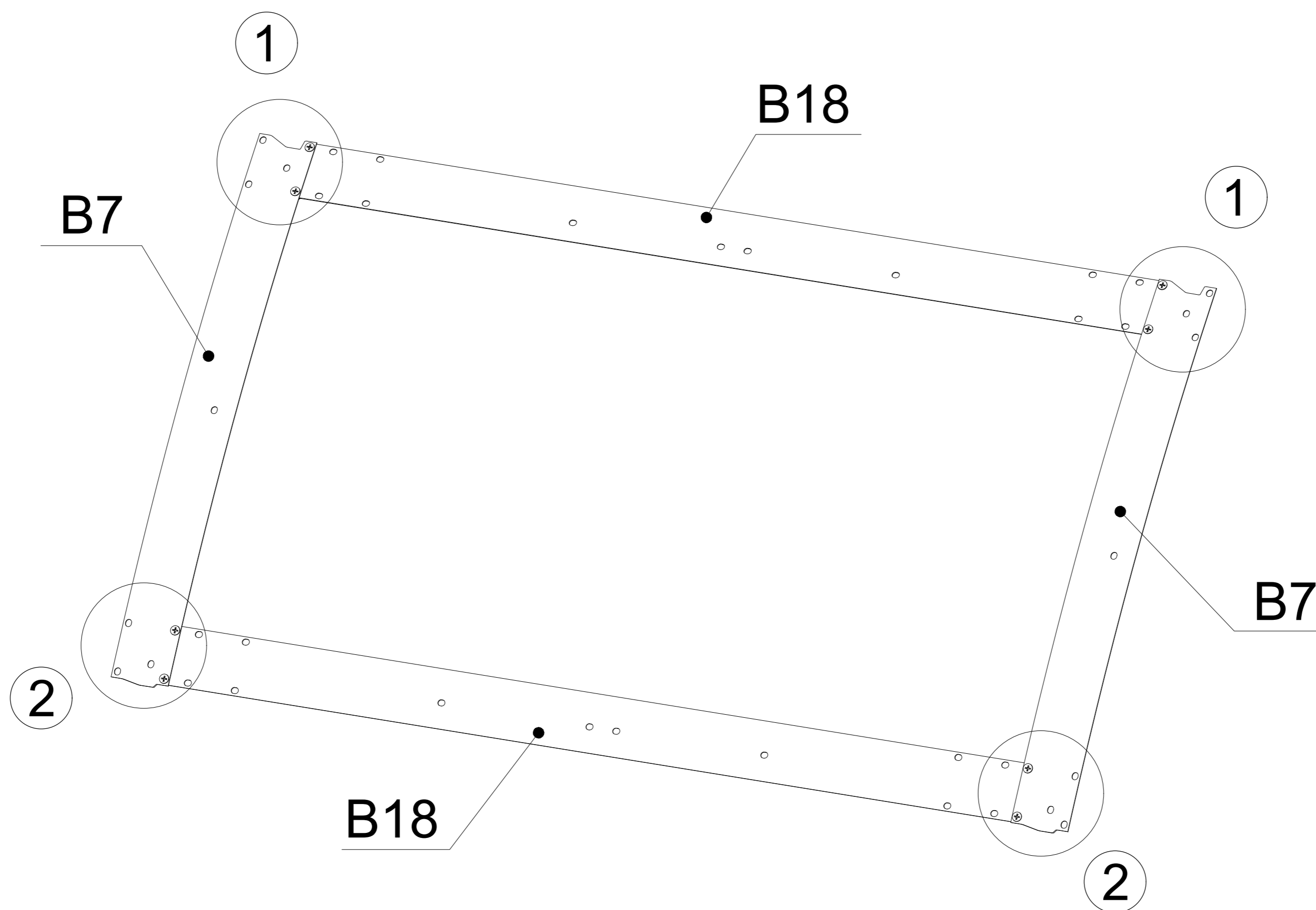
- Detail pantů (panty dveří a bočního okna skleníku šroubujte na polykarbonát z vnější strany)
- Detail pántov (pánty dverí a bočného okna skleníka skrutkujte na polykarbonát z vonkajšej strany)
- A zsanérok részlete (az üvegház ajtajának és oldalsó ablakának zsanérjait kívülről csavarozza a polikarbonátra)
- Detal zawiasów (przykręcić zawiasy drzwi i bocznego okna szklarni do poliwęglanu od zewnątrz)

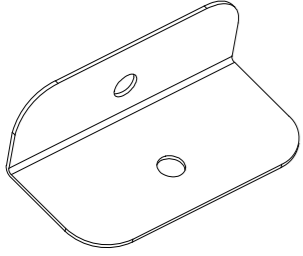
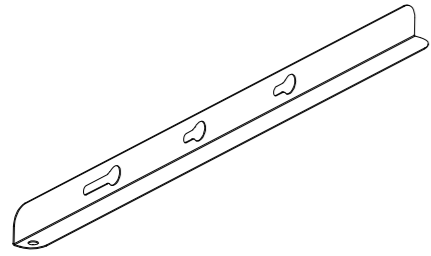
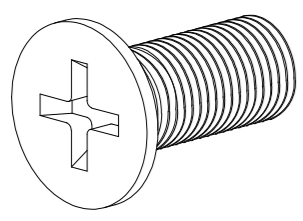
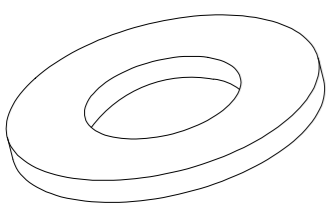
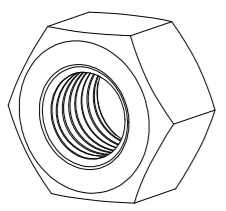


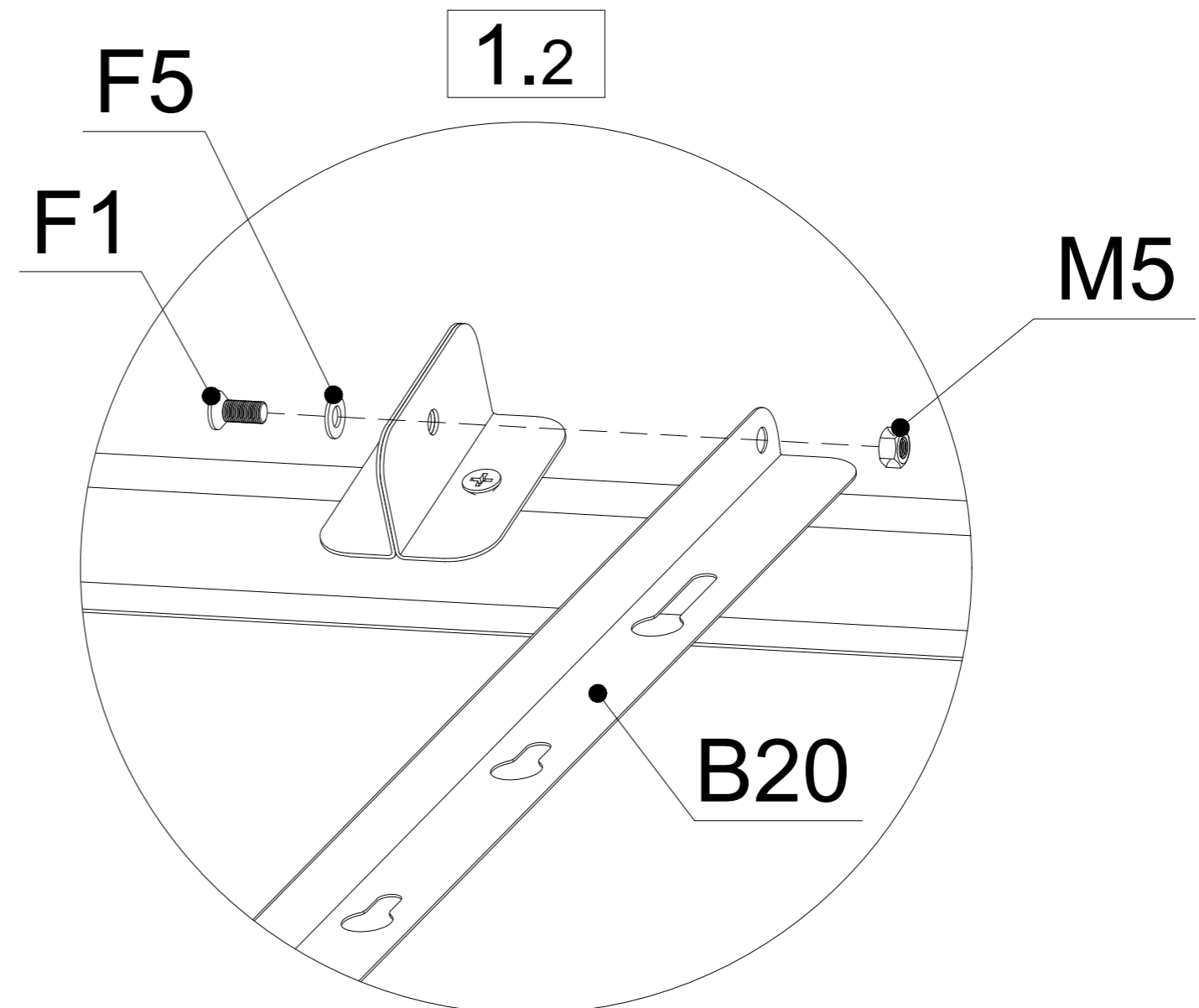
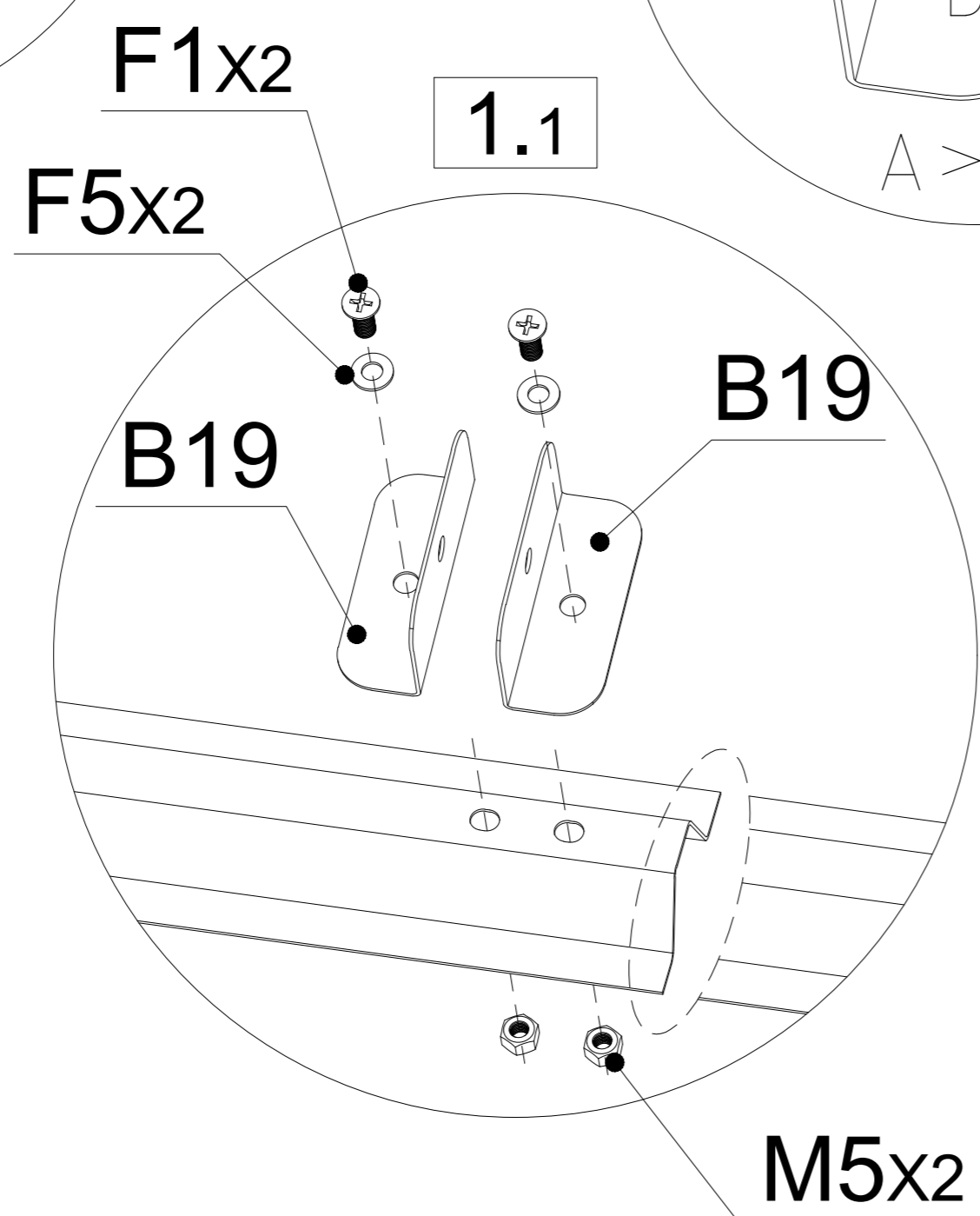
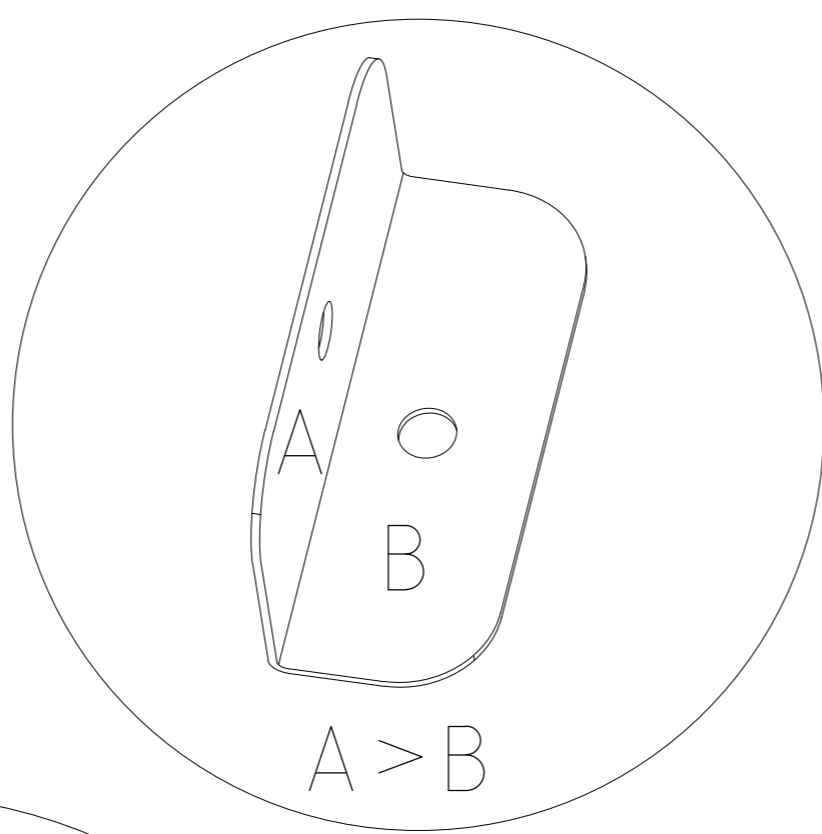
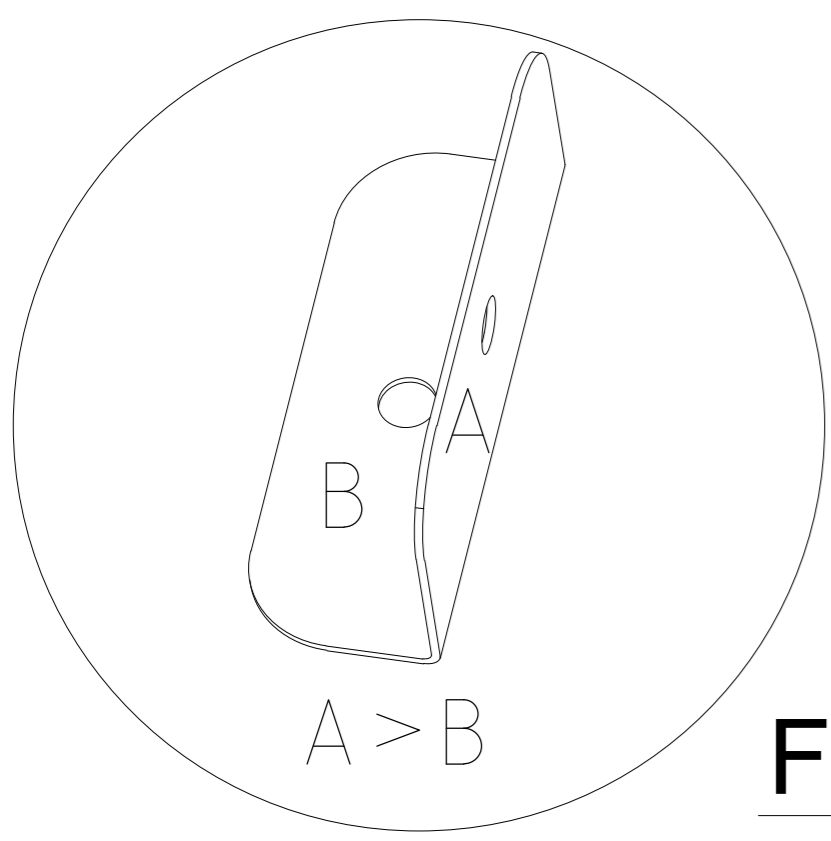
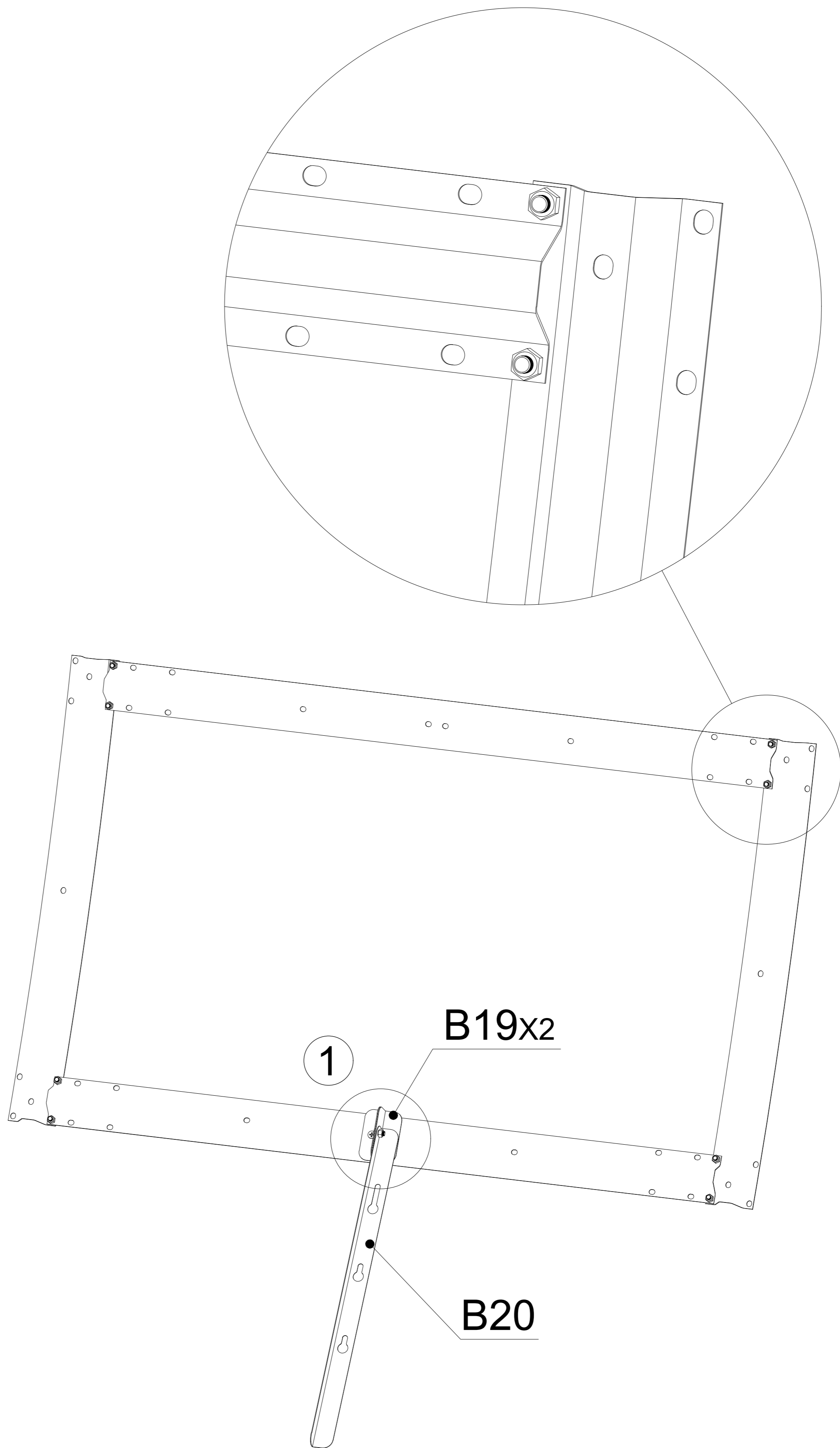
Part	Label	Qty
	B7	2
	B18	2
	F1	8
	F5	8
	M5	8

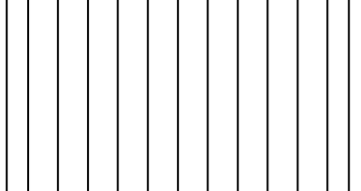
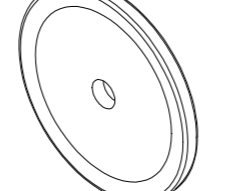
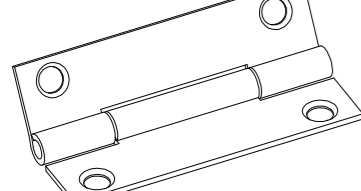
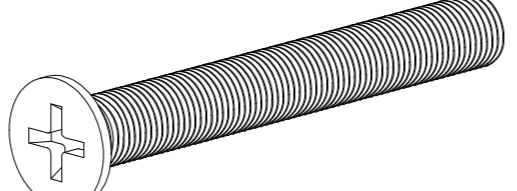
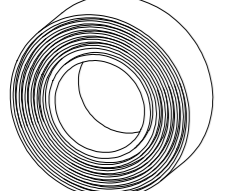
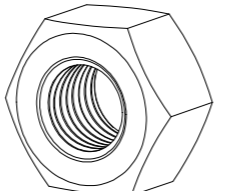
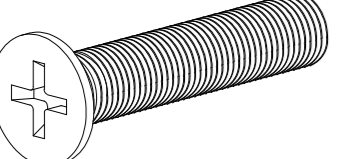
Střešní okno / Strešné okno Tetőablak / Okno dachowe

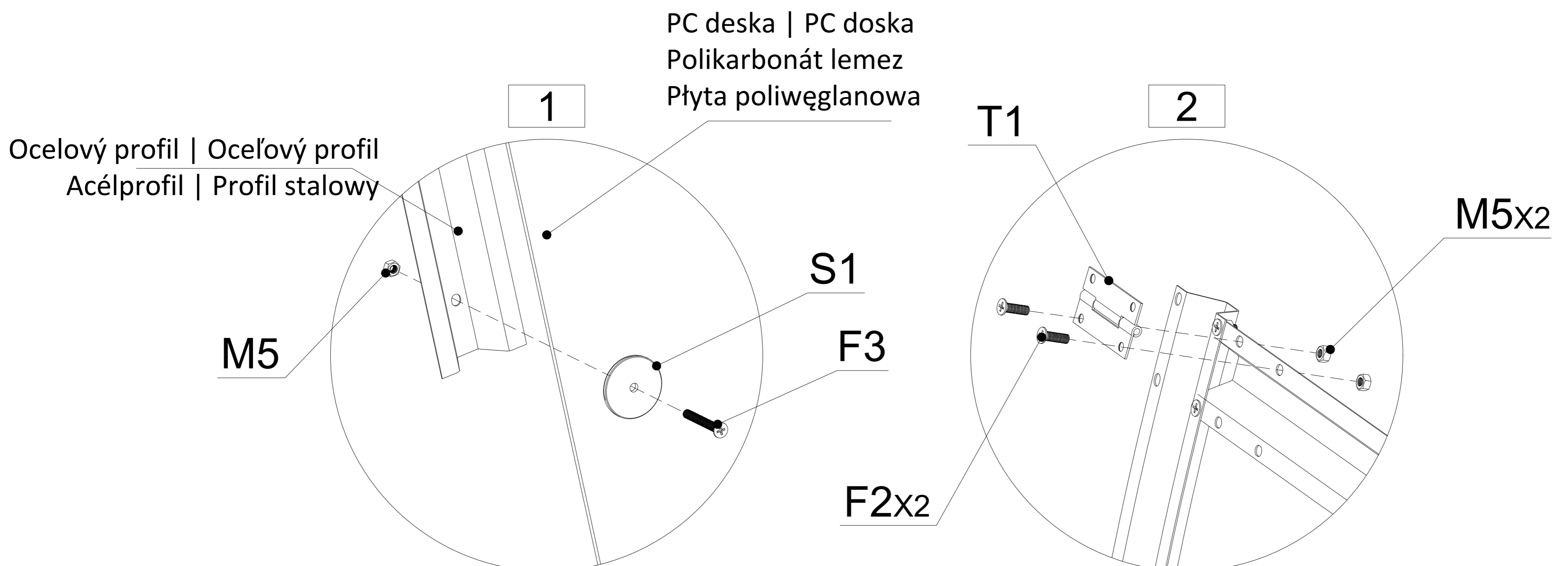
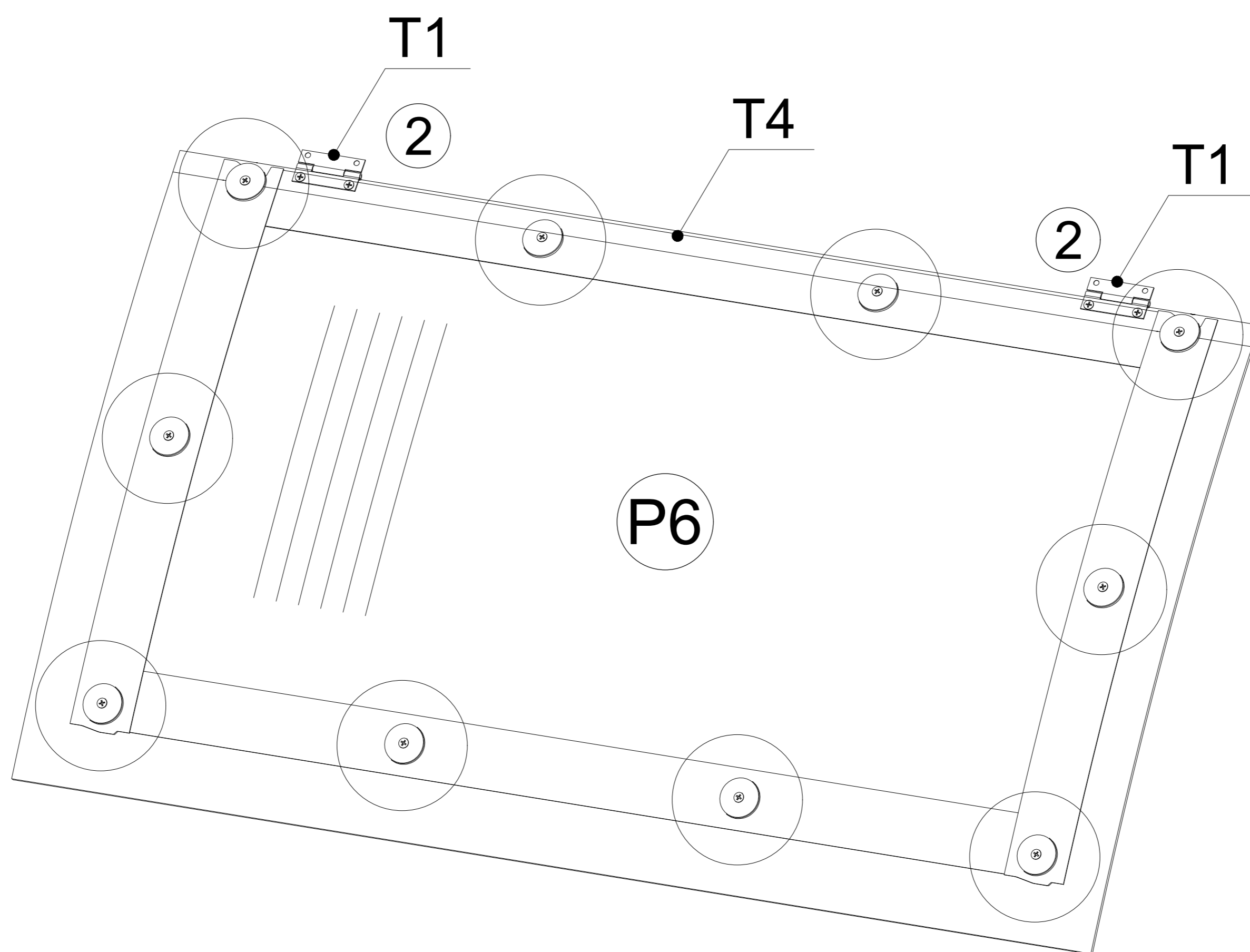
Příplatkové příslušenství - pokud jste jej nedokoupili, takj jej v balení nemáte
Príplatkové príslušenstvo - pokiaľ ste ho nedokúpili, tak ho v balení nemáte
Opcionális kiegészítő – ha nem vásárolta meg, akkor nem része a csomagnak
Akcesoria opcjonalne – jeśli ich nie kupiłeś, nie są zawarte w zestawie



Part	Label	Qty
	B19	2
	B20	1
	F1	3
	F5	3
	M5	3



Part	Label	Qty	Part	Label	Qty
	P6	1		S1	10
	T1	2		F3	10
	T4	1		M5	14
	F2	4			



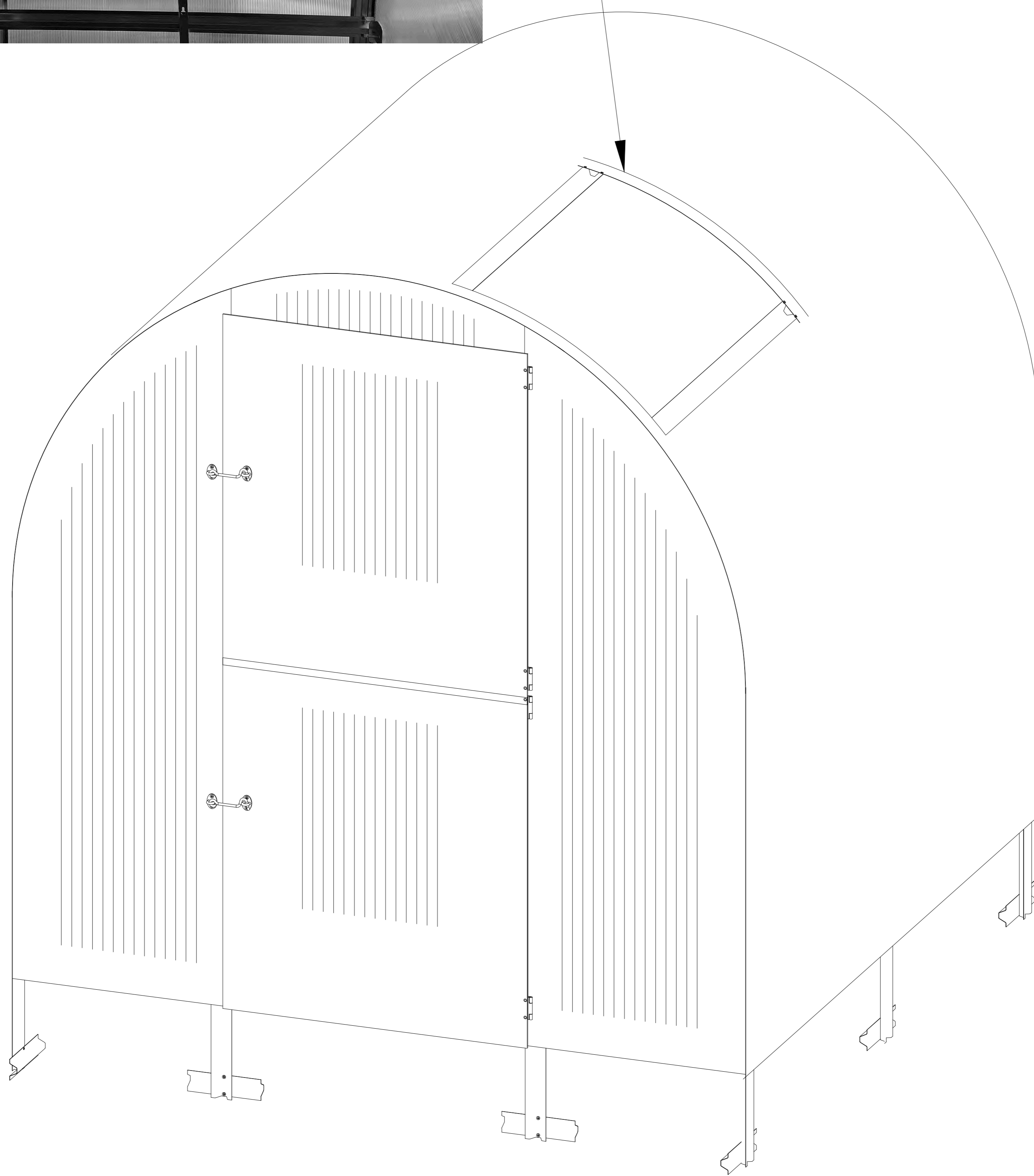
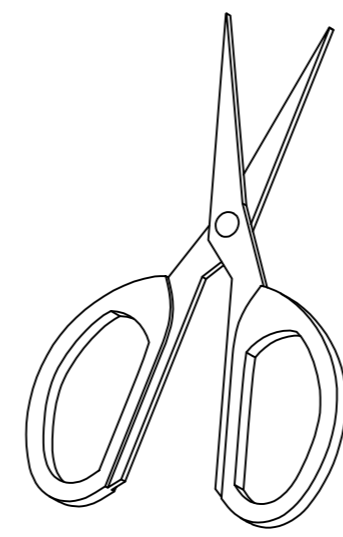
Střešní okno / Strešné okno Tetőablak / Okno dachowe

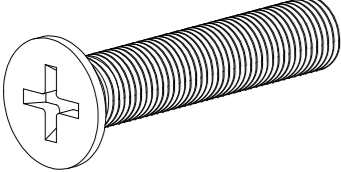
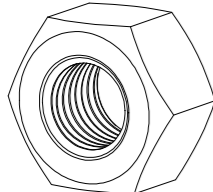
Příplatkové příslušenství - pokud jste jej nedokoupili, takj jej v balení nemáte

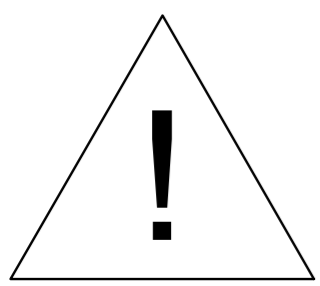
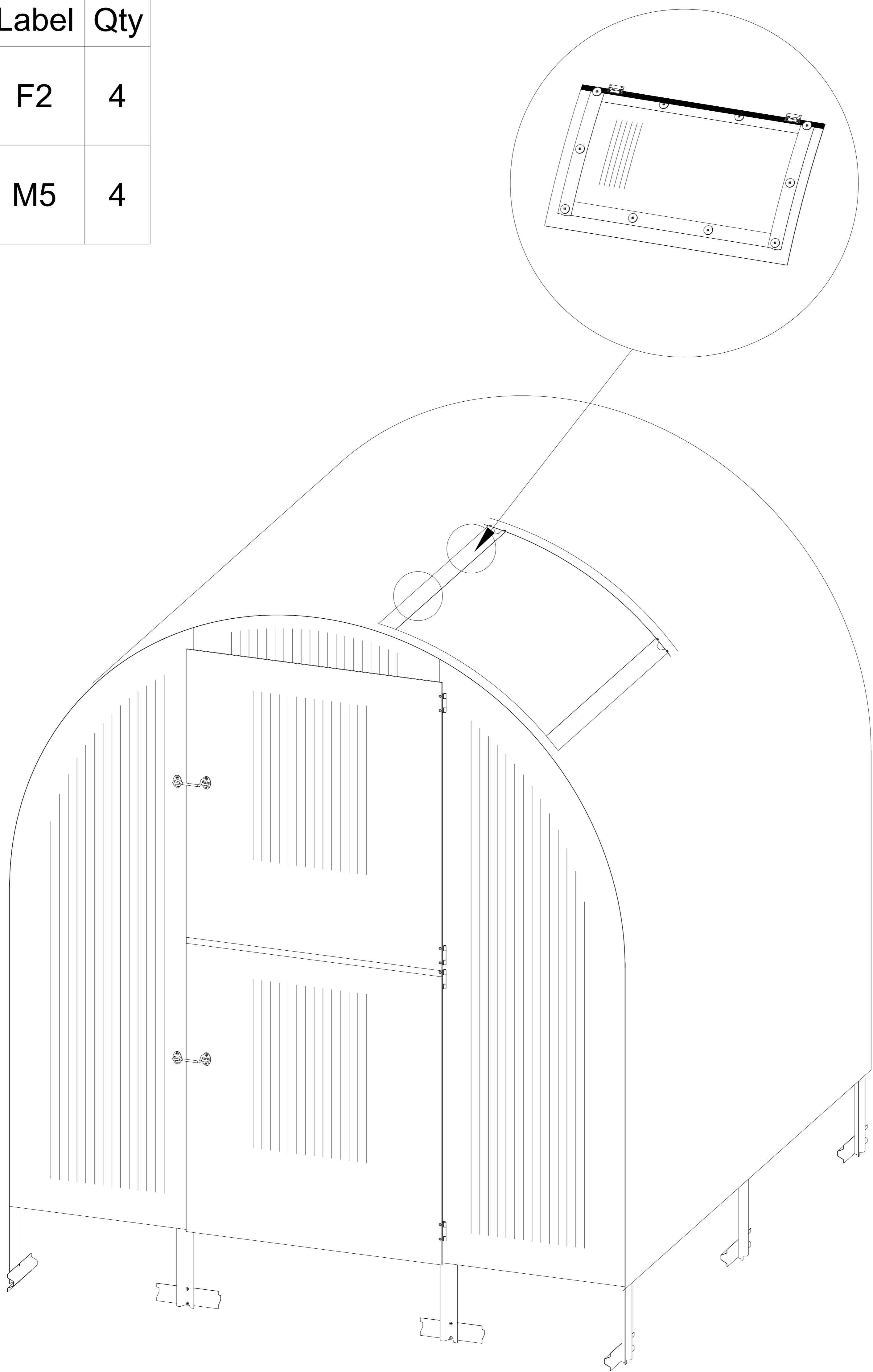
Príplatkové príslušenstvo - pokiaľ ste ho nedokúpili, tak ho v balení nemáte

Opcionális kiegészítő – ha nem vásárolta meg, akkor nem része a csomagnak

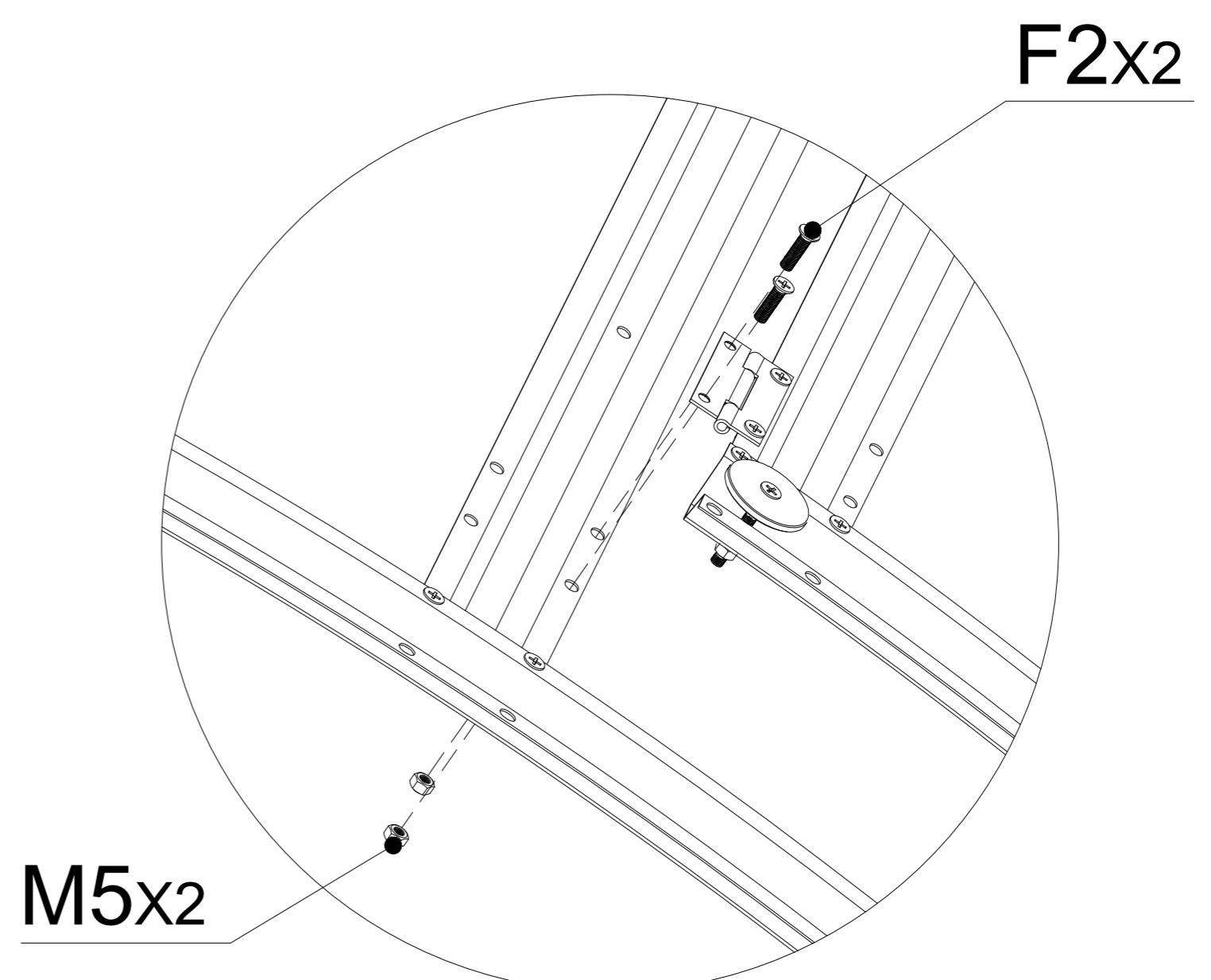
Akcesoria opcjonalne – jeśli ich nie kupiłeś, nie są zawarte w zestawie



Part	Label	Qty
	F2	4
	M5	4



- Details najдете na následující stránce.
- Details nájdete na nasledujúcej stránke.
- Részletek a következő oldalon találhatóak.
- Szczegóły znajdziesz na następnej stronie.



Vyříznutí desky pro okno - pohled zevnitř směrem ven ze skleníku:

- **horní lišta** - řez podél hrany horní lišty konstrukce B16
 - **pravá lišta** - řez podél profilu oblouku konstrukce B7/B8
 - **levá lišta** - řez podél profilu oblouku konstrukce B7/B8
 - **dolní lišta** - řez podél hrany dolní lišty konstrukce B16
 - **jednoduše** - okno oříznete podél vnějších profilů
-

Vyrezanie dosky pre okno - pohľad zvnútra smerom von zo skleníka:

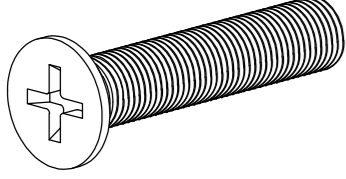
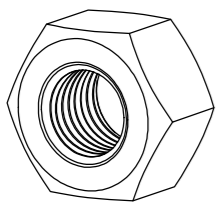
- **horná lišta** - rez pozdĺž hrany hornej lišty konštrukcia B16
 - **pravá lišta** - rez pozdĺž profilu oblúka konštrukcia B7/B8
 - **ľavá lišta** - rez pozdĺž profilu oblúka konštrukcia B7/B8
 - **dolná lišta** - rez pozdĺž hrany dolnej lišty konštrukcia B16
 - **jednoducho** - okno orežte pozdĺž vonkajších profilov
-

A szellőzőablak üvegezésének kivágása - kilátás belülről az üvegházból:

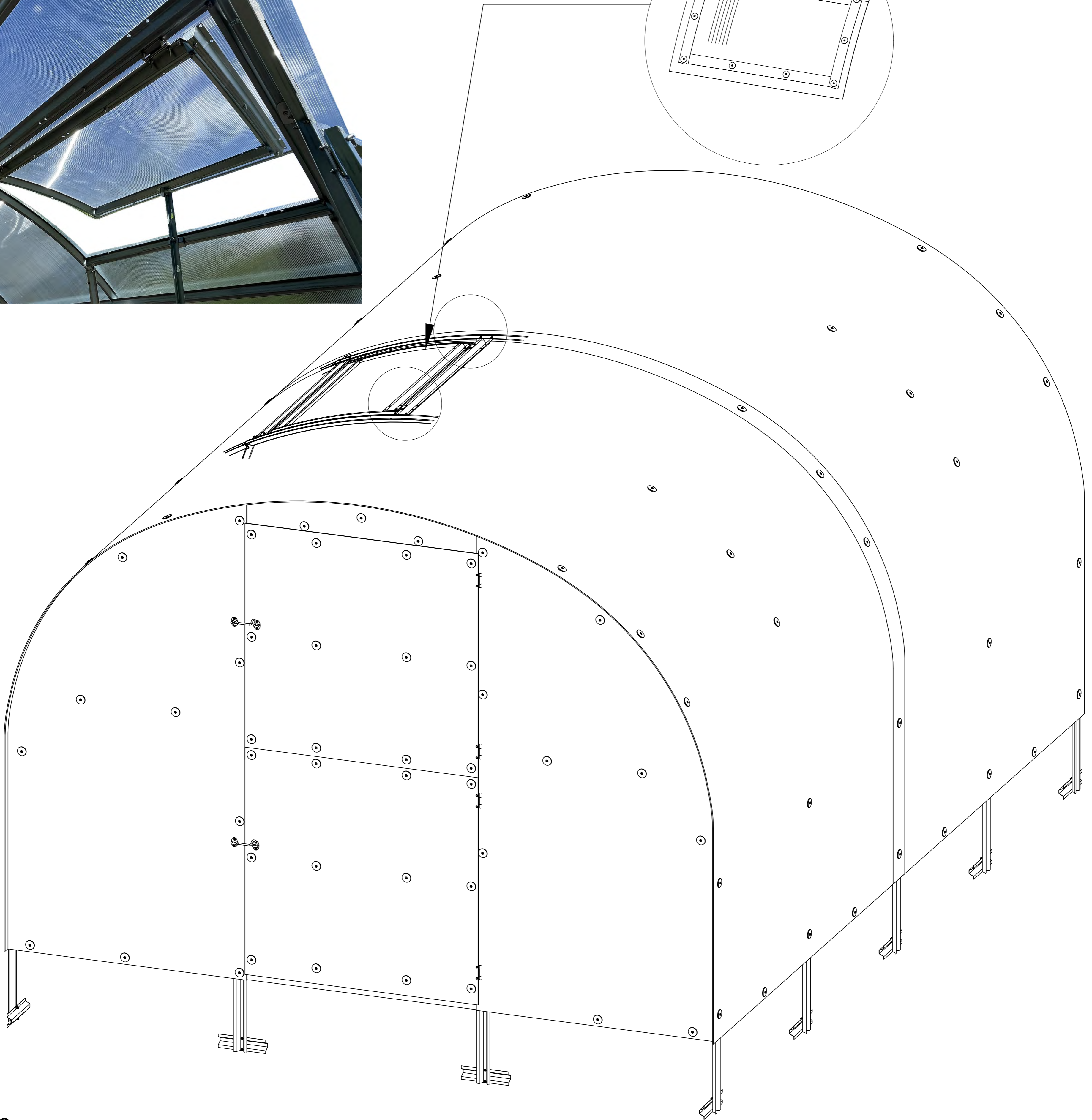
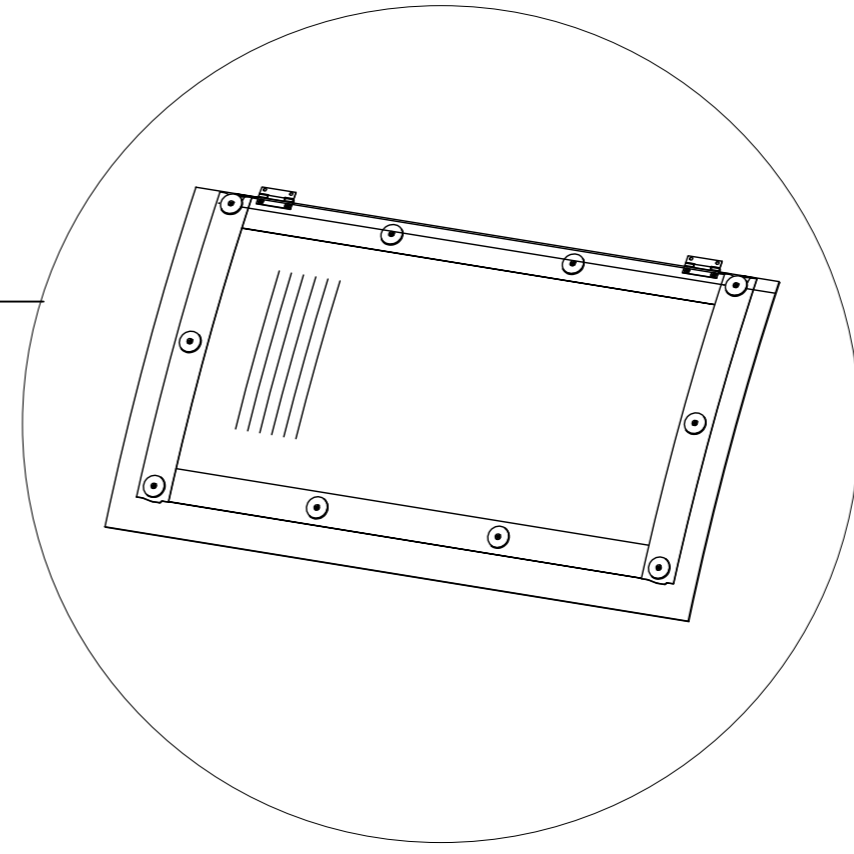
- **felső panel** - a B16 szerkezet felső sínjének szélé mentén vágva
 - **jobb panel** - a B7/B8 szerkezet ívprofilja mentén haladó metszet
 - **bal panel** - a B7/B8 szerkezet ívprofilja mentén mért metszet
 - **alsó panel** - a B16 szerkezet alsó sínjének szélé mentén vágva
 - **egyszerűen** - vágja le az ablakot a külső profilok mentén
-

Wycinanie deski okiennej - widok ze szklarni od wewnątrz:

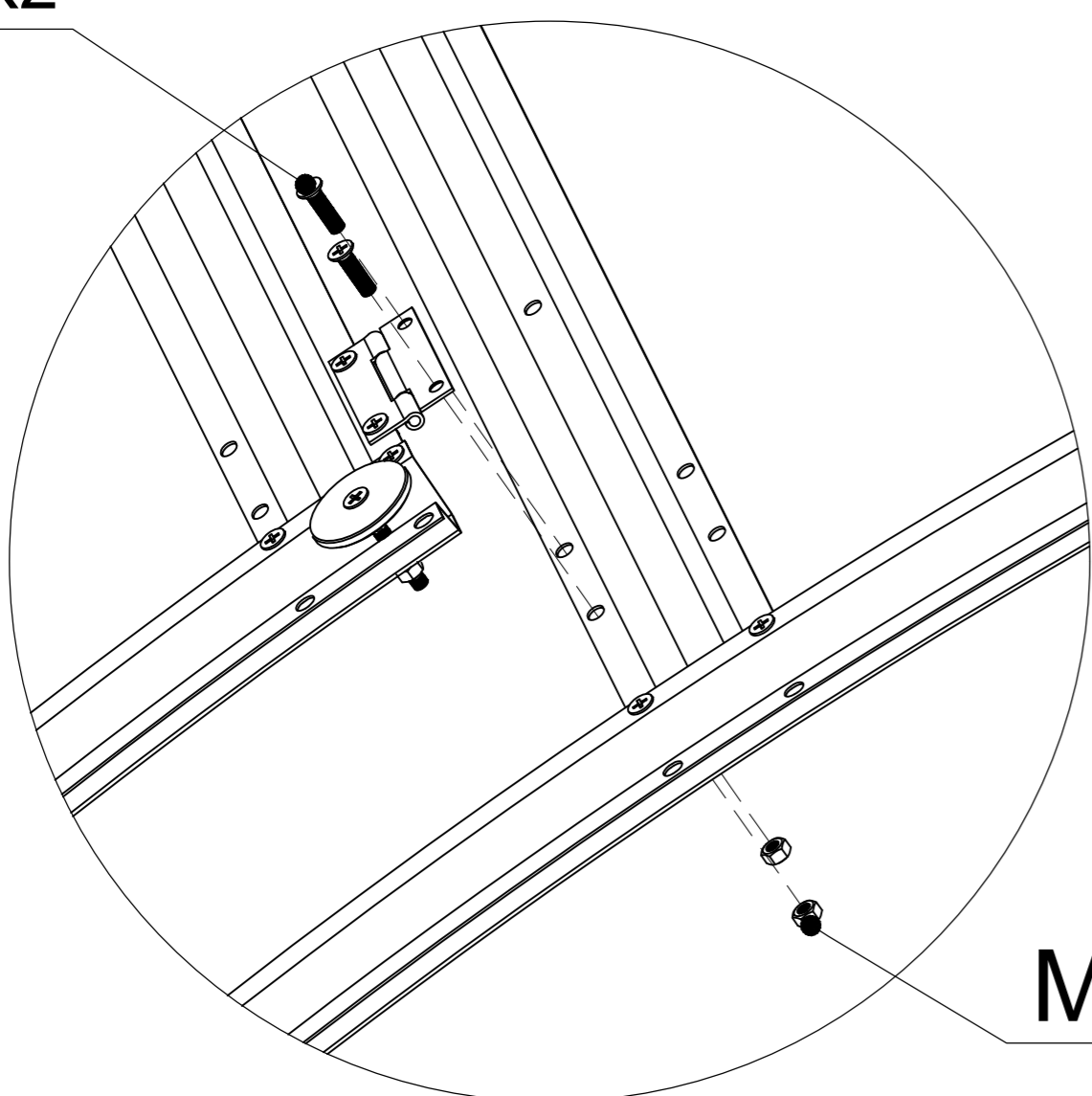
- **tylna listwa** - cięcie wzdłuż krawędzi górnej listwy konstrukcji B16
- **prawa listwa** - cięcie wzdłuż profilu łuku konstrukcji B7/B8
- **lewa listwa** - cięcie wzdłuż profilu łuku konstrukcji B7/B8
- **dolna listwa** - cięcie wzdłuż krawędzi dolnej listwy konstrukcji B16
- **prosto** - okno przyciąć wzdłuż zewnętrznych profili

Part	Label	Qty
	F2	4
	M5	4

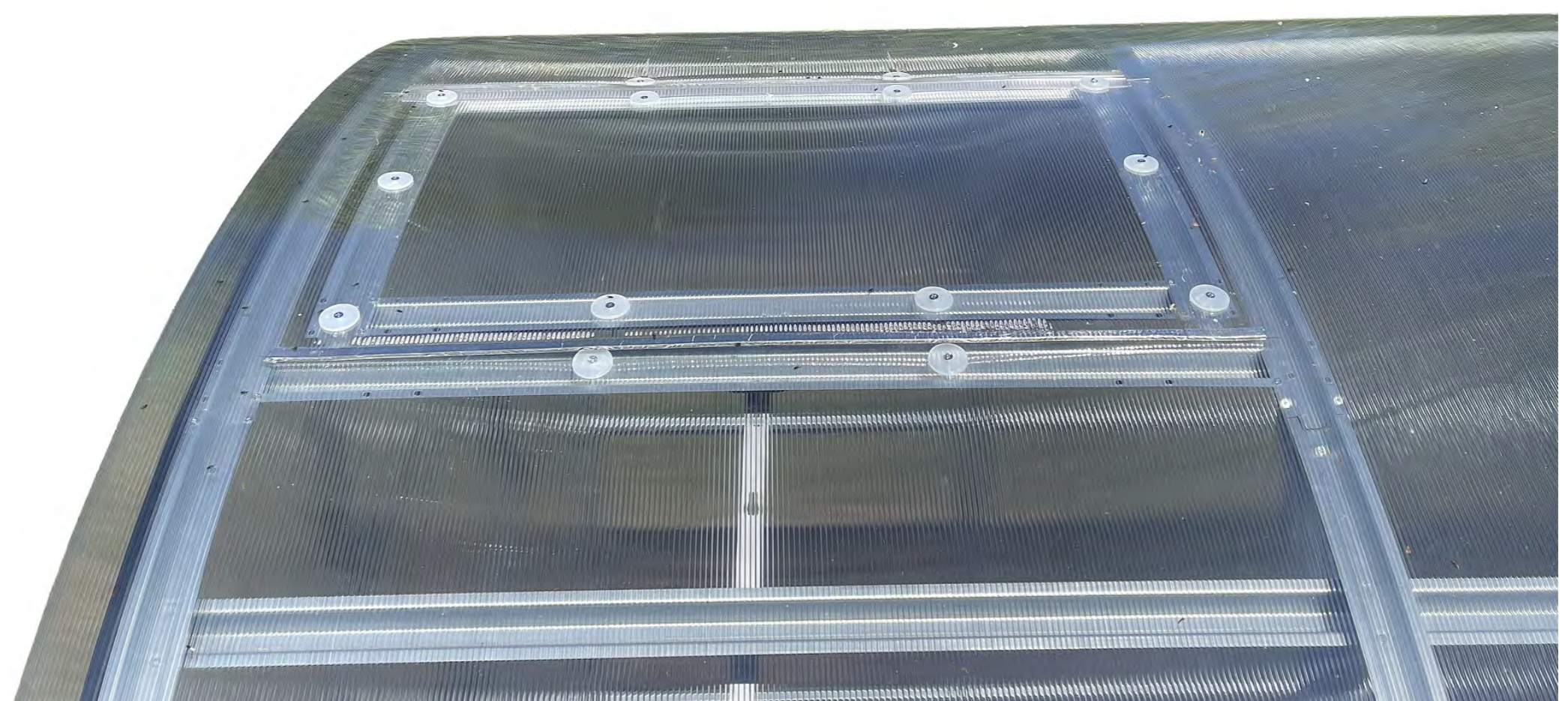
- Střešní okno
- Strešné okno
- Tetóablak
- Okno wentylacyjnej dachowe



F2x2



M5x2

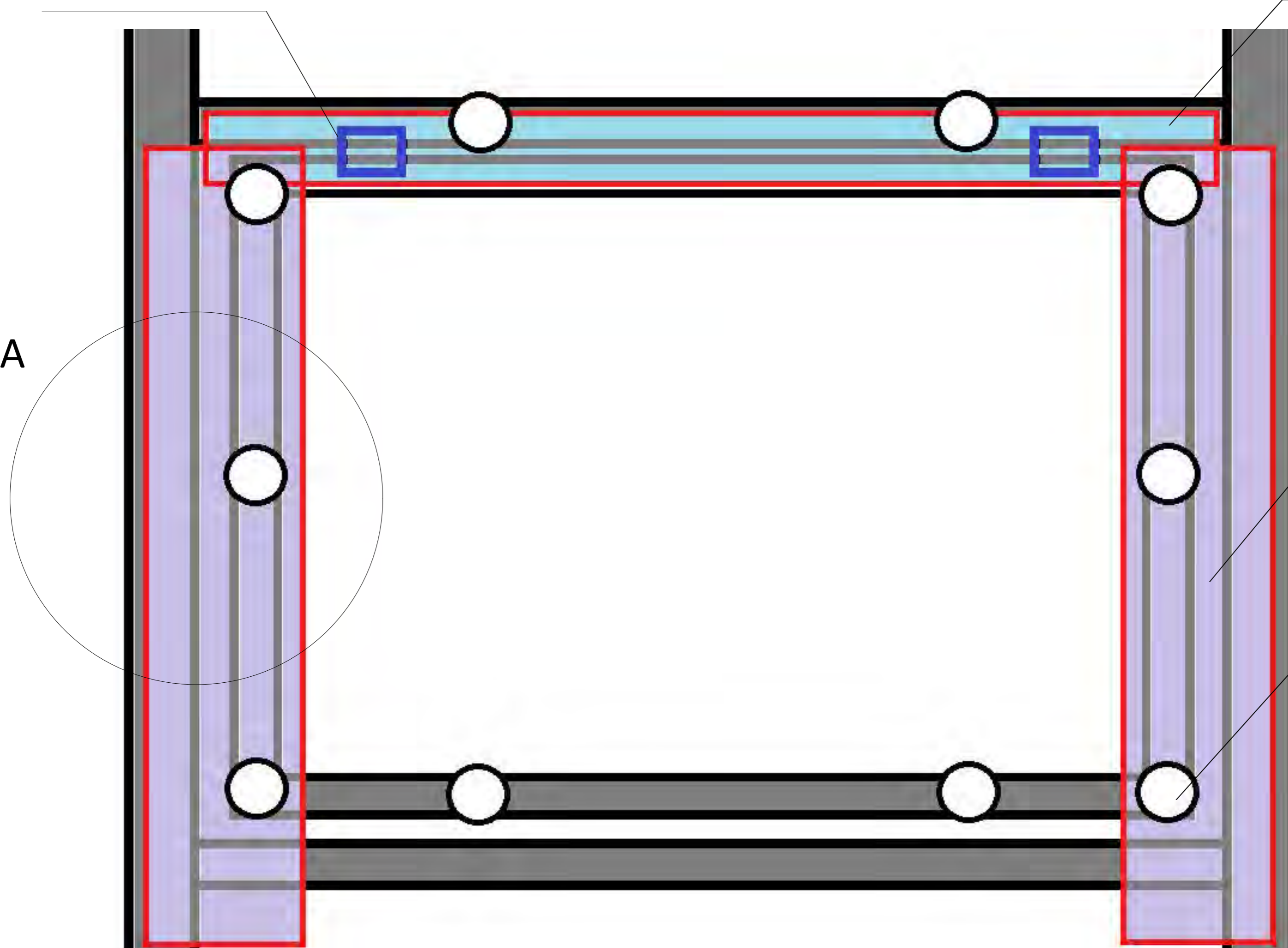


- Po obvodě okna přišroubujte podle následujících obrázků těsnící plastové pásy:
- Po obvodu okna priskrutkujte podľa nasledujúcich obrázkov tesniace plastové pásy:

- panty (vždy přišroubujte pod plastový H-profil)
- pánty (vždy priskrutkujte pod plastový H-profil)

polykarbonátový H-profil

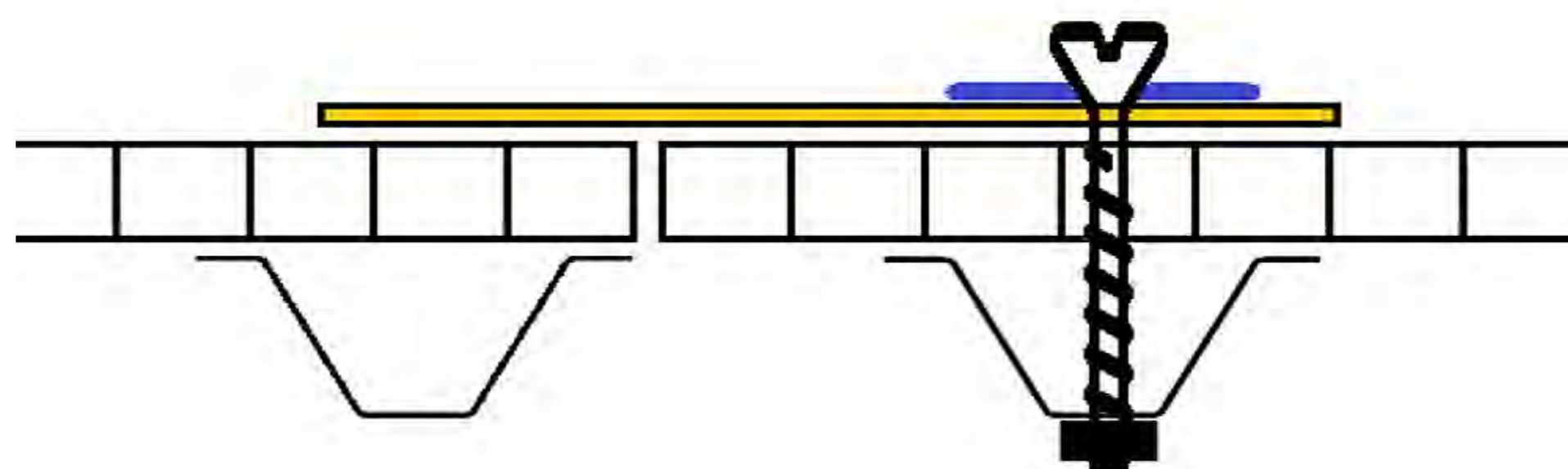
detail A



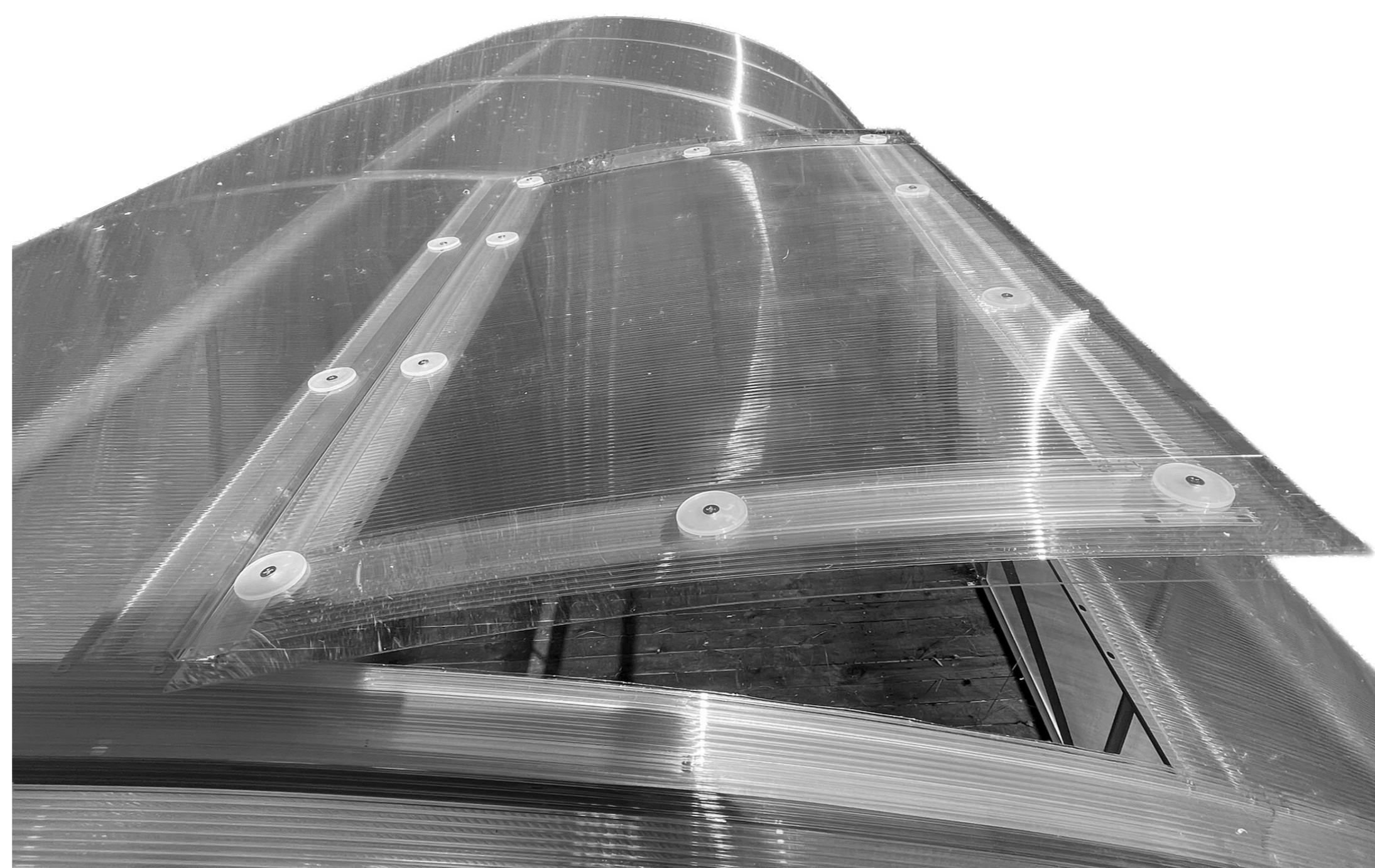
- plastový pásek šířka 10 cm
- plastový pásik šířka 10 cm

- přítlačné terčičky
- přítlačné terčičky

detail A:



- PC-H profil uřízněte tak, aby jeho délka odpovídala vnitřní vzdálenosti mezi oblouky.
- PC-H profil odrežte tak, aby jeho délka zodpovedala vnútornej vzdialenosti medzi oblúkmi.



- Csavarozza fel a műanyag tömítőszalagokat az ablak kerülete mentén az alábbi képek szerint:
- Przykręć plastikowe paski uszczelniające wokół obwodu okna zgodnie z poniższymi rysunkami:

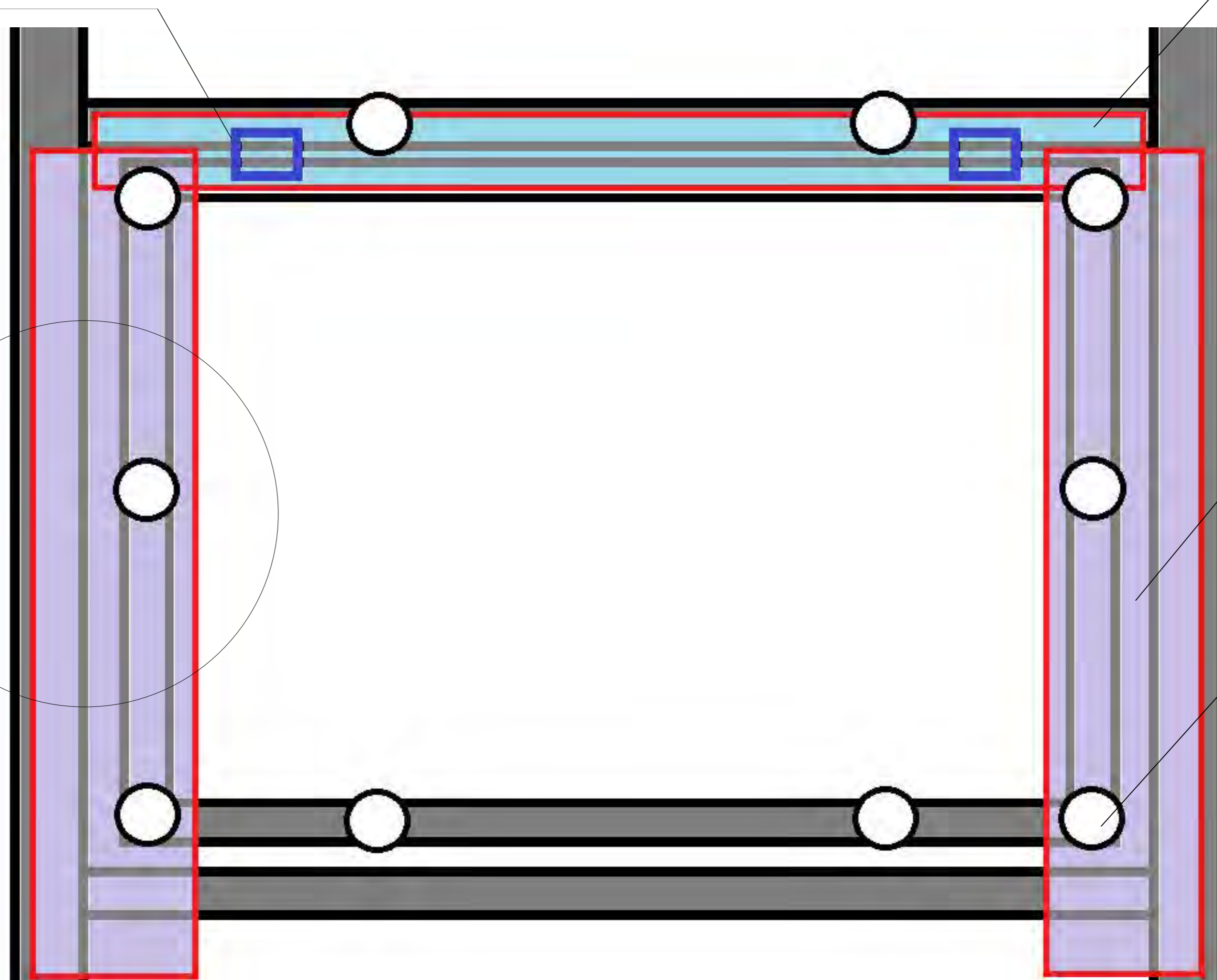
- zsanérok (mindig a műanyag H-profil alá kell csavarozni)
- zawiasy (zawsze przykręcać pod plastikowym profilem H)

- polikarbonát H-profil
- poliwęglanowy profil-H

- műanyag szalag szélessége 10 cm
- szerokość paska plastikowego 10 cm

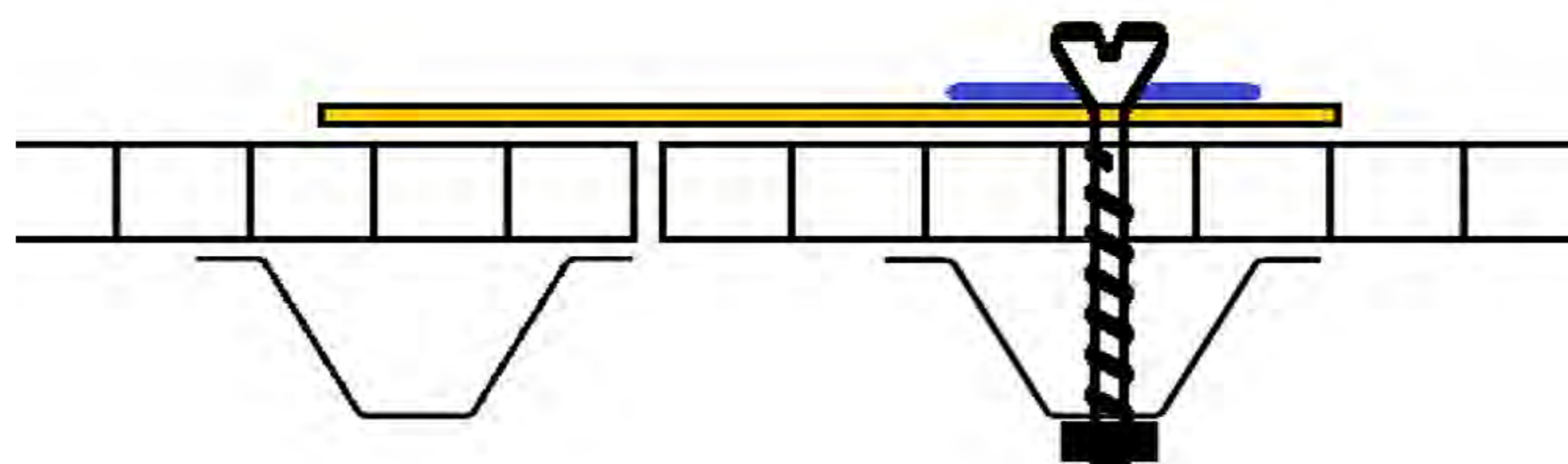
- rögzítőp árnák
- podkładki kotwiące

- részlet A
- szczegót A

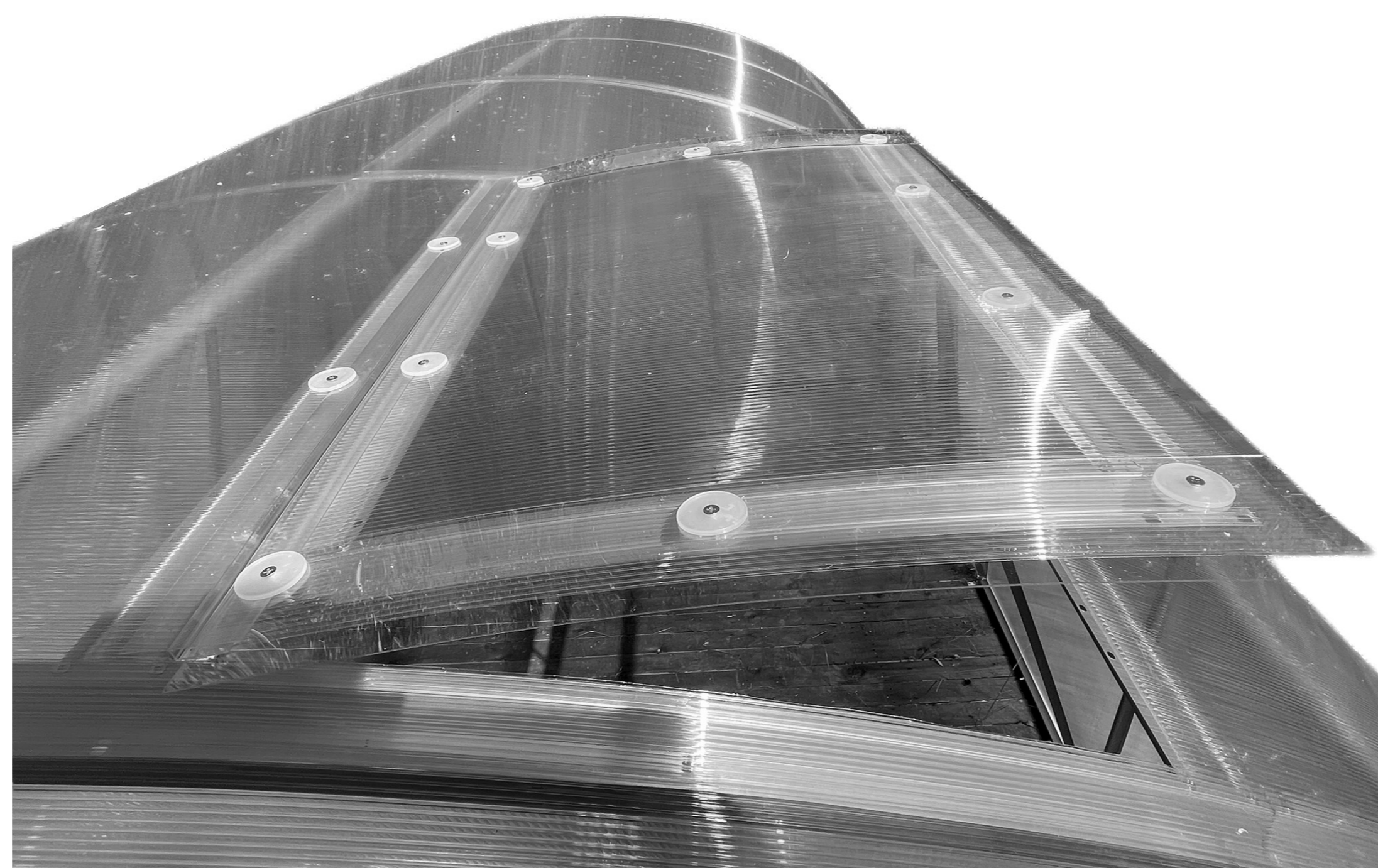


- **részlet A:**

- **szczegót A:**



- Vágja le a PC-H profilt úgy, hogy a hossza megfeleljen az ívek közötti belső távolságnak.
- Przytnij profil PC-H tak, aby jego długość odpowiadała wewnętrznej odległości między łukami.



Pečet jistoty Pečat' istoty



- *Tento skleník je vyroben z polykarbonátu nejvyšší kvality od anglického nebo německého výrobce (podle typu skleníku).*
- *Použitý polykarbonát byl v ČR testován ve státem akreditovaných zkušebních ústavech.*
- *Na polykarbonátové prosklení skleníku se vztahuje reálná prodloužená záruka 10 let na nerozbitnost polykarbonátových desek běžným krupobitím (viz záruční list).*
- *Tento skleník je vyrobený z polykarbonátu najvyššej kvality od anglického alebo nemeckého výrobcu (podľa typu skleníka).*
- *Použitý polykarbonát bol v ČR testovaný v štátem akreditovaných skúšobných ústavoch.*
- *Na polykarbonátové presklenie skleníka sa vzťahuje reálna predĺžená záruka 10 rokov na nerozbitnosť polykarbonátových dosiek bežným krupobitím (vid' záručný list).*



A bizonyosság pecsétje

Pieczęć zapewnienia



- *Ez az üvegház a legmagasabb minőségű polikarbonátból készül, angol vagy német gyártótól (az üvegház típusától függően).*
- *A felhasznált polikarbonátot Csehországban államilag akkreditált vizsgálóintézetekben tesztelték.*
- *Az üvegház polikarbonát üvegezésére 10 év kiterjesztett garancia vonatkozik, amely a polikarbonát lemezek jégesővel szembeni törésállóságát biztosítja (lásd a jótállási jegyet).*
- *Szklarnia ta wykonana jest z najwyższej jakości poliwęglanu pochodzącego od angielskiego lub niemieckiego producenta (w zależności od rodzaju szklarni).*
- *Zastosowany poliwęglan został przetestowany w Czechach w państwowych akredytowanych instytutach badawczych.*
- *Przeszklenia poliwęglanowe szklarni objęte są rzeczywistą rozszerzoną gwarancją wynoszącą 10 lat na odporność płyt poliwęglanowych na zwykły grad (patrz karta gwarancyjna).*