



MONTÁŽNÍ NÁVOD SKLENÍKU  
**LANITPLAST / LIMES**  
**VIVA V7**



## **CZ - Vážený zákazníku,**

děkujeme Vám, že jste se rozhodl zakoupit právě náš výrobek. Před začátkem jeho montáže a užívání si řádně přečtěte tento návod k montáži a obsluze.

### Všeobecná upozornění

1. Výrobky společnosti Limes Litomyšl s.r.o. jsou určeny výhradně pro domácí a hobby využití. Nejsou určeny ke komerčním ani profesionálním účelům, atp. Jejich použití jiným, než uvedeným způsobem, může vést ke ztrátě záruky.
2. Skleníky slouží k rychlení a pěstování rostlin v době, kdy podmínky k pěstování na volném záhonu jsou nepříznivé. Především se jedná o jarní či podzimní období, dále však i o pěstování tepelně náročnějších rostlin přes letní měsíce. Podle zvolené výplně poskytují skleníky přiměřenou ochranu před nepříznivými povětrnostními vlivy.
3. Výrobek je povrchově upraven zinkováním, které chrání ocelový plech před expozicí běžných atmosférických vlivů (déšť, sníh). Výrobek a jeho povrchová úprava **není určen pro přímý kontakt a působení syntetických chemikálií**. Zvláště pak kyselin a jejich solí, které způsobují korozní degradaci materiálu.
4. Konstrukce je vyrobena z profilů z pozinkovaného plechu o síle 1 - 2 mm (V průběhu výrobního procesu - při dělení a tvarování, nejsou střížné hrany ošetřeny pozinkováním. Na těchto hranách se působením vzdušné vlhkosti může nejdříve objevit koroze, která negativně neovlivní ostatní pozinkovanou plochu. Není to tedy důvod k reklamaci).
5. Pro montáž výrobku (převážně skleníku) si rezervujte dostatečné množství času a montujte minimálně ve dvou osobách.
6. Než začnete výrobek sestavovat, zkontrolujte, zda je kompletní. Počet dílů naleznete v balícím listu návodu výrobku.
7. Pokud není balení kompletní, ihned kontaktujte svého dodavatele nebo výrobce.
8. Nepřistupujte k montáži, pokud není výrobek kompletní. Pokud dojde k poškození výrobku tímto způsobem, můžete přijít o záruku.
9. Balení výrobku může obsahovat malé části (matice, šrouby, gumovou lemovku,...). Tyto díly uchovávejte během montáže (nebo než k montáži přistoupíte) v dodaném balení, ať je neztratíte.
10. Konstrukci skladujte na suchém místě.
11. Balení konstrukce nesmí přijít do styku s vodou. Pokud se tak stane, neprodleně balení otevřete a jednotlivé díly osušte.
12. Výplně u některých výrobků, zejména sklo, skladujte vždy v suchém a dobře větraném místě. U špatně uskladněného skla může dojít vlivem vlhkosti k nevratnému poškození (koroze skla).
13. Skleník není určen k celoročnímu vytápění. Vytápění je silně ztrátové, proto jej nelze doporučit.
14. Skleník vydrží tlak větru až 120 km/h a zatížení sněhem až 150 kg/m<sup>2</sup>.
15. **PODSTATNÉ INFORMACE K UTAHOVÁNÍ ŠROUBOVÝCH SPOJŮ (šroubů a matic):**
  - doporučený utahovací moment šroubů M6: **4 - 6,4 N.m**
  - spoje dotahovat tak, aby nedocházelo k deformaci spojovaných dílů
  - trvalá deformace je přípustná pouze u příchytěk výplní
  - pokud sestavujete skleník s barevnou úpravou, dbejte zvýšené opatrnosti při utahování spojů, aby nedošlo k poškození barvy
  - cca po 2 měsících proveďte kontrolu všech spojů

### Bezpečnostní upozornění

1. Některé výrobky musí být vždy ukotveny k pevnému základu, více v návodu na montáž daného výrobku.
2. Pouze pevný a rovný základ je předpokladem k bezpečnému používání výrobku.
3. Balení některých výrobků je těžší než 15 kg a proto by s ním neměly manipulovat ženy a mladiství.
4. Při montáži **vždy používejte ochranné pomůcky** jako je pracovní oděv a obuv, ochranné rukavice a brýle. Hrany dílů a skel jsou ostré.
5. Výrobky montujte za dostatečného osvětlení a příznivého počasí.
6. Výrobky nemontujte ve větrném, deštivém nebo jinak nepříznivém počasí.
7. Balení může obsahovat malé části (matice, šrouby, gumovou lemovku,...). Uchovávejte je mimo dosah dětí, které by tyto části mohly pozřít nebo vdechnout.
8. Zamezte volnému pohybu dětí a domácích zvířat kolem a ve výrobku. Části výrobku jsou ostré a mohlo by dojít ke zranění.
9. Je zakázáno manipulovat s díly výrobku nebo jej montovat pod vlivem omamných látek, v případě únavy nebo pokud trpíte závratí.

10. Pokud při montáži použijete žebřík nebo podobné zařízení, seznamte se předem s jeho bezpečným použitím.
  11. K montáži používejte maticové klíče příslušné velikosti a tvaru, aby nedošlo k sesmeknutí klíče a případnému zranění nebo poškození výrobku.
  12. Během montáže, i po ní, je zakázáno s konstrukcí manipulovat, stoupat na ni, opírat se o konstrukci výrobku nebo na ni věšet jakékoliv předměty.
  13. Balení a díly konstrukce jsou snadno recyklovatelné. V případě likvidace lze konstrukci umístit do výkupny sběrných surovin a ostatní díly na místo určené obcí k jejich ekologické likvidaci tříděného odpadu.
  14. Při vstupu do skleníku a pohybu v něm, je nutné se vyvarovat kontaktu s díly konstrukce, které zasahují do prostoru skleníku, může dojít ke zranění osob.
  15. Uvnitř skleníku nemanipulujte s nářadím nebo přístroji, které nemáte plně pod kontrolou. Mohlo by dojít k poškození výrobku nebo zranění osob.
4. **Zabraňte styku konstrukce s agresivními látkami** (dezinfekce, hnojiva obsahující chemické látky, chemické postřiky proti plevelu, sirné svíce, kyseliny atp.), **které mohou poškodit povrch zinku. Kontakt s těmito látkami může vést ke korozi a nevratnému poškození povrchu** (informujte se na obalu přípravku). Pokud již ke kontaktu dojde, neprodleně zasažené části omyjte čistou vodou a dále díly sledujte.
  5. V případě výskytu koroze, a to z jakéhokoliv důvodu, zasažené části ošetřete vhodným způsobem, například barvou (určenou ke styku s potravinami). Zabráníte tak jejímu šíření.
  6. Během roku čistěte konstrukci pravidelně od listí nebo jiných nečistot. K čištění používejte takový nástroj, aby nedošlo k poranění ruky a porušení pozinkované úpravy.
  7. V zimě pravidelně odstraňujte ze střechy skleníku sněh.
  8. Alespoň jedenkrát do roka zkontrolujte šroubové spoje, stav konstrukce a upevnění výplně v konstrukci skleníku a kotvící prvky skleníku.
  9. Pokud máte skleník vybaven okapy nebo automatickými otvírači střešních oken, tyto díly na zimu ze skleníku demontujte. Okapy zabraňují sesuvu sněhu ze střechy a mohlo by dojít k jejich poškození.

## Péče a údržba

1. V případě, že Váš výrobek obsahuje pohyblivé části (panty, zámek, zástrče dveří, ...), pravidelně je kontrolujte a mažte.
2. **Nedoporučujeme používat tmely.** Při použití silikonu používejte pouze neutrální silikon! Při použití jiného než neutrálního by mohlo dojít k porušení zinkové vrstvy konstrukce skleníku.
3. Konstrukci výrobku, případně jeho výplně, je možné čistit mýdlovou vodou nebo přípravky na přírodní bázi, které nejsou agresivní k použitému materiálu (informujte se u výrobce čistícího přípravku).
10. V nepříznivém počasí zajistěte dveře a okna proti samovolnému otevření.
11. Konstrukci chraňte před nepřiměřenou zátěží. Je možno konstrukci ošetřit ekologicky nezávadnou barvou vhodnou pro styk s potravinami. Povrchovou úpravou se životnost konstrukce prodlouží.



Pracujte ve dvou osobách



Používejte správné nářadí



Použijte správný moment  
(max 5-6nm)



Používejte chranné rukavice



Používejte ochrannou obuv

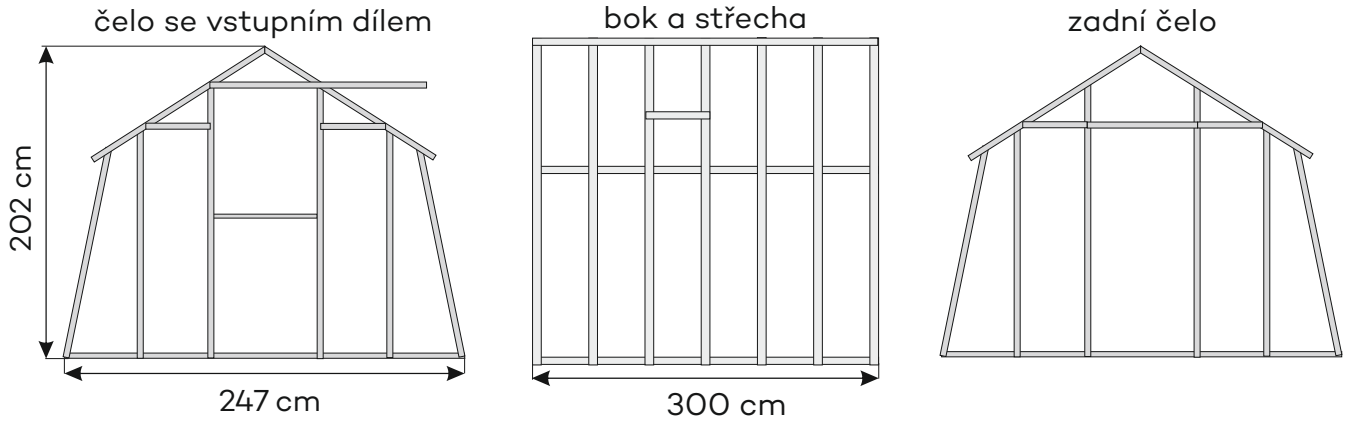


Používejte ochranné brýle



Postupujte dle montážního návodu

# Skleník VIVA V7

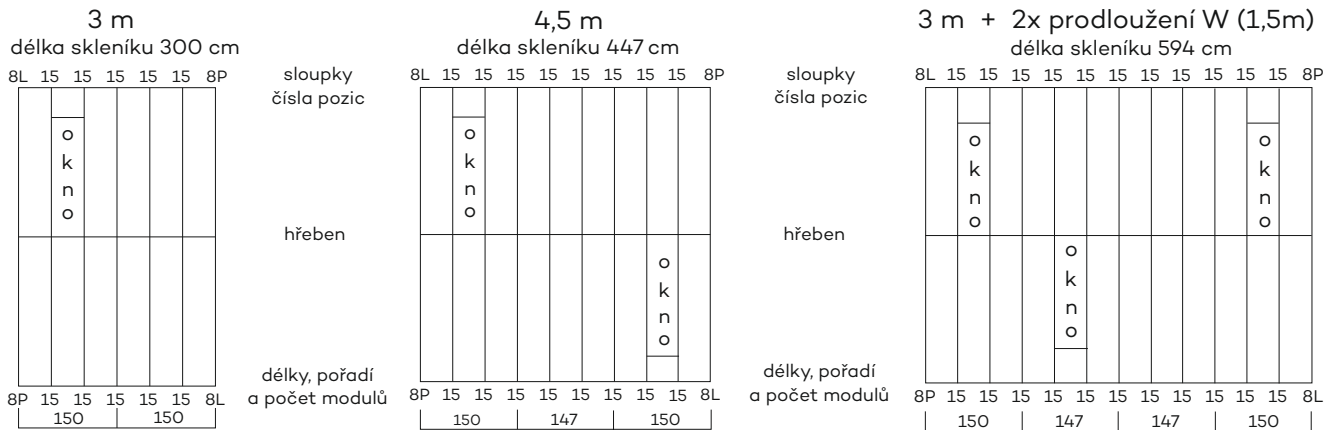


## Doporučené umístění oken

Skleník má základní rozměry: šxdxv - 247 x 300 x 202 cm. Lze ho prodlužovat o 147 cm pomocí prodlužovacího modulu „W”.

Ukázka možných rozměrů níže.

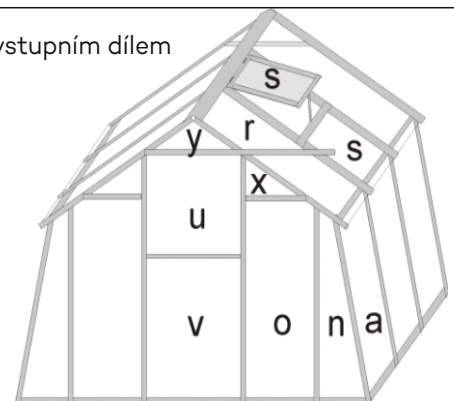
Jednotlivá čísla (8, 15) jsou čísla pozic sloupků v balícím listě. Okno můžete umístit dle Vašeho uvážení mezi kterékoli střešní sloupky.



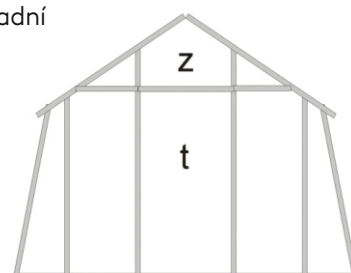
## Umístění výplní skleníku

Označení	Výplně	Rozměr
94 t	čelo zadní střed	600 x 1500
94 n	čelní krajní klín pravý	405 x 1480
94 n	čelní krajní klín levý	405 x 1480
94 a	boky	450 x 1420
94 o	čelo s úkošem pravé	421 x 1500
94 o	čelo s úkošem levé	421 x 1500
94 r	střecha	450 x 1170
94 s	okno a pod okno	450 x 562
94 v	dveře spodní díl	600 x 871
94 u	dveře horní díl	600 x 750
94 y	trojúhelník nad dveře	544 x 157
94 z	čelo zadní nad střed	600 x 410
94 x	malý trojúhelník pravý	369 x 213
94 x	malý trojúhelník levý	369 x 213

ČELO se vstupním dílem



ČELO zadní








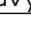


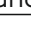

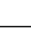



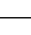


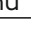









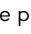





# BALÍCÍ LIST KONSTRUKCE SKLENÍKU

Následující tabulka obsahuje názvy a množství jednotlivých dílů skleníku, číslo jejich pozice v návodu a evidenční číslo sloužící k identifikaci.

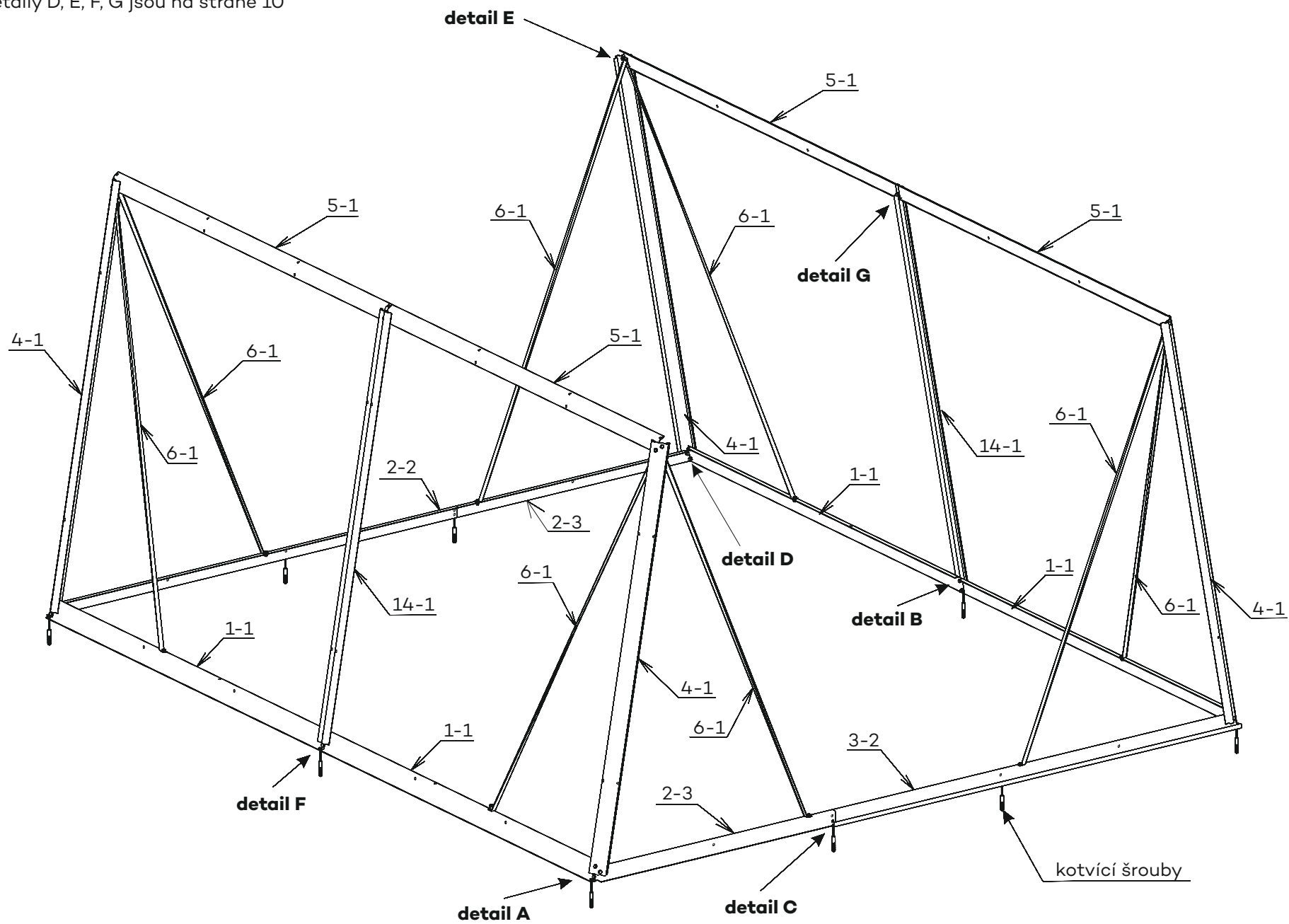
Délky jednotlivých dílů jsou v milimetrech. V tabulce jsou uvedeny základní typy skleníků a prodlužovacího modulu „W”, který prodlužuje skleník o 1,5 m.

					3 m	4,5 m	W
Pozice	Ev. číslo	Název dílu	Délka	Tvar	ks	ks	ks
1 - 1	650300101	boční základna	1.485		4	6	2
2 - 2	650300203	zadní základna - dlouhá	1.550		1	1	-
2 - 3	650300204	čelní základna - krátká	910		2	2	-
3 - 2	650300302	čelní základna s vodící lištou	1.550		1	1	-
4 - 1	650300400	rohový dolní sloupek	1.400		4	4	-
5 - 1	650300501	střešní plech	1.485		4	6	2
6 - 1	650300600	výztuha rohu levá	1.479		4	4	-
6 - 1	650300601	výztuha rohu pravá	1.479		4	4	-
7 - 1	650300700	sloupek čela	1.771		2	2	-
8 - 1	650300800	střešní rohový sloupek levý	1.178		2	2	-
8 - 1	650300801	střešní rohový sloupek pravý	1.178		2	2	-
9 - 1	650300900	sloupek ke vstupu levý	1.771		1	1	-
9 - 1	650300901	sloupek ke vstupu pravý	1.771		1	1	-
10 - 1	650301001	hřebenový plech	1.471		2	3	1
11 - 1	650301103	příčka čela střední převrtaná	630		2	2	-
12 - 1	650301200	příčka nad vstup	1.200		1	1	-
13 - 1	650301300	příčka čela krajní	450		4	4	-
14 - 1	650301400	boční sloupek	1.400		10	16	6
15 - 1	650301500	střešní sloupek	1.170		10	16	6
17 - 1	650301700	stojina levá	1.720		1	1	-
17 - 4	650301703	stojina pravá	1.720		1	1	-
17 - 2	652301701	závěsná lišta s ložisky	629		1	1	-
17 - 3	650301702	spodní příčka	629		1	1	-
17 - 6	650301705	dolní vedení	400		1	1	-
17 - 7	650301706	horní vedení	400		1	1	-
21 - 1	650302100	sloupek čela krajní	1.517		4	4	-
22 - 1	650302200	spojka hřebenového plechu	137		1	2	1
23 - 1	650302300	výztuha hřebene	450		1	2	1
24 - 1	650302400	výztuha střechy	1.571		2	4	2
16	652301601	střešní okno	krabíčka		1	2	1
<b>Krabíčka</b>							
19 - 1	650301900	háček výplně	86		12	18	6
		šroub	M6 x 12		276	346	70
		šroub	M6 x 16		4	8	4
		šroub	M6 x 20		13	21	8
		matice	M6		293	375	82
	150000005	rukojeť dveří se závitem			1	1	-
18 - 1	650301800	přichytka	25		164	210	46
82H	152000010	gumová podložka z lemovky	20		164	210	46

Tiskové a technické chyby vyhrazeny. Případné nedostatky řešte prosím na e-mailu: [reklamace@limes.cz](mailto:reklamace@limes.cz), nebo u svého dodavatele.

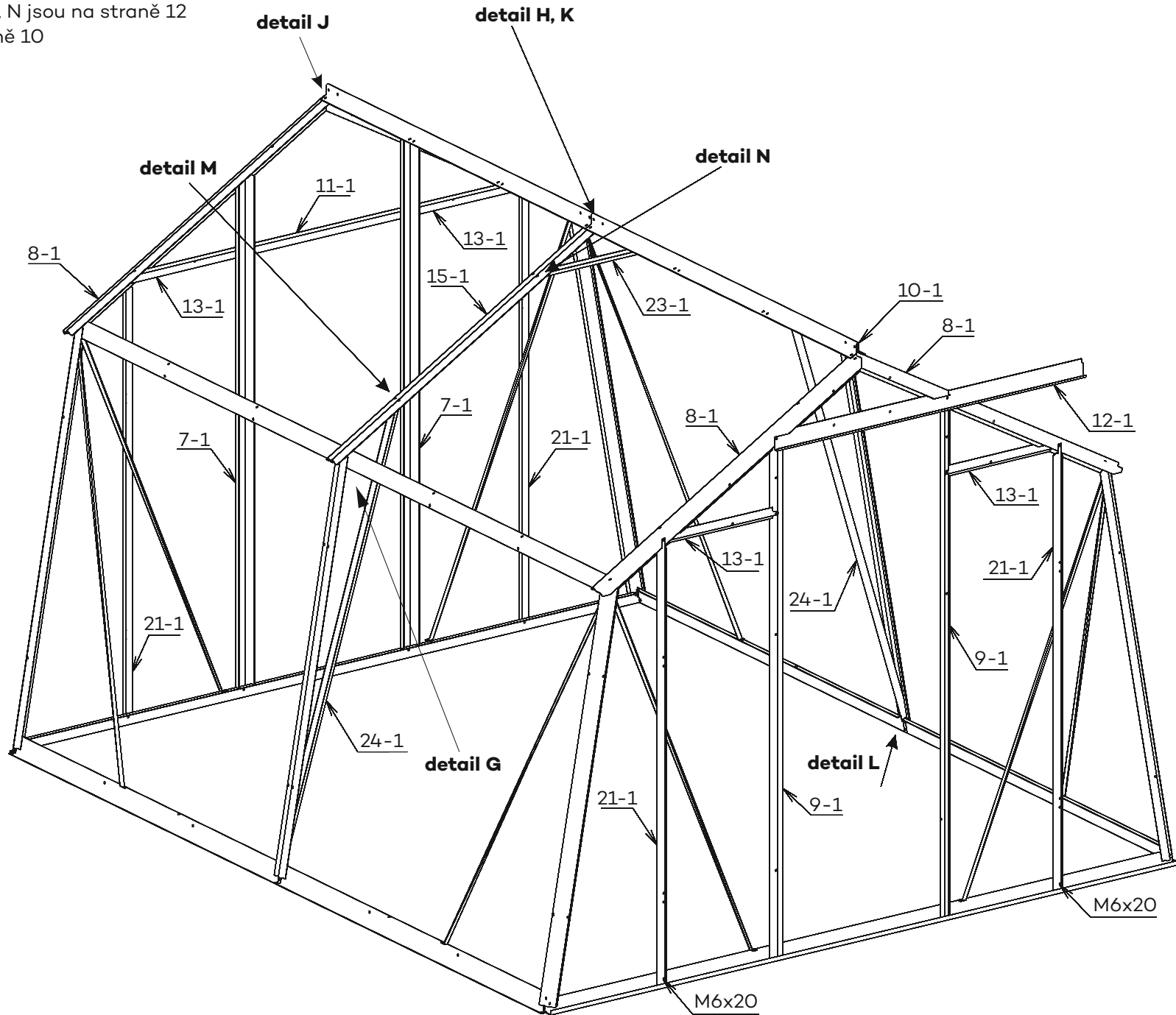
# Schéma číslo 1

- Detaily A, B, C jsou na straně 9
- Detaily D, E, F, G jsou na straně 10



## Schéma číslo 2

- Detaily H, J, K, L, M, N jsou na straně 12
- Detail G je na straně 10



## Montáž základového rámu

Pro montáž základového rámu si připravíme díly:

boční základna (poz. 1-1)

zadní základna dlouhá (poz. 2-2)

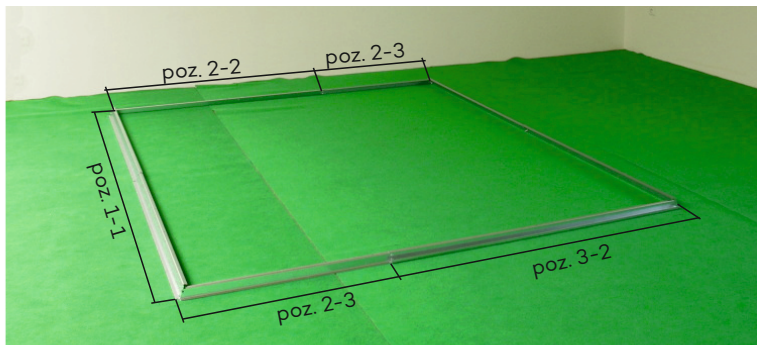
čelní základna krátká (poz. 2-3)

čelní základna s vodící lištou (poz. 3-2)

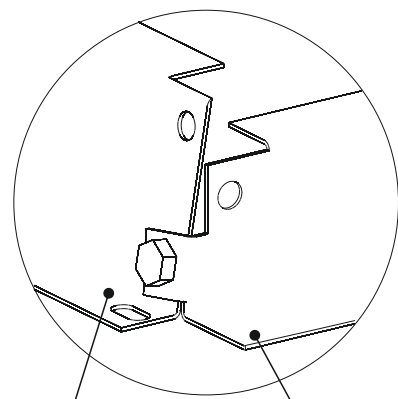
spojovací materiál: šrouby M6x12, matice M6

Přesné rozložení základen nalezneme na Schématu č. 1.

Na předem připravený podkladový rám si sestavíme jednotlivé základny a lehce šrouby a maticemi dotáhneme, na tyto spoje budeme ještě přidávat profily. **!!!POZOR na otvory v základnách. Oválné otvory patří na betonový základ směrem ven. Slouží k ukotvení skleníku!!!**



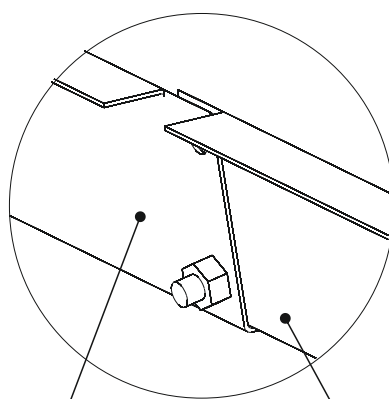
**DETAIL A**



1-1      2-2  
          2-3



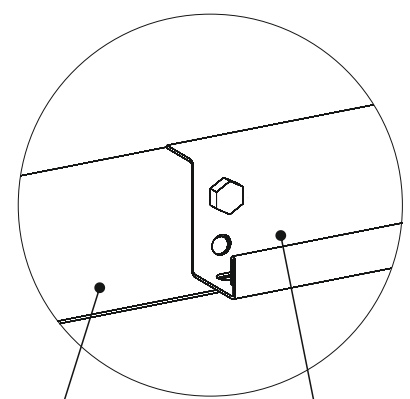
**DETAIL B**



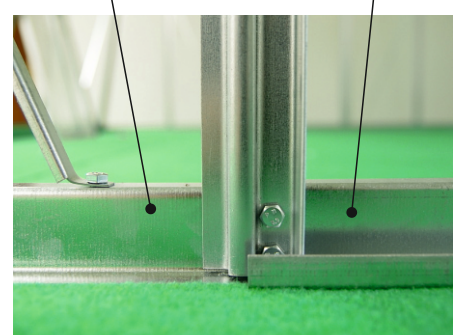
1-1      1-1



**DETAIL C**



2-3      3-2



## Montáž dolních rohových sloupků s výztuhami

Připravíme si tyto díly:

rohové dolní sloupky (poz. 4-1)

výztuhy rohu (svazek) (poz. 6-1) - tyto výztuhy jsou levé a pravé

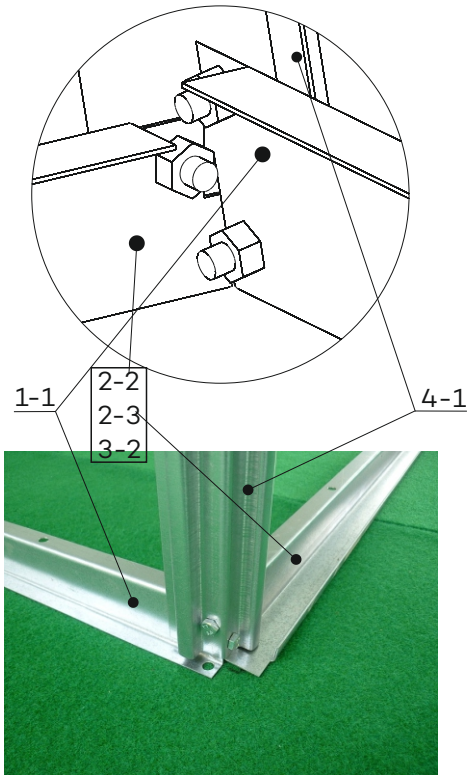
boční sloupek (poz. 14-1)

střešní plech (poz. 5-1)

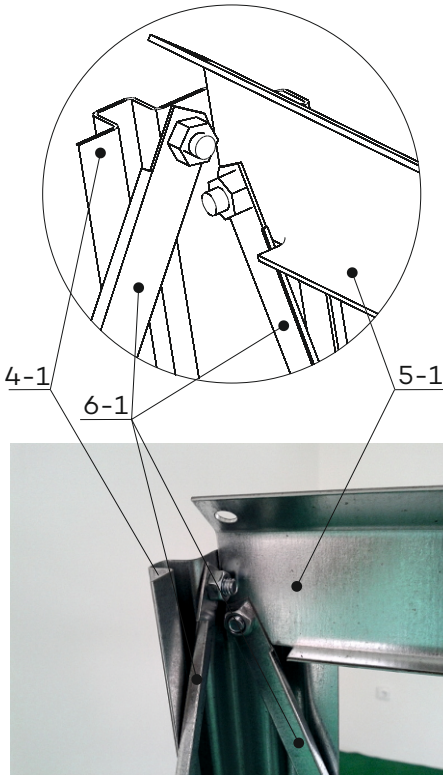
Namontujeme rohové dolní sloupky (poz. 4-1). Stabilizujeme je pomocí výztuh rohu (poz. 6-1). Boční sloupek (poz. 14-1) namontujeme na spoj základen (poz. 1-1) (tento sloupek doporučujeme podepřít, aby se spoj neprohýbal) a pomocí střešního plechu (poz. 5-1) spojíme s rohovými dolními sloupky (poz. 4-1).

Nyní máme spojené díly podle Schématu č. 1.

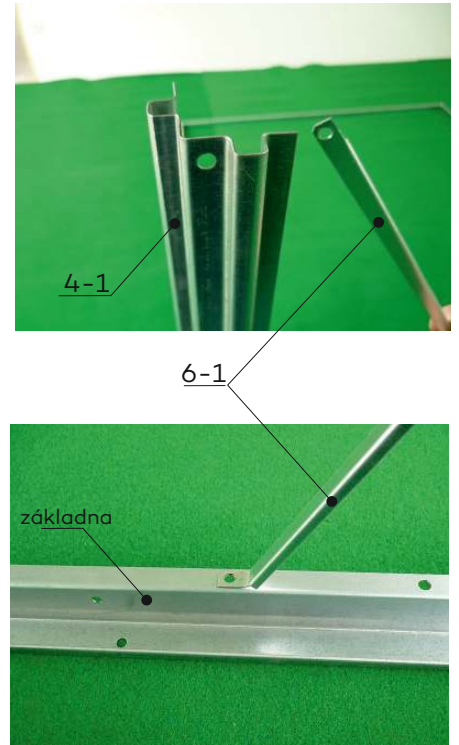
### DETAIL D



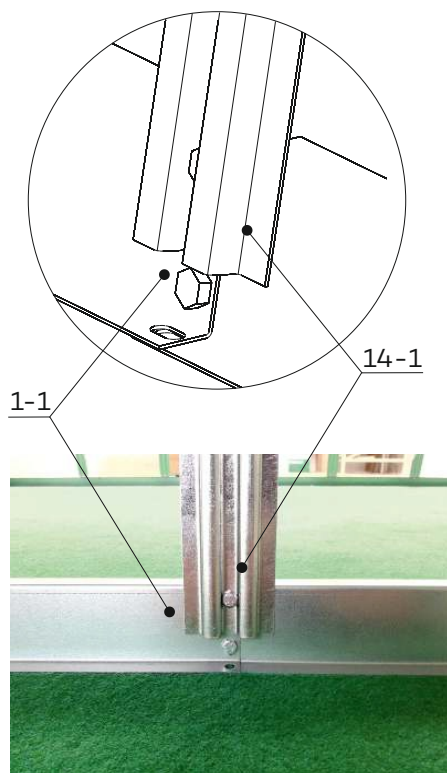
### DETAIL E



### Montáž rohových výztuh

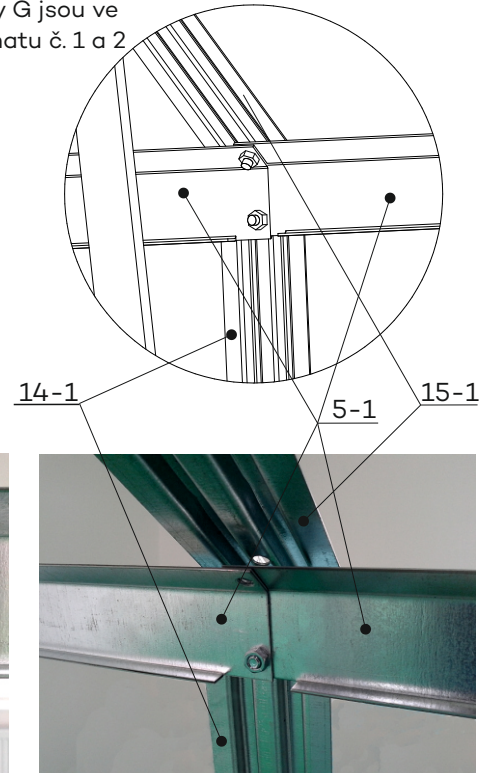
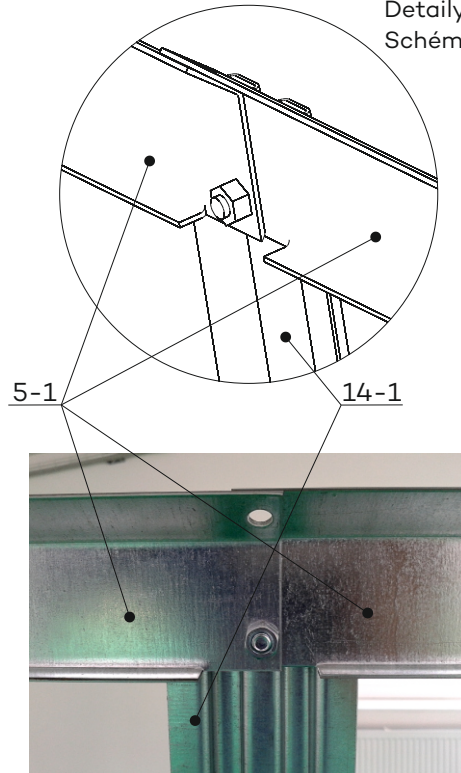


### DETAIL F



### DETAIL G


Detaily G jsou ve Schématu č. 1 a 2





## Montáž čela a výztuh

Pro montáž čel skleníku si připravíme díly podle Schémat č. 3 a 4 vizte níže.

Tyto díly spojujeme šrouby M6 x 12 a maticemi M6. Odlišný spojovací materiál je uveden v daných Schématech. Připravíme si hřebenové plechy (poz. 10-1) a pomocí spojky hřebenového plechu (poz. 22-1) je sešroubujeme k sobě pomocí šroubů M6 x 16 - **detail H**. Spojka hřebenového plechu (poz. 22-1) nemá otvory v rovině. Otvory uprostřed musí směřovat směrem nahoru. 

Čela propojíme předmontovaným hřebenem (poz. 10-1).

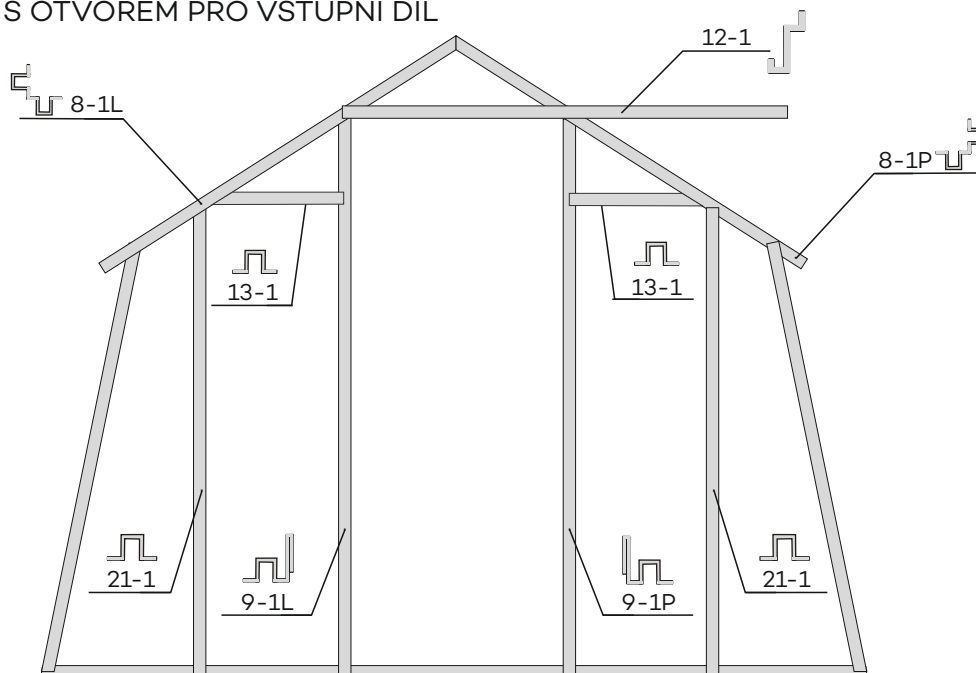
Předmontované hřebenové plechy přišroubujeme v čelech ke střešním rohovým sloupkům (poz. 8-1 LaP) - **detail J**. Ve spoji hřebenových plechů (poz. 10-1) namontujeme střešní sloupky (poz. 15-1) ke střešnímu plechu (poz. 5-1) a k hřebenovému plechu - **detail K**.

K bočním (poz. 14-1) a ke střešním sloupkům (poz. 15-1) namontujeme výztuhy (poz. 23-1, 24-1) šrouby M6 x 20 - **detail L, M a N**.

Spoje nedotahujeme, konstrukce se lépe sestavuje.

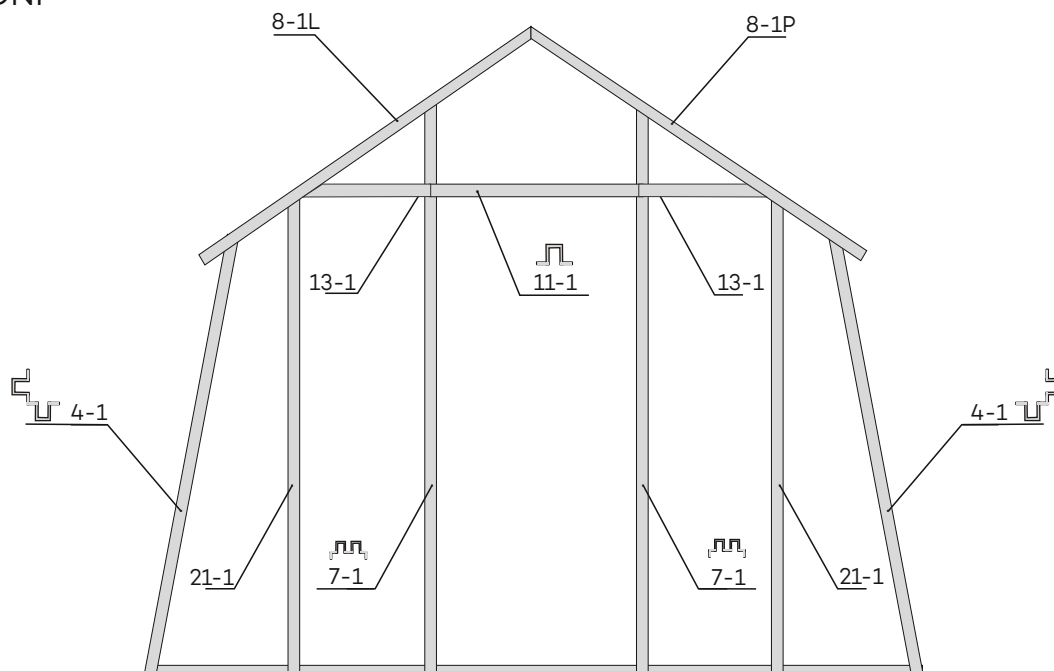
### Schéma číslo 3

ČELO PŘEDNÍ - S OTVOREM PRO VSTUPNÍ DÍL



### Schéma číslo 4

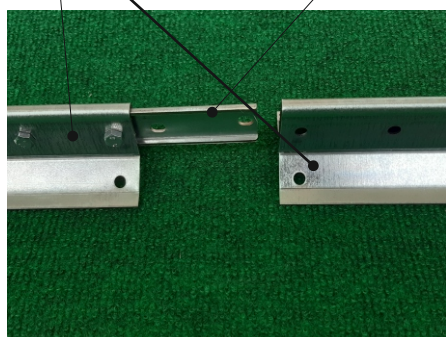
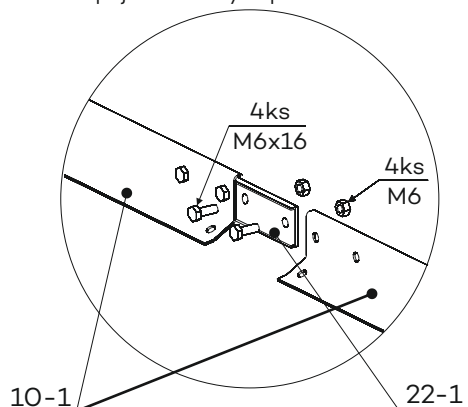
ČELO ZADNÍ



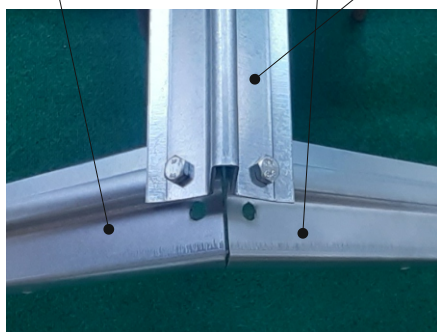
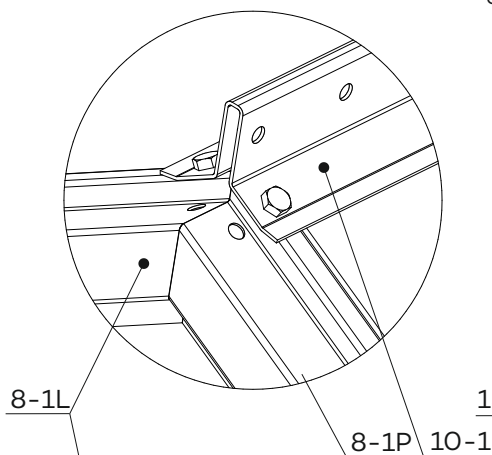
## Spojení rohových sloupků, střešních sloupků a hřebenových plechů

### DETAIL H

Spoj hřebenových plechů k sobě

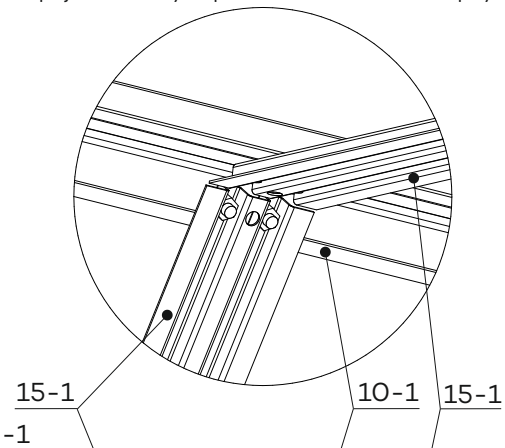


### DETAIL J



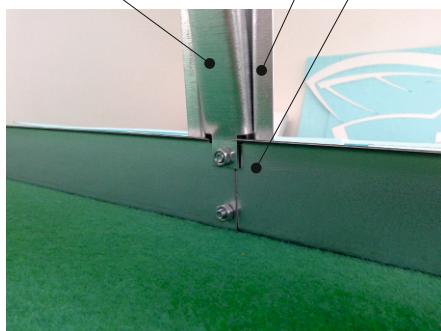
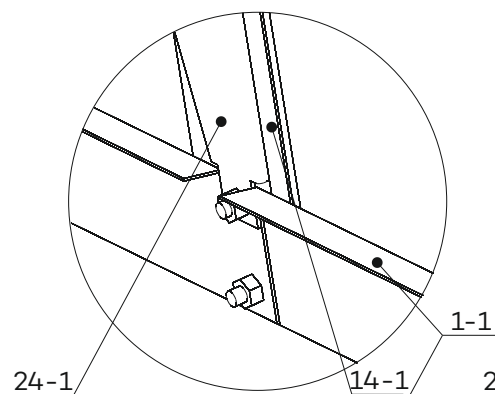
### DETAIL K

Spoj hřebenových plechů se střešními sloupky

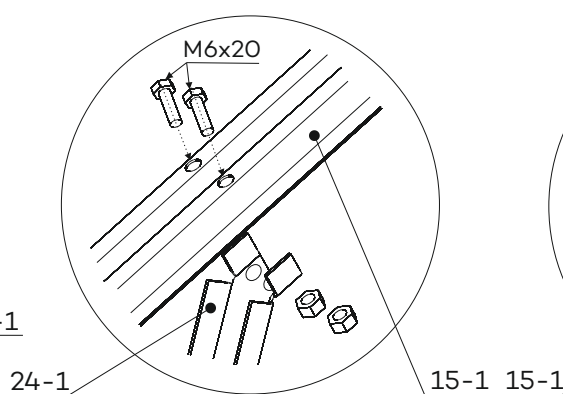


## Spojení výztuh se základnou a střešními sloupky

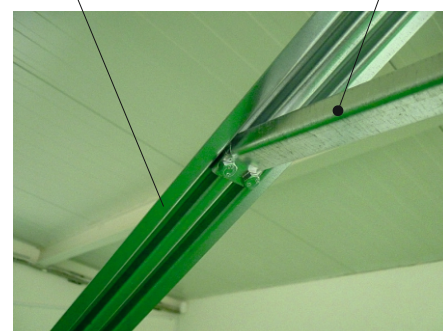
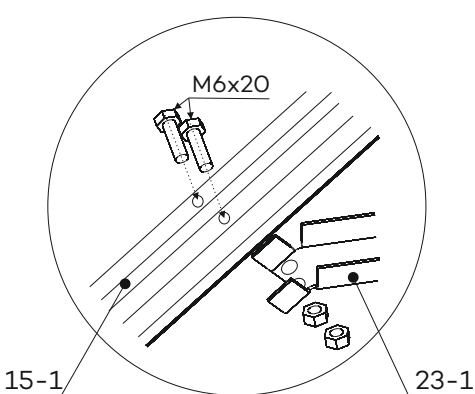
### DETAIL L



### DETAIL M



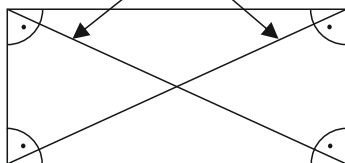
### DETAIL N



## Vyrovnání

Takto sestavenou konstrukci vyrovnáme, změříme úhlopříčky, aby byly obě shodné a překontrolujeme pravé úhly. Dotáhneme šrouby a matice M5, které nám spojují podkladový rám se základnami.

Shodné délky úhlopříček



## Montáž střešních a bočních sloupků

Přistoupíme ke kompletaci zbylých střešních a bočních sloupků.

Použijeme následující díly:

střešní sloupky (poz. 15-1)

boční sloupky (poz. 14-1)

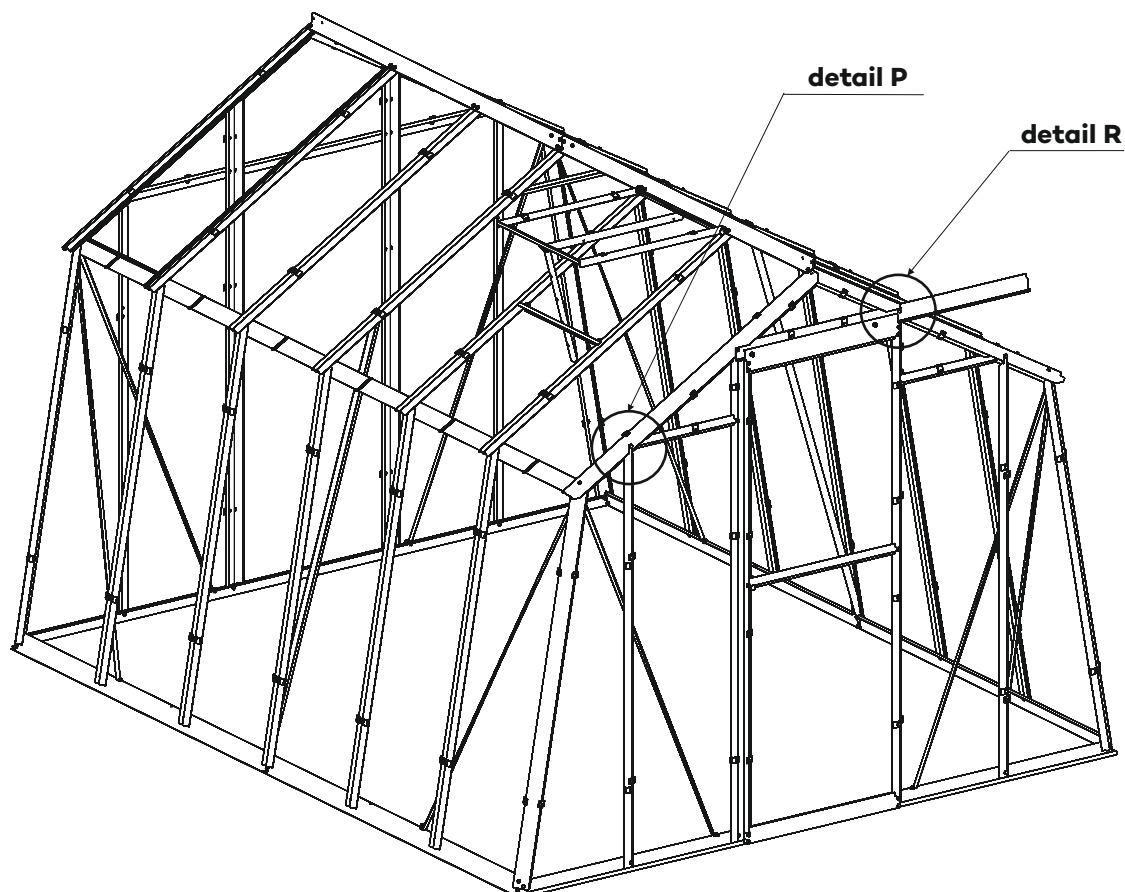
spojovací materiál: šrouby M6 x 12, matice M6

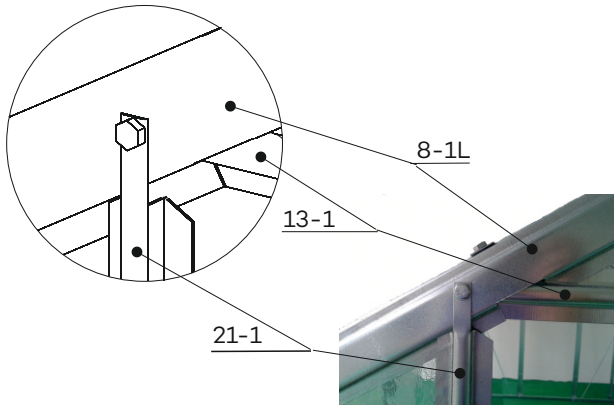
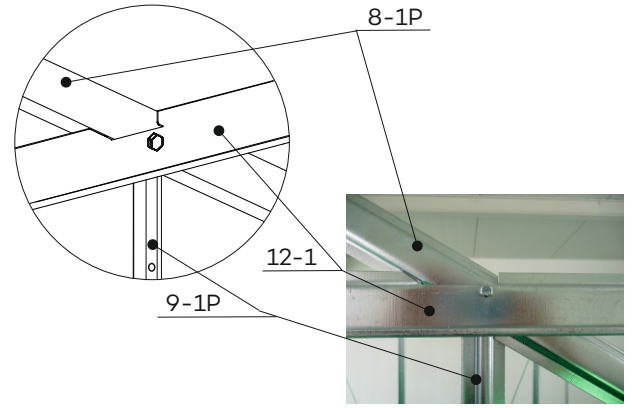
Skleník vyrovnáme, zaúhlujeme celou konstrukci a postupně dotáhneme veškeré spoje. Nejlépe v pořadí čela, boky, střeška.

**TIP:** Dobrým pomocníkem je výplň. Jelikož mají střešní výplně pravé úhly, můžeme např. dvě tabule umístit na kraj střechy z obou stran a podle toho konstrukci vyrovnat. Při pohledu na osu střechy by měly být všechny střešní sloupky v rovině. Pokud tomu tak není, je potřeba zjistit příčinu a odstranit ji.

## Schéma číslo 5

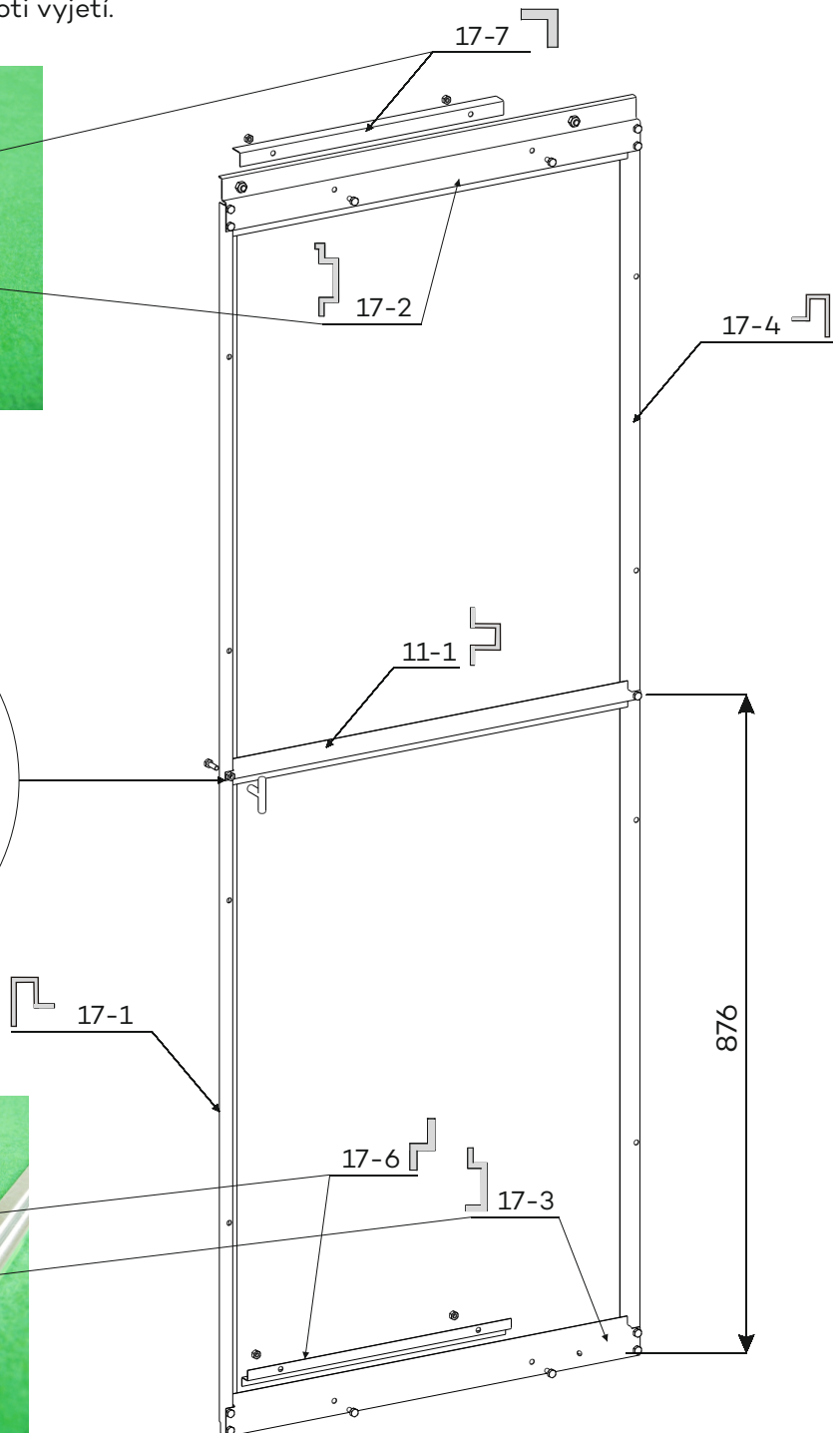
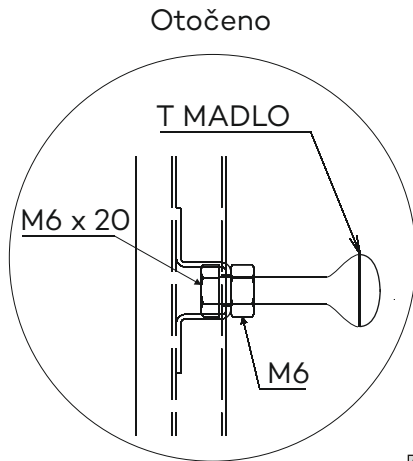
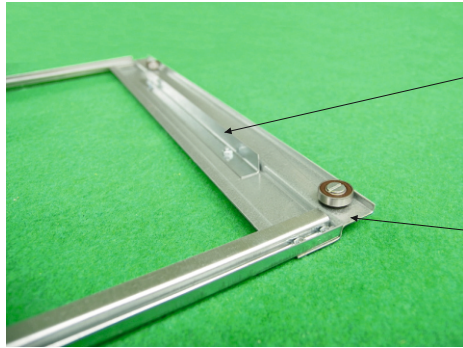
- detaily P, R jsou na straně 14



**DETAIL P****DETAIL R****Montáž vstupního dílu**

Vstupní díl smontujeme dle obrázku.

Smontovaný vstupní díl vyrovnáme a nasadíme na příčku nad vstup (poz. 12-1). vyzkoušíme pohyb po příčce a zajistíme šroubem na konci příčky proti vyjetí.





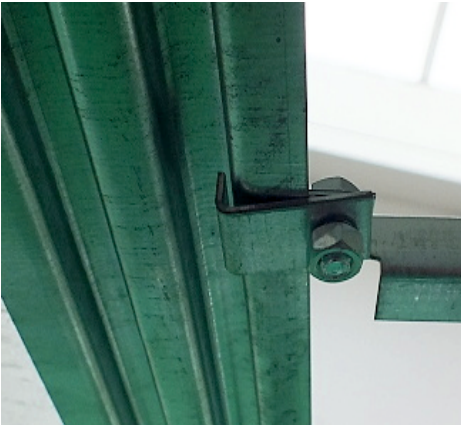
## Montáž střešního okna

Střešní okno je zabaleno v samostatné krabici včetně montážního návodu.  
Smontované okno vyrovnáme a namontujeme ve střeše skleníku dle doporučení na straně 5.

Detailní pohled na přichycení podokenní příčky. V místě uchycení nesmí být gumová lemovka.

Dbejte na správnou montáž závěsů.

Po namontování zkontrolujte volný chod okna a zajištění v otevřené poloze.



## Montáž výplně

**POZOR!!!** Při montáži výplně používejte ochranné pomůcky!!!

Nyní budeme potřebovat:

přichytky (poz. 18-1)

gumová lemovka na přichytky (poz. 82H)

háčky výplně (poz. 19-1)

spojovací materiál: šrouby M6 x 12, matice M6

výplně - označení a umístění naleznete na straně 4.

Nejprve si na přichytky (poz. 18-1) navlékneme gumovou lemovku (poz. 82H) - **detail S**.

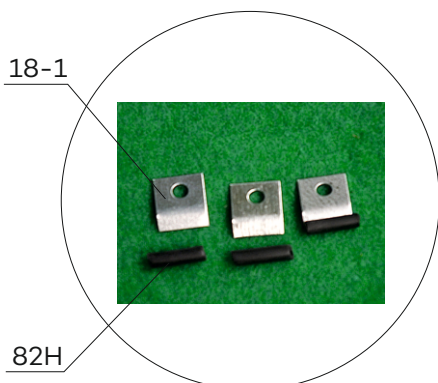
Do vyrovnané, zaúhlované, k základu ukotvené konstrukce s pevně dotaženými spoji můžeme vkládat výplně. **DOPORUČUJEME** v pořadí střecha, boky, čela a vstupní díl. Výplň pokládáme na konstrukci a připevňujeme přichytkami - Schéma číslo 6 na další straně.

Střešní výplně zajišťujeme háčky (poz. 19-1) proti sklouznutí, které navlékneme přes horní hranu střešních plechů (poz. 5-1).

**Detail S** zobrazuje navléknutí gumové lemovky na přichytky (nastříhané z výroby).

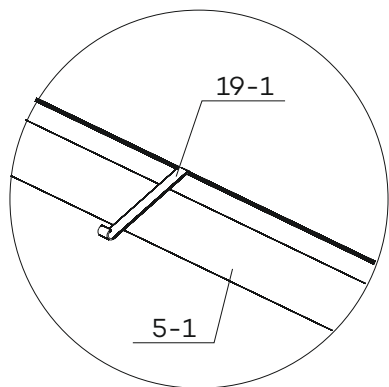
Obrázek ukazuje přichycení výplně.

### DETAIL S



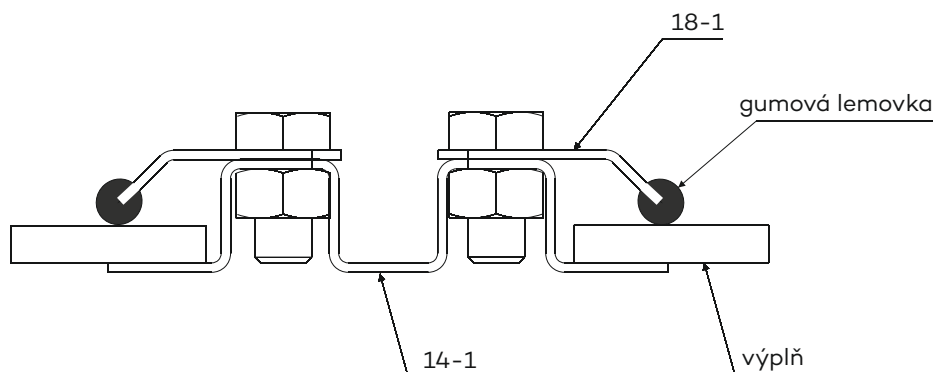


Háček výplně (poz. 19-1) zabraňuje posunutí (sjetí) výplně.



## Schéma číslo 6

- uchycení výplně na střešním a bočním sloupku



### Doporučené příslušenství ke skleníku:

#### 1. Automatický otevírač střešních oken POH:

Pomocník, který Vám zajistí samostatné otevírání střešního okna a tím i dostatečné odvětrávání skleníku. Pracuje na principu tepelné roztažnosti látek vlivem změny teplot. Díky tomuto principu a použitým materiálům velmi rychle reaguje na změnu teplot a tím zaručí, že se rostliny nepřehřejí a „neshodí“ nasazené plody.

#### 2. Okapy:

Okapy slouží ke sběru dešťové vody. Umisťují se v celé délce skleníku na obou stranách. Na koncích má okap koncovku (svod), na kterou se nasadí hadice (je součástí balení). Ta Vám umožní odtok vody do připravené nádoby.

#### 3. Kapková závlaha:

Dostatek vláhy je nezbytnou podmínkou pěstování jakýchkoli rostlin. Ve skleníku jsou rostliny odkázané na „umělou“ závlahu. Kapková závlaha zajistí dostatečné a pravidelné zavlažování. Pokud použijete i časovač k závlaze, můžete jen kontrolovat zálivku a množství vody v zásobníku.

#### 4. Držáky dřevěných polic

#### 5. Plechové police

Konstrukce nabalena dne:.....

Jméno:.....

Podpis:.....