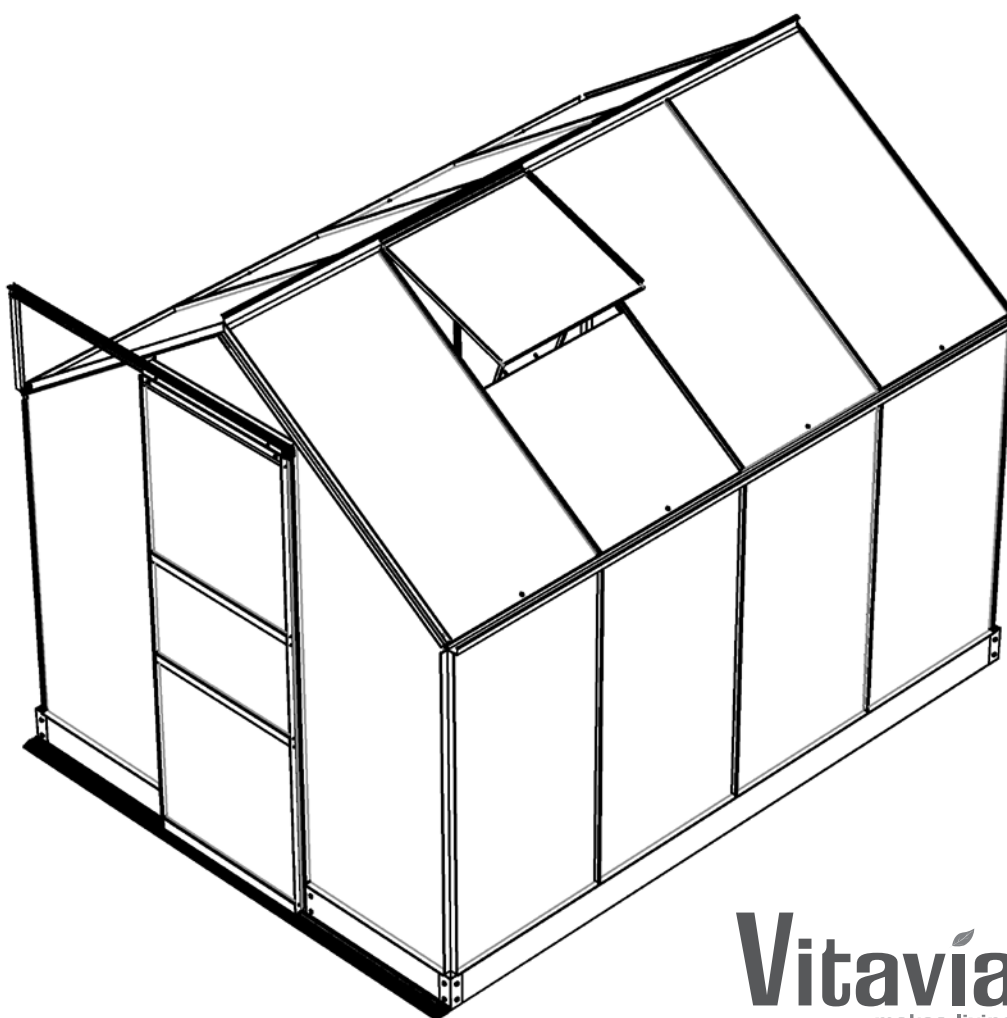


**(CZ) Montážní návod**



**Vitavia**  
- makes living grow

---

**APOLLO**  
**2500, 3800, 5000**

# CZ - NA CO SI DÁT POZOR PŘED STAVBOU SKLENÍKU

## Umístění skleníku a jeho kotvení

Skleník je nutné umístit výhradně na místech, která nejsou vystavena většímu větru nebo nárazům větru (více v oddílu UKOTVENÍ). Rozhodně nestavte skleník na volně otevřených prostranstvích, ale na závětrné straně. Skleník nikdy nestavte na písčitých půdách – byl by problém s odpovídajícím ukotvením skleníku v zemi.

## Ukotvení skleníku

Skleník musí stát na rovné ploše a na takovém podloží, aby udrželo uchycení skleníku v zemi. Vždy postupujte podle montážního návodu výrobce konkrétního modelu skleníku. Pokud jste si 100% jistí, že půdní podloží skleník udrží, pak zatlučením přiložených kolíků (nebo zakopáním kotev do země) lze skleník do země ukotvit - **toto řešení však nedoporučujeme**. Doporučujeme pro kolíky / patky nosných profilů vykopat odpovídající otvor v zemi a do tohoto otvoru kolíky / patky **zabetonovat**. Poškození skleníku z důvodu nedostatečného ukotvení v zemi není považováno za výrobní vadu a nelze jej reklamovat.

**SKLENÍK NELZE NIKDY NECHAT VOLNĚ POLOŽENÝ NA ZEMI BEZ UKOTVENÍ!**

## Bezpečnostní upozornění

Během montáže používejte ochranné pomůcky (pracovní oděv a obuv, pevné pracovní rukavice, případně ochranné brýle). Kovové profily mají ostré hrany. Skleník stavte pouze za denního světla nebo při velmi dobrém umělém osvětlení. Montáž skleníku neprovádějte ve větru, za deště nebo za bouřky. Pozor – vyvarujte se kontaktu ocelových profilů s vedením elektrického proudu. Bezpečně a ekologicky zlikvidujte všechny obaly a chraňte je před dětmi. Skleník musí stát na rovné ploše. Během výstavby se o skleník neopírejte a nepřesouvejte ho. Zabraňte dětem a zvířatům v přístupu na místo montáže, protože hrozí nebezpečí jejich poranění. Skleníky i pavilony doporučujeme stavět ve třech osobách. Nesnažte se skleník sestavit, jestliže jste unaveni, pod vlivem alkoholu nebo léků nebo trpíte-li závratí. Při používání žebříku se ujistěte, že dodržíte bezpečnostní upozornění výrobce. Pokud používáte elektrické nářadí, dodržujte návod k obsluze výrobce (při utahování zohledněte extrémní měkkost hliníkových šroubů a matic). Doporučujeme všechny šrouby utahovat ručně a teprve později elektrickým šroubovákem. Ve skleníku neskladujte horké předměty jako např. právě použitý zahradní gril, pájecí lampu, rozpálené jiné elektrické či plynové spotřebiče nebo rozpálenou benzinovou zahradní sekačku. Než začnete s kotvením ujistěte se, že na zemi a v zemi pod plánovanou stavbou nejsou žádné viditelné ani skryté kabely nebo trubky apod. Pozor na elektrické kabely např. od zahradních sekaček, čerpadel a podobně. Dodržujte místní předpisy a smluvní závazky (především na pronajatých pozemcích).

## Všeobecná upozornění

Skleník se skládá z mnoha dílů, proto si na celou montáž rezervujte minimálně jeden celý den, v ideálním případě celý víkend. Skleník doporučujeme stavět ve třech osobách. Než začnete sestavovat váš skleník, ujistěte se, že všechny součásti uvedené v tomto návodu, jsou obsaženy v balení. Jednotlivé díly předem překontrolujte a přehledně a přístupně rozložte. Je důležité, abyste jednotlivé součásti nepomíchali. Pokud některá z částí skleníku chybí nebo je poškozená, **tak v žádném případě skleník nestavte a ihned kontaktujte svého dodavatele (na případné poškození nekompletního skleníku jakýmkoliv počasím se nevztahuje záruka)**. Uchovávejte všechny malé součásti (šrouby, matky apod.) v připravené misce, aby se neztratily. Pro skleník si zvolte slunné a rovné místo bez převislých objektů. **VELMI DŮLEŽITÉ PŘI POKLÁDÁNÍ POLYKARBONÁTOVÝCH DESEK – UV chráněná strana s bílou nebo popsanou barevnou folií (nebo i bez fólie, ale s nálepkou označující UV chráněnou stranu) musí být v každém případě umístěna směrem ven; UV nechráněná strana bez nápisů s čírou folií (nebo i bez fólie a bez nálepky) směrem dovnitř skleníku. Folie (nálepku) těsně před montáží odstraňte.**

- **POZOR – SKLENÍKY JSOU V UZAVŘENÉM STAVU (OKNA A DVEŘE) VÝROBCEM TESTOVÁNY DO RYCHLOSTI VĚTRU MAX 75 KM/HOD**
- **POKUD ZŮSTANE OTEVŘENÉ OKNO NEBO DVEŘE, TAK SE ODOLNOST SKLENÍKU VELMI VÝRAZNĚ SNÍŽÍ**
- **STŘECHU PRAVIDELNĚ ČIŠTĚTE OD LISTÍ A NEČISTOT**
- **PRŮBĚŽNĚ KONTROLUJTE, ZDA UKOTVENÍ DO ZEMĚ PEVNĚ DRŽÍ**
- **POKUD PŘEDPOVĚĎ POČASÍ HLÁSÍ VĚTRNÉ DNY, MUSÍ BÝT U SKLENÍKU BEZPODMÍNEČNĚ PEVNĚ UZAVŘENÉ DVEŘE I VENTILAČNÍ OKNA (VČETNĚ OKEN S AUTOMATICKÝM OTVÍRAČEM)**
- **V ZIMĚ PRAVIDELNĚ ZBAVUJTE STŘECHU SKLENÍKU SNĚHU NEBO STŘEŠE DODEJTE DOSTATEČNOU PODPORU (NAPŘ. PODEPŘETE JI DŘEVĚNÝM TRÁMEM NEBO PEVNÝM KOVOVÝM PROFILEM, ABY UDRŽELA VÁHU SNĚHU) – ZEJMÉNA PŘI VĚTŠÍCH PŘÍVALECH SNĚHU**
- **DOPORUČUJEME IHNEDE PO STAVBĚ SKLENÍK ZAHRNOUT DO POJISTKY VAŠÍ NEMOVITOSTI**
- **VEŠKERÁ POŠKOZENÍ SKLENÍKU VZNIKLÁ V DŮSLEDKU UDÁLOSTÍ HODNOCENÝCH JAKO POJISTNÉ UDÁLOSTI (PODLE DEFINICE POJISTNÝCH UDÁLOSTÍ ČESKÝCH NEBO SLOVENSKÝCH POJIŠŤOVEN), TJ. NAPŘ. KRUPOBITÍ, VICHŘICE (NÁRAZY VĚTRU), POVODĚŇ, ZÁPLAVA, SNÍH A APOD. NEJSOU PŘEDMĚTEM ZÁRUKY A NELZE JE REKLAMOVAT**

## Péče a údržba

K čištění skleníku používejte pouze a výhradně slabý mýdlový roztok a jemný hadřík. Po umytí skleník opláchněte čistou vodou. Nepoužívejte čisticí prostředky obsahující chemická rozpouštědla nebo prostředky na bázi lihu a alkoholu (např. Iron nebo Okenu). Pozor na poškrábání špinavým hadrem nebo špinavou houbou. Prosklení skleníku nesmí přijít do kontaktu s chemickými čistidly a rozpouštědly, s chemikáliemi typu benzin (vč. technického), aceton, Toulén, chlor (např. Savo), terpentýn, ředidla na barvy (např. rada S 6xxx), apod. Při použití čistidel a organických rozpouštědel vždy dojde ke zničení polykarbonátového skla. **POZOR – polykarbonátové desky nelze natírat žádným nátěrem nebo barvou** (i když dodavatel barvy tvrdí, že jde o produkt kompatibilní s polykarbonátem). Natření desek znamená okamžitou ztrátu záruky a jistotu brzkého poškození desek a následně celého skleníku.

## BEZPEČNOSTNÍ VAROVÁNÍ

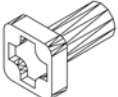

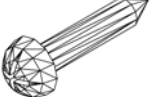
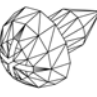



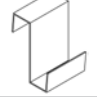


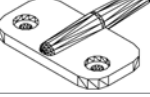
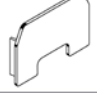
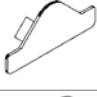

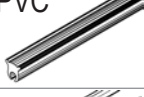

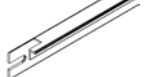
1. **PŘED MONTÁŽÍ SKLENÍKU SI PEČLIVĚ PŘEČTĚTE TYTO INSTRUKCE AŽ DO KONCE.**
2. Ostré hrany a rohy mohou způsobit zranění. Proto při manipulaci s kovovými profily, se sklem či polykarbonátovými tabulemi vždy noste ochranné brýle, rukavice, boty a přilbu. Rozbité sklo představuje bezpečnostní riziko – vždy ho ihned bezpečně odkliděte.
3. Při montáži konstrukce skleníku a práci s komůrkovým polykarbonátem nebo sklem vždy používejte ochranné pracovní pomůcky, především rukavice.
4. Zakoupený výrobek je určen pouze pro pěstování rostlin a má být užíván pouze k tomuto účelu. Při užívání k jinému účelu přebírá plnou zodpovědnost majitel.



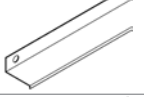
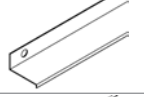
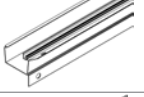
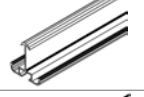
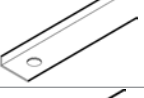
5. Doporučujeme, aby tento výrobek sestavovali tři lidé. Pokud se při sestavování skleníku, při vkládání skla nebo polykarbonátových tabulí setkáte s obtížemi, kontaktujte svého dodavatele – v žádném případě nepoužívejte sílu!
6. Základ skleníku musí mít absolutně přesný pravouhlý tvar a skleník musí být umístěn v rovině. Jinak nebude možné přesně položit polykarbonátové (skleněné) desky na nosnou konstrukci.

Při montáži skleníku doporučujeme nejprve všechny šrouby utáhnout lehce pouze prsty, aby se profily v případě potřeby posunuly. Zkompletovanou konstrukci potom zarovnejte do roviny a úhlu a teprve poté pevně klíčem utáhněte všechny šrouby.

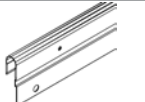
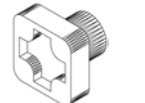

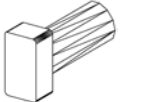

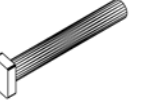

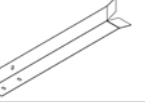

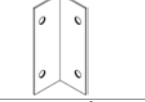
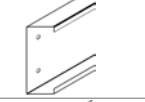
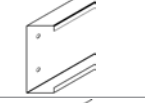
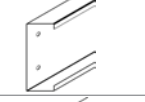
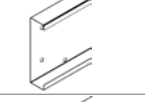
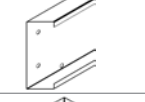

#### **UPOZORNĚNÍ:**

- montáž skleníku není nijak výrazně složitá a zvládne ji téměř každý šikovný zahrádkář, vzhledem k většímu množství šroubů však vyžaduje relativně více času
- **pokud máte v úmyslu stavbu zděné nebo betonové podezdívky, tak ji stavte až po zakoupení skleníku a po montáži ocelové základny (nebo konstrukce skleníku), uváděné rozměry skleníku jsou největší vnější rozměry skleníku včetně přesahů střechy a nemohou být použity pro vyměření a stavbu podezdívky**
- v případě používání přírodních hnojiv (koňský / kravský hnůj, slepičince, apod.), umělých hnojiv, pesticidů, herbicidů a jiných chemikálií může po delší nebo i kratší době docházet ke korozi ocelových dílů skleníku
- **tento produkt je určen výhradně pro nekomerční domácí použití**

Díl číslo	Položka	Krok	Velikost mm	Množství		
				2500	3800	5000
1001		0B-6	M6 x 12	116x	128x	139x
1002		0B-6	M6	118x	129x	140x
1003		5	3.5 x 16	16x	16x	16x
1006		6	3.5 x 6	6x	6x	6x
1007		5	M4	2x	2x	2x
1009		5	Ø8/4	2x	2x	2x
1011		7	70	148x	180x	212x
1012		7	11	36x	44x	52x
1014		5	20	2x	2x	2x
1015		5	Ø22	2x	2x	2x
1016		6	40	2x	2x	2x
1017		4	46	4x	4x	4x
1018		4	43.7	8x	8x	8x
1019		6	15	1x	1x	1x
1020	PVC 	7	45000 56000 67000	1x - -	- 1x -	- - 1x
1050 1051 1052		4	1240 1862 2484	1x - -	- 1x -	- - 1x
1063		6	635	1x	1x	1x

Díl číslo	Položka	Krok	Velikost mm	Množství		
				2500	3800	5000
1064		6	602	1x	1x	1x
1065		6	520	2x	2x	2x
1066		6	602	1x	1x	1x
1067		6	295	1x	1x	1x
1285		3	1776	1x	1x	1x
1286		3	1776	1x	1x	1x
1304		5	M4 x 18	2x	2x	2x
1310		4	30.4	1x	1x	1x
1320		3	614	1x	1x	1x
1321		3	614	1x	1x	1x
1322 1323 1324		1 2	1240 1862 2484	2x 1x -	- 3x -	- 1x 2x
1327 1328 1329		1	1240 1862 2484	2x - -	- 2x -	- - 2x
1332		1	1214	2x	4x	6x
1333		2 3 4	1304	8x	8x	8x
1334		4	1922	1x	1x	1x
1335		2	1854	1x	1x	1x
1336		2 3	1214	4x	4x	4x

Díl číslo	Položka	Krok	Velikost mm	Množství		
				2500	3800	5000
1337		2	1156	1x	1x	1x
1338		2	1156	1x	1x	1x
1339		3	1156	1x	1x	1x
1340		3	1156	1x	1x	1x
1341		2	1666.5	1x	1x	1x
1342		2	1666.5	1x	1x	1x
1343		2 3	170	4x	4x	4x
1347		3	1257	1x	1x	1x
1348		3	628.5	1x	1x	1x
1349		3	600	2x	2x	2x
1350		5	1728	2x	2x	2x
1355		4	1132.5	2x	4x	6x
1356		4	255	1x	2x	3x
1357		4	393	1x	1x	1x
1359		5	621	1x	1x	1x
1360		5	621	1x	1x	1x
1361		5	621	2x	2x	2x

Díl číslo	Položka	Krok	Velikost mm	Množství		
				2500	3800	5000
1362		5	613	1x	1x	1x
1500		5	M6 x 5	2x	2x	2x
1515		5	M6	2x	2x	2x
2001		6	M6 x 12	1x	-	-
3021		5	1800	2x	2x	2x
4201		4	M6 x 45	1x	1x	1x
6060		4	Ø12/6	1x	1x	1x
9001		0B	520	4x	4x	4x
9002		4	19	14x	16x	18x
9006		0B	100	4x	4x	4x
9013		0B	1300	2x	-	-
9014		0B	1922	1x	3x	1x
9016		0B	2544	-	-	2x
9042		0B	644	1x	1x	1x
9043		0B	644	1x	1x	1x
9046		0B	122	2x	2x	2x

# Bezpečnostní varování

- **PŘED MONTÁŽÍ VAŠEHO SKLENÍKU SI PROSÍM PEČLIVĚ PŘEČTĚTE TENTO NÁVOD.**
- Ostré hrany a rohy mohou způsobit zranění. Při manipulaci s hliníkovými profily, sklem a polykarbonátovými deskami vždy používejte ochranné brýle, rukavice, obuv a pokrývku hlavy. Rozbité sklo představuje bezpečnostní riziko – vždy jej okamžitě uklidte a zlikvidujte.
- Produkt, který jste zakoupili, je určen pouze pro pěstování rostlin a měl by být používán pouze k tomuto účelu. Při použití pro jiné účely neneseme žádnou odpovědnost.
- Doporučujeme, aby tento skleník montovali dva lidé.
- Pokud narazíte na potíže při stavbě tohoto skleníku nebo při montáži skleněných nebo polykarbonátových desek, kontaktujte prosím svého prodejce - nepoužívejte sílu!
- **Skleník musí být vždy ukotven.**

## Montážní návod

### VÝBĚR MÍSTA

Vždy se snažte vybrat slunné místo, co nejvíce chráněné před větrem.

### DŮLEŽITÉ

Před sestavením nového skleníku zkontrolujte, zda jsou zahrnuty všechny díly v dodaném seznamu. Vyjměte prosím každý svazek z obalu, aby bylo možné díly lépe identifikovat.

Je důležité, aby se otevřené svazky vzájemně nemíchaly. Pokud něco chybí, kontaktujte svého prodejce.

**Matic (1002) - max. utahovací moment 3 Nm.**

### POTŘEBNÉ NÁŘADÍ

Šroubováky (ploché a křížové), 10 mm klíč, nůž, metr, vodováha, Aku-vrtačka s nastavitelným kroutícím momentem.

### ÚDRŽBA

Skleník je třeba občas důkladně umýt jemným čisticím prostředkem. Zkontrolujte, zda použitý mycí prostředek nereaguje agresivně s hliníkem nebo upevňovacími sponami na sklo. Zajistěte, aby byly horní a spodní kolejničky dvířek pravidelně čištěny, aby se zabránilo hromadění nečistot.

### 0A. ZÁKLADNA

**Důležité!** Základna musí být přesně čtvercová a vodorovná.

**Upozornění!** Tento postup je nutné provést pouze v případě, že je skleník umístěn na velmi větrném a nechráněném místě. V takovém případě je nutné provrtat profil na základně skleníku i ocelovou základnu a spojit je pomocí šroubů a matic.

Pokud se rozhodnete postavit vlastní zděný nebo betonový základ, ujistěte se, že dodržujete rozměry uvedené v diagramu 0A.

Pokud se rozhodnete použít kotevní nohy dodávané s ocelovou základnou, vytvořte otvor v každém bodě označeném písmenem C. Po dokončení montáže skleníku budou tyto otvory vyplněny betonem.

Základy musí být uloženy minimálně do nezamrzé hloubky.

**Diagramy v jednotlivých rámech zobrazují pohled zevnitř skleníku, zatímco diagramy uzavřené v dvojitěm rámu ukazují pohled zvenčí na skleník.**

### 0B. OCELOVÁ ZÁKLADNA

Ke skleníku je dodávána ocelová pozinkovaná základna. Doporučujeme použít kotevní nohy (9001). Sestavte díly podle obrázku pomocí šroubů (1001) a matic (1002).

**Důležité!** Ujistěte se, že mezi vnitřními konci profilů (9042) a (9043) v přední části skleníku zůstane mezera 634 mm, jak je znázorněno na obrázku.

Ohněte konce kotevních ramen, aby bylo zajištěno pevné spojení s betonem. Umístěte hotový rám na připravený základ. **(Pozor! Beton by se měl nalít až po kompletní montáži skleníku.)**

### 1. BOČNÍ PRVKY

Položte všechny díly na zem a volně je spojte.

### 2. ZADNÍ ČÁST SKLENÍKU

Položte všechny díly na zem a volně je spojte.

Do každé svíslého profilu (1341) a (1342) vložte další spojovací šroub pro připojení vzpěry (1335) (2.2).

### 3. PŘEDNÍ ČÁST SKLENÍKU

Položte všechny díly na zem a volně je spojte. Pojezdový profil dveří (1347) bude připojen k vodorovnému profilu (1348). Spojte je volně zvenčí pomocí dvou matic a šroubů. Podle směru, jakým se mají dveře otevírat, nastavte vodící lištu dveří (1347) na levou nebo pravou stranu.

### 4. SPOJOVÁNÍ SAMOSTATNÝCH PRVKŮ

Umístěte sestavenou konstrukci na připravený ocelový základ a volně ji připevněte pomocí přichytek (9002) (4.2) (4.3) (4.4).

Přišroubujte boční prvky ke koncovým prvkům. (4.1) a (4.2).

Připojte boční výztuhy (1333) mezi lišty (4.1) a (4.4).

Namontujte hřebenový profil na oba štítové konce. (4,5).

Nyní připojte střešní profily (1355) mezi okap (4.6) a hřebenovou lištu (4.7). Do každého profilu (1355) by měl být v tuto chvíli vložen další šroub pro připojení střešních výztuh (1356). Dále vložte do dvou střešních profilů (1355) další šroub, kde budou střešní větrací okna umístěny později.

Střešní výztuhy (1356) lze nyní připevnit (4.7).

Pomocí šroubů (1001) zasunutých do kanálu (1334) (4.3) připojte profil pojezdu dveří (1334) k ocelové základně (9042) a (9043).

Seřídte skleník, dokud nebude zcela pravoúhlý, a následně utáhněte všechny šrouby.

**Matic (1002) - Max. utahovací moment 3 Nm.**

Pomocí šroubu (4201) a distanční vložky (1310) (4.9) připojte podpěru (1357) k dveřní kolejnici (1347) (4.8) ke konci štítu. Přitlačte koncové chrániče (1017) a (1018) na konce profilu (4.10).

## 5. DVEŘE

**Pozor: Sestavené dveře nepokládejte na kluzáky dveří (1014), aby nedošlo k jejich poškození.**

Nasuňte dveřní kluzáky (1014) na oba konce dveřního profilů (1360) (5.1).

Sestavte dveře podle obrázku 5.

Přišroubujte dveřní profil (1362) k hornímu profilu (1359) (5.3) a zasuňte těsnění dveří (3021) do obou boční profilů (1350) (5.5). Nasuňte šrouby (1500) do spodní části kanálu držícího kartáčová těsnění (3021) a upevněte jej na místo pomocí matice (1515) (5.6). Zkraťte těsnění dveří (3021) na požadovanou délku.

Připojte pojezdy dveří (1015) k profilu (1362) pomocí šroubu (1304), podložky (1009) a matice (1007) (5.4).

Nyní zasuňte pojezdy do vodící lišty (1347) (5.7). Ujistěte se prosím, že dveřní pojezdy běží také na spodní dráze (5.8). Jakmile jsou dveře správně na svém místě, připojte matici a šroub na konec vodící lišty dveří (1347) jako zarážku dveří. Nastavte dveře tak, aby se mohly volně pohybovat.

## 6. STŘEŠNÍ OKNO

Spojte boční profily (1065) a horní profil (1064) v závislosti na tloušťce prosklení. Do 4 mm, viz (6.1). Pro více než 4 mm viz (6.2).

Umístěte šrouby pro připojení spodního profilu (1066) do připravených otvorů a poté zasuňte prosklení do drážek v bočních lištách (1065) (6.3).

Nyní připojte spodní profil (1066) a před utažením všech šroubů se ujistěte, že je okno zcela čtvercové.

Umístěte okno do hřebenové lišty z jednoho konce (6.4) a (6.5) a posuňte jej do požadované polohy (6.6).

Spojte profil (1063) s přídavnými šrouby v lištách střešního zasklení (6.7). Pokud je okno v rohové poloze, je nutné použít šroub (2001) místo (1001) na rohovou lištu.

Připojte otvírač oken (1067) ke spodní liště (1066) (6.7) pomocí šroubů (1006) (6.8). Nasadte plastovou krytku (1019) přes konec otvírače okna (6.6) a připojte oba držáky okna (1016) na profil (1063) pomocí šroubů (1006) (6.8).

## 7. ZASKLENÍ – SKLO

**Vezměte prosím na vědomí již zmíněná bezpečnostní opatření.**

Přitlačte těsnění (1020) na hliníkové profily (7.3) a odřízněte na požadovanou délku.

Na střeše začněte instalaci skla od okapu. Sklo upevněte pomocí zasklívací pružinové příchytky (1011) (viz obrázek 7.2). Další tabuli skla umístěte tak, aby navazovala přímo na první tabuli. Mezi obě tabule připevněte sklo pomocí příchytky (1012) (viz obrázek 7.1), která zajistí jejich pevné spojení.

Na bocích skleníku prosím začněte odspodu.

Pokud jste místo skleněných tabulí zvolili polykarbonátové desky, použijte prosím pokyny přiložené v krabici s polykarbonátovými deskami.

## DOKONČENÍ

Otvory pro kotevní nohy vyplňte betonem.

Ocelová základna by měla být spojena k základu pomocí šroubů a hmoždinek (nejsou součástí dodávky).

Na přání je možné skleník na okrajích utěsnit neutrálním silikonem. Silikon není součástí balení.

Umístěte varovný štítek uvnitř skleníku.

K dispozici je celá řada příslušenství, které vám pomůže využít tento produkt na maximum. Podrobnosti vám sdělí prodejce.

## BEZPEČNOSTNÍ UPOZORNĚNÍ

V případě silného větru zavřete všechny dveře a větrací okna.

V případě silného sněžení odkliděte střechu skleníku nebo proveďte vhodná opatření k podepření střechy.

## POZNÁMKY

Pro úplnou ochranu vašeho nového skleníku vám doporučujeme zahrnout jej do pojištění domu.

Vezměte prosím na vědomí možná stavební pravidla týkající se umístění skleníků.

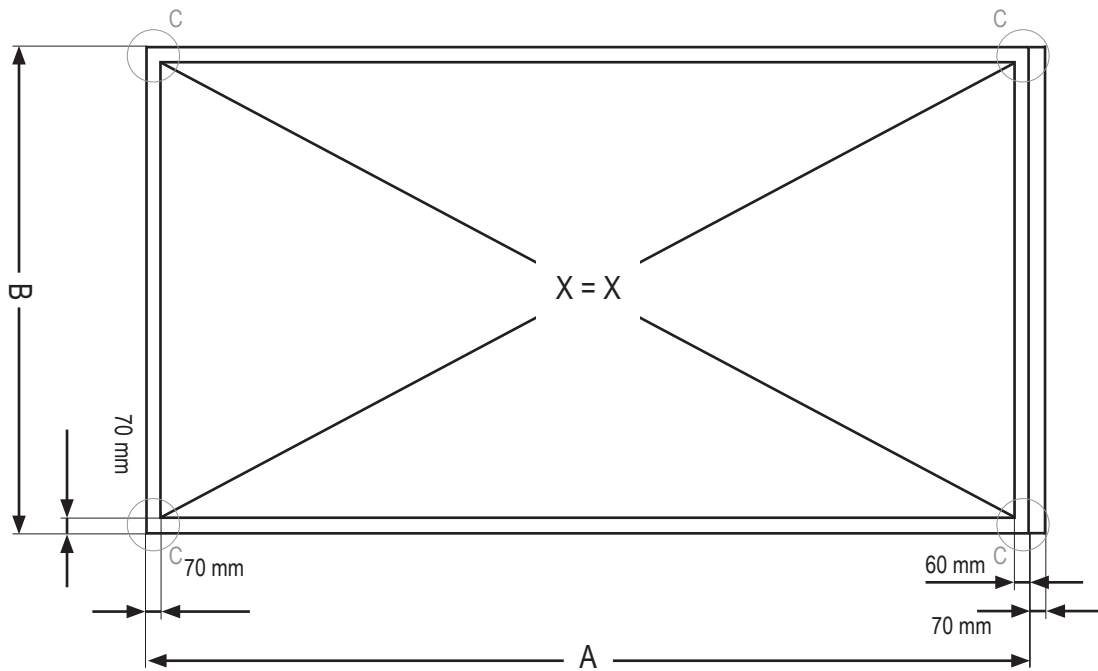
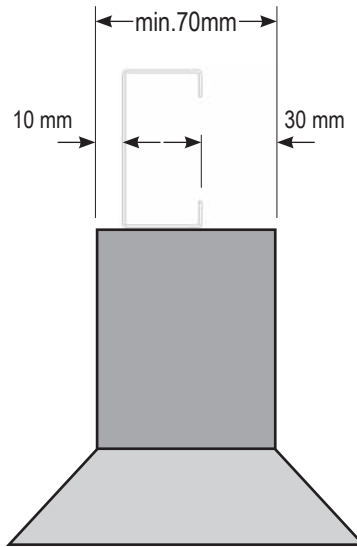
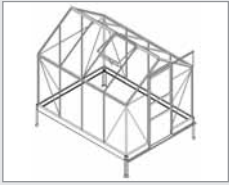
Po úspěšném sestavení tohoto produktu nalepte dodaný štítek s modelem skleníku na dveřní lištu (1362). Tyto informace jsou důležité v případě, že budou později požadovány náhradní díly.

Uchovejte prosím tento montážní návod na bezpečném místě pro budoucí použití!

Naší zásadou je neustálé zlepšování a vyhrazujeme si právo změnit specifikace bez předchozího upozornění.



# 0A



	2500	3800	5000
<b>A + 70mm</b>	1310 + 70 mm	1932 + 70 mm	2554 + 70 mm
<b>B</b>	1942 mm	1942 mm	1942 mm

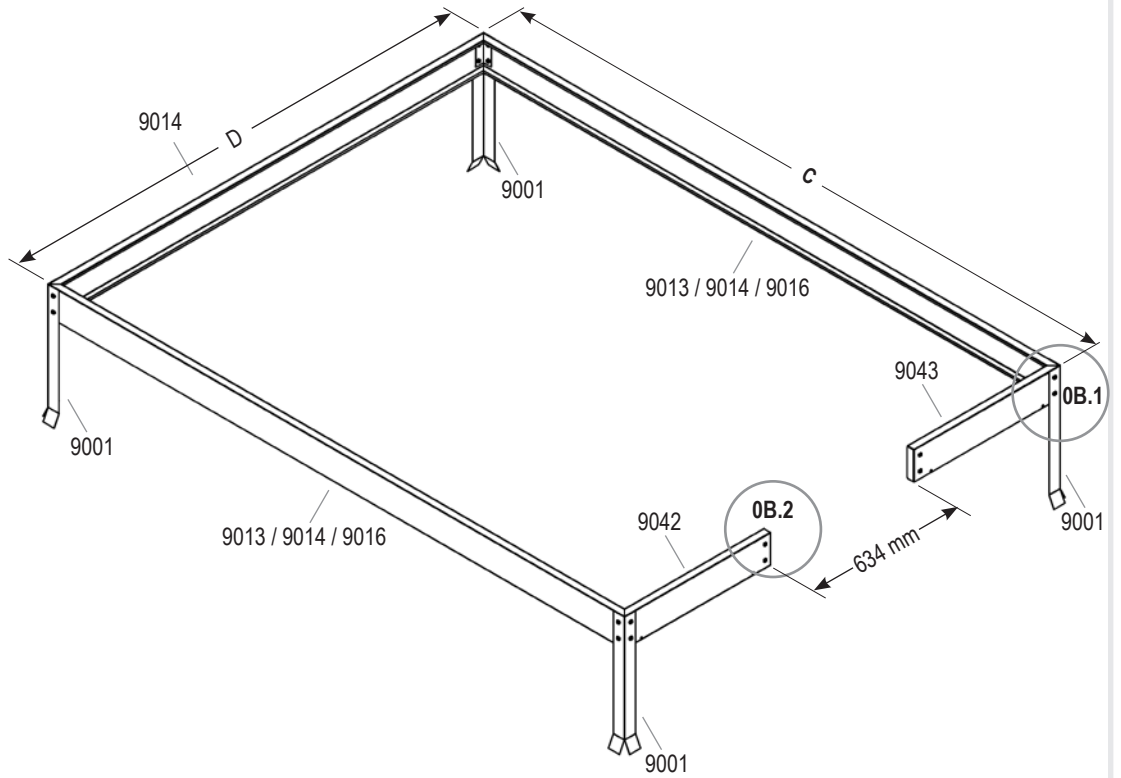
VM0036-AP



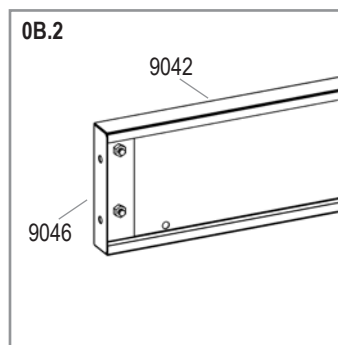
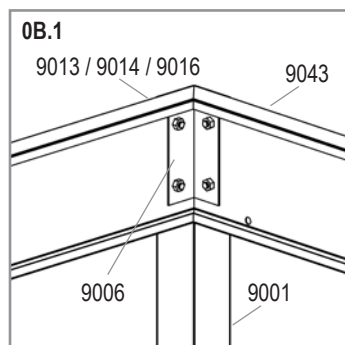
# OB



	2500	3800	5000
1001			
20x	20x	20x	20x
1002			
20x	20x	20x	20x
9001			
4x	4x	4x	
9006			
4x	4x	4x	
9013			
2x	-	-	
9014			
1x	3x	1x	
9016			
-	-	2x	
9042			
1x	1x	1x	
9043			
1x	1x	1x	
9046			
2x	2x	2x	

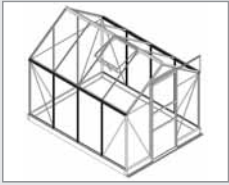


	2500	3800	5000
<b>C</b>	1300 mm	1922 mm	2544 mm
<b>D</b>	1922 mm	1922 mm	1922 mm

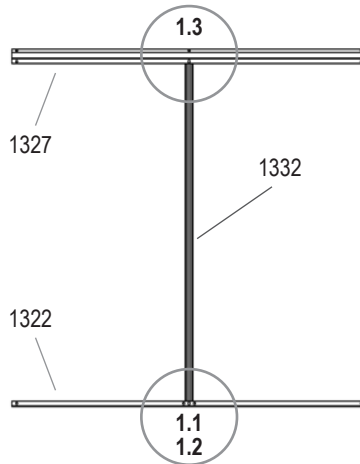


VM0036-AP

# 1



**2500**  
**2x**



2500	3800	5000
------	------	------

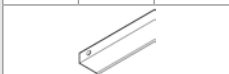
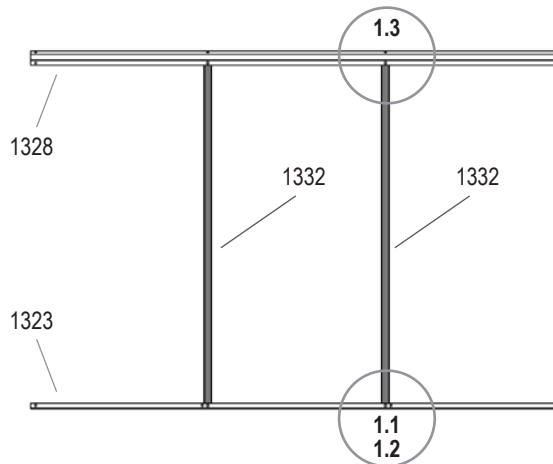
1001	
------	--

2x 2	4x 2	6x 2
------	------	------

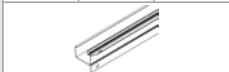
1002	
------	--

2x 2	4x 2	6x 2
------	------	------

**3800**  
**2x**



1322	1323	1324
1x 2	1x 2	1x 2

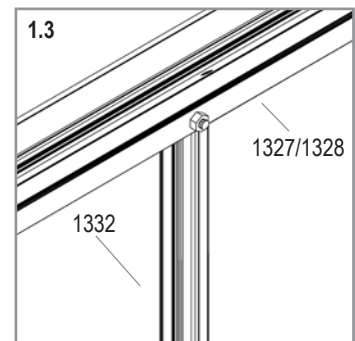
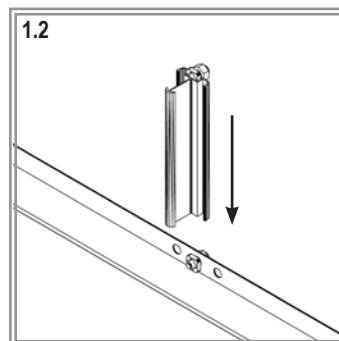
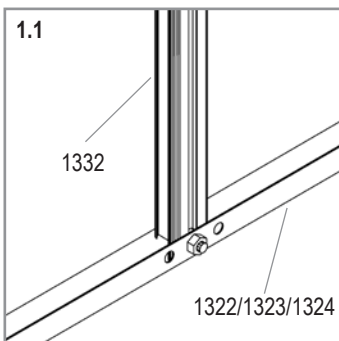
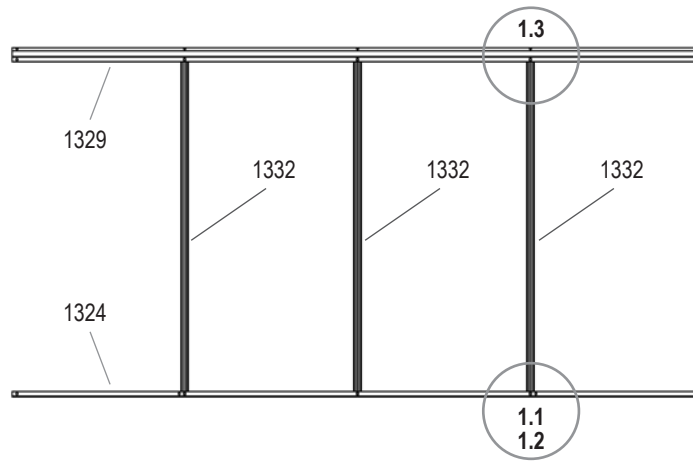


1327	1328	1329
1x 2	1x 2	1x 2



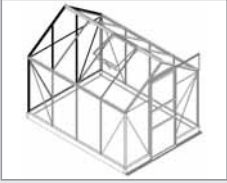
1332		
1x 2	2x 2	3x 2







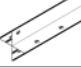
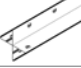



**5000**  
**2x**

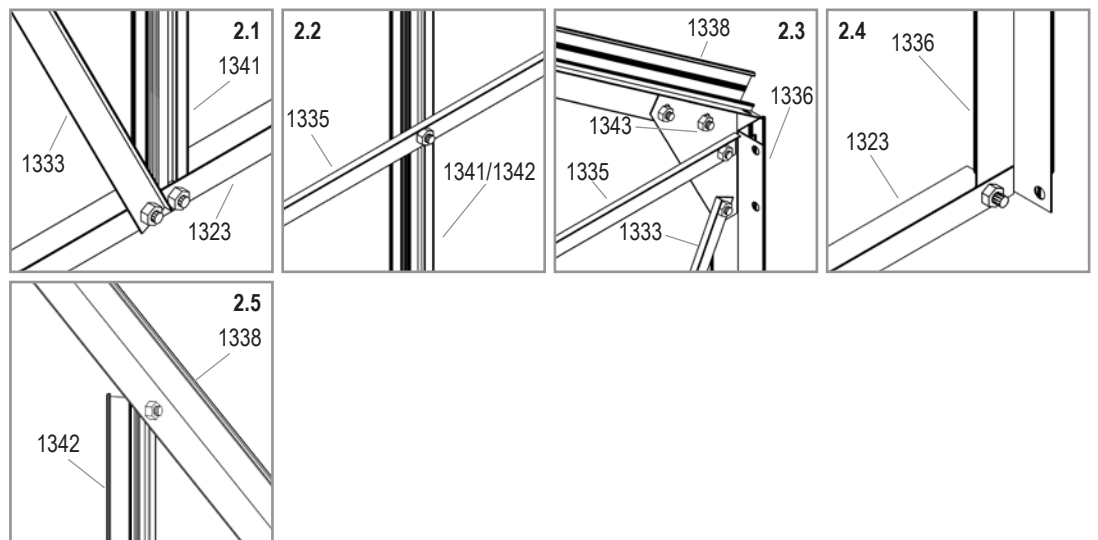
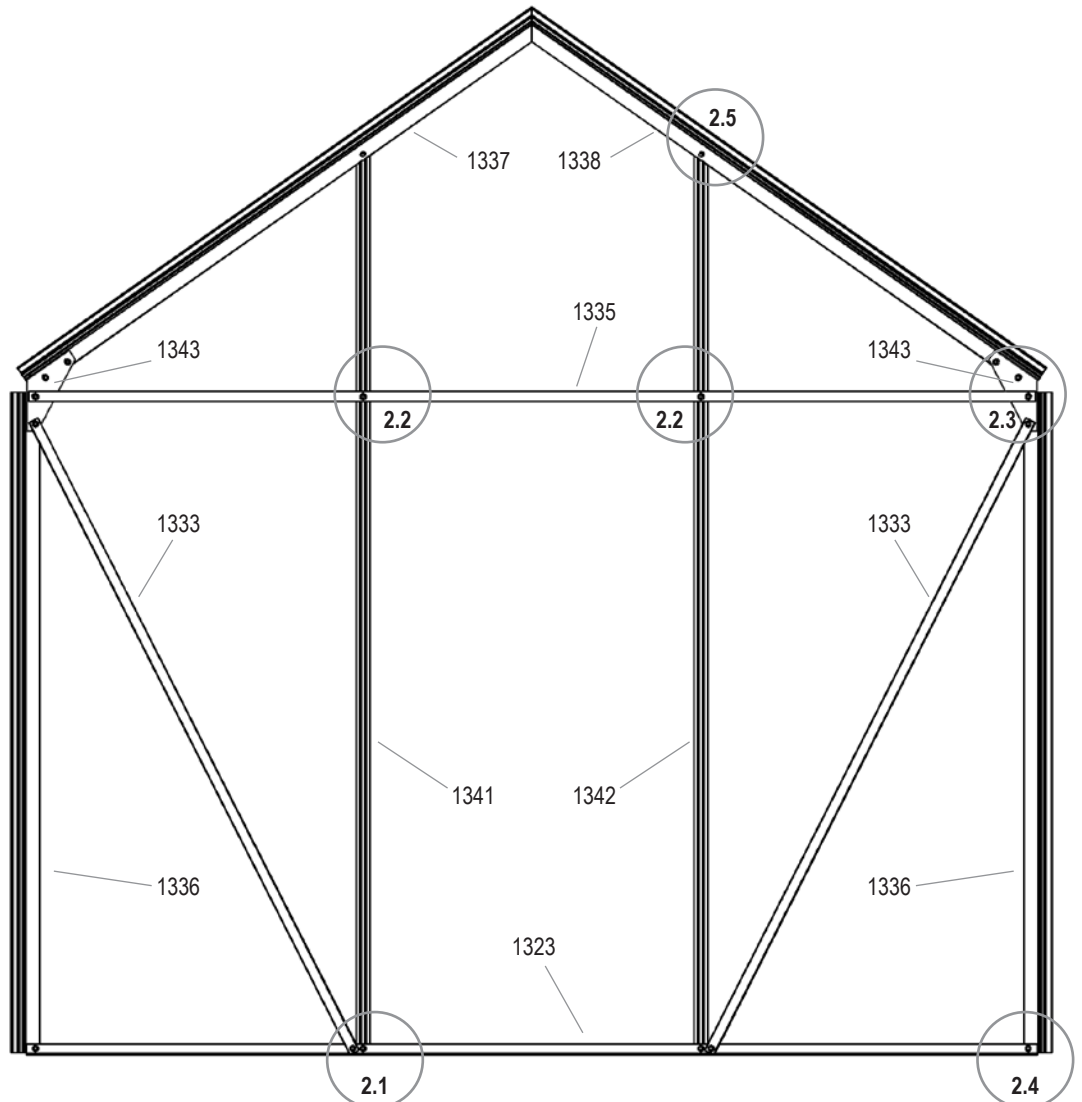


VM0036-AP

# 2



- 1001 18x 
- 1002 18x 
- 1323 1x 
- 1333 2x 
- 1335 1x 
- 1336 2x 
- 1337 1x 
- 1338 1x 
- 1341 1x 
- 1342 1x 
- 1343 2x 

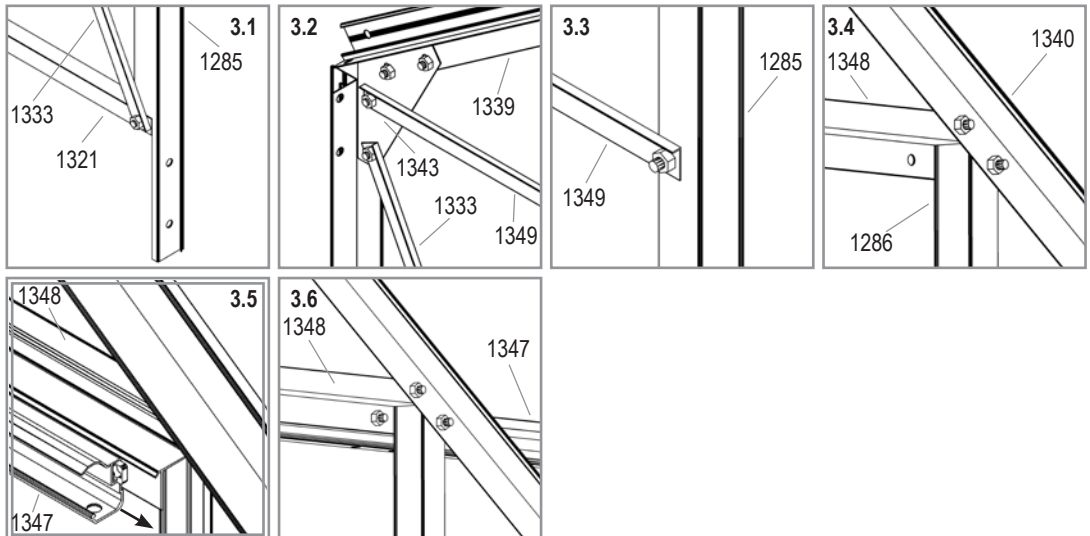
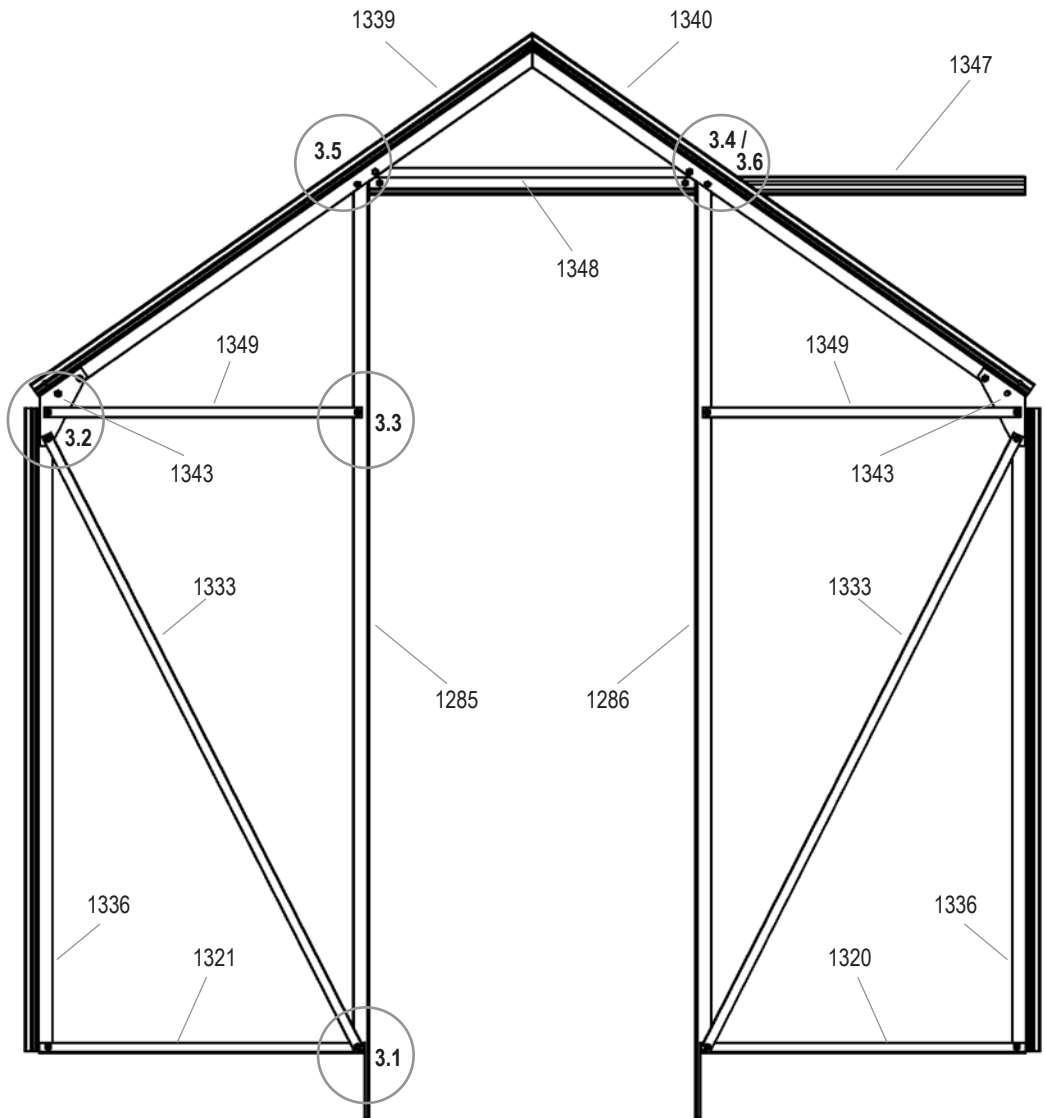


VM0036-AP

# 3



- 1001 20x
- 1002 20x
- 1285 1x
- 1286 1x
- 1320 1x
- 1321 1x
- 1333 2x
- 1336 2x
- 1339 1x
- 1340 1x
- 1343 2x
- 1347 1x
- 1348 1x
- 1349 2x

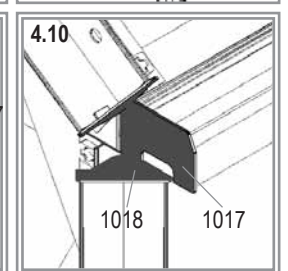
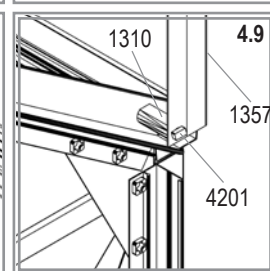
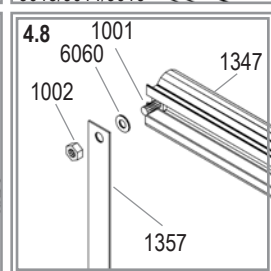
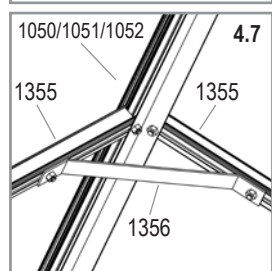
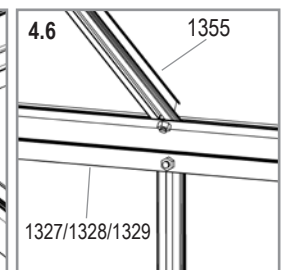
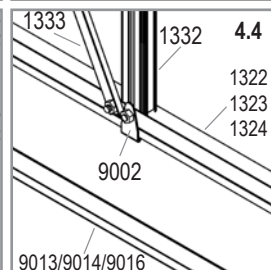
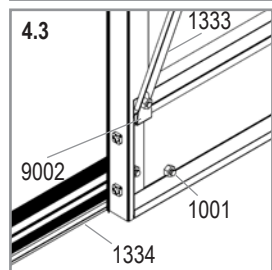
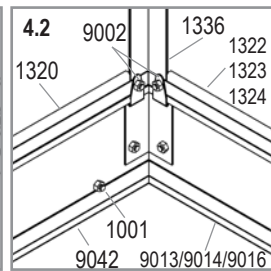
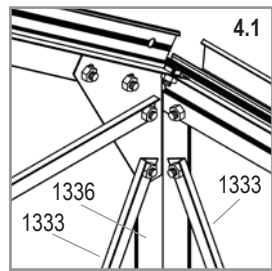
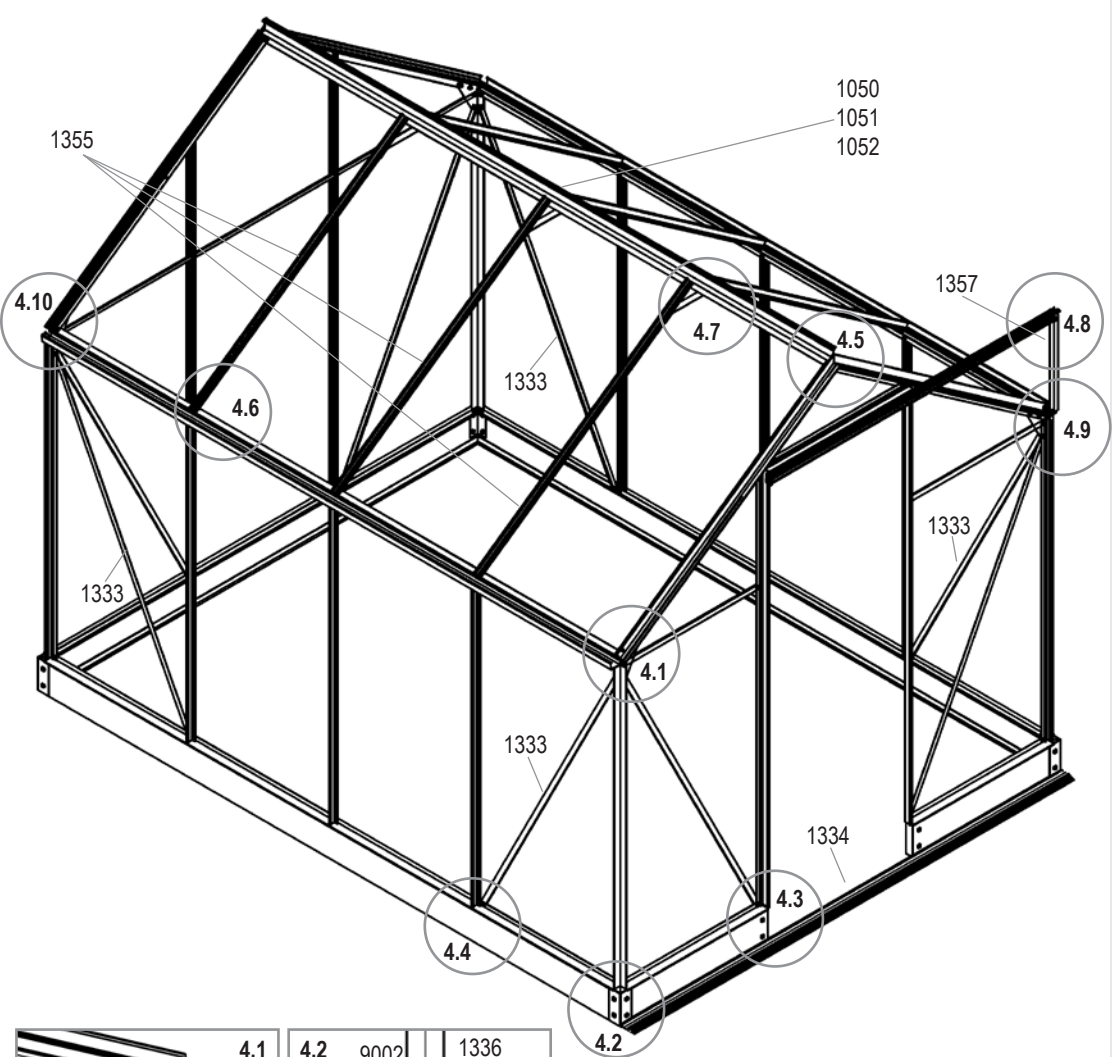


VM0036-AP

# 4

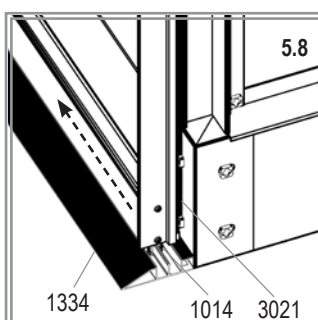
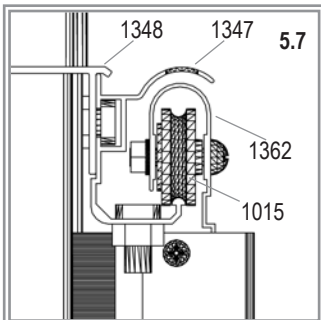
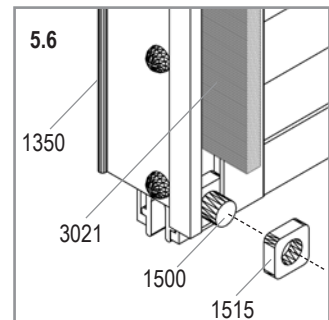
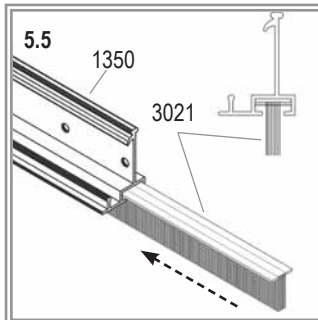
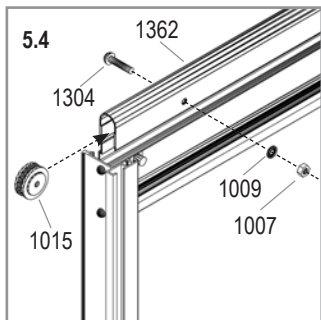
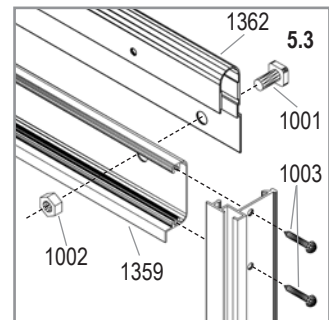
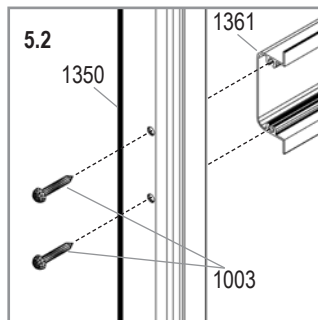
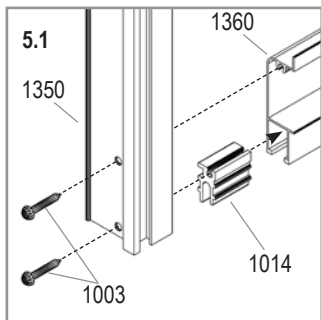
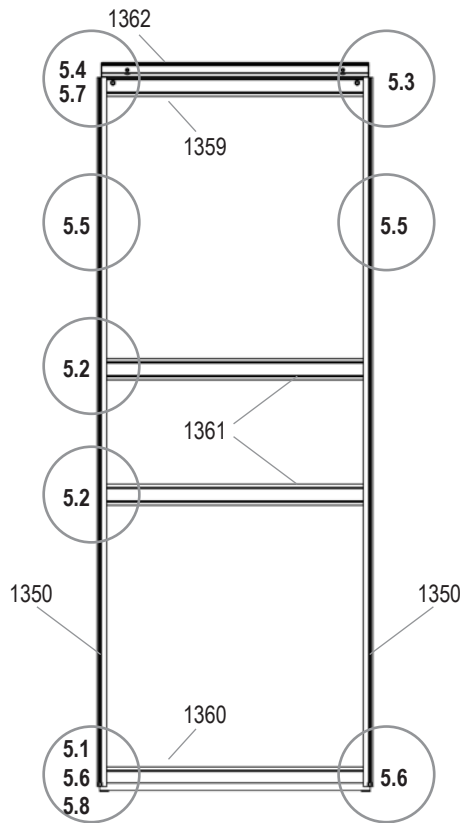


	2500	3800	5000
1001			
40x	47x	53x	
1002			
41x	48x	54x	
1017			
4x	4x	4x	
1018			
8x	8x	8x	
1050	1051	1052	
1x	1x	1x	
1310			
1x	1x	1x	
1333			
4x	4x	4x	
1334			
1x	1x	1x	
1355			
2x	4x	6x	
1356			
1x	2x	3x	
1357			
1x	1x	1x	
4201			
1x	1x	1x	
6060			
1x	1x	1x	
9002			
14x	16x	18x	



VM0036-AP

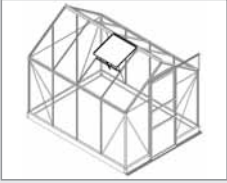
# 5



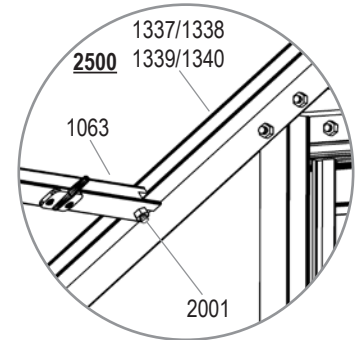
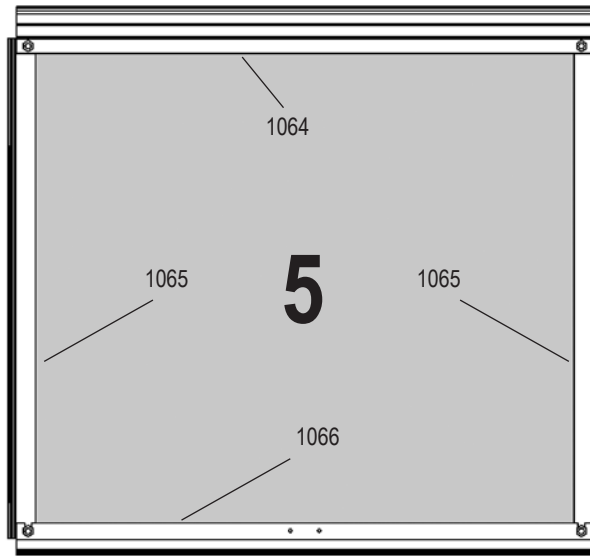
VM0036-AP



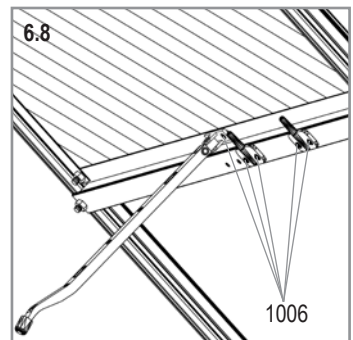
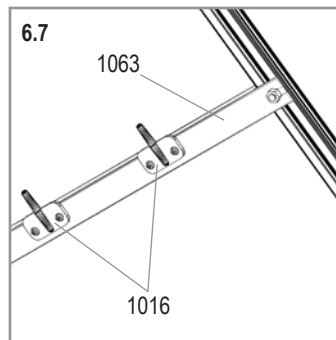
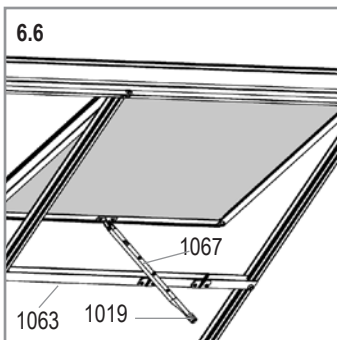
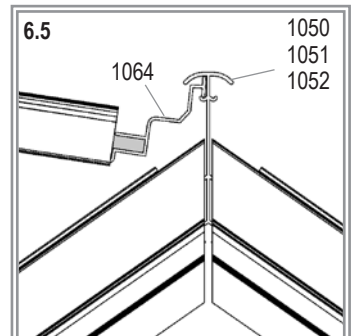
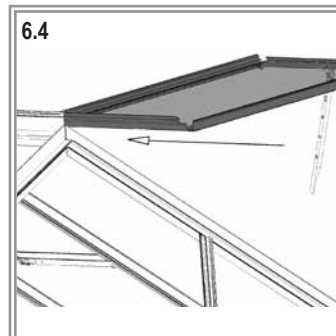
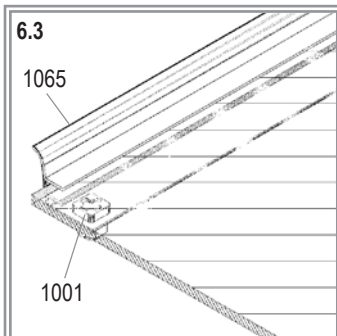
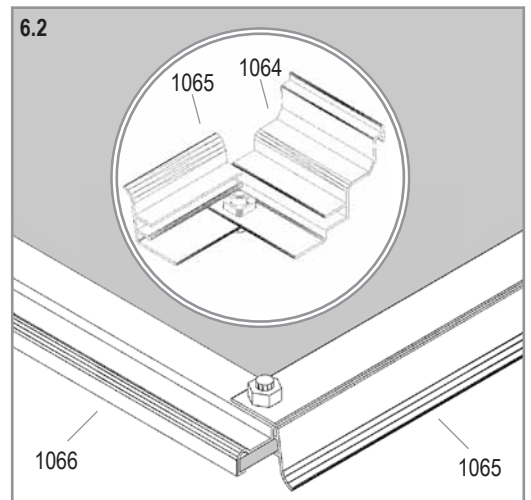
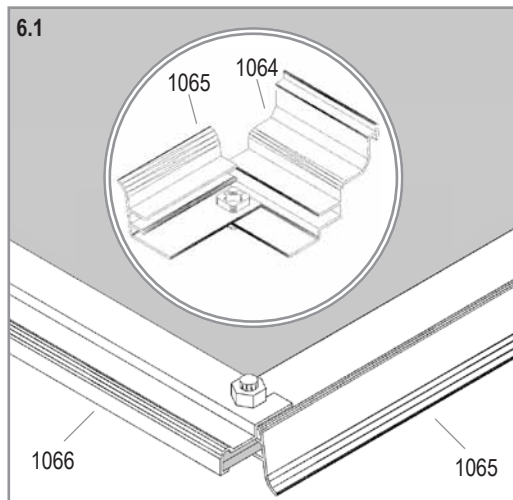
# 6



	2500	3800	5000
1001			
4x	4x	4x	4x
1002			
5x	4x	4x	4x
1006			
6x	6x	6x	6x
1016			
2x	2x	2x	2x
1019			
1x	1x	1x	1x
1063			
1x	1x	1x	1x
1064			
1x	1x	1x	1x
1065			
2x	2x	2x	2x
1066			
1x	1x	1x	1x
1067			
1x	1x	1x	1x
2001			
1x	-	-	-



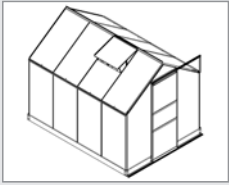
	Art. No.	mm	2500	3800	5000
5	3679491	600 x 544	1x	1x	1x



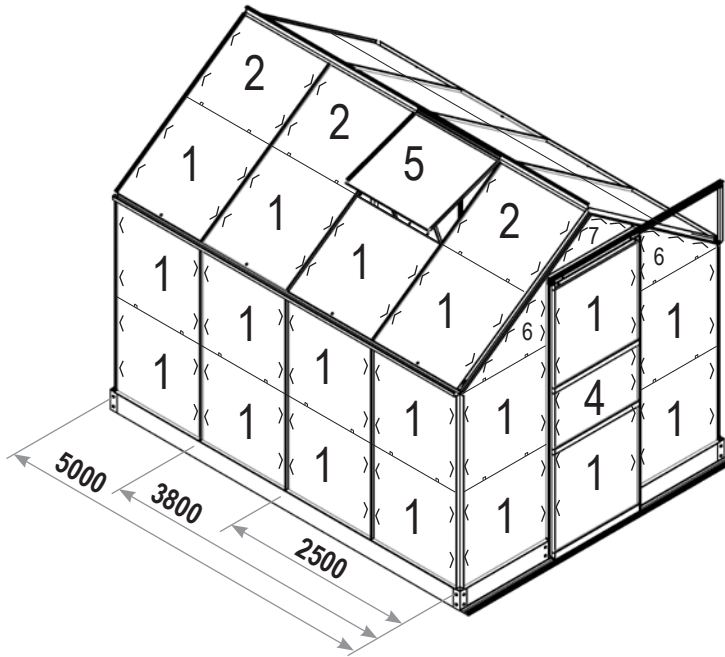
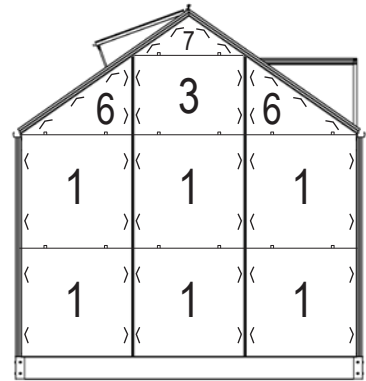
VM0036-AP



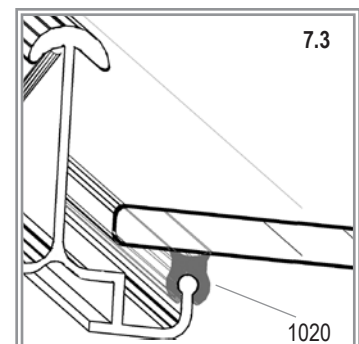
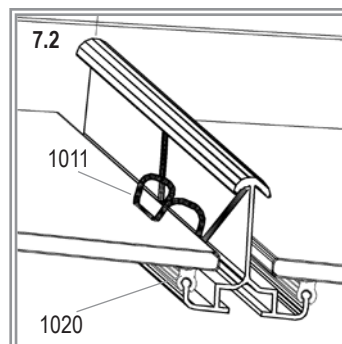
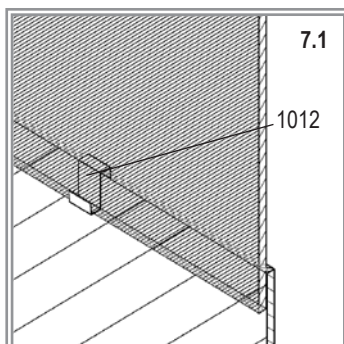
# 7



2500	3800	5000
1011		
144x	176x	208x
1012		
36x	44x	52x
1020		
1x	1x	1x



	Číslo prosklení	mm	2500	3800	5000
1	3679011	610 x 610	24x	30x	36x
2	3679411	610 x 544	3x	5x	7x
3	3679421	610 x 467	1x	1x	1x
4	3679331	610 x 343	1x	1x	1x
5	3679491	600 x 544	1x	1x	1x
6	3679441	610 x 464/38	4x	4x	4x
7	3679451	610 x 20/234/20	2x	2x	2x
<b>Celkem</b>			<b>36x</b>	<b>44x</b>	<b>52x</b>



VM0036-AP

# Pečet jistoty



- *Tento skleník je vyroben z polykarbonátu nejvyšší kvality od anglického nebo německého výrobce (podle typu skleníku).*
- *Použitý polykarbonát byl v ČR testován ve státem akreditovaných zkušebních ústavech.*
- *Na polykarbonátové prosklení skleníku se vztahuje reálná prodloužená záruka 10 let na nerozbitnost polykarbonátových desek běžným krupobitím (viz záruční list).*

