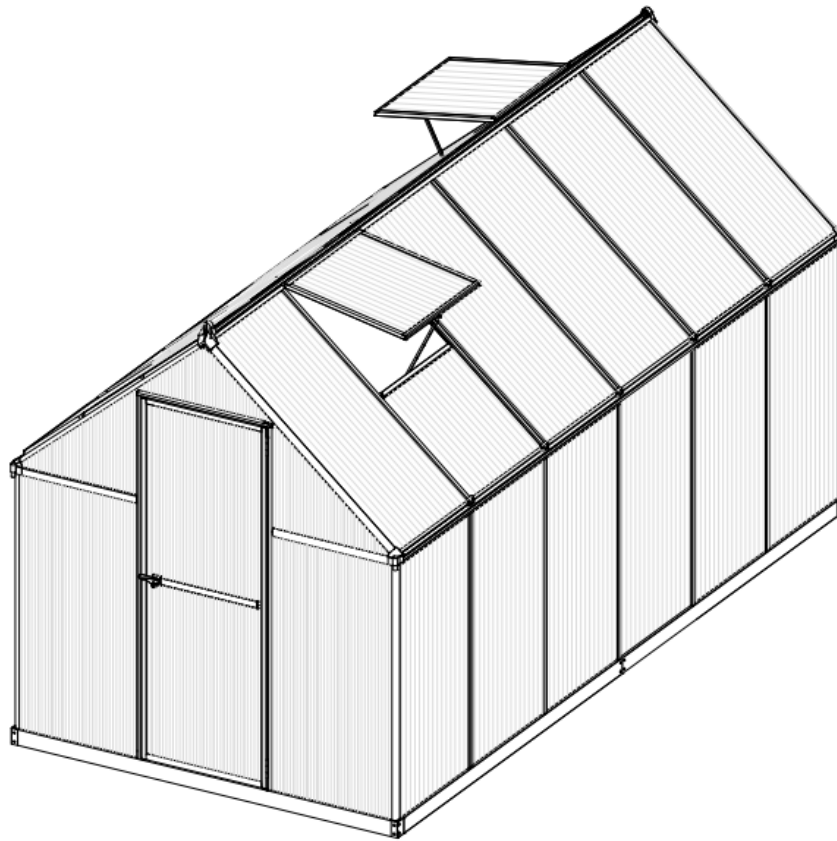


skleník / skleník / szklarnia  
üvegház / Gewächshaus / greenhouse

# LANITPLAST SARANA 6 x 12

CZ - NÁVOD NA MONTÁŽ A ÚDRŽBU  
SK - NÁVOD NA MONTÁŽ A ÚDRŽBU  
HU - TELEPÍTÉSI ÉS KARBANTARTÁSI ÚTMUTATÓ  
PL - INSTRUKCJA MONTAŻU I KONSERWACJI  
GB - ASSEMBLY AND MAINTENANCE INSTRUCTIONS  
DE - MONTAGE UND PFLEGEANLEITUNG



CZ - před stavbou si přečtěte až do konce tento montážní návod  
SK - pred stavbou si prečítajte až do konca tento montážny návod  
HU - az üvegház építése előtt olvassa el ezt a telepítési útmutatót a végéig  
PL - przed rozpoczęciem budowy przeczytaj ten instruktaż montażu do końca.  
GB - before starting the construction, please read this assembly instruction thoroughly to the end  
DE - bitte lesen Sie diese Montageanleitung vor dem Bau bis zum Ende

(pro stavbu jsou nutné 3 osoby)  
(pre stavbu sú nutné 3 osoby)  
(az építéshez 3 főre van szükség)  
(do budowy są potrzebne 3 osoby)  
(three people are required for the construction)  
(für den Bau sind 3 Personen erforderlich)

# CZ - NA CO SI DÁT POZOR PŘED STAVBOU SKLENÍKU

## Umístění skleníku a jeho kotvení

Skleník je nutné umístit výhradně na místech, která nejsou vystavena většímu větru nebo nárazům větru (více v oddílu UKOTVENÍ). Rozhodně nestavte skleník na volně otevřených prostranstvích, ale na závětrné straně. Skleník nikdy nestavte na písčitých půdách – byl by problém s odpovídajícím ukotvením skleníku v zemi.

## Ukotvení skleníku

Skleník musí stát na rovné ploše a na takovém podloží, aby udrželo uchycení skleníku v zemi. Vždy postupujte podle montážního návodu výrobce konkrétního modelu skleníku. Pokud jste si 100% jisti, že půdní podloží skleník udrží, pak zatlučením přiložených kolíků (nebo zakopáním kotev do země) lze skleník do země ukotvit - **toto řešení však nedoporučujeme**. Doporučujeme pro kolíky / patky nosných profilů vykopat odpovídající otvor v zemi a do tohoto otvoru kolíky / patky **zabetonovat**. Poškození skleníku z důvodu nedostatečného ukotvení v zemi není považováno za výrobní vadu a nelze jej reklamovat.

**SKLENÍK NELZE NIKDY NECHAT VOLNĚ POLOŽENÝ NA ZEMI BEZ UKOTVENÍ!**

## Bezpečnostní upozornění

Během montáže používejte ochranné pomůcky (pracovní oděv a obuv, pevné pracovní rukavice, případně ochranné brýle). Kovové profily mají ostré hrany. Skleník stavte pouze za denního světla nebo při velmi dobrém umělém osvětlení. Montáž skleníku neprovádějte ve větru, za deště nebo za bouřky. Pozor – vyvarujte se kontaktu ocelových profilů s vedením elektrického proudu. Bezpečně a ekologicky zlikvidujte všechny obaly a chraňte je před dětmi. Skleník musí stát na rovné ploše. Během výstavby se o skleník neopírejte a nepřesouvejte ho. Zabraňte dětem a zvířatům v přístupu na místo montáže, protože hrozí nebezpečí jejich poranění. Skleníky i pavilony doporučujeme stavět ve třech osobách. Nesnažte se skleník sestavit, jestliže jste unaveni, pod vlivem alkoholu nebo léků nebo trpíte-li závratí. Při používání žebříku se ujistěte, že dodržíte bezpečnostní upozornění výrobce. Pokud používáte elektrické nářadí, dodržujte návod k obsluze výrobce (při utahování zohledněte extrémní měkkost hliníkových šroubů a matic). Doporučujeme všechny šrouby utahovat ručně a teprve později elektrickým šroubovákem. Ve skleníku neskladujte horké předměty jako např. právě použitý zahradní gril, pájecí lampu, rozpálené jiné elektrické či plynové spotřebiče nebo rozpálenou benzinovou zahradní sekačku. Než začnete s kotvením ujistěte se, že na zemi a v zemi pod plánovanou stavbou nejsou žádné viditelné ani skryté kabely nebo trubky apod. Pozor na elektrické kabely např. od zahradních sekaček, čerpadel a podobně. Dodržujte místní předpisy a smluvní závazky (především na pronajatých pozemcích).

## Všeobecná upozornění

Skleník se skládá z mnoha dílů, proto si na celou montáž rezervujte minimálně jeden celý den, v ideálním případě celý víkend. Skleník doporučujeme stavět ve třech osobách. Než začnete sestavovat váš skleník, ujistěte se, že všechny součásti uvedené v tomto návodu, jsou obsaženy v balení. Jednotlivé díly předem překontrolujte a přehledně a přístupně rozložte. Je důležité, abyste jednotlivé součásti nepomíchali. **Pokud některá z částí skleníku chybí nebo je poškozená, tak v žádném případě skleník nestavte a ihned kontaktujte svého dodavatele (na případná poškození nekompletního skleníku jakýmkoliv počasím se nevztahuje záruka).** Uchovávejte všechny malé součásti (šrouby, matky apod.) v připravené misce, aby se neztratily. Pro skleník si zvolte slunné a rovné místo bez převislých objektů. **VELMI DŮLEŽITÉ PŘI POKLÁDÁNÍ POLYKARBONÁTOVÝCH DESEK – UV chráněná strana s bílou nebo popsanou barevnou fólií (nebo i bez fólie, ale s nálepkou označující UV chráněnou stranu) musí být v každém případě umístěna směrem ven; UV nechráněná strana bez nápisů s čírou fólií (nebo i bez fólie a bez nálepky) směrem dovnitř skleníku. Fólie (nálepku) těsně před montáží odstraňte.**

- **POZOR – SKLENÍKY JSOU V UZAVŘENÉM STAVU (OKNA A DVEŘE) VÝROBCEM TESTOVÁNY DO RYCHLOSTI VĚTRU MAX 75 KM/HOD**
- **POKUD ZŮSTANE OTEVŘENÉ OKNO NEBO DVEŘE, TAK SE ODOLNOST SKLENÍKU VELMI VÝRAZNĚ SNÍŽÍ**
- **STŘECHU PRAVIDELNĚ ČIŠTĚTE OD LISTÍ A NEČISTOT**
- **PRŮBĚŽNĚ KONTROLUJTE, ZDA UKOTVENÍ DO ZEMĚ PEVNĚ DRŽÍ**
- **POKUD PŘEDPOVĚĎ POČASÍ HLÁSÍ VĚTRNÉ DNY, MUSÍ BÝT U SKLENÍKU BEZPODMÍNEČNĚ PEVNĚ UZAVŘENÉ DVEŘE I VENTILAČNÍ OKNA (VČETNĚ OKEN S AUTOMATICKÝM OTVÍRAČEM)**
- **V ZIMĚ PRAVIDELNĚ ZBAVUJTE STŘECHU SKLENÍKU SNĚHU NEBO STŘEŠE DODEJTE DOSTATEČNOU PODPORU (NAPŘ. PODEPŘETE JI DŘEVĚNÝM TRÁMEM NEBO PEVNÝM KOVOVÝM PROFILEM, ABY UDRŽELA VÁHU SNĚHU) – ZEJMÉNA PŘI VĚTŠÍCH PŘÍVALECH SNĚHU**
- **DOPORUČUJEME IHNEDE PO STAVBĚ SKLENÍK ZAHRNOUT DO POJISTKY VAŠÍ NEMOVITOSTI**
- **VEŠKERÁ POŠKOZENÍ SKLENÍKU VZNIKÁ V DŮSLEDKU UDÁLOSTÍ HODNOCENÝCH JAKO POJISTNÉ UDÁLOSTI (PODLE DEFINICE POJISTNÝCH UDÁLOSTÍ ČESKÝCH NEBO SLOVENSKÝCH POJIŠŤOVEN), TJ. NAPŘ. KRUPOBITÍ, VICHŘICE (NÁRAZY VĚTRU), POVODĚŇ, ZÁPLAVA, SNÍH A APOD. NEJSOU PŘEDMĚTEM ZÁRUKY A NELZE JE REKLAMOVAT**

## Péče a údržba

K čištění skleníku používejte pouze a výhradně slabý mýdlový roztok a jemný hadřík. Po umytí skleník opláchněte čistou vodou. Nepoužívejte čisticí prostředky obsahující chemická rozpouštědla nebo prostředky na bázi lihu a alkoholu (např. Iron nebo Okenu). Pozor na poškrábání špinavým hadrem nebo špinavou houbou. Prosklení skleníku nesmí přijít do kontaktu s chemickými čistidly a rozpouštědly, s chemikáliemi typu benzin (vč. technického), aceton, Toulén, chlor (např. Savo), terpentýn, ředidla na barvy (např. rada S 6xxx), apod. Při použití čistidel a organických rozpouštědel vždy dojde ke zničení polykarbonátového skla. **POZOR – polykarbonátové desky nelze natírat žádným nátěrem nebo barvou (i když dodavatel barvy tvrdí, že jde o produkt kompatibilní s polykarbonátem).** Natření desek znamená okamžitou ztrátu záruky a jistotu brzkého poškození desek a následně celého skleníku.

## BEZPEČNOSTNÍ VAROVÁNÍ

1. **PŘED MONTÁŽÍ SKLENÍKU SI PEČLIVĚ PŘEČTĚTE TYTO INSTRUKCE AŽ DO KONCE.**
2. **Ostré hrany a rohy mohou způsobit zranění. Proto při manipulaci s kovovými profily, se sklem či polykarbonátovými tabulemi vždy noste ochranné brýle, rukavice, boty a přilbu. Rozbité sklo představuje bezpečnostní riziko – vždy ho ihned bezpečně odklidte.**
3. **Při montáži konstrukce skleníku a práci s komůrkovým polykarbonátem nebo sklem vždy používejte ochranné pracovní pomůcky, především rukavice.**
4. **Zakoupený výrobek je určen pouze pro pěstování rostlin a má být užíván pouze k tomuto účelu. Při užívání k jinému účelu přebírá plnou zodpovědnost majitel.**

5. Doporučujeme, aby tento výrobek sestavovali tři lidé. Pokud se při sestavování skleníku, při vkládání skla nebo polykarbonátových tabulí setkáte s obtížemi, kontaktujte svého dodavatele – v žádném případě nepoužívejte sílu!
6. Základ skleníku musí mít absolutně přesný pravouhlý tvar a skleník musí být umístěn v rovině. Jinak nebude možné přesně položit polykarbonátové (skleněné) desky na nosnou konstrukci.

Při montáži skleníku doporučujeme nejprve všechny šrouby utáhnout lehce pouze prsty, aby se profily v případě potřeby posunuly. Zkompletovanou konstrukci potom zarovnejte do roviny a úhlu a teprve poté pevně klíčem utáhněte všechny šrouby.

#### UPOZORNĚNÍ:

- montáž skleníku není nijak výrazně složitá a zvládne ji téměř každý šikovný zahrádkář, vzhledem k většímu množství šroubů však vyžaduje relativně více času
- **pokud máte v úmyslu stavbu zděné nebo betonové podezdívky, tak ji stavte až po zakoupení skleníku a po montáži ocelové základny (nebo konstrukce skleníku), uváděné rozměry skleníku jsou největší vnější rozměry skleníku včetně přesahů střechy a nemohou být použity pro vyměření a stavbu podezdívky**
- v případě používání přírodních hnojiv (koňský / kravský hnůj, slepičince, apod.), umělých hnojiv, pesticidů, herbicidů a jiných chemikálií může po delší nebo i kratší době docházet ke korozi ocelových dílů skleníku
- **tento produkt je určen výhradně pro nekomerční domácí použití**

---

## SK - NA ČO SI DAŤ POZOR PRED ZAČIATKOM STAVBY SKLENÍKA

### Umiestnenie skleníka a jeho kotvenie

Skleník je nutné umiestniť výhradne na miestach, ktoré nie sú vystavené väčšiemu vetru alebo nárazom vetra (viac v oddieli UKOTVENIE SKLENÍKA). Rozhodne nestavajte skleník na voľne otvorených priestranstvách, ale na záveternej strane. Skleník nikdy nestavajte na piesočnatých pôdach – bol by problém so zodpovedajúcim ukotvením skleníka v zemi.

### Ukotvenie skleníka

Skleník musí stáť na rovnej ploche a na takom podloží, aby udržalo uchytenie skleníka v zemi. Vždy postupujte podľa montážneho návodu výrobcu konkrétneho modelu skleníka. Ak ste si 100% istí, že pôdne podložie skleníku udrží, potom zatlčením priložených kolíkov (alebo zakopaním kotiev do zeme) je možné skleník do zeme ukotviť - toto riešenie však neodporúčame. Odporúčame pre kolíky/pätky nosných profilov vykopať zodpovedajúci otvor v zemi a do tohto otvoru kolíky/pätky zabetónovať. Poškodenie skleníka z dôvodu nedostatočného ukotvenia v krajine nie je považované za výrobnú vadu a nemožno ho reklamovať.

**SKLENÍK NEDÁ NIKDY NECHAŤ VOĽNE POLOŽENÝ NA ZEMI BEZ UKOTVENIA!**

### Bezpečnostné upozornenia

Počas montáže používajte ochranné pomôcky (pracovný odev a obuv, pevné pracovné rukavice, prípadne ochranné okuliare). Kovové profily majú ostré hrany. Skleník stavajte iba za denného svetla alebo pri veľmi dobrom umelom osvetlení. Montáž skleníka nevykonávajte vo vetre, za dažďa alebo za búrky. Pozor – vyvarujte sa kontaktu ocelových profilov s vedením elektrického prúdu. Bezpečne a ekologicky zlikvidujte všetky obaly a chráňte ich pred deťmi. Skleník musí stáť na rovnej ploche. Počas výstavby sa o skleník neopierajte a nepresúvajte ho. Zabráňte deťom a zvieratám v prístupe na miesto montáže, pretože hrozí nebezpečenstvo ich poranenia. Skleníky aj pavilóny odporúčame stavať v troch osobách. Nesnažte sa skleník zostaviť, ak ste unavení, pod vplyvom alkoholu alebo liekov alebo ak trpíte závratmi. Pri používaní rebríka sa uistite, že dodržíte bezpečnostné upozornenie výrobcu. Pokiaľ používate elektrické náradie, dodržujte návod na obsluhu výrobcu (pri ťahaní zohľadnite extrémnu mäkkosť hliníkových skrutiek a matíc). Odporúčame všetky skrutky ťahať ručne a až neskôr elektrickým skrutkovačom. V skleníku neskladujte horúce predmety ako napr. práve použitý záhradný gril, spájkovaciu lampu, rozpálené iné elektrické či plynové spotrebiče alebo rozpálenú benzínovú záhradnú kosačku. Než začnete s kotvením uistite sa, že na zemi a v zemi pod plánovanou stavbou nie sú žiadne viditeľné ani skryté káble alebo rúrky a pod. Pozor na elektrické káble napr. od záhradných kosačiek, čerpadiel a podobne. Dodržujte miestne predpisy a zmluvné záväzky (predovšetkým na prenajatých pozemkoch).

### Všeobecné upozornenia

Skleník sa skladá z mnohých dielov, preto si na celú montáž zarezervujte minimálne jeden celý deň, v ideálnom prípade celý víkend. Skleník odporúčame stavať v troch osobách. Než začnete zostavovať váš skleník, uistite sa, že všetky súčasti uvedené v tomto návode, sú obsiahnuté v balení. Jednotlivé diely vopred prekontrolujte a prehľadne a prístupne rozložte. Je dôležité, aby ste jednotlivé súčasti nepomiešali. **Pokiaľ niektorá z častí skleníka chýba alebo je poškodená, tak v žiadnom prípade skleník nestavajte a ihneď kontaktujte svojho dodávateľa (na prípadné poškodenie nekompletného skleníka akýmkoľvek počasím sa nevzťahuje záruka).** Uchovávajte všetky malé súčasti (skrutky, matky a pod.) v pripravenej miske, aby sa nestratili. Pre skleník si zvolte slnečné a rovné miesto bez previsnutých objektov. **VEĽMI DÔLEŽITÉ PRI POKLADANÍ POLYKARBONÁTOVÝCH DOSIEK – UV chránená strana s bielou alebo popísanou farebnou fóliou (alebo aj bez fólie, ale s nálepkou označujúcou UV chránenú stranu) musí byť v každom prípade umiestnená smerom von; UV nechránená strana bez nápisov s čírou fóliou (alebo aj bez fólie a bez nálepky) smerom dovnútra skleníka. Fólie (nálepku) tesne pred montážou odstráňte.**

- **POZOR – SKLENÍKY SÚ V UZAVRETOM STAVE (OKNÁ A DVERE) VÝROBCOM TESTOVANÉ DO RÝCHLOSTI VETRA MAX 75 KM/HOD**
- **AK ZOSTANE OTVORENÉ OKNO ALEBO DVERE, TAK SA ODOLNOSŤ SKLENÍKA VEĽMI VÝRAZNE ZNÍŽI**
- **STRECHU PRAVIDELNE ČISTITE OD LISTÍ A NEČISTOT**
- **PRIEBEŽNE KONTROLUJTE, ČI UKOTVENIE DO KRAJINY PEVNE DRŽÍ**
- **AK PREDPOVEĎ POČASÍ HLÁSI VETERNÉ DNI, MUSÍ BYŤ U SKLENÍKA BEZPODMÍNEČNE PEVNE UZAVRETÉ DVERE AJ VENTILAČNÉ OKNÁ (VRÁTANE OKEN S AUTOMATICKÝM OTVÁRAČOM)**
- **V ZIME PRAVIDELNE ZBAVUJTE STRECHU SKLENÍKA SNEHU ALEBO STREŠE DODAJTE DOSTATOČNÚ PODPORU (NAPR. EHU**
- **ODPORÚČAME IHNEĎ PO STAVBE SKLENÍK ZAHRNÚŤ DO POISKY VAŠEJ NEHNUTEĽNOSTI**
- **VŠETKY POŠKODENIA SKLENÍKA VZNIKNUTÉ V DÔSLEDKU UDALOSTÍ HODNOTENÝCH AKO POISTNÉ UDALOSTI (PODĽA DEFINÍCIE POISTNÝCH UDALOSTÍ ČESKÝCH ALEBO SLOVENSKÝCH POISŤOVNÍ), TJ. NAPR. KRUPOBITIE, VICHRIČE (NÁRAZY VETRA), POVODEN, ZÁPLAVA, SNEH A APOD. NIE SÚ PREDMETOM ZÁRUKY A NEMOŽNO ICH REKLAMOVAŤ**

## Starostlivosť a údržba

Na čistenie skleníka používajte iba a výhradne slabý mydlový roztok a jemnú handričku. Po umytí skleník opláchnite čistou vodou. Nepoužívajte čistiace prostriedky obsahujúce chemické rozpúšťadlá alebo prostriedky na báze liehu a alkoholu (napr. Iron alebo Okena). Pozor na poškriabanie špinavou handrou alebo špinavou hubou. Materiál skleníka nesmie prísť do kontaktu s chemickými čistidlami a rozpúšťadlami, s chemikáliami typu benzín (vr. technického), acetón, toluén, chlór (napr. SAVO), terpentín, riedidla na farby (napr. rada S 6xxx), apod. Pri použití čistidiel a organických rozpúšťadiel dôjde vždy k zničeniu polykarbonátového skla.

POZOR - polykarbonátové dosky nemožno natierať žiadnym náterom alebo farbou (aj keď dodávateľ farby tvrdí, že ide o produkt kompatibilný s polykarbonátom). Natretie dosiek znamená okamžitú stratu záruky a istotu skorého poškodenie dosiek a následne celého skleníka.

## BEZPEČNOSTNÉ VAROVANIE

1. PRED MONTÁŽOU SKLENÍKA SI STAROSTLIVO PREČÍTAJTE TIETO INŠTRUKCIE AŽ DO KONCA.
2. Ostré hrany a rohy môžu spôsobiť zranenie. Preto pri manipulácii s kovovými profilmi, so sklom či polykarbonátovými tabuľkami vždy noste ochranné okuliare, rukavice, topánky a prilbu. Rozbité sklo predstavuje bezpečnostné riziko - vždy ho ihneď bezpečne odpracte.
3. Pri montáži konštrukcie skleníka a práci s komôrkovým polykarbonátom alebo sklom vždy používajte ochranné pracovné pomôcky, predovšetkým rukavice.
4. Zakúpený výrobok je určený len na pestovanie rastlín a má sa používať iba na tento účel. Pri užívaní na iný účel preberá plnú zodpovednosť majiteľ.
5. Odporúčame, aby tento výrobok zostavovali traja ľudia. Pokiaľ sa pri zostavovaní skleníka, pri vkladaní skla alebo polykarbonátových tabuľ stretnete s ťažkosťami, kontaktujte svojho dodávateľa – v žiadnom prípade nepoužívajte silu!
6. Základ skleníka musí mať absolútne presný pravouhlý tvar a skleník musí byť umiestnený v rovine. Inak nebude možné presne položiť polykarbonátové (sklenené) dosky na nosnú konštrukciu.

Pri montáži skleníka odporúčame najskôr všetky skrutky utiahnuť ľahko iba prstami, aby sa profily v prípade potreby posunuli. Skompletovanú konštrukciu potom zarovnajete do roviny a uhla a až potom pevne kľúčom utiahnete všetky skrutky.

## UPOZORNENIE:

- montáž skleníka nie je nijako výrazne zložitá a zvládne ju takmer každý šikovný záhradkár, vzhľadom na väčšie množstvo skrutiek však vyžaduje relatívne viac času
- **ak máte v úmysle stavbu murovanej alebo betónovej podmurovky, tak ju stavajte až po zakúpení skleníka a po montáži oceľovej základne (alebo konštrukcia skleníka), uvádzané rozmery skleníka sú najväčšie vonkajšie rozmery skleníka vrátane presahov strechy a nemôžu byť použité na vymieranie a stavbu podmurovky**
- v prípade používania prírodných hnojív (kónský / kravský hnoj, slepačince, apod.), umelých hnojív, pesticídov, herbicídov a iných chemikálií môže po dlhšej alebo aj kratšej dobe dochádzať ku korózii oceľových dielov skleníka
- **tento produkt je určený výhradne pre nekomerčné domáce použitie**

---

## HU - MIRE ÜGYELJÜNK AZ ÜVEGHÁZ FELÉPÍTÉSE ELŐTT

### Az üvegház elhelyezkedése és rögzítése

Az üvegházat csak olyan helyen szabad elhelyezni, amely nincs kitéve nagy szélnek vagy széllökéseknek (további információért lásd az ÜLÖNYEGHÁZ HORGONÁLÁS című részt). Az üvegházat semmiképpen ne nyílt területen építsük, hanem a szélárnyékos oldalon. Soha ne építsen üvegházat homokos talajra - problémák adódnának az üvegház megfelelő rögzítésével a talajban.

### Az üvegház lehorgonyzása

Az üvegháznak sík felületen és olyan minőségű talajon kell állnia, amely elegendő ahhoz, hogy az üvegházat a talajban megtartsa. Mindig kövesse a gyártónak az adott üvegházmodellre vonatkozó telepítési utasításait. Csak akkor, ha 100%-ig biztos abban, hogy a talaj megtámasztja az üvegházat, akkor a mellékelt cövekek beverésével (vagy a földbe ásott horgonyokkal) rögzítheti az üvegházat a talajba - de ez a megoldás NEM AJÁNLOTT. Javasoljuk, hogy ásson egy megfelelő lyukat a talajba a tartóprofilok cövekeinek/lábazatainak, és a cövekeket/lábazatokat ebbe a lyukba betonozza be. Az üvegháznak a talajban való elégtelen rögzítésből eredő károsodása nem tekinthető gyártási hibának, és nem lehet reklamálni.

**AZ ÜVEGHÁZAT SOHA NEM SZABAD RÖGZÍTÉS NÉLKÜL A TALAJON HAGYNI!**

### Biztonsági figyelmeztetés

Az összeszerelés során használjon védőfelszerelést (munkaruházat és -cipő, erős munkakesztyű vagy védőszemüveg). A fémprofilok éles szélével rendelkeznek. Az üvegházat csak nappali fényben vagy nagyon jó mesterséges megvilágítás mellett építse. Ne telepítse az üvegházat szeles, esős vagy viharos körülmények között. Vigyázat – kerülje az acélprofilok érintkezését elektromos áramvezetékekkel. Minden műanyag csomagolóanyagot biztonságosan és környezetbarát módon dobjon ki, és tartsa távol a gyermekektől. Az üvegháznak vízszintes felületen kell állnia. Építés közben ne támaszkodjon rá, és ne mozgassa az üvegházat. Akadályozza meg, hogy gyermekek és állatok hozzáférjenek a telepítés helyére, mert fennáll a sérülés veszélye. Üvegházak és pavilonok építését javasoljuk három fővel. Ne kísérelje meg összeszerelni az üvegházat, ha fáradt, alkohol vagy gyógyszer hatása alatt áll, vagy ha szédül. A létra használatakor feltétlenül tartsa be a gyártó biztonsági előírásait. Ha elektromos szerszámokat használ, kövesse a gyártó használati utasítását (a meghúzásnál vegye figyelembe az alumínium csavarok és anyák rendkívüli puhaságát). Javasoljuk, hogy minden csavart kézzel húzzon meg, és csak később elektromos csavarhúzóval. Ne tároljon forró tárgyakat az üvegházban, például nemrég használt kerti tárgyakat, például grillezőt, fűjólámpát, forró elektromos vagy gázkészüléket vagy forró benzines fűnyírót. A rögzítés megkezdése előtt győződjön meg arról, hogy a tervezett építmény alatt a földön és a talajban nincsenek látható vagy rejtett kábelek, csövek stb. Tartsa be a helyi előírásokat és szerződéses kötelezettségeket (különösen a bérelt földeken).

### Általános figyelmeztetések

Az üvegház több részből áll, ezért legalább egy teljes napot, ideális esetben egy teljes hétvégét foglaljon le a teljes összeállításra. Javasoljuk, hogy az üvegházat három fővel építsék fel. Mielőtt elkezdené összeszerelni az üvegházat, győződjön meg arról, hogy az ebben az útmutatóban említett összes alkatrész megtalálható a csomagban. Előzetesen ellenőrizze az egyes alkatrészeket, és helyezze el őket jól



láthatóan és hozzáférhetően. Fontos, hogy ne keverje össze az alkatrészeket. **Ha az üvegház bármely része hiányzik vagy megsérült, semmilyen körülmények között ne építse fel az üvegházat, és azonnal lépjen kapcsolatba a szállítóval (a hiányos üvegházban keletkezett időjárás károkat a garancia nem fedezi).** Minden apró alkatrészt (csavarok, anyák stb.) tartson egy előkészített tálcában, hogy ne vesszenek el. Válasszon napos, vízszintes helyet az üvegház számára, ahol nincsenek túlnyúló tárgyak. **NAGYON FONTOS A POLYKARBONÁT TÁBLÁK ELHELYEZÉSÉNÉL - Az UV védett oldalt fehér vagy feliratozott színes fóliával (vagy akár fólia nélkül, de az UV védett oldalt jelző matricával) minden esetben kifelé, az UV nem védett oldalt átlátszó fóliával (vagy akár fólia nélkül, matrica nélkül) pedig befelé, az üvegházba kell elhelyezni. A fóliát (matricát) közvetlenül a telepítés előtt távolítsa el.**

- **FIGYELEM - AZ ÜVEGHÁZAKAT A GYÁRTÓ ZÁRT ÁLLAPOTBAN (ABLAKOK ÉS AJTÓK), MAX. 75 KM/H SZÉLSEBESSÉGIG TESZTELTE.**
- **HA EGY ABLAK VAGY AJTÓ NYITVA MARAD, AZ ÜVEGHÁZ ELLENÁLLÁSA NAGYMÉRTÉKBEN CSÖKKEN.**
- **RENDSZERESEN TISZTÍTSA MEG A TETŐT A LEVELEKTŐL ÉS A SZENNYEZŐDÉSEKTŐL**
- **FOLYAMATOSAN ELLENŐRIZZE, HOGY A TALAJHORGONYOK SZILÁRDAN A HELYÜKÖN VANNAK-E**
- **HA AZ IDŐJÁRÁS-ELŐREJELZÉS SZERINT SZELES NAPOK VÁRHATÓK, AZ AJTÓKAT ÉS A SZELLŐZŐABLAKOKAT (BELEÉRTVE AZ AUTOMATIKUSAN NYÍLÓ ABLAKOKAT IS) SZOROSAN BE KELL ZÁRNI.**
- **TÉLEN RENDSZERESEN TISZTÍTSA MEG AZ ÜVEGHÁZ TETEJÉT A HÓTÓL, VAGY ADJON A TETŐNEK ELEGENDŐ TÁMASZTÉKOT (PL. TÁMASSZA MEG FAGERENDÁVAL VAGY MASSZÍV FÉMPROFILLAL A HÓ SÚLYÁNAK MEGTÁMASZTÁSÁRA) - KÜLÖNÖSEN ERŐS HAVAZÁS ESETÉN.**
- **JAVASOLJUK, HOGY AZ ÜVEGHÁZAT KÖZVETLENÜL AZ ÉPÍTÉS UTÁN VEGYE FEL AZ INGATLANBIZTOSÍTÁSÁBA.**
- **AZ ÜVEGHÁZBAN BEKÖVETKEZŐ MINDEN OLYAN KÁR, AMELY BIZTOSÍTÁSI ESEMÉNYKÉNT ÉRTÉKELT ESEMÉNYEKBŐL ERED (A CSEH VAGY SZLOVÁK BIZTOSÍTÓTÁRSASÁGOK BIZTOSÍTÁSI ESEMÉNY-MEGHATÁROZÁSA SZERINT), AZAZ. JÉGESŐ, SZÉLVIHAR (SZÉLLÖKÉSEK), ÁRVÍZ, HÓ STB. NEM TARTOZNAK A GARANCIA HATÁLYA ALÁ, ÉS NEM ÉRVÉNYESÍTHETŐEK.**

### Gondozás és karbantartás

Az üvegház tisztításához csak enyhe szappanoldatot és puha ruhát használjon. Mosás után öblítse le az üvegházat tiszta vízzel. Ne használjon kémiai oldószereket vagy alkohol alapú tisztítószereket (pl. Iron vagy Okena) tartalmazó tisztítószereket. Óvakodjon a piszkos ruhával vagy piszkos szivaccsal történő karcolástól. Az üvegház anyaga nem érintkezhet kémiai tisztító- és oldószerekkel, vegyszerekkel, mint például benzinnel (beleértve a technikai), acetonnal, toluollal, klórral (pl. SAVO), terpentin, festékhígítók (pl. S 6xxx sorozat) stb. A tisztítószerek és szerves oldószerek használata minden esetben tönkreteszi a polikarbonát üveget.

**FIGYELMEZTETÉS** - a polikarbonát táblák nem festhetők semmilyen festékkel vagy bevonattal (még akkor sem, ha a festék szállítója azt állítja, hogy az a termék kompatibilis a polikarbonáttal). A polikarbonát táblák festése a garancia azonnali elvesztését és a táblák, majd az egész üvegház korai károsodását jelenti.

### BIZTONSÁGI FIGYELMEZTETÉS

1. **MIELŐTT ÖSSZESZERELNÉ AZ ÜVEGHÁZAT, OLVASSA EL FIGYELMESEN AZ ÚTMUTATÓT A VÉGÉIG.**
2. Az éles élek és sarkok sérülést okozhatnak. Ezért mindig viseljen védőszemüveget, kesztyűt, bakancsot és sisakot, amikor fémprofilokat, üveg- vagy polikarbonátlemezeket kezel. A törött üveg biztonsági kockázatot jelent - mindig azonnal és biztonságosan távolítsa el.
3. Az üvegházszerkezet összeszerelésekor és a polikarbonáttal vagy üveggel való munkavégzéskor mindig viseljen védőfelszerelést, különösen kesztyűt.
4. Az Ön által megvásárolt termék kizárólag növénytermesztésre szolgál, és csak erre a célra használható. Bármilyen más célra történő felhasználás esetén a tulajdonos teljes felelősséget vállal.
5. Javasoljuk, hogy a terméket három személy szerelje össze. Ha az üvegház összeszerelése, az üveg- vagy polikarbonátlapok behelyezése során bármilyen nehézségbe ütközik, kérjük, forduljon a szállítóhoz - semmiképpen ne alkalmazzon erőszakot!
6. Az üvegház alapjának abszolút szögletesnek kell lennie, és az üvegházat síkba kell helyezni. Ellenkező esetben a polikarbonát (üveg) lapokat nem lehet pontosan elhelyezni a tartószerkezeten.

Az üvegház összeszerelésekor javasoljuk, hogy először csak az ujjával húzza meg enyhén az összes csavart, hogy a profilok szükség esetén elmozdíthatók legyenek. Ezután igazítsa az elkészült szerkezetet a síkhoz és a szöghöz, mielőtt az összes csavart egy villáskulccsal erősen meghúzza.

### FIGYELEM:

- az üvegház összeszerelése nem túl bonyolult, és szinte minden gyakorlott kertész elvégezheti, de a csavarok nagy száma miatt viszonylag több időt igényel.
- **ha téglát vagy beton lábamatot kíván építeni, akkor azt az üvegház megvásárlása és a fém alap (vagy az üvegházszerkezet) felszerelése után építse meg, az üvegház megadott méretei az üvegház legnagyobb külső méretei, beleértve a tető túlnyúlásait is, és nem használhatók a lábamat mérésére és építésére.**
- a természetes trágyák (ló-/tehéntrágya, csirketrágya stb.), műtrágyák, növényvédők szerek, gyomirtók és egyéb vegyszerek használata hosszabb-rövidebb idő után korrodálhatja az üvegház acélrészeit
- **ez a termék kizárólag nem kereskedelmi célú, háztartási felhasználásra készült**

---

## PL - NA CO ZWRÓCIĆ UWAGĘ PRZED BUDOWĄ SZKLARNI

### Lokalizacja szklarni i jej kotwienie

Szklarnię należy stawiać wyłącznie w miejscach nie narażonych na działanie silnych wiatrów i podmuchów wiatru (więcej w dziale KOTWIENIE). Zdecydowanie nie buduj szklarni na terenach otwartych, ale po zawiętrznej stronie. Nigdy nie buduj szklarni na glebach piaszczystych – byłby problem z odpowiednim zakotwieniem szklarni w gruncie.

### Kotwienie szklarni

Szklarnia musi stać na równej powierzchni i na glebie o takiej jakości, aby utrzymała mocowanie szklarni w podłożu. Zawsze postępuj zgodnie z instrukcją montażu producenta konkretnego modelu szklarni. Jeśli masz 100% pewność, że podłoże utrzyma szklarnię, możesz zakotwiczyć szklarnię do podłoża wbijając dołączone kołki (lub zakopując kotwy w ziemi) - jednak nie polecamy tego rozwiązania. Zalecamy

wykopanie w ziemi odpowiedniego otworu na szpilki/stopki profili nośnych i zabetonowanie szpilek/stopek w tym otworze. Uszkodzenie szklarni spowodowane niewystarczającym zakotwieniem w podłożu nie jest uważane za wadę produkcyjną i nie podlega reklamacji. SZKLARNI NIGDY NIE MOŻNA POZOSTAWIĆ LUŻNIE NA ZIEMI BEZ ZAKOTWIENIA!

### Uwaga dotycząca bezpieczeństwa

Podczas montażu należy stosować sprzęt ochronny (odzież i obuwie robocze, mocne rękawice robocze lub okulary ochronne). Profile stalowe posiadają ostre krawędzie. Buduj szklarnię tylko przy świetle dziennym lub przy bardzo dobrym oświetleniu sztucznym. Nie instaluj szklarni w wietrznych, deszczowych lub sztormowych warunkach. Uwaga – należy unikać kontaktu profili stalowych z liniami prądu elektrycznego. Pozbądź się wszystkich plastikowych opakowań w sposób bezpieczny i przyjazny dla środowiska i trzymaj je z dala od dzieci. Szklarnia musi stać na równej powierzchni. Nie opieraj się ani nie przesuwaj szklarni podczas budowy. Uniemożliwiaj dzieciom i zwierzętom dostęp do miejsca instalacji, ponieważ istnieje ryzyko obrażeń. Zalecamy budowę szklarni i pawilonów w trzy osoby. Nie przystępuj do montażu szklarni, jeśli jesteś zmęczony, pod wpływem alkoholu lub leków lub jeśli cierpisz na zawroty głowy. Podczas korzystania z drabiny należy przestrzegać wskazań bezpieczeństwa producenta. Jeżeli korzystasz z elektronarzędzi, postępuj zgodnie z instrukcją obsługi producenta (przy dokręcaniu należy uwzględnić wyjątkową miękkość aluminiowych śrub i nakrętek). Zalecamy dokręcanie wszystkich śrub ręcznie, a dopiero później za pomocą wkrętaka elektrycznego. Nie przechowuj w szklarni gorących przedmiotów, takich jak niedawno używany ogród lub inny grill, lampa lutownicza, gorące urządzenia elektryczne lub gazowe lub gorąca kosiarka spalinowa. Przed rozpoczęciem kotwienia należy upewnić się, że na ziemi i pod planowaną konstrukcją nie znajdują się widoczne lub ukryte kable lub rury itp. Należy uważać na przewody elektryczne, np. od kosiarek ogrodowych, pomp i tym podobnych. Przestrzegaj lokalnych przepisów i zobowiązań umownych (szczególnie w przypadku gruntów dzierżawionych).

### Uwagi ogólne

Szklarnia składa się z wielu części, dlatego na montaż całego montażu należy zarezerwować co najmniej jeden pełny dzień, a najlepiej cały weekend. Do budowy szklarni polecamy trzy osoby. Zanim zaczniesz składać szklarnię, upewnij się, że wszystkie części wymienione w tej instrukcji znajdują się w opakowaniu. Sprawdź wcześniej poszczególne części i rozłóż je w sposób przejrzysty i przystępny. Ważne jest, aby nie mieszać składników. **Jeśli brakuje jakiegokolwiek części szklarni lub jest ona uszkodzona, pod żadnym pozorem nie buduj szklarni i natychmiast skontaktuj się z dostawcą (jakiegokolwiek uszkodzenia spowodowane czynnikami atmosferycznymi w niekompletnej szklarni nie są objęte gwarancją).** Wszystkie drobne części (śruby, nakrętki itp.) przechowuj w przygotowanej misce, aby się nie zgubiły. Do szklarni wybierz słoneczne i równe miejsce, bez zwisających przedmiotów. **BARDZO WAŻNE PRZY UKŁADANIU PŁYT POLIWĘGLANOWYCH – strona zabezpieczona przed promieniowaniem UV z folią w kolorze białym lub oznaczonym kolorem (lub nawet bez folii, ale z naklejką wskazującą stronę chronioną przed promieniowaniem UV) musi być zawsze skierowana na zewnątrz; Strona niezabezpieczona przed promieniowaniem UV bez napisów z przezroczystą folią (lub bez folii i bez naklejki) w stronę wnętrza szklarni. Tuż przed montażem usuń folię (naklejkę).**

- **UWAGA – SZKLARNIE SĄ TESTOWANE PRZEZ PRODUCENTA DO PRĘDKOŚCI WIATRU MAX 75 KM/GODZINĘ W STANIE ZAMKNIĘTYM (OKNA I DRZWI)**
- **JEŚLI OKNO LUB DRZWI ZOSTAJĄ OTWARTE, OPÓR SZKLARNI ZMNIEJSZA SIĘ BARDZO ZNACZNIE**
- **REGULARNIE CZYŚĆ DACH Z LIŚCI I BRUDU**
- **CIĄGŁE KONTROLUJ, CZY KOTWA STABILNIE TRZYMA SIĘ PODŁOŻA**
- **JEŚLI PROGNOZA POGODY WSKAZUJE WIATROWE DNI, DRZWI I OKNA WENTYLACYJNE MUSZĄ BYĆ SZCZELNIE ZAMKNIĘTE W SZKLARNI (W TYM OKNA Z AUTOMATYKĄ OTWIERAJĄCĄ).**
- **REGULARNIE ODŚNIEŻAJ Z DACHU SZKLARNI ZIMĄ LUB ZAPEWNIJ WYSTARCZAJĄCE PODPIĘCIE DACHU (NP. PODPIĘCIE GO DREWNIANĄ BELKĄ LUB SOLIDNYM METALOWYM PROFILEM, ABY UNIEŚĆ CIĘŻAR ŚNIEGU) – SZCZEGÓLNIE W PRZYPADKU WIĘKSZYCH MĄK ŚNIEGU**
- **ZALECAMY UWZGLĘDNIENIE SZKLARNI W UBEZPIECZENIU NIERUCHOMOŚCI NATYCHMIAST PO ZAKOŃCZENIU BUDOWY**
- **WSZELKIE SZKODY W SZKLARNI POWSTAJĄ W WYNIKU ZDARZEŃ UZNANYCH ZA ZDARZENIA UBEZPIECZALNE (WG DEFINICJI ZDARZEŃ UBEZPIECZALNYCH PRZEZ CZESKIE LUB SŁOWACKIE ZAKŁADY UBEZPIECZEŃ), T.J. NP. GRAD, BURZE (POWIATY WIATRU), POWÓD, POWÓD, ŚNIEG ITP. NIE SĄ GWARANTOWANE I NIE PODLEGAJĄ REKLAMACJI**

### Pielęgnacja i konserwacja

Do czyszczenia szklarni używaj tylko i wyłącznie słabego roztworu mydła i miękkiej szmatki. Po umyciu optucz szklarnię czystą wodą. Nie należy używać środków czyszczących zawierających rozpuszczalniki chemiczne lub środki na bazie alkoholu (np. Iron lub Okenu). Uważaj na drapanie brudną szmatką lub brudną gąbką. Oszklenie szklarni nie może mieć kontaktu z chemicznymi środkami czyszczącymi i rozpuszczalnikami, z substancjami chemicznymi takimi jak benzyna (w tym techniczna), aceton, Toulon, chlor (np. Savo), terpentyna, rozcieńczalniki do farb (np. seria S 6xxx) itp. Kiedy używanie środków czyszczących i rozpuszczalników organicznych zawsze zniszczy szkło poliwęglanowe. UWAGA - Arkuszy poliwęglanowych nie można pokrywać żadną farbą ani farbą (nawet jeśli dostawca farby twierdzi, że jest to produkt kompatybilny z poliwęglanem). Malowanie desek oznacza natychmiastową utratę gwarancji i pewność wcześniejszego uszkodzenia desek, a w konsekwencji całej szklarni.

### OSTRZEŻENIE DOTYCZĄCE BEZPIECZEŃSTWA

1. PRZECZYTAJ UWAŻNIE NINIEJSZĄ INSTRUKCJĘ PRZED MONTAŻEM SZKLARNI.
2. Ostre krawędzie i rogi mogą spowodować obrażenia. Dlatego podczas pracy z profilami metalowymi, płytami szklanymi lub poliwęglanowymi należy zawsze nosić okulary ochronne, rękawice, buty i kask. Rozbite szkło stanowi zagrożenie dla bezpieczeństwa – zawsze należy je natychmiast oczyścić w bezpieczny sposób.
3. Podczas montażu konstrukcji szklarni oraz pracy z poliwęglanem komórkowym lub szkłem należy zawsze stosować sprzęt ochronny, zwłaszcza rękawice.
4. Zakupiony produkt przeznaczony jest wyłącznie do uprawy roślin i powinien być używany wyłącznie w tym celu. W przypadku wykorzystania do innych celów pełną odpowiedzialność ponosi właściciel.
5. Zalecamy montaż tego produktu w trzy osoby. Jeśli napotkasz trudności podczas montażu szklarni, włożenia arkuszy szkła lub poliwęglanu, skontaktuj się ze swoim dostawcą - w żadnym wypadku nie używaj siły!
6. Podstawa szklarni musi mieć absolutnie dokładnie prostokątny kształt, a szklarnię należy ustawić na płaszczyźnie. W przeciwnym razie dokładne ułożenie płyt poliwęglanowych (szklanych) na konstrukcji nośnej nie będzie możliwe.

Podczas montażu szklarni zalecamy najpierw lekko dokręcić wszystkie śruby, wyłącznie palcami, aby w razie potrzeby można było przesunąć profile. Następnie wyrównaj gotową konstrukcję do płaszczyzny i kąta, a dopiero potem mocno dokręć wszystkie śruby kluczem.

#### **WAŻNA UWAGA**

- montaż szklarni nie jest szczególnie skomplikowany i może go wykonać niemal każdy wprawny ogrodnik, jednak ze względu na większą liczbę śrub zajmuje stosunkowo więcej czasu
- **jeśli zamierzasz zbudować podbudowę z cegły lub betonu to buduj ją dopiero po zakupie szklarni i zmontowaniu podstawy stalowej (lub konstrukcji szklarni), podane wymiary szklarni są największymi wymiarami zewnętrznymi szklarni łącznie z dachem występy i nie można ich używać do pomiaru i budowy podbudowy** w przypadku stosowania nawozów naturalnych (obornik koński, krowi, odchody kurzych itp.), nawozów sztucznych, pestycydów, herbicydów i innych środków chemicznych, po dłuższym lub nawet krótszym czasie może nastąpić korozja stalowych części szklarni
- **ten produkt jest przeznaczony wyłącznie do niekomercyjnego użytku domowego**

---

## **GB - WHAT TO LOOK OUT FOR BEFORE BUILDING A GREENHOUSE**

### **Location of the greenhouse and its anchoring**

The greenhouse must be placed exclusively in places that are not exposed to high winds or wind gusts (more in the ANCHORAGE section). Definitely do not build the greenhouse in open areas, but on the leeward side. Never build the greenhouse on sandy soils - there would be a problem with the adequate anchoring of the greenhouse in the ground.

### **Anchoring the greenhouse**

The greenhouse must stand on a level surface and on soil of such a quality that it maintains the attachment of the greenhouse in the ground. Always follow the installation instructions of the manufacturer of the specific model of the greenhouse. If you are 100% sure that the subsoil will hold the greenhouse, then you can anchor the greenhouse to the ground by hammering in the attached pegs (or burying the anchors in the ground) - however, we do not recommend this solution. We recommend that you dig a corresponding hole in the ground for the pins / feet of the supporting profiles and concrete the pins / feet into this hole. Damage to the greenhouse due to insufficient anchoring in the ground is not considered a manufacturing defect and cannot be claimed.

**THE GREENHOUSE CAN NEVER BE LEFT LOOSE ON THE GROUND WITHOUT ANCHORING!**

### **Safety notice**

During assembly, use protective equipment (work clothes and shoes, strong work gloves, or protective glasses). Metal profiles have sharp edges. Build the greenhouse only in daylight or with very good artificial lighting. Do not install the greenhouse in windy, rainy or stormy conditions. Caution – avoid contact of steel profiles with electrical current lines. Dispose of all packaging safely and environmentally and keep it away from children. The greenhouse must stand on a level surface. Do not lean on or move the greenhouse during construction. Prevent children and animals from accessing the installation site, as there is a risk of injury. We recommend building greenhouses and pavilions with three people. Do not attempt to assemble the greenhouse if you are tired, under the influence of alcohol or medication, or if you suffer from dizziness. When using the ladder, be sure to follow the manufacturer's safety instructions. If you use power tools, follow the manufacturer's operating instructions (take into account the extreme softness of aluminum screws and nuts when tightening). We recommend tightening all screws by hand and only later with an electric screwdriver. Do not store hot objects in the greenhouse, such as a garden grill that has just been used, a blowtorch, other hot electric or gas appliances or a hot petrol lawnmower. Before you start anchoring, make sure that there are no visible or hidden cables or pipes etc. on the ground and in the ground under the planned construction. Watch out for electric cables, e.g. from garden mowers, pumps and the like. Comply with local regulations and contractual obligations (especially on leased land).

### **General notices**

The greenhouse consists of many parts, so reserve at least one full day for the entire assembly, ideally a whole weekend. We recommend three people to build the greenhouse. Before you start assembling your greenhouse, make sure that all the parts listed in this manual are included in the package. Check the individual parts in advance and lay them out in a clear and accessible manner. It is important that you do not mix the components. **If any of the parts of the greenhouse are missing or damaged, do not build the greenhouse under any circumstances and contact your supplier immediately (any weather damage to an incomplete greenhouse is not covered by the warranty).** Keep all small parts (screws, nuts, etc.) in the prepared bowl so they don't get lost. For the greenhouse, choose a sunny and level place without overhanging objects. **VERY IMPORTANT WHEN LAYING POLYCARBONATE SHEETS – the UV-protected side with white or described colored foil (or even without foil, but with a sticker indicating the UV-protected side) must always be placed outwards; UV unprotected side without inscriptions with clear foil (or even without foil and without sticker) towards the inside of the greenhouse. Remove the foil (sticker) just before assembly.**

- **ATTENTION – THE GREENHOUSES ARE TESTED BY THE MANUFACTURER UP TO A WIND SPEED OF MAX 75 KM/HOUR IN THE CLOSED CONDITION (WINDOWS AND DOORS)**
- **IF A WINDOW OR DOOR IS LEFT OPEN, THE RESISTANCE OF THE GREENHOUSE WILL REDUCE VERY SIGNIFICANTLY**
- **CLEAN THE ROOF REGULARLY OF LEAVES AND DIRT**
- **CONTINUOUSLY CHECK THAT THE ANCHOR IS FIRMLY HOLDING TO THE GROUND**
- **IF THE WEATHER FORECAST CALLS FOR WINDY DAYS, THE DOORS AND VENTILATION WINDOWS MUST BE FIRMLY CLOSED AT THE GREENHOUSE (INCLUDING WINDOWS WITH AUTOMATIC OPENERS)**
- **REGULARLY REMOVE THE SNOW FROM THE GREENHOUSE ROOF IN WINTER OR PROVIDE SUFFICIENT SUPPORT TO THE ROOF (E.G. SUPPORT IT WITH A WOODEN BEAM OR SOLID METAL PROFILE TO SUPPORT THE WEIGHT OF THE SNOW) - ESPECIALLY DURING LARGER FLOURS OF SNOW**
- **WE RECOMMEND INCLUDING THE GREENHOUSE IN YOUR PROPERTY INSURANCE IMMEDIATELY AFTER CONSTRUCTION**
- **ALL DAMAGE TO THE GREENHOUSE WILL OCCUR AS A RESULT OF EVENTS ASSESSED AS INSURABLE EVENTS (ACCORDING TO THE DEFINITION OF INSURABLE EVENTS BY CZECH OR SLOVAK INSURANCE COMPANIES), I.E. E.G. HAIL, STORMS (WIND GUSTS), FLOOD, FLOOD, SNOW, ETC. THEY ARE NOT GUARANTEED AND CANNOT BE CLAIMED**

## Care and maintenance

Use only and exclusively a weak soapy solution and a soft cloth to clean the greenhouse. After washing, rinse the greenhouse with clean water. Do not use cleaning agents containing chemical solvents or alcohol-based agents (e.g. Iron or Okenu). Beware of scratching with a dirty rag or dirty sponge. The glazing of the greenhouse must not come into contact with chemical cleaners and solvents, with chemicals such as gasoline (including technical), acetone, Toulon, chlorine (e.g. Savo), turpentine, paint thinners (e.g. S 6xxx series), etc. When using cleaners and organic solvents will always destroy the polycarbonate glass. CAUTION - Polycarbonate sheets cannot be coated with any paint or paint (even if the paint supplier claims it is a polycarbonate compatible product). Painting the sheets means the immediate loss of the warranty and the certainty of early damage to the sheets and subsequently to the entire greenhouse.

## SAFETY WARNING

1. READ THESE INSTRUCTIONS CAREFULLY BEFORE INSTALLING THE GREENHOUSE.
2. Sharp edges and corners may cause injury. Therefore, when handling metal profiles, glass or polycarbonate sheets, always wear safety glasses, gloves, shoes and a helmet. Broken glass is a safety hazard - always clean it up safely immediately.
3. When assembling the greenhouse structure and working with cellular polycarbonate or glass, always use protective work equipment, especially gloves.
4. The purchased product is intended only for growing plants and should only be used for this purpose. When used for other purposes, the owner assumes full responsibility.
5. We recommend that three people assemble this product. If you encounter difficulties when assembling the greenhouse, inserting glass or polycarbonate sheets, contact your supplier - under no circumstances use force!
6. The base of the greenhouse must have an absolutely exact rectangular shape and the greenhouse must be placed in a plane. Otherwise, it will not be possible to accurately lay the polycarbonate (glass) plates on the supporting structure.

When assembling the greenhouse, we recommend that you first tighten all the screws lightly with your fingers only, so that the profiles can be moved if necessary. Then align the completed greenhouse structure to a plane and angle, and only then tighten all the screws firmly with a wrench.

## NOTICE:

### NOTICE:

- assembling the greenhouse is not particularly complicated and can be done by almost any skilled gardener, however, due to the larger number of screws, it requires relatively more time
- **if you intend to build a brick or concrete sub-base, then build it only after purchasing the greenhouse and after assembling the metal base (or greenhouse structure), the dimensions of the greenhouse shown are the largest external dimensions of the greenhouse including roof overhangs and cannot be used for measuring and building the sub-base**
- in the case of using natural fertilizers (horse/cow manure, chicken droppings, etc.), artificial fertilizers, pesticides, herbicides and other chemicals, corrosion of the steel parts of the greenhouse may occur after a longer or even shorter period of time
- **this product is intended for non-commercial home use only**

---

## DE - WORAUF SIE VOR DEM BAU EINES GEWÄCHSHAUSES ACHTEN SOLLTEN

### Standort des Gewächshauses und seiner Verankerung

Das Gewächshaus darf ausschließlich an Orten aufgestellt werden, die keinem starken Wind oder Windböen ausgesetzt sind (mehr dazu im Abschnitt VERANKERUNG). Bauen Sie das Gewächshaus auf keinen Fall auf offenem Gelände, sondern auf der Leeseite. Bauen Sie das Gewächshaus niemals auf sandigen Böden, da die ausreichende Verankerung des Gewächshauses im Boden problematisch wäre.

### Verankerung des Gewächshauses

Das Gewächshaus muss auf einer ebenen Fläche und auf einem Boden stehen, der so beschaffen ist, dass die Befestigung des Gewächshauses im Boden gewährleistet bleibt. Befolgen Sie immer die Installationsanweisungen des Herstellers des jeweiligen Gewächshausmodells. Wenn Sie zu 100 % sicher sind, dass der Untergrund dem Gewächshaus Halt gibt, können Sie das Gewächshaus im Boden verankern, indem Sie die angebrachten Erdnägel einschlagen (oder die Anker im Boden vergraben) – diese Lösung empfehlen wir allerdings nicht. Wir empfehlen Ihnen, für die Stifte/Füße der Tragprofile ein entsprechendes Loch in den Boden zu graben und die Stifte/Füße in dieses Loch einzubetonieren. Schäden am Gewächshaus aufgrund unzureichender Verankerung im Boden gelten nicht als Herstellungsfehler und können nicht reklamiert werden.

**DAS GEWÄCHSHAUS KANN NIEMALS OHNE VERANKERUNG LOS AUF DEM BODEN LIEGEN!**

### Sicherheitshinweis

Bei der Montage Schutzausrüstung (Arbeitskleidung und -schuhe, feste Arbeitshandschuhe oder Schutzbrille) verwenden. Metallprofile haben scharfe Kanten. Bauen Sie das Gewächshaus nur bei Tageslicht oder bei sehr guter künstlicher Beleuchtung auf. Installieren Sie das Gewächshaus nicht bei Wind, Regen oder Sturm. Achtung – Vermeiden Sie den Kontakt von Stahlprofilen mit Stromleitungen. Entsorgen Sie alle Verpackungen sicher und umweltgerecht und halten Sie sie von Kindern fern. Das Gewächshaus muss auf einer ebenen Fläche stehen. Stützen Sie sich während des Aufbaus nicht auf das Gewächshaus und bewegen Sie es nicht. Vermeiden Sie den Zutritt von Kindern und Tieren zum Montageort, da Verletzungsgefahr besteht. Wir empfehlen den Bau von Gewächshäusern und Pavillons mit drei Personen. Versuchen Sie nicht, das Gewächshaus aufzubauen, wenn Sie müde sind, unter Alkohol- oder Medikamenteneinfluss stehen oder unter Schwindelgefühlen leiden. Beachten Sie beim Benutzen der Leiter unbedingt die Sicherheitshinweise des Herstellers. Wenn Sie Elektrowerkzeuge verwenden, befolgen Sie die Bedienungsanleitung des Herstellers (berücksichtigen Sie beim Anziehen die extreme Weichheit von Aluminiumschrauben und -mutter). Wir empfehlen, alle Schrauben von Hand und erst später mit einem Elektroschrauber festzuziehen. Lagern Sie keine heißen Gegenstände im Gewächshaus, wie z. B. einen gerade benutzten Gartengrill, eine Lötlampe, andere heiße Elektro- oder Gasgeräte oder einen heißen Benzin-Rasenmäher. Bevor Sie mit der Verankerung beginnen, stellen Sie sicher, dass sich keine sichtbaren oder versteckten Kabel oder Rohre etc. auf dem Boden und im Boden unter der geplanten Konstruktion befinden. Achten Sie auf Elektrokabel, z. B. von Gartenmähern, Pumpen und dergleichen. Beachten Sie die örtlichen Vorschriften und vertraglichen Verpflichtungen (insbesondere auf gepachteten Grundstücken).

## Allgemeine Hinweise

Da das Gewächshaus aus vielen Teilen besteht, nehmen Sie sich für den gesamten Aufbau mindestens einen ganzen Tag Zeit, idealerweise ein ganzes Wochenende. Für den Aufbau des Gewächshauses empfehlen wir drei Personen. Bevor Sie mit der Montage Ihres Gewächshauses beginnen, stellen Sie sicher, dass alle in dieser Anleitung aufgeführten Teile im Paket enthalten sind. Prüfen Sie die Einzelteile vorab und legen Sie diese übersichtlich und verständlich dar. Wichtig ist, dass Sie die Komponenten nicht vermischen. **Sollten Teile des Gewächshauses fehlen oder beschädigt sein, bauen Sie das Gewächshaus unter keinen Umständen auf und wenden Sie sich umgehend an Ihren Lieferanten (etwaige Witterungsschäden an einem unvollständigen Gewächshaus fallen nicht unter die Garantie).** Bewahren Sie alle Kleinteile (Schrauben, Muttern etc.) in der vorbereiteten Schüssel auf, damit sie nicht verloren gehen. Wählen Sie für das Gewächshaus einen sonnigen und ebenen Standort ohne überhängende Gegenstände. **SEHR WICHTIG BEI DER VERLEGUNG VON POLYCARBONAT-PLATTEN – die UV-geschützte Seite mit weißer oder beschriebener farbiger Folie (oder auch ohne Folie, aber mit einem Aufkleber, der die UV-geschützte Seite anzeigt) muss immer nach außen gelegt werden; UV-ungeschützte Seite ohne Beschriftung mit Klarsichtfolie (oder auch ohne Folie und ohne Aufkleber) zum Gewächshausinneren hin. Entfernen Sie die Folie (Aufkleber) erst kurz vor der Montage.**

- **ACHTUNG – DIE GEWÄCHSHÄUSER WERDEN VOM HERSTELLER BIS ZU EINER WINDGESCHWINDIGKEIT VON MAX. 75 KM/STUNDE IM GESCHLOSSENEN ZUSTAND (FENSTER UND TÜREN) GETESTET.**
- **WENN EIN FENSTER ODER EINE TÜR OFFEN LIEGT, VERRINGERT SICH DER WIDERSTAND DES GEWÄCHSHAUSES SEHR ERHEBLICH**
- **REINIGEN SIE DAS DACH REGELMÄßIG VON LAUB UND SCHMUTZ**
- **ÜBERPRÜFEN SIE KONTINUIERLICH, OB DER ANKER FEST IM BODEN HALTET**
- **WENN DIE WETTERVORHERSAGE WINDIGE TAGE VORAUSSETZT, MÜSSEN DIE TÜREN UND LÜFTUNGSFENSTER DES GEWÄCHSHAUSES FEST GESCHLOSSEN WERDEN (EINSCHLIESSLICH FENSTER MIT AUTOMATISCHEM ÖFFNER).**
- **ENTFERNEN SIE IM WINTER REGELMÄßIG DEN SCHNEE VOM GEWÄCHSHAUSDACH ODER SORGEN SIE FÜR EINE AUSREICHENDE STÜTZUNG DES DACHES (Z. B. MIT EINEM HOLZBALEN ODER EINEM STABILEN METALLPROFIL, UM DAS GEWICHT DES SCHNEES ZU TRAGEN) – INSBESONDERE BEI GRÖßEREN SCHNEEMENGEN**
- **WIR EMPFEHLEN IHNEN, DAS GEWÄCHSHAUS GLEICH NACH DEM BAU IN IHRE SACHVERSICHERUNG EINZUBEZIEHEN**
- **ALLE SCHÄDEN AM GEWÄCHSHAUS ENTSTEHEN AUF EREIGNISSEN, DIE ALS VERSICHERUNGSFÄHIGE EREIGNISSE (GEMÄSS DER DEFINITION VON VERSICHERUNGSFÄHIGEN EREIGNISSEN TSCHECHISCHER ODER SLOWAKISCHER VERSICHERUNGSGESELLSCHAFTEN) BEWERTET WERDEN, D.H. Z.B. HAGEL, STÜRME (WINDBÖEN), ÜBERSCHWEMMUNG, ÜBERSCHWEMMUNG, SCHNEE USW. SIE SIND NICHT GARANTIERT UND KÖNNEN NICHT GEANSPRUCHT WERDEN**

## Pflege und Wartung

Verwenden Sie zur Reinigung des Gewächshauses ausschließlich eine schwache Seifenlösung und ein weiches Tuch. Spülen Sie das Gewächshaus nach dem Waschen mit klarem Wasser ab. Verwenden Sie keine Reinigungsmittel mit chemischen Lösungsmitteln oder alkoholhaltigen Mitteln (z. B. Bügeleisen oder Okenu). Achten Sie darauf, nicht mit einem schmutzigen Lappen oder Schwamm zu kratzen. Die Verglasung des Gewächshauses darf nicht mit chemischen Reinigungs- und Lösungsmitteln, mit Chemikalien wie Benzin (auch technischem), Aceton, Toulon, Chlor (z. B. Savo), Terpentin, Farbverdünnern (z. B. S 6xxx-Serie) usw. in Kontakt kommen. Wann Die Verwendung von Reinigungsmitteln und organischen Lösungsmitteln führt immer zur Zerstörung des Polycarbonatglases. **ACHTUNG – Polycarbonatplatten können nicht mit Farbe oder Farbe beschichtet werden (auch wenn der Lacklieferant behauptet, es handle sich um ein mit Polycarbonat kompatibles Produkt). Das Lackieren der Bretter bedeutet den sofortigen Verlust der Garantie und die Gewissheit einer vorzeitigen Beschädigung der Bretter und in der Folge des gesamten Gewächshauses.**

## SICHERHEITSHINWEIS

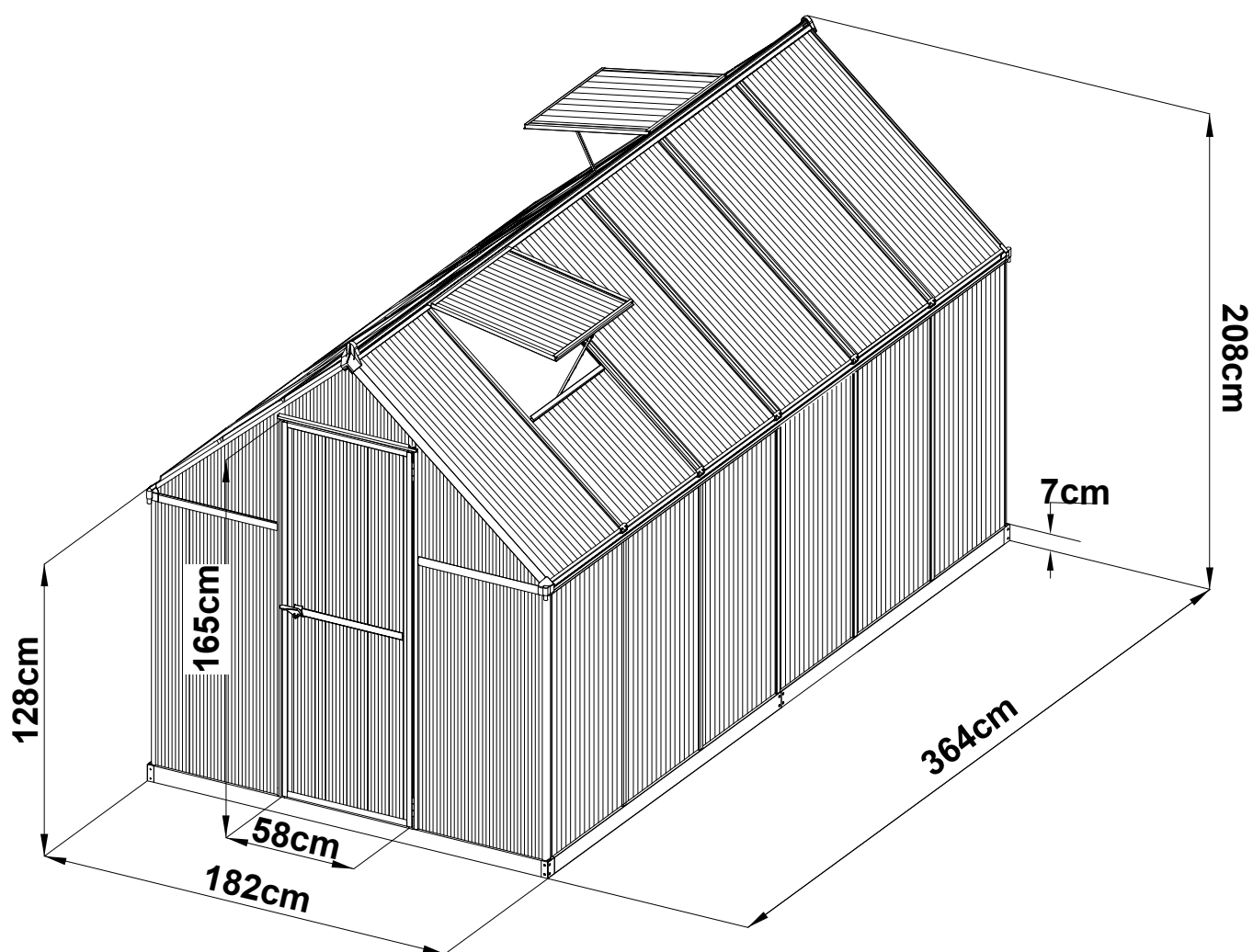
1. **LESEN SIE DIESE ANLEITUNG SORGFÄLTIG DURCH, BEVOR SIE DAS GEWÄCHSHAUS INSTALLIEREN.**
2. Scharfe Kanten und Ecken können zu Verletzungen führen. Tragen Sie daher beim Umgang mit Metallprofilen, Glas- oder Polycarbonatplatten stets eine Schutzbrille, Handschuhe, Schuhe und einen Helm. Zerbrochenes Glas stellt ein Sicherheitsrisiko dar – beseitigen Sie es immer sofort und sicher.
3. Tragen Sie beim Zusammenbau der Gewächshausstruktur und bei der Arbeit mit zelligem Polycarbonat oder Glas stets Arbeitsschutztausrüstung, insbesondere Handschuhe.
4. Das gekaufte Produkt ist nur für den Pflanzenanbau bestimmt und darf nur für diesen Zweck verwendet werden. Bei anderweitiger Nutzung trägt der Eigentümer die volle Verantwortung.
5. Wir empfehlen, dass drei Personen dieses Produkt zusammenbauen. Sollten beim Aufbau des Gewächshauses, beim Einsetzen von Glas- oder Polycarbonatplatten Schwierigkeiten auftreten, wenden Sie sich an Ihren Lieferanten – wenden Sie auf keinen Fall Gewalt an!
6. Der Boden des Gewächshauses muss eine absolut exakte rechteckige Form haben und das Gewächshaus muss in einer Ebene aufgestellt werden. Andernfalls ist eine passgenaue Verlegung der Polycarbonat-(Glas-)Platten auf der Tragkonstruktion nicht möglich.

Bei der Montage des Gewächshauses empfehlen wir, alle Schrauben zunächst nur mit den Fingern leicht anzuziehen, damit die Profile bei Bedarf verschoben werden können. Richten Sie dann die fertige Struktur in einer Ebene und einem Winkel aus und ziehen Sie erst dann alle Schrauben mit einem Schraubenschlüssel fest an.

## BEACHTEN:

- Der Zusammenbau des Gewächshauses ist nicht besonders kompliziert und kann von fast jedem erfahrenen Gärtner durchgeführt werden, erfordert jedoch aufgrund der größeren Anzahl an Schrauben relativ mehr Zeit.
- **Wenn Sie beabsichtigen, einen Unterbau aus Ziegeln oder Beton zu bauen, dann bauen Sie ihn erst nach dem Kauf des Gewächshauses und nach der Montage des Metallsockels (oder der Gewächshausstruktur). Bei den angegebenen Abmessungen des Gewächshauses handelt es sich um die größten Außenabmessungen des Gewächshauses einschließlich Dachüberständen und kann nicht zum Ausmessen und Bauen des Unterbaus verwendet werden**
- Bei der Verwendung natürlicher Düngemittel (Pferde-/Kuhmist, Hühnermist usw.), künstlicher Düngemittel, Pestizide, Herbizide und anderer Chemikalien kann es nach längerer oder sogar kürzerer Zeit zu Korrosion an den Stahlteilen des Gewächshauses kommen.
- **Dieses Produkt ist nur für den nichtgewerblichen Heimgebrauch bestimmt.**

**CZ - VNĚJŠÍ ROZMĚRY SKLENÍKU**  
**SK - VONKAJŠIE ROZMERY SKLENÍKA**  
**HU - A KERTI ÜVEGHÁZ KÜLSŐ MÉRETEI**  
**PL - WYMIARY ZEWNĘTRZNE SZKLARNI**  
**GB - EXTERNAL DIMENSIONS OF THE GREENHOUSE**  
**DE - AUSSENABMESSUNGEN DES GEWÄCHSHAUSES**



# Obsah / Obsah / Tartalom / Zawartość / Contents / Inhalt

Číslo dílu Číslo dielu Cikkszám Numer części Part number Teilenummer	Počet ks Počet ks Darabszám Liczba szt Number of pcs Anzahl Stk	mm	Číslo dílu Číslo dielu Cikkszám Numer części Part number Teilenummer	Počet ks Počet ks Darabszám Liczba szt Number of pcs Anzahl Stk	mm
1	7 PCS	1170	10R	1 PCS	1665
1-1	1 PCS	1170	11	2 PCS	547
2-1	2 PCS	1788	12	1 PCS	475
3	20 PCS	1170	13	2 PCS	1641
4L	1 PCS	1700	14	2 PCS	90
4R	1 PCS	1700	15	4 PCS	25
5-1	4 PCS	1788	16	2 PCS	613
6	5 PCS	565	17	4 PCS	576
7	12 PCS	563	18	2 PCS	613
8	8 PCS	1300	19	2 PCS	563
9	1 PCS	628	W4	2 PCS	380
10L	1 PCS	1665			

Číslo dílu  
Číslo dielu  
Cikkszám  
Numer części  
Part number  
Teilenummer





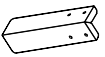
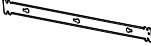





Počet ks  
Počet ks  
Darabszám  
Liczba szt  
Number of pcs  
Anzahl Stk




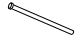





Číslo dílu  
Číslo dielu  
Cikkszám  
Numer części  
Part number  
Teilenummer


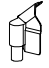




Počet ks  
Počet ks  
Darabszám  
Liczba szt  
Number of pcs  
Anzahl Stk

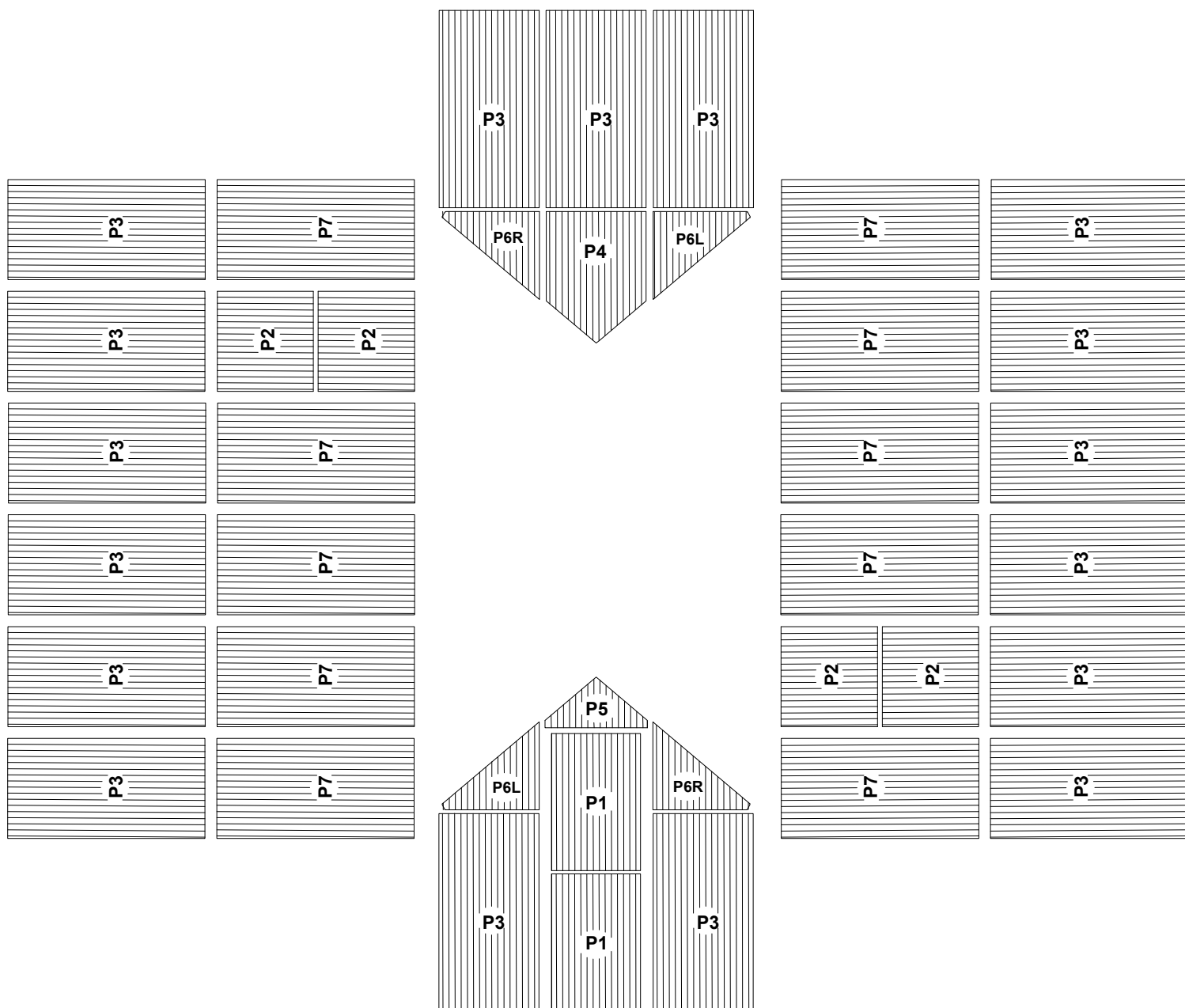
Číslo dílu  
Číslo dielu  
Cikkszám  
Numer części  
Part number  
Teilenummer

Počet ks  
Počet ks  
Darabszám  
Liczba szt  
Number of pcs  
Anzahl Stk

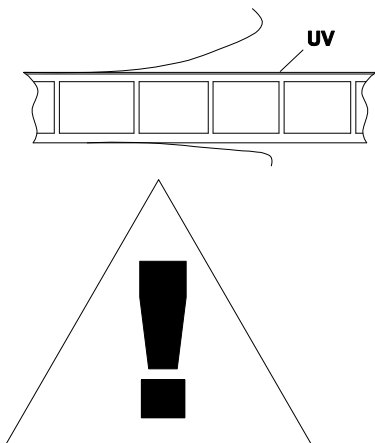
<b>24</b>	<b>21</b>	<b>B4</b>  <b>2 PCS</b>
		<b>B5</b>  <b>5 PCS</b>
		<b>23</b>  <b>4 PCS</b>
		<b>25L</b>  <b>1 PCS</b>
		<b>25R</b>  <b>1 PCS</b>
		<b>27</b>  <b>2 PCS</b>
		<b>28</b>  <b>2 PCS</b>
		<b>29</b>  <b>1 PCS</b>
<b>1 PCS</b>	<b>6 PCS</b>	<b>B8</b>  <b>2 PCS</b>

<b>F2</b>  <b>8 PCS</b> M5X10	<b>F6</b>  <b>26PCS</b> ST4.2X16
<b>F3</b>  <b>1 PCS</b> ST4.2X16	<b>F7</b>  <b>2 PCS</b> M4X150
<b>F4</b>  <b>2 PCS</b> M4X18	<b>F8</b>  <b>4 PCS</b> Ø5X0.6
<b>F5</b>  <b>175 PCS</b> M6X10	<b>F10</b>  <b>4 PCS</b> ST4.2X12
	<b>F11</b>  <b>4 PCS</b> ST4.2X25

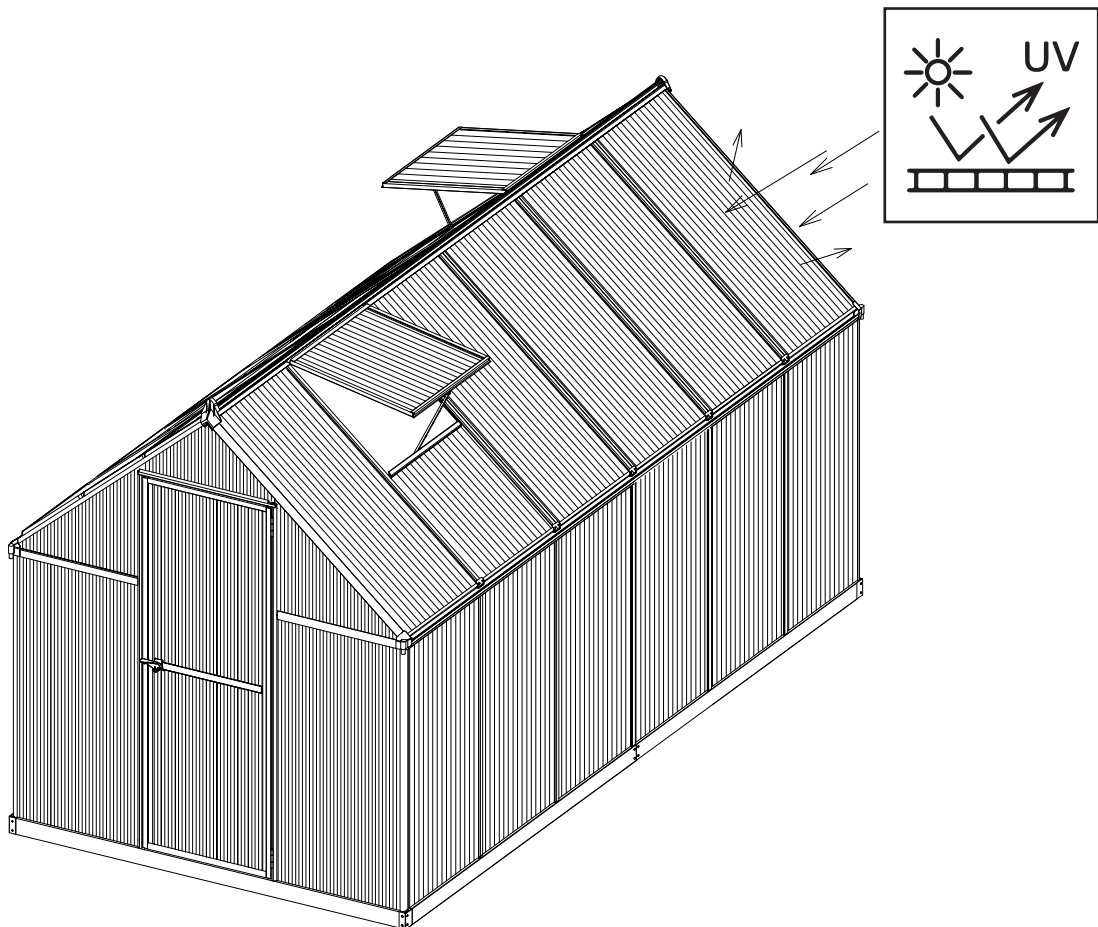
<b>S1</b>  <b>2 PCS</b>	<b>S2L</b>  <b>2 PCS</b>	<b>S2R</b>  <b>2 PCS</b>	<b>S3</b>  <b>10 PCS</b>	<b>S4</b>  <b>1 PCS</b>	<b>S8</b>  <b>2 PCS</b>
--	--	---	---	--	--

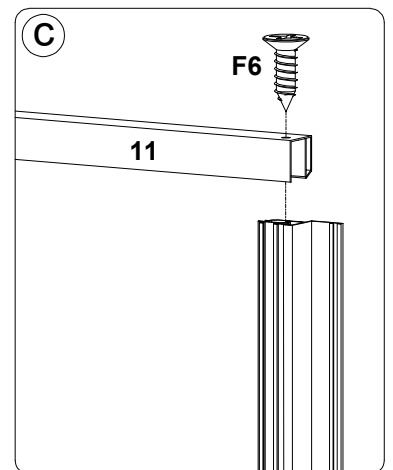
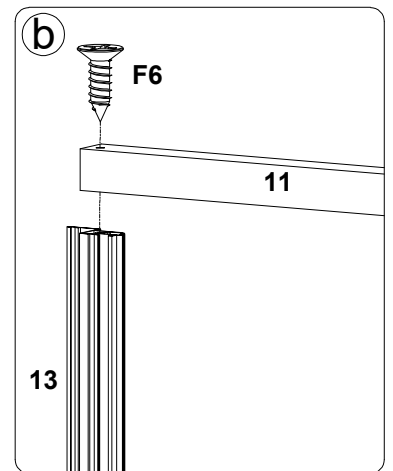
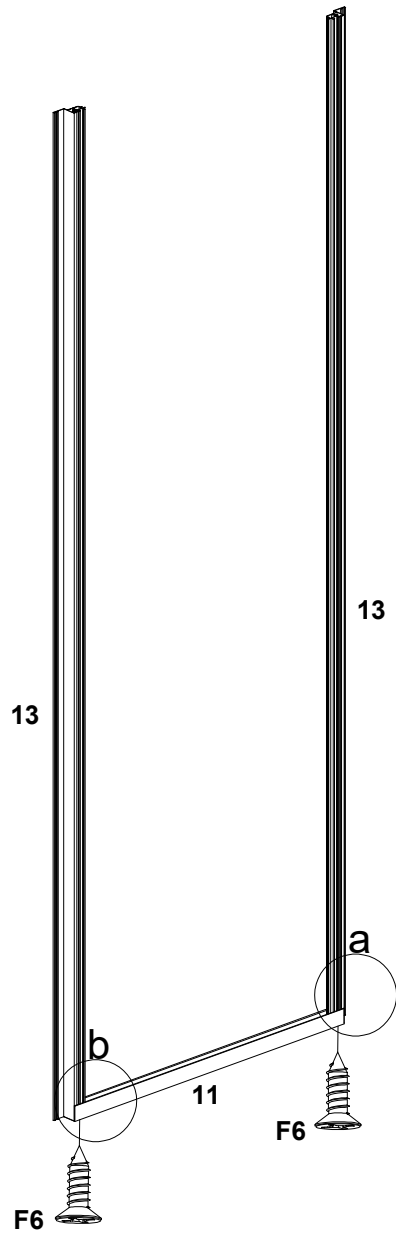
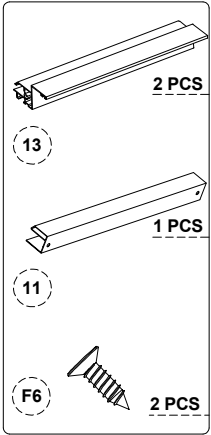
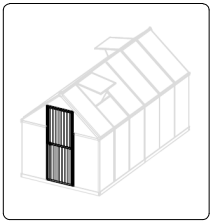


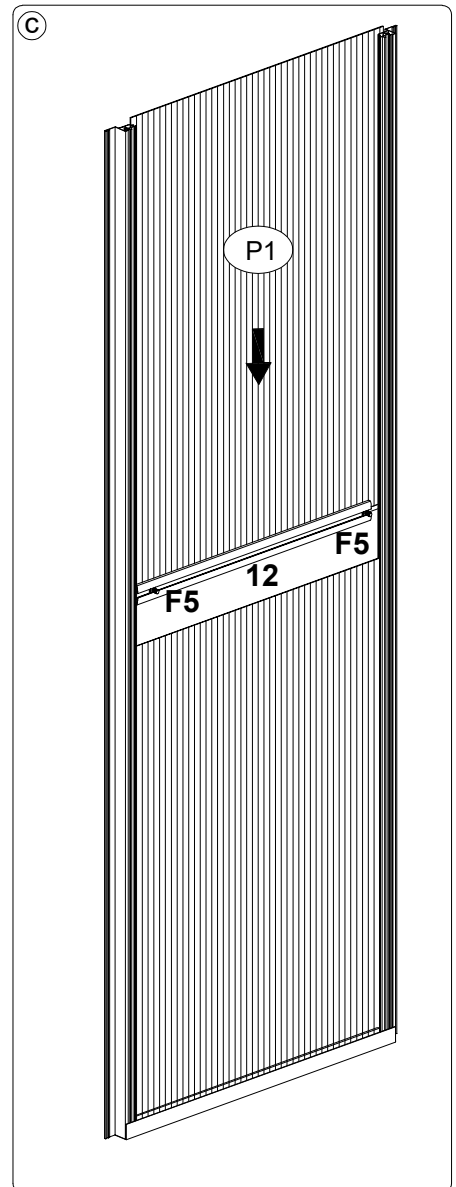
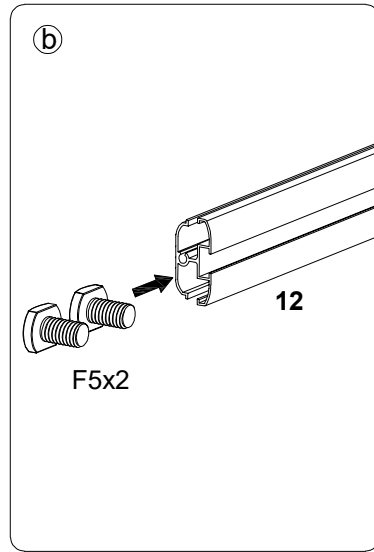
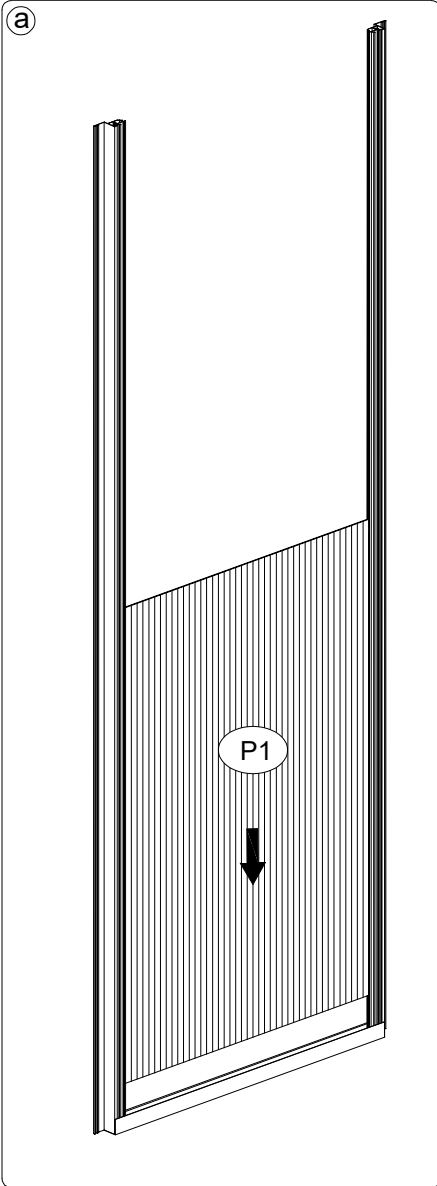
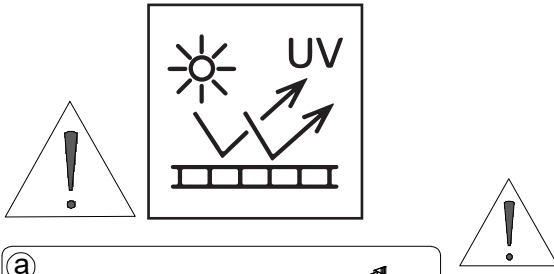
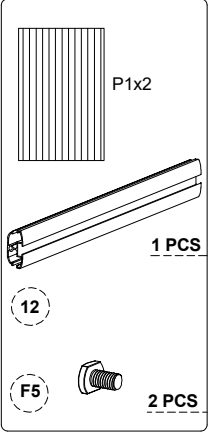
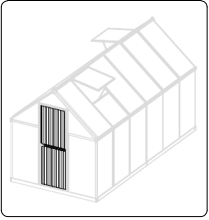


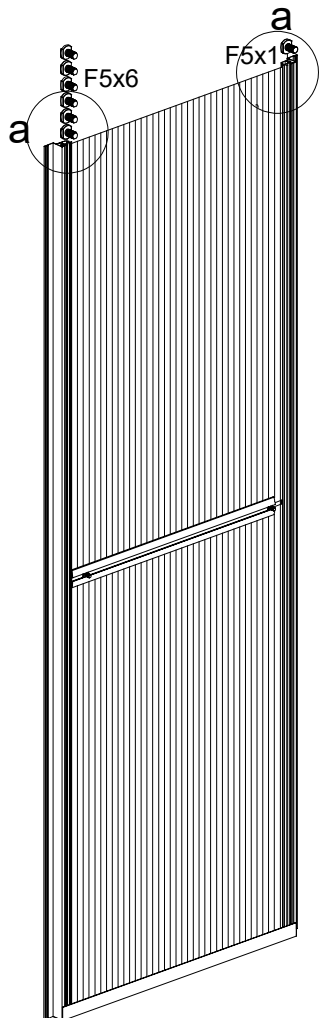
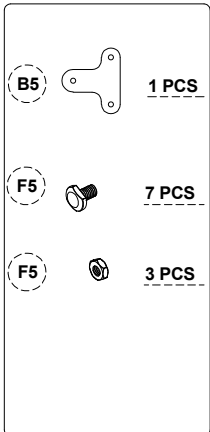
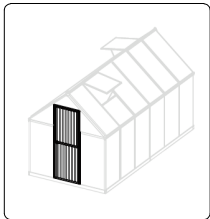


- **VELMI DŮLEŽITÉ PŘI POKLÁDÁNÍ POLYKARBONÁTOVÝCH DESEK** – UV chráněná strana s bílou nebo popsanou barevnou fólií (nebo i bez fólie, ale s nálepkou označující UV chráněnou stranu) musí být v každém případě umístěna směrem ven; UV nechráněná strana bez nápisů s čírou fólií (nebo i bez folie a bez nálepky) směrem dovnitř skleníku. Folie (nálepku) těsně před montáží odstraňte.
- **VEĽMI DŮLEŽITÉ PŘI POKLADANÍ POLYKARBONÁTOVÝCH DOSIEK** – UV chráněná strana s bielou alebo popísanou farebnou fóliou (alebo aj bez fólie, ale s nálepkou označujúcou UV chránenú stranu) musí byť v každom prípade umiestnená smerom von; UV nechránená strana bez nápisov s
- **NAGYON FONTOS A POLYKARBONÁT TÁBLÁK ELHELYEZÉSÉNÉL** - Az UV védett oldalt fehér vagy feliratozott színes fóliával (vagy akár fólia nélkül, de az UV védett oldalt jelző matricával) minden esetben kifelé, az UV nem védett oldalt átlátszó fóliával (vagy akár fólia nélkül, matrica nélkül) pedig befelé, az üvegházba kell elhelyezni. A fóliát (matricát) közvetlenül a telepítés előtt távolítsa el.
- **BARDZO WAŻNE PRZY UKŁADANIU PŁYT POLIWĘGLANOWYCH** – strona zabezpieczona przed promieniowaniem UV z folią w kolorze białym lub oznaczonym kolorem (lub nawet bez folii, ale z naklejką wskazującą stronę chronioną przed promieniowaniem UV) musi być zawsze skierowana na zewnątrz; Strona niezabezpieczona przed promieniowaniem UV bez napisów z przezroczystą folią (lub bez folii i bez naklejki) w stronę wnętrza szklarni. Tuż przed montażem usuń folię (naklejkę). Zalecamy uwzględnienie szklarni w ubezpieczeniu nieruchomości natychmiast po zakończeniu budowy.
- **VERY IMPORTANT WHEN LAYING POLYCARBONATE SHEETS** – the UV-protected side with white or described colored foil (or even without foil, but with a sticker indicating the UV-protected side) must always be placed outwards; UV unprotected side without inscriptions with clear foil (or even without foil and without sticker) towards the inside of the greenhouse. Remove the foil (sticker) just before assembly.
- **SEHR WICHTIG BEI DER VERLEGUNG VON POLYCARBONAT-PLATTEN** – die UV-geschützte Seite mit weißer oder beschriebener farbiger Folie (oder auch ohne Folie, aber mit einem Aufkleber, der die UV-geschützte Seite anzeigt) muss immer nach außen gelegt werden; UV-ungeschützte Seite ohne Beschriftung mit Klarsichtfolie (oder auch ohne Folie und ohne Aufkleber) zum Gewächshausinneren hin. Entfernen Sie die Folie (Aufkleber) erst kurz vor der Montage.

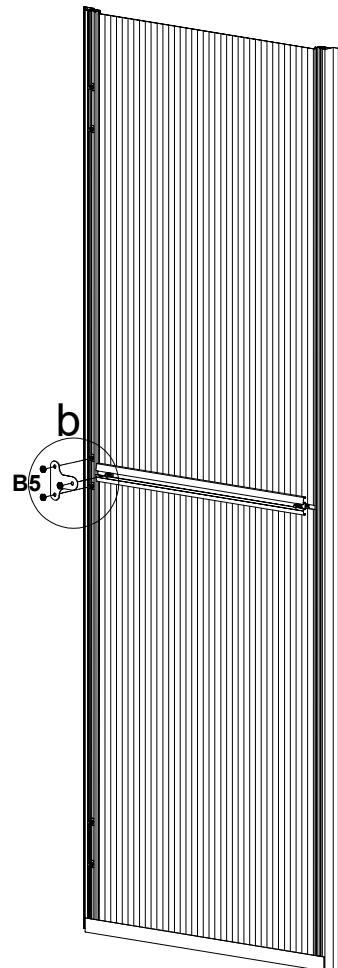




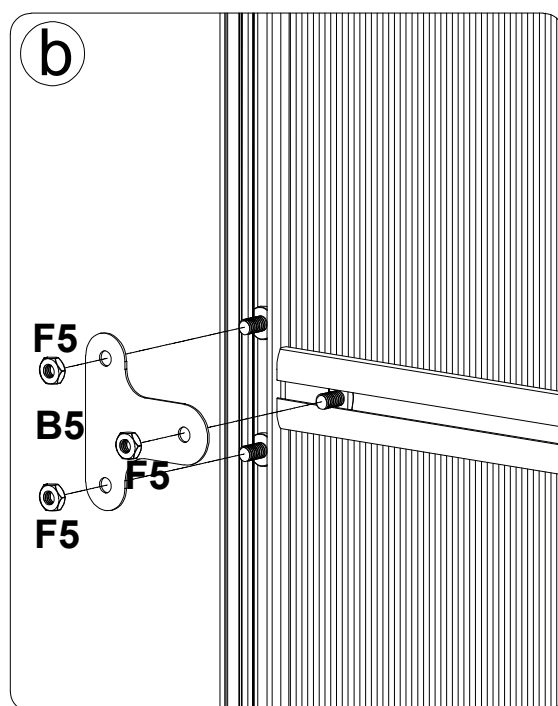
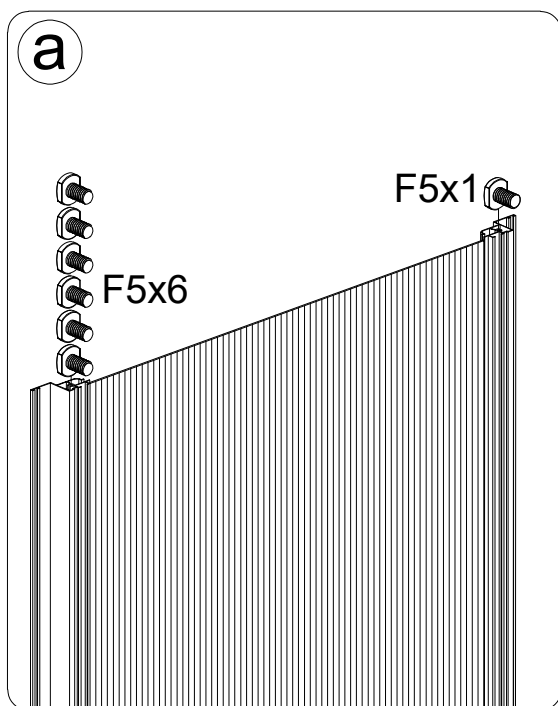


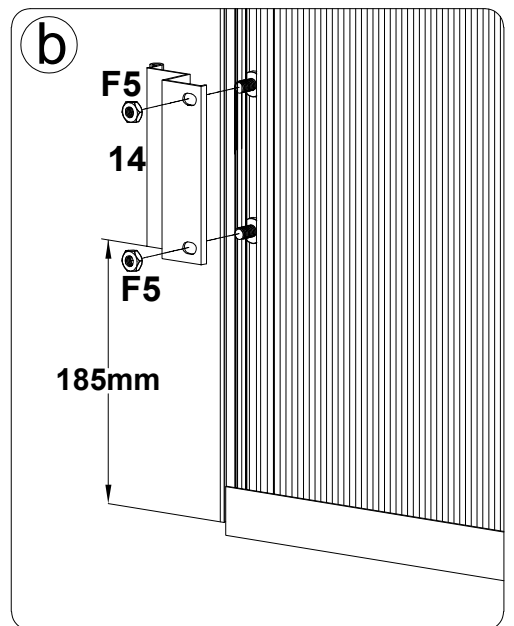
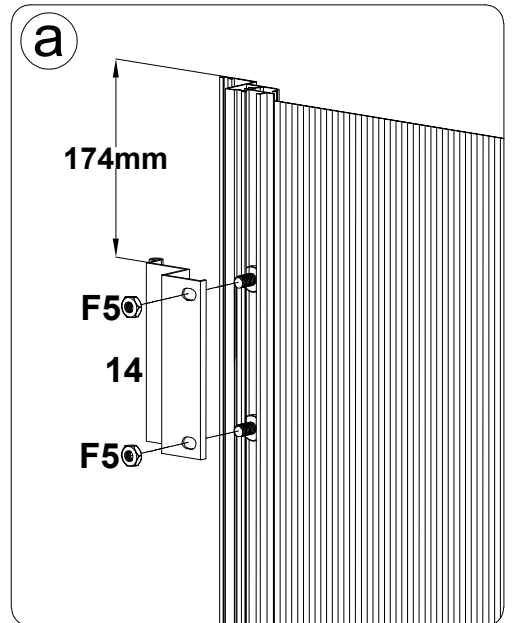
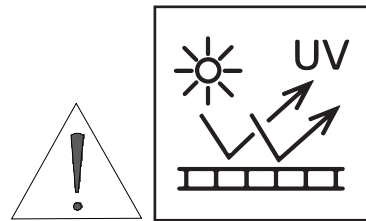
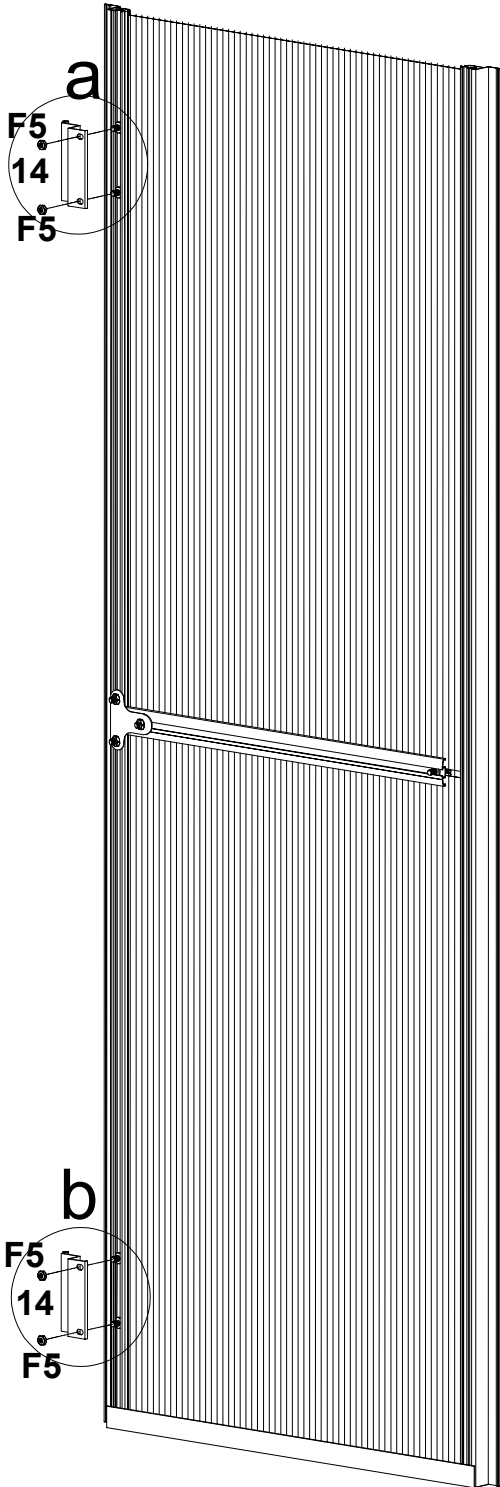
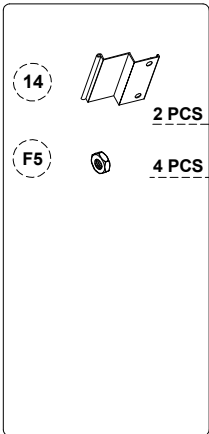
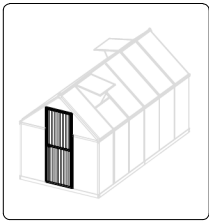


- Hlavičky šroubů F5 navlečte do drážky profilu jako je ukázáno v detailu.
- Hlavičky skrutiek F5 navlečte do drážky profilu ako je ukázané v detaile.
- Az F5 csavarfejeket a részletesen bemutatott módon csavarja be a profil hornyába.
- Wkręć łby śrub F5 w rowek profilu, jak pokazano szczegółowo.
- Thread the heads of the F5 screws into the groove of the profile as shown in the detail
- Führen Sie den Kopf der F5-Schrauben wie im Detail gezeigt in die Nut des Profils ein.

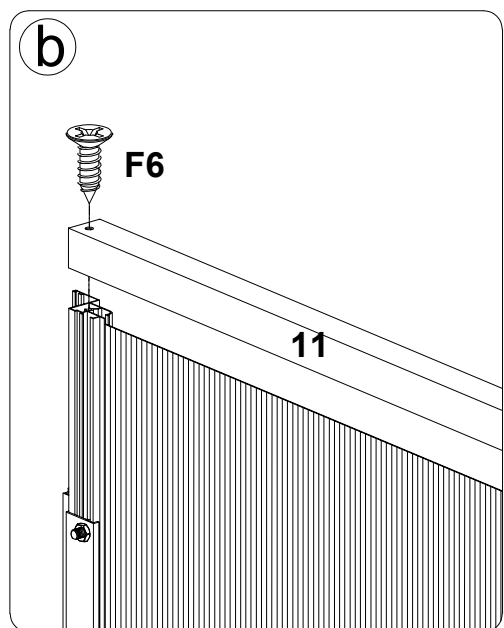
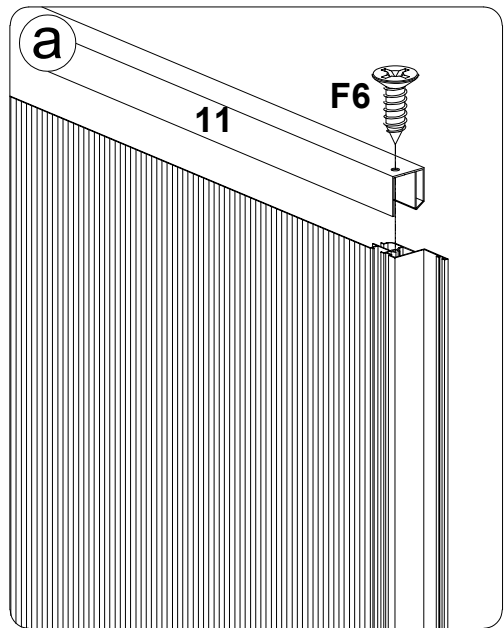
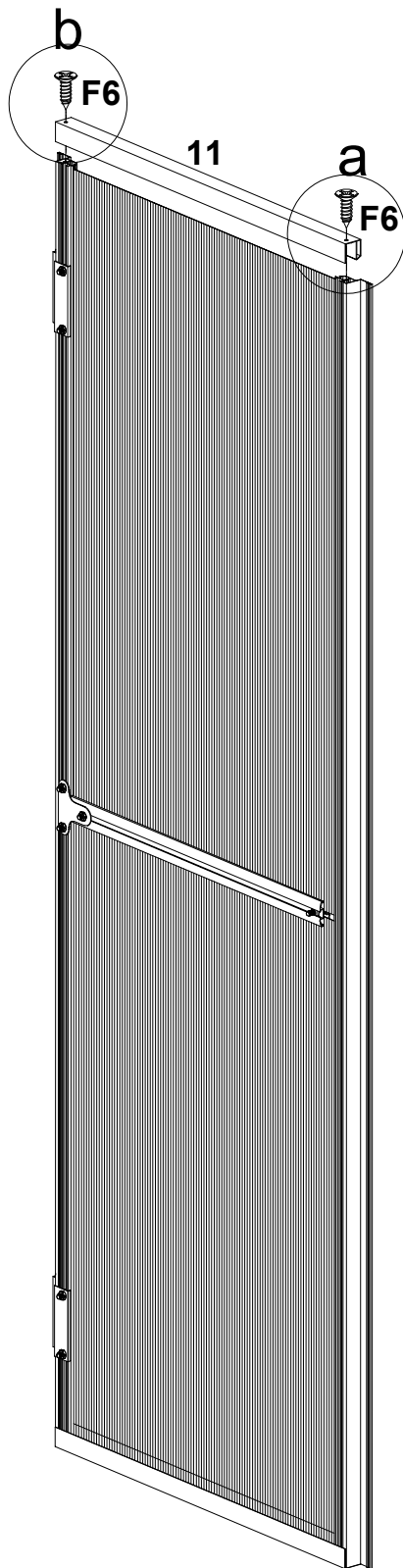
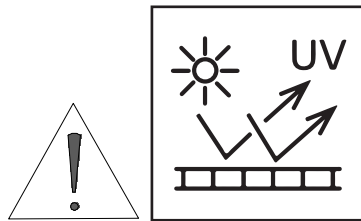
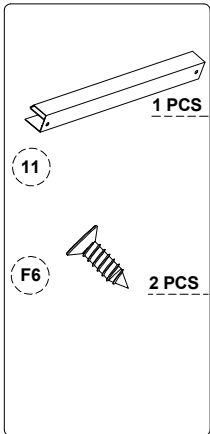
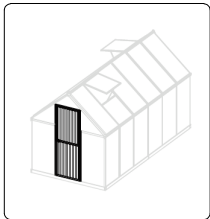



- Pohled zevnitř
- Pohľad zvnútra
- Belső nézet
- Widok wnętrza
- Interior view
- Innenansicht

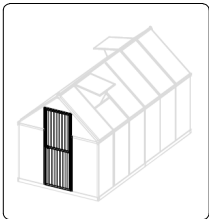







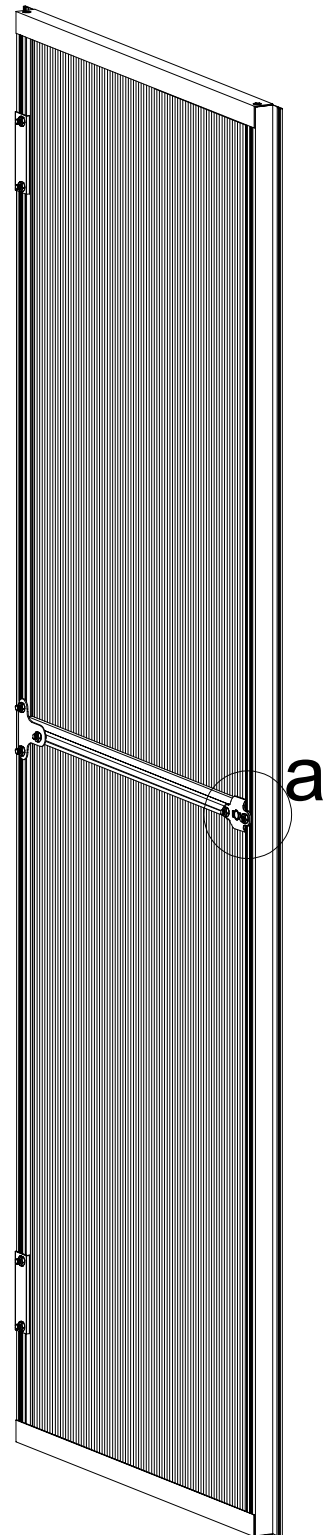
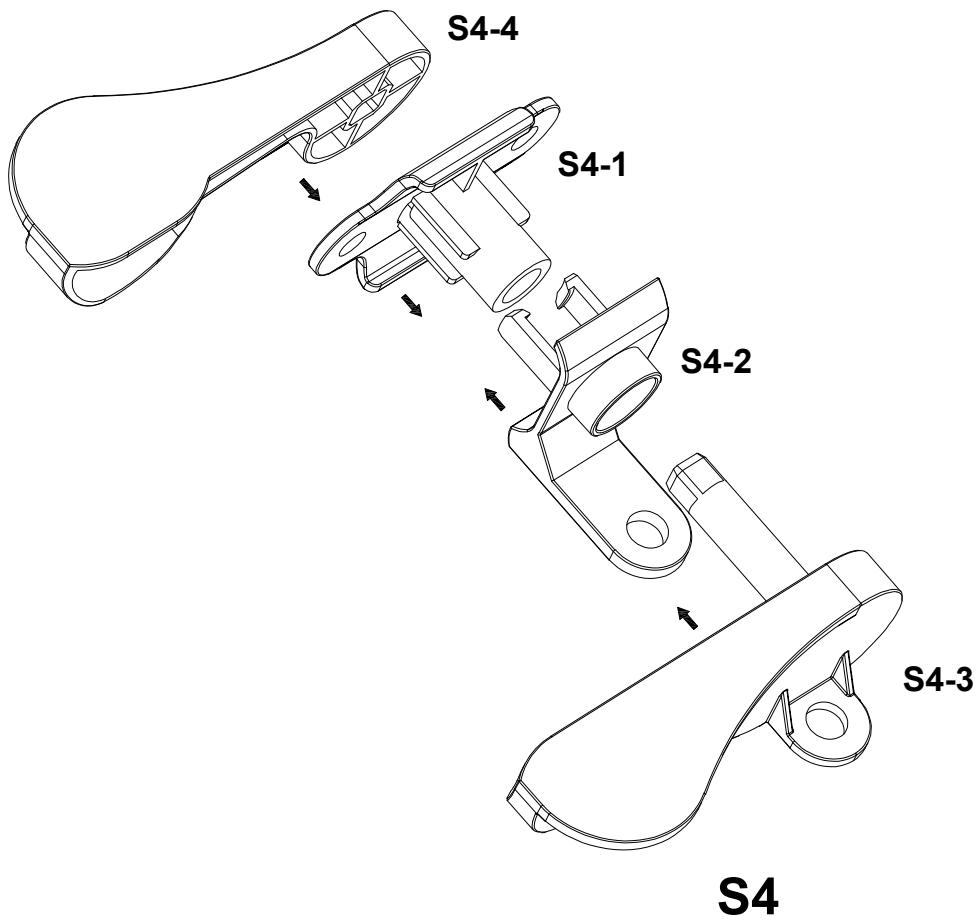
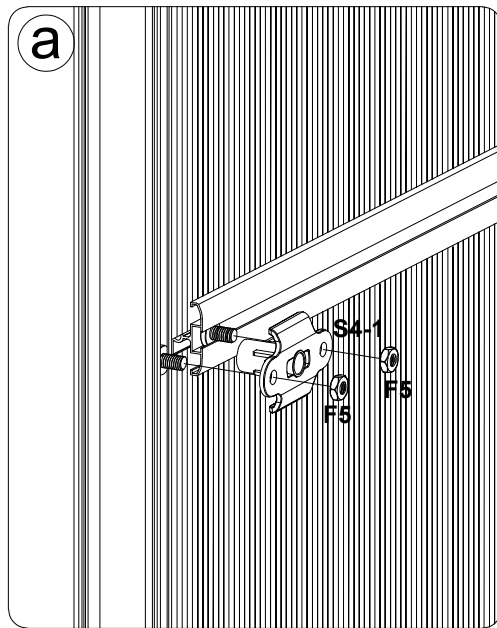
- Pohled zevnitř
- Pohľad zvnútra
- Belső nézet
- Widok wnętrza
- Interior view
- Innenansicht

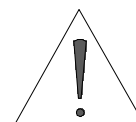
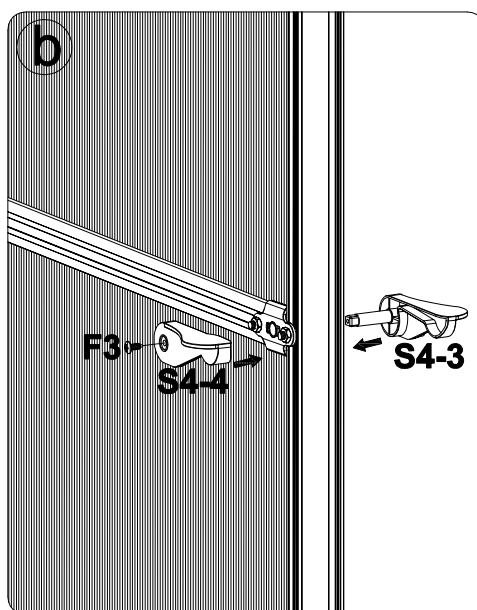
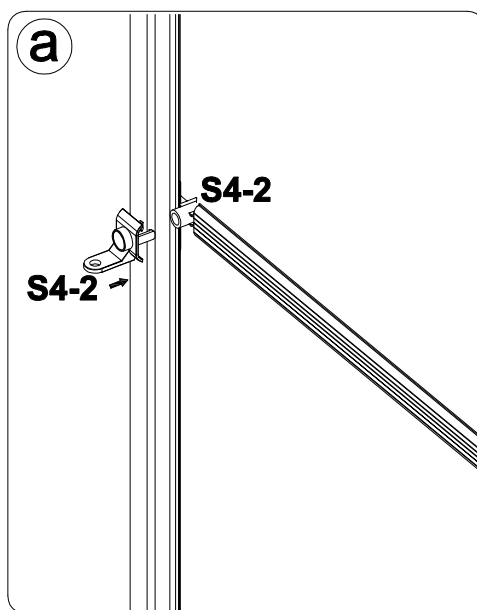
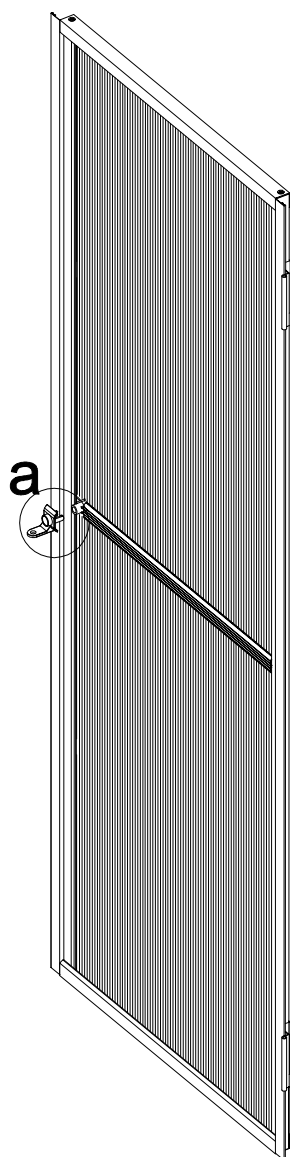
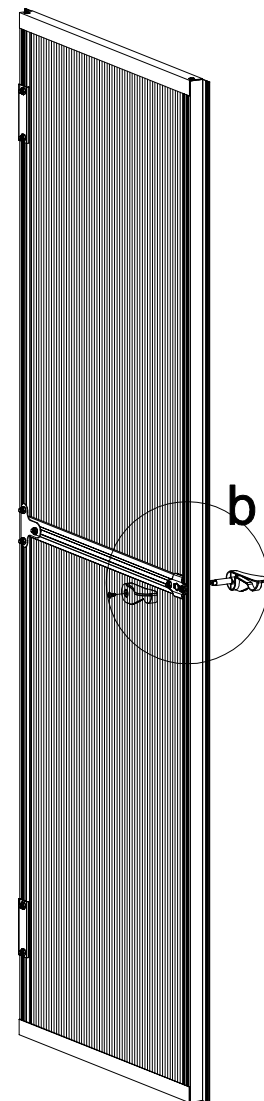
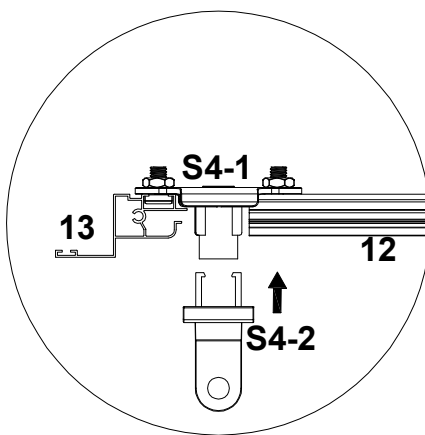
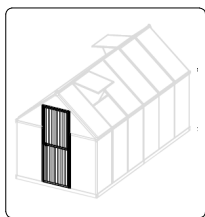


-  Pohled zevnitř
- Pohľad zvnútra
- Belső nézet
- Widok wnętrza
- Interior view
- Innenansicht



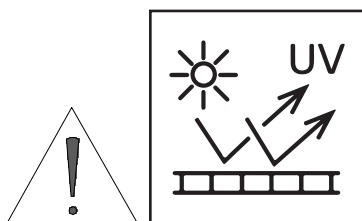
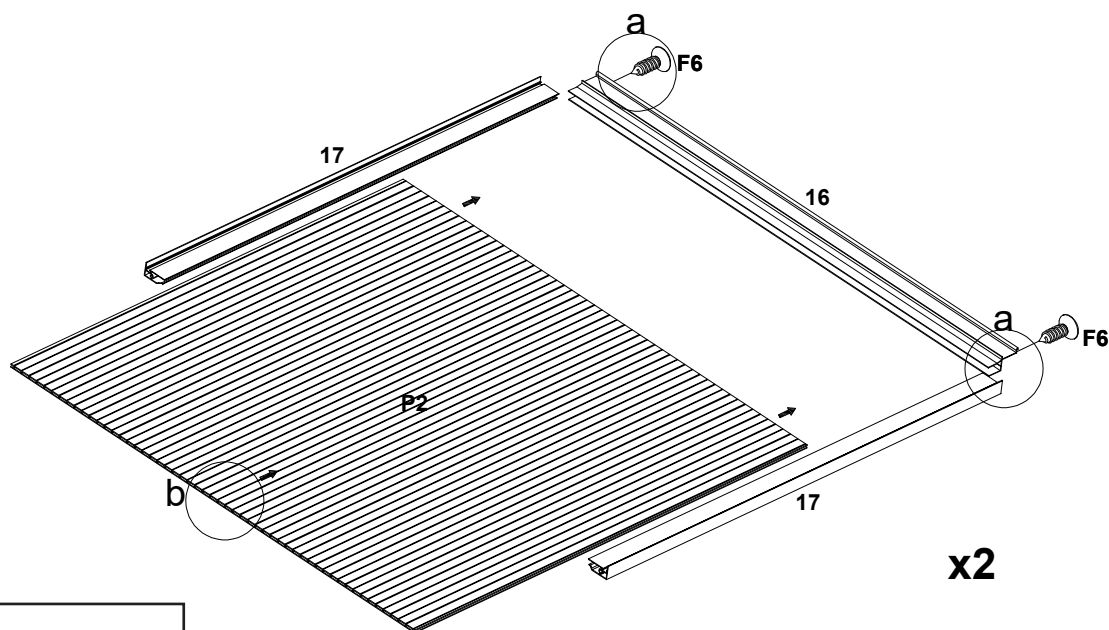
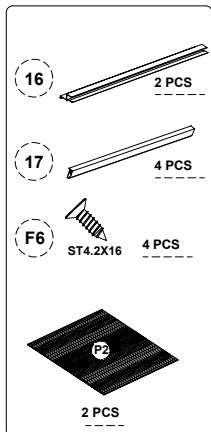
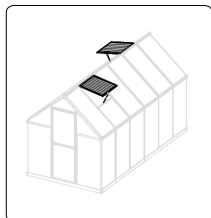
- |    |   |          |       |
|----|---|----------|-------|
| F3 |  | ST4.2X16 | 1 PCS |
| F5 |  |          | 2 PCS |
| S4 |  |          | 1 PCS |



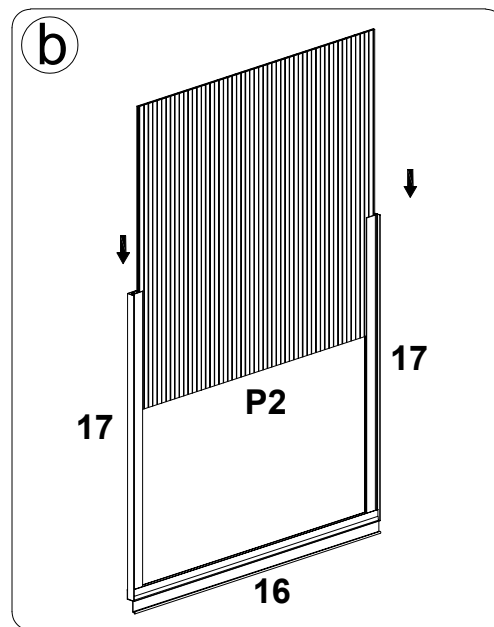
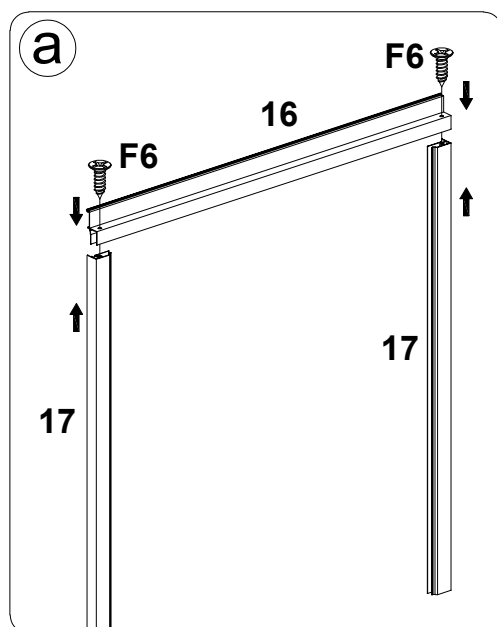


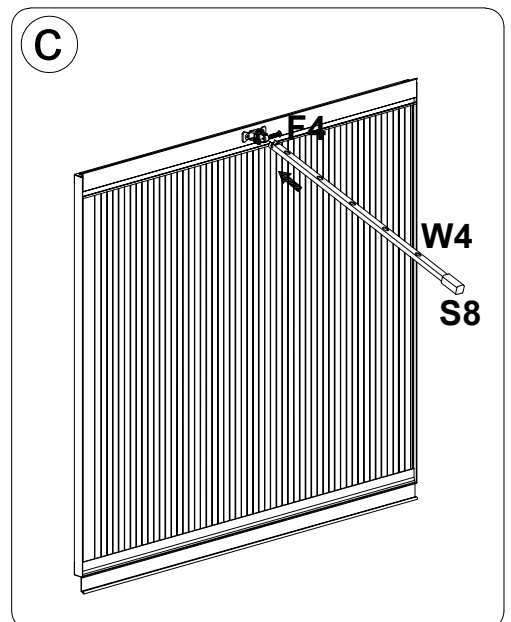
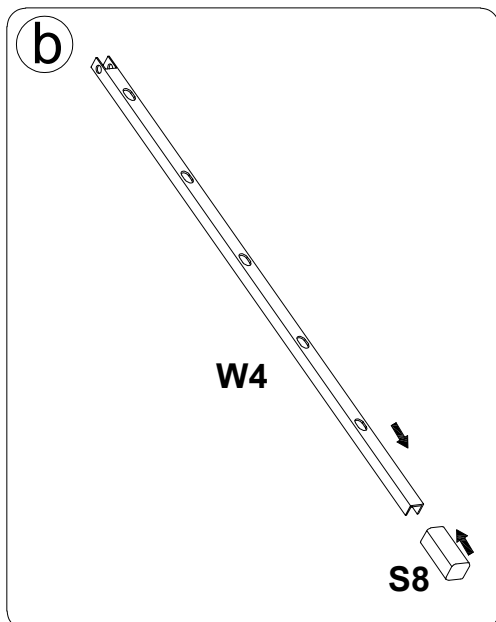
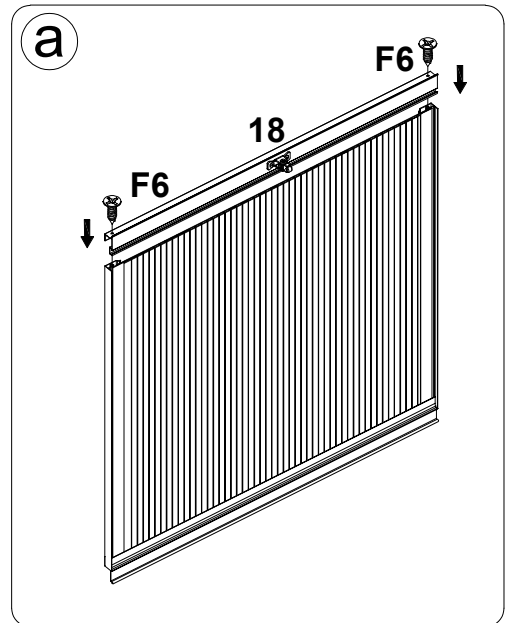
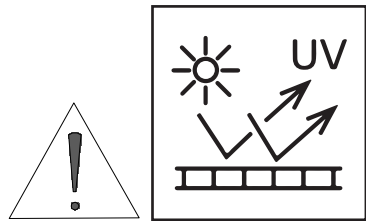
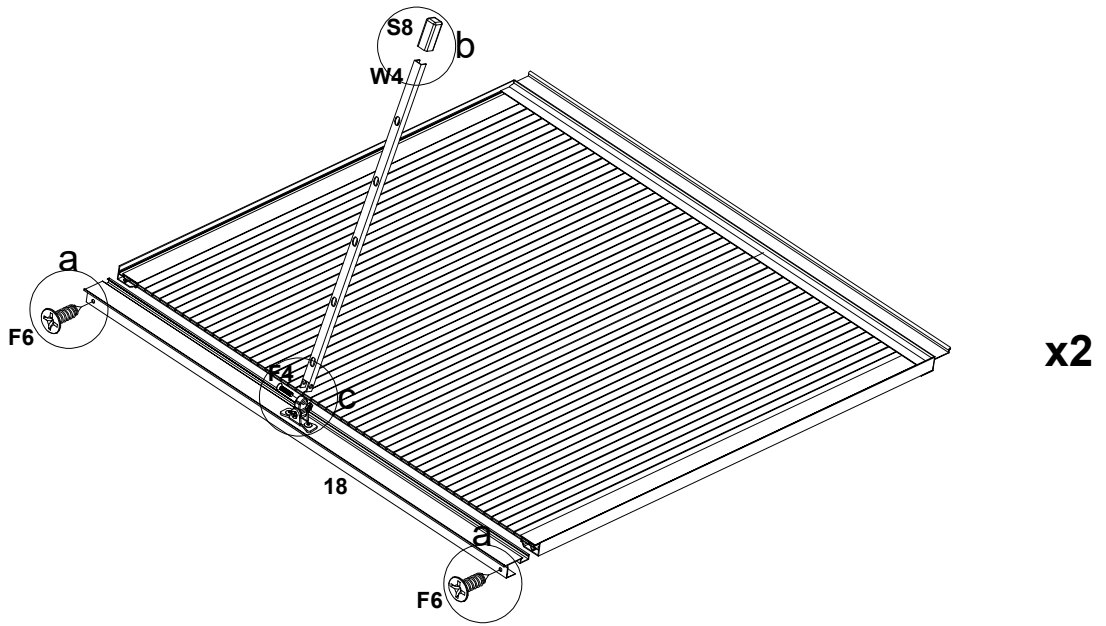
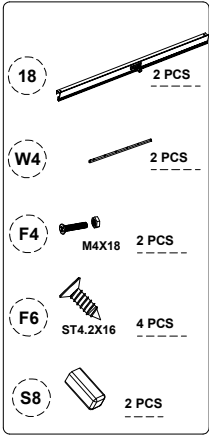
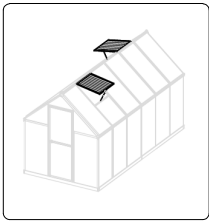
- Pohled zevnitř
- Pohľad zvnútra
- Belső nézet
- Widok wnętrza
- Interior view
- Innenansicht

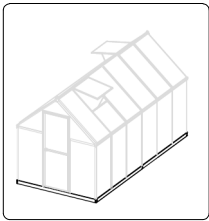




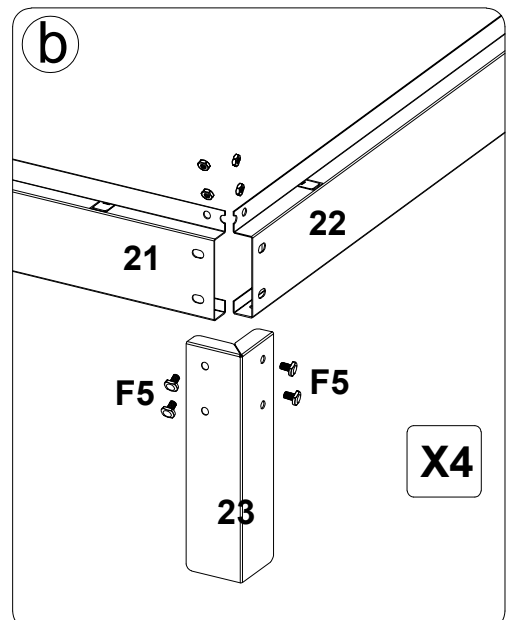
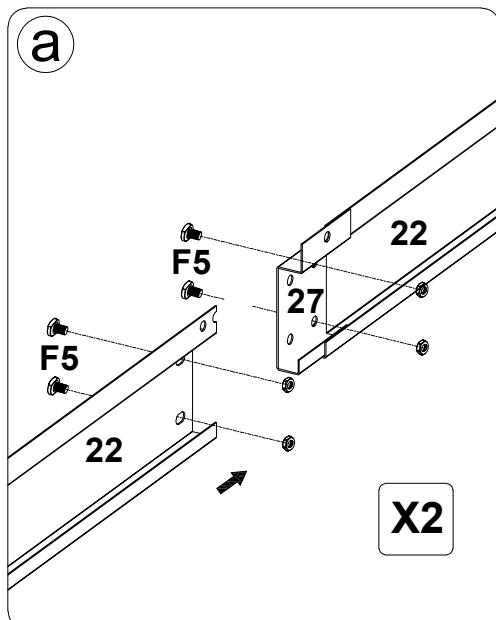
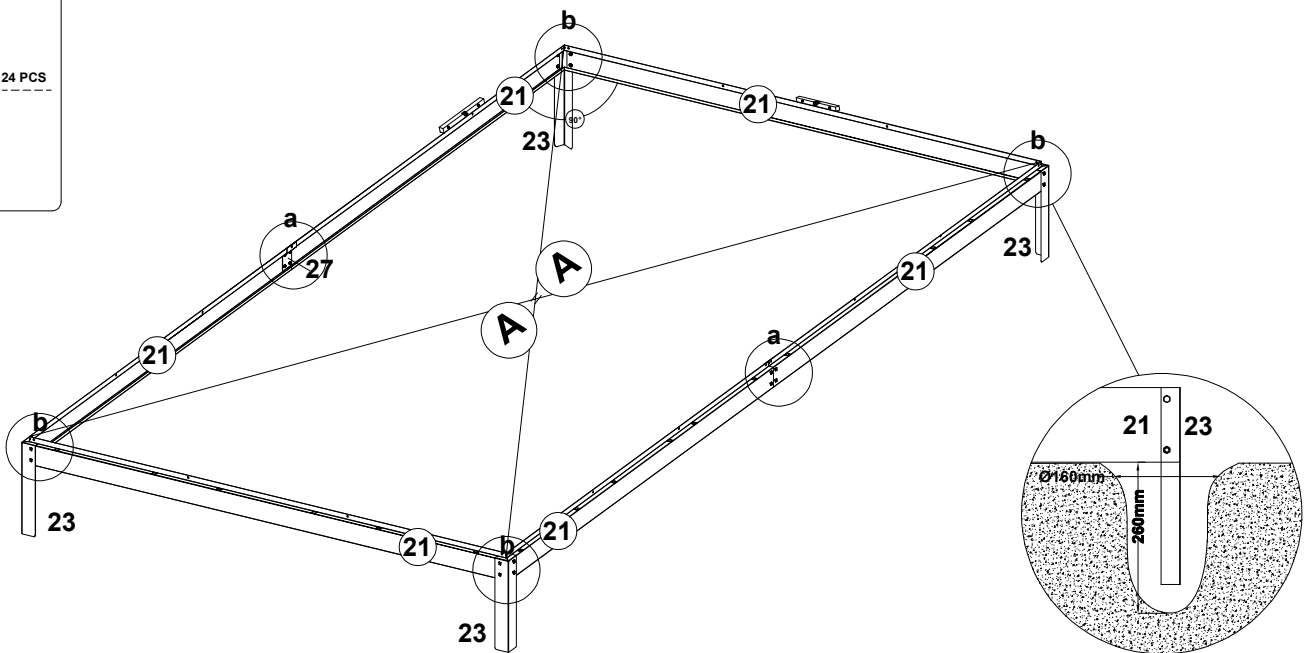
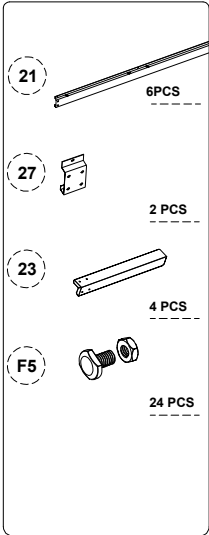
- **VELMI DŮLEŽITÉ PŘI POKLÁDÁNÍ POLYKARBONÁTOVÝCH DESEK** – UV chráněná strana s bílou nebo popsanou barevnou fólií (nebo i bez fólie, ale s nálepkou označující UV chráněnou stranu) musí být v každém případě umístěna směrem ven; UV nechráněná strana bez nápisů s čírou fólií (nebo i bez fólie a bez nálepky) směrem dovnitř skleníku. Folie (nálepku) těsně před montáží odstraňte.
- **VEĽMI DŮĽEŽITÉ PŘI POKLÁDANÍ POLYKARBONÁTOVÝCH DOSIEK** – UV chráněná strana s bielou alebo popísanou farebnou fóliou (alebo aj bez fólie, ale s nálepkou označujúcou UV chráněnou stranu) musí byť v každom prípade umiestnená smerom von; UV nechráněná strana bez nápisov s čírou fóliou (nebo i bez fólie a bez nálepky) směrem dovnitř skleníku. Folie (nálepku) těsně před montáží odstraňte.
- **NAGYON FONTOS A POLYKARBONÁT TÁBLÁK ELHELYEZÉSÉNÉL** - Az UV védett oldalt fehér vagy feliratozott színes fóliával (vagy akár fólia nélkül, de az UV védett oldalt jelző matricával) minden esetben kifelé, az UV nem védett oldalt átlátszó fóliával (vagy akár fólia nélkül, matrica nélkül) pedig befelé, az üvegházba kell elhelyezni. A fóliát (matricát) közvetlenül a telepítés előtt távolítsa el.
- **BARDZO WAŻNE PRZY UKŁADANIU PŁYT POLIWĘGLANOWYCH** – strona zabezpieczona przed promieniowaniem UV z folią w kolorze białym lub oznaczonym kolorem (lub nawet bez folii, ale z naklejką wskazującą stronę chronioną przed promieniowaniem UV) musi być zawsze skierowana na zewnątrz; Strona niezabezpieczona przed promieniowaniem UV bez napisów z przezroczystą folią (lub bez folii i bez naklejki) w stronę wnętrza szklarni. Tuż przed montażem usuń folię (naklejkę). Zalecamy uwzględnienie szklarni w ubezpieczeniu nieruchomości natychmiast po zakończeniu budowy.
- **VERY IMPORTANT WHEN LAYING POLYCARBONATE SHEETS** – the UV-protected side with white or described colored foil (or even without foil, but with a sticker indicating the UV-protected side) must always be placed outwards; UV unprotected side without inscriptions with clear foil (or even without foil and without sticker) towards the inside of the greenhouse. Remove the foil (sticker) just before assembly.
- **SEHR WICHTIG BEI DER VERLEGUNG VON POLYCARBONAT-PLATTEN** – die UV-geschützte Seite mit weißer oder beschriebener farbiger Folie (oder auch ohne Folie, aber mit einem Aufkleber, der die UV-geschützte Seite anzeigt) muss immer nach außen gelegt werden; UV-ungeschützte Seite ohne Beschriftung mit Klarsichtfolie (oder auch ohne Folie und ohne Aufkleber) zum Gewächshausinneren hin. Entfernen Sie die Folie (Aufkleber) erst kurz vor der Montage.

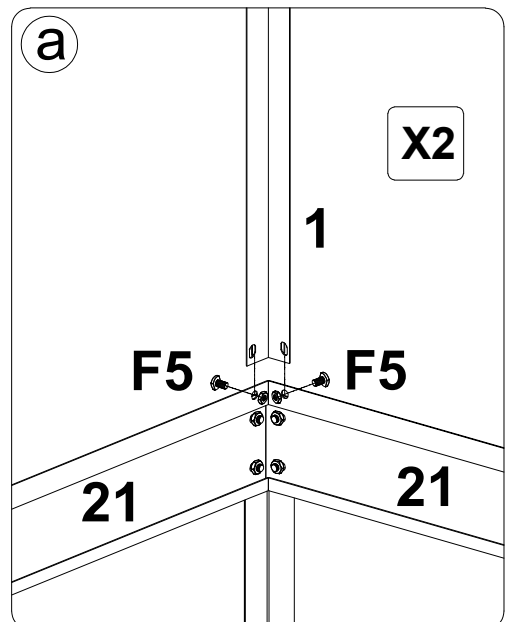
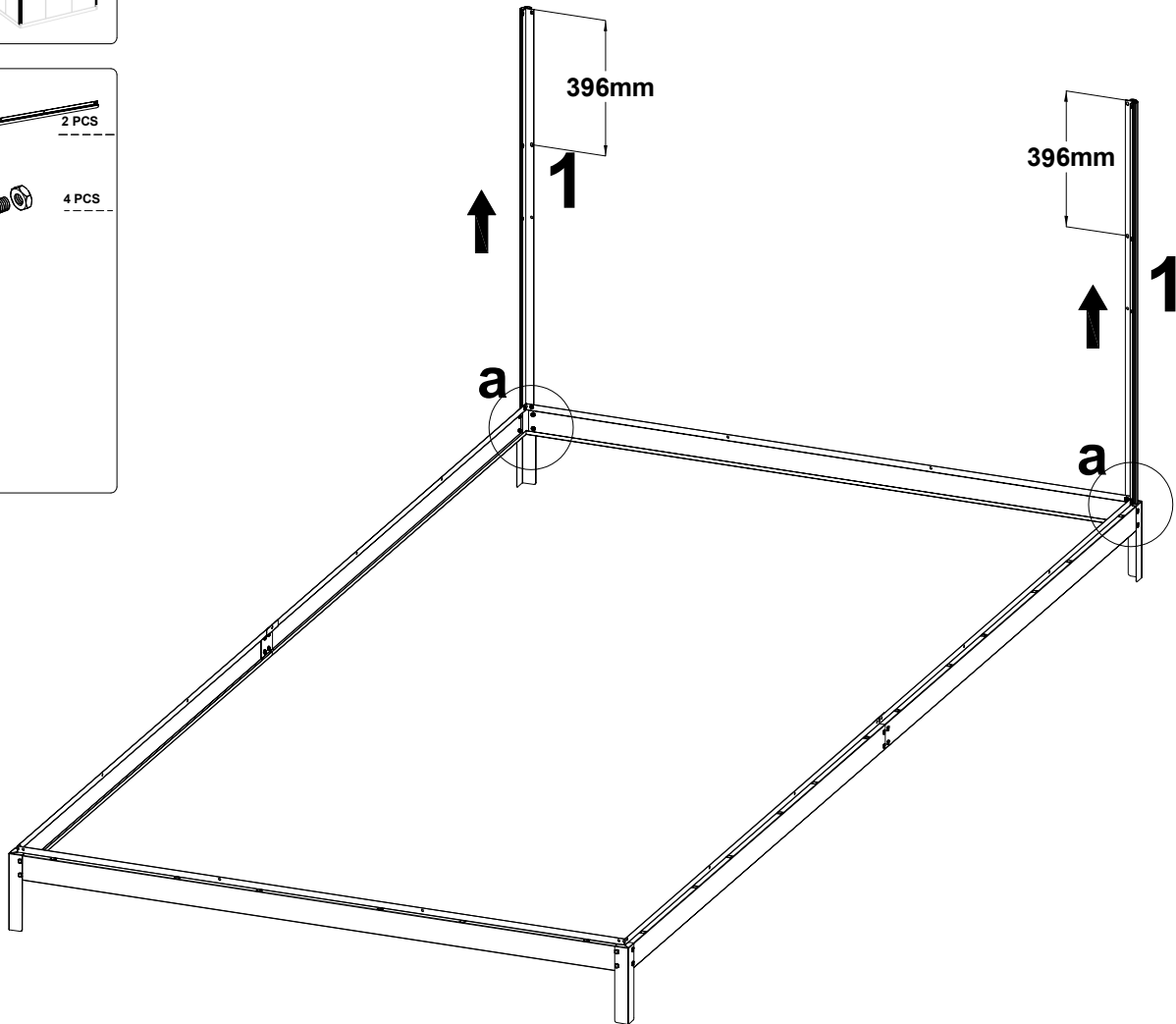
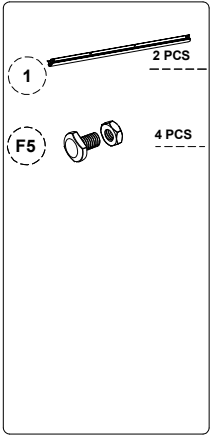
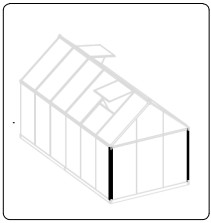


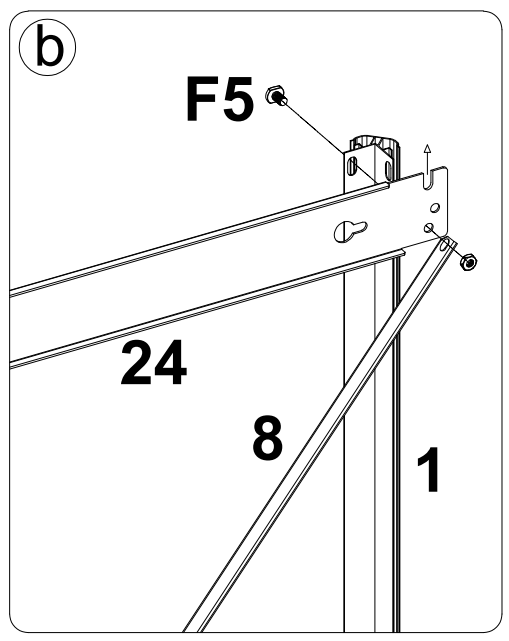
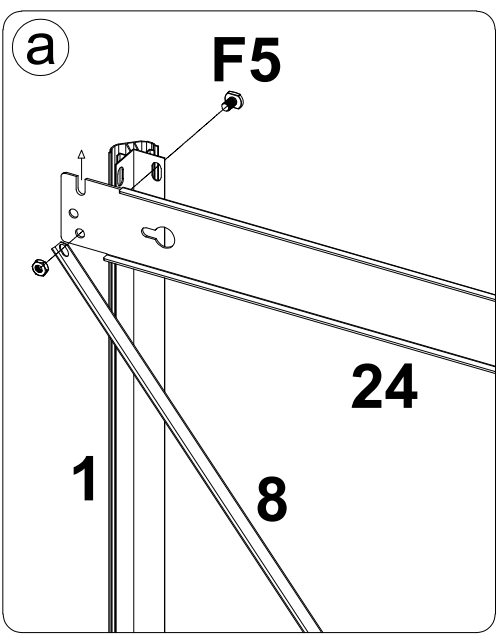
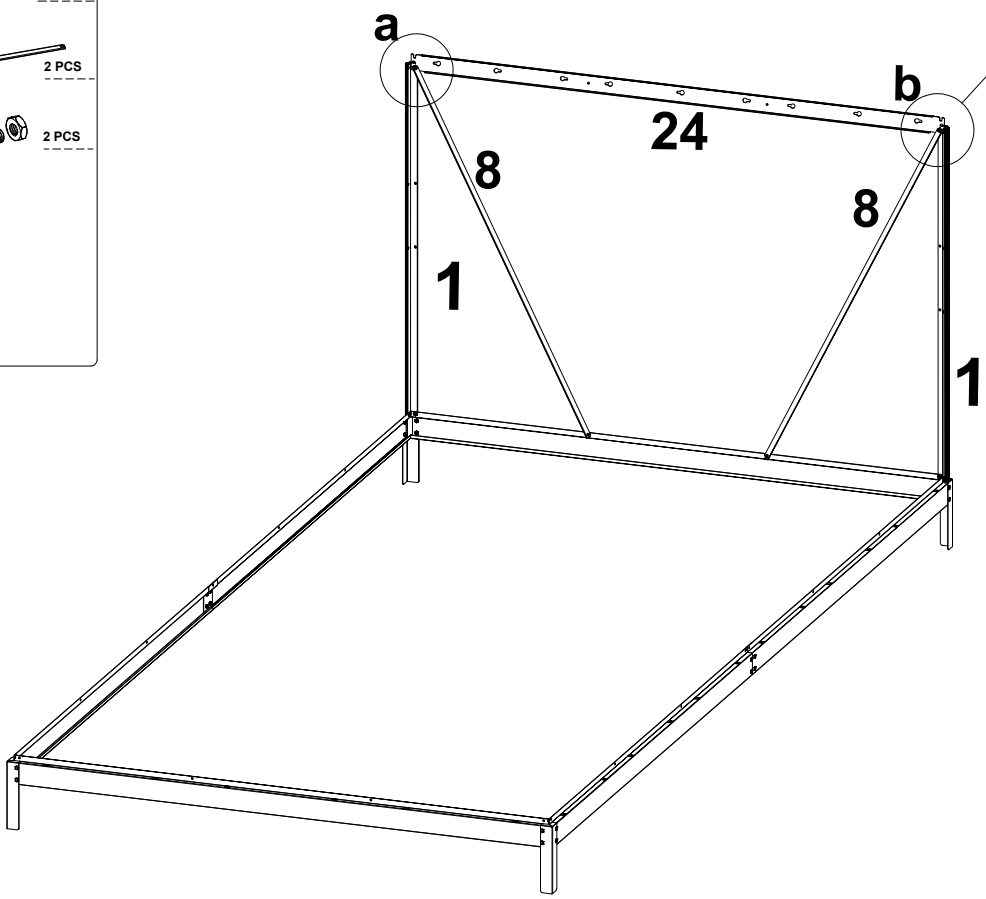
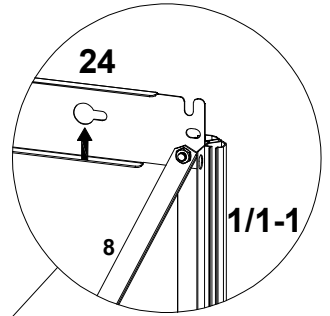
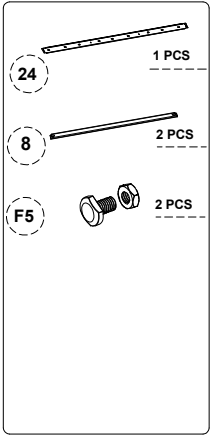
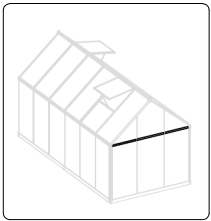


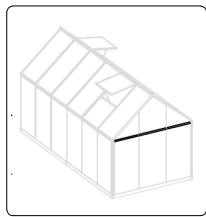


- Rohový sloupek č. 23 je nutné předem umístit do půdy podle návodu na obrázku. Základna musí být instalována na rovný a stabilní povrch. Sloupek č. 23 doporučujeme zabetonovat.
- Rohový střípek č. 23 je nutné vopred umiestniť do pôdy podľa návodu na obrázku. Základňa musí byť inštalovaná na rovný a stabilný povrch. Střípek č. 23 odporúčame zabetónovať.
- A 23. sz. sarokoszlopot az ábrán látható utasításoknak megfelelően kell előzetesen a talajba helyezni. Az alapot sík és stabil felületre kell telepíteni. Javasoljuk, hogy a 23. számú oszlopot betonozzák be.
- Słupki narożny nr 23 należy wcześniej wbić w ziemię zgodnie z instrukcją na zdjęciu. Podstawę należy zamontować na płaskiej i stabilnej powierzchni. Zaleca się zabetonowanie słupa nr 23.
- Corner post No. 23 must be placed in the soil in advance according to the instructions in the picture. The base must be installed on a flat and stable surface. Column No. 23 is recommended to be concreted.
- Der Eckpfosten Nr. 23 muss vorab entsprechend der Anleitung im Bild in die Erde gesetzt werden. Die Basis muss auf einer ebenen und stabilen Oberfläche installiert werden. Es wird empfohlen, die Säule Nr. 23 zu betonieren.

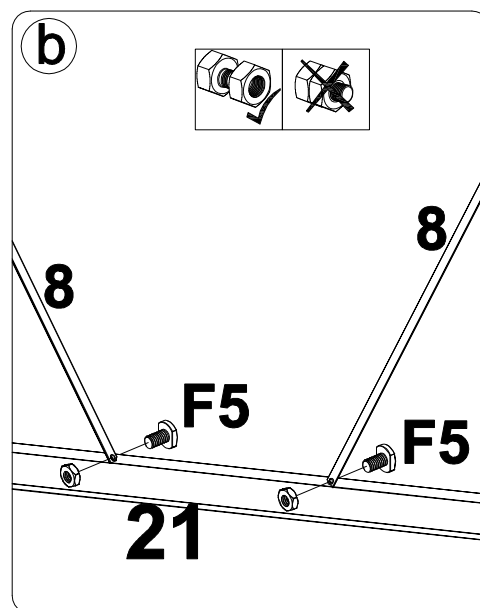
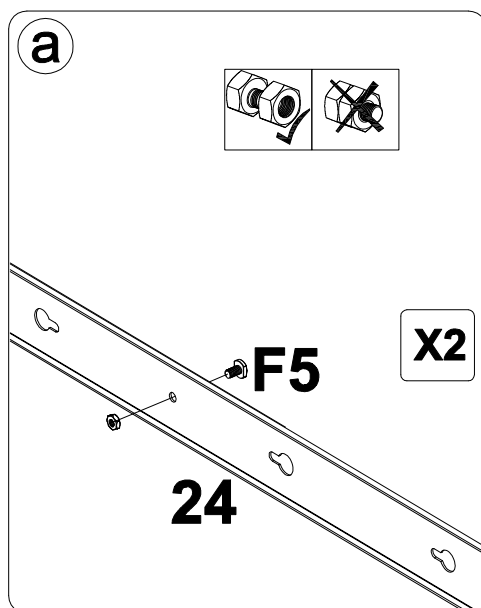
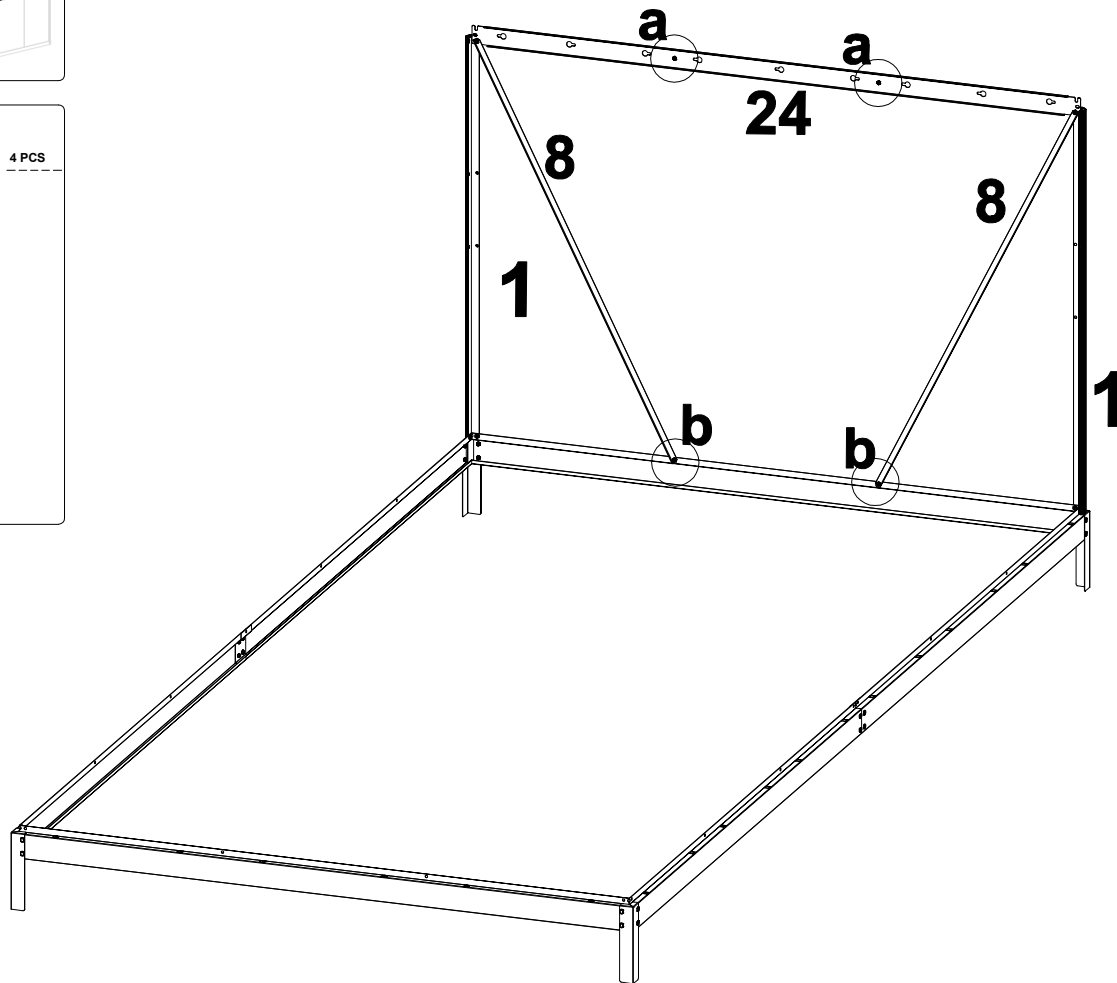


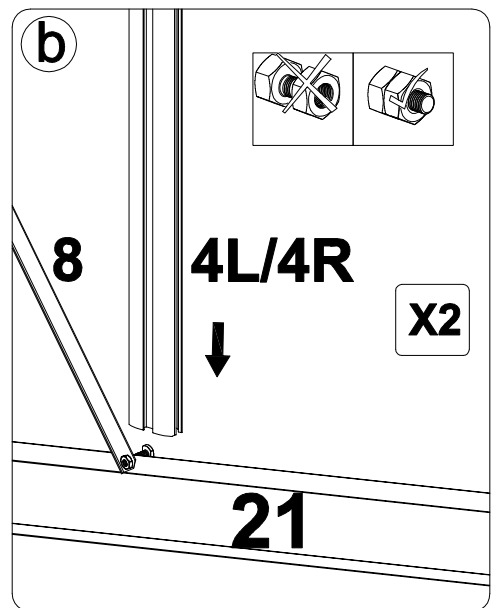
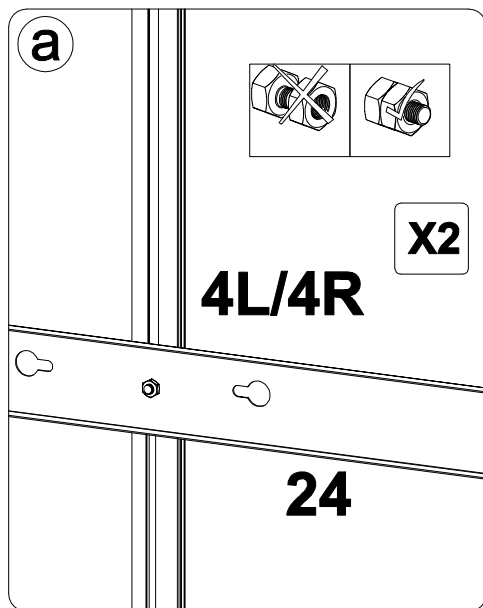
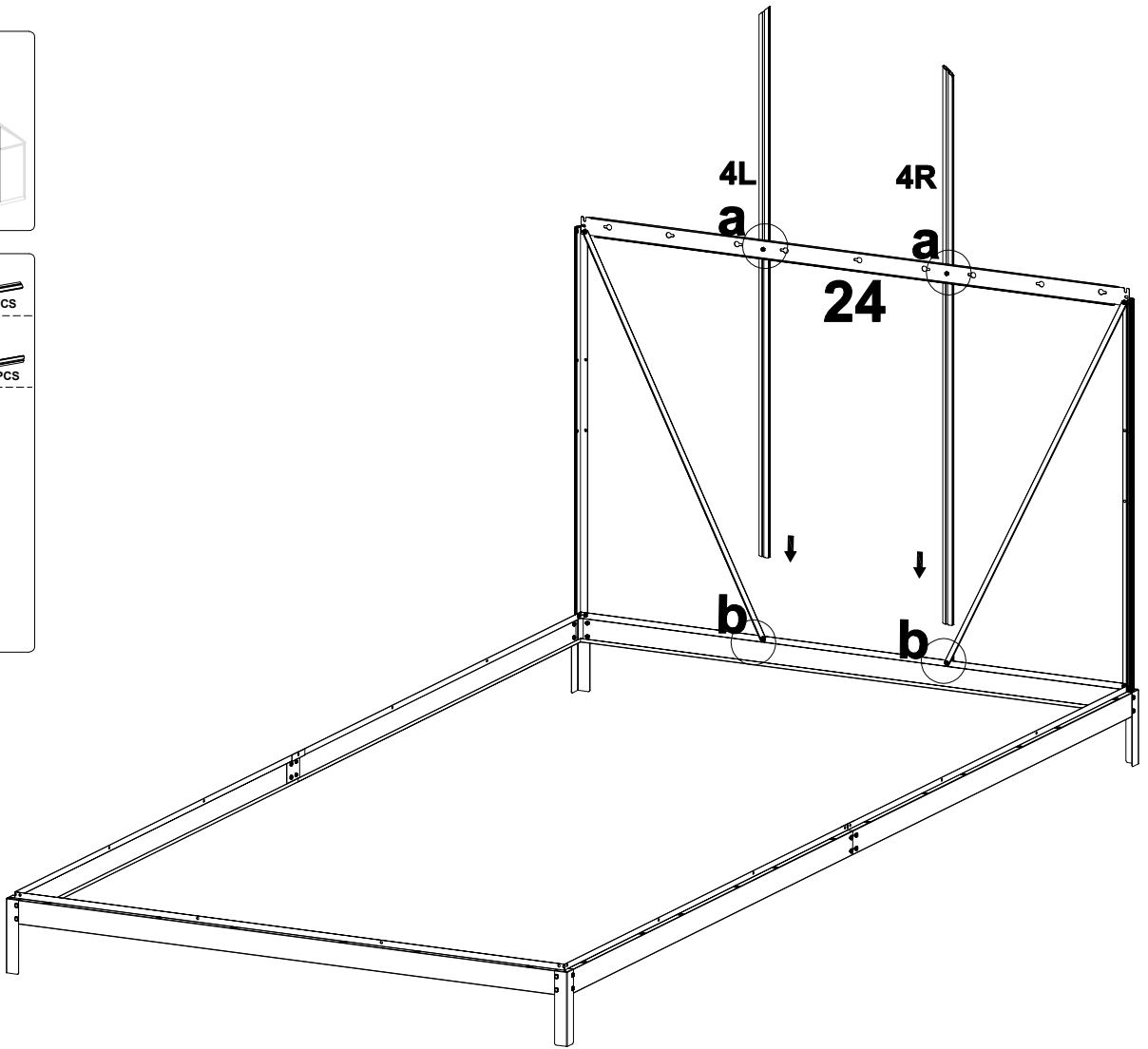
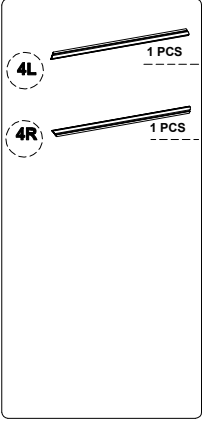
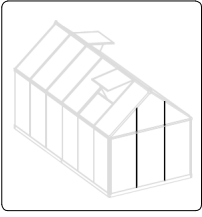


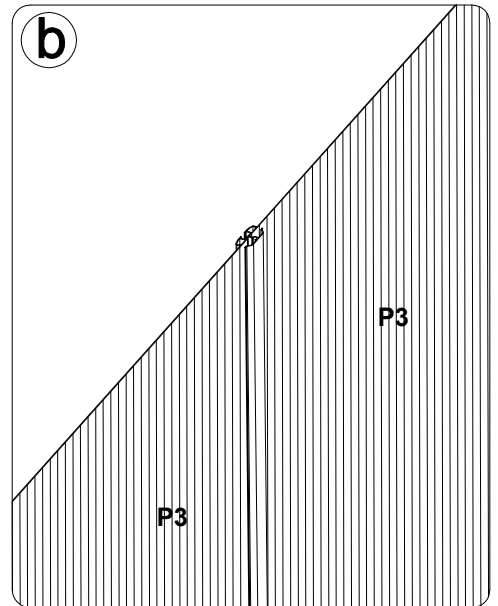
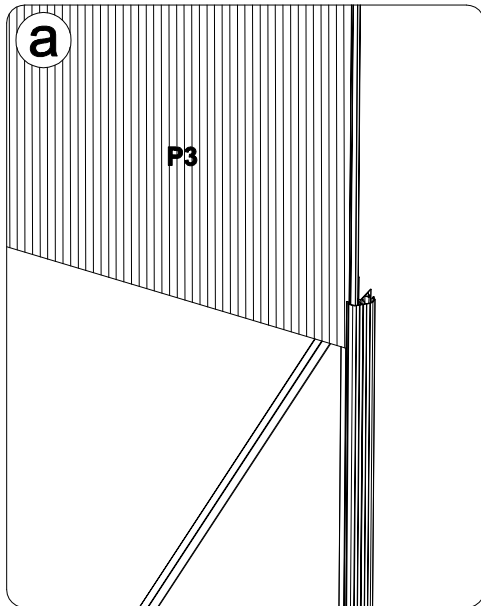
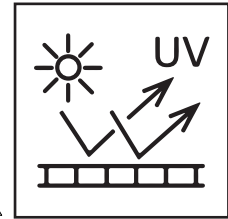
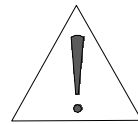
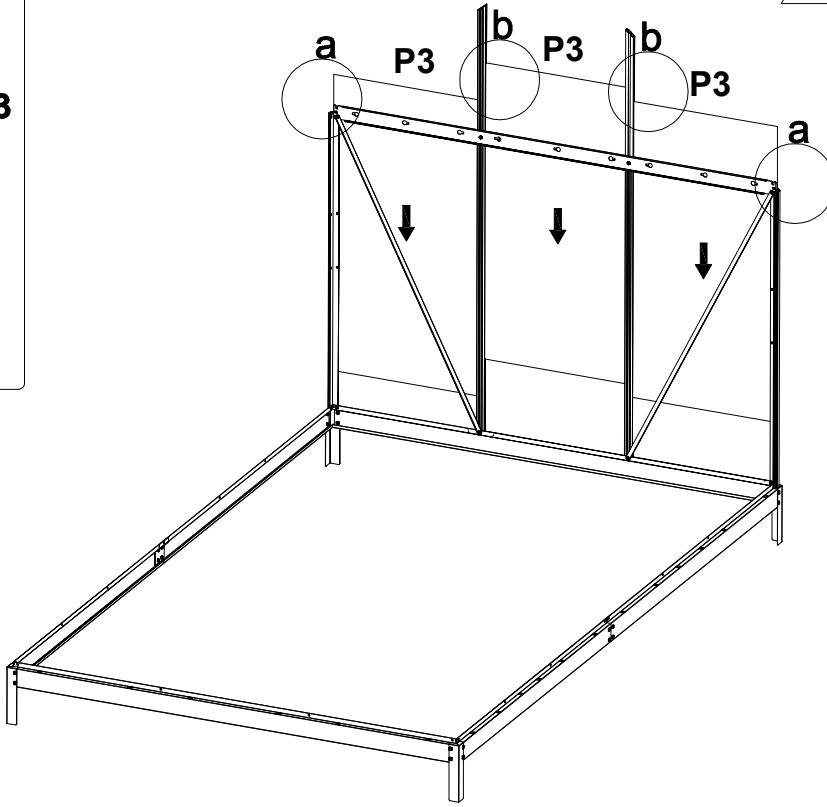
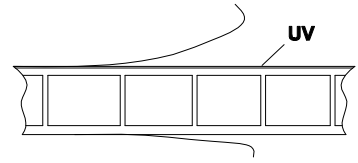
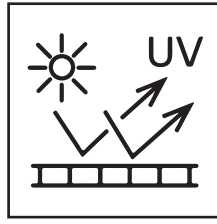
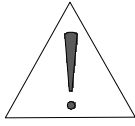
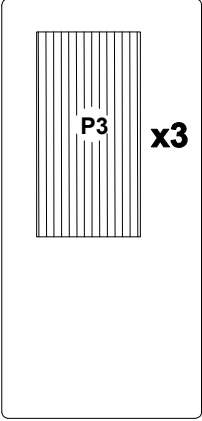
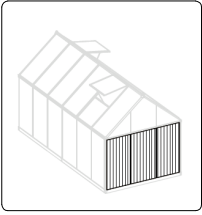




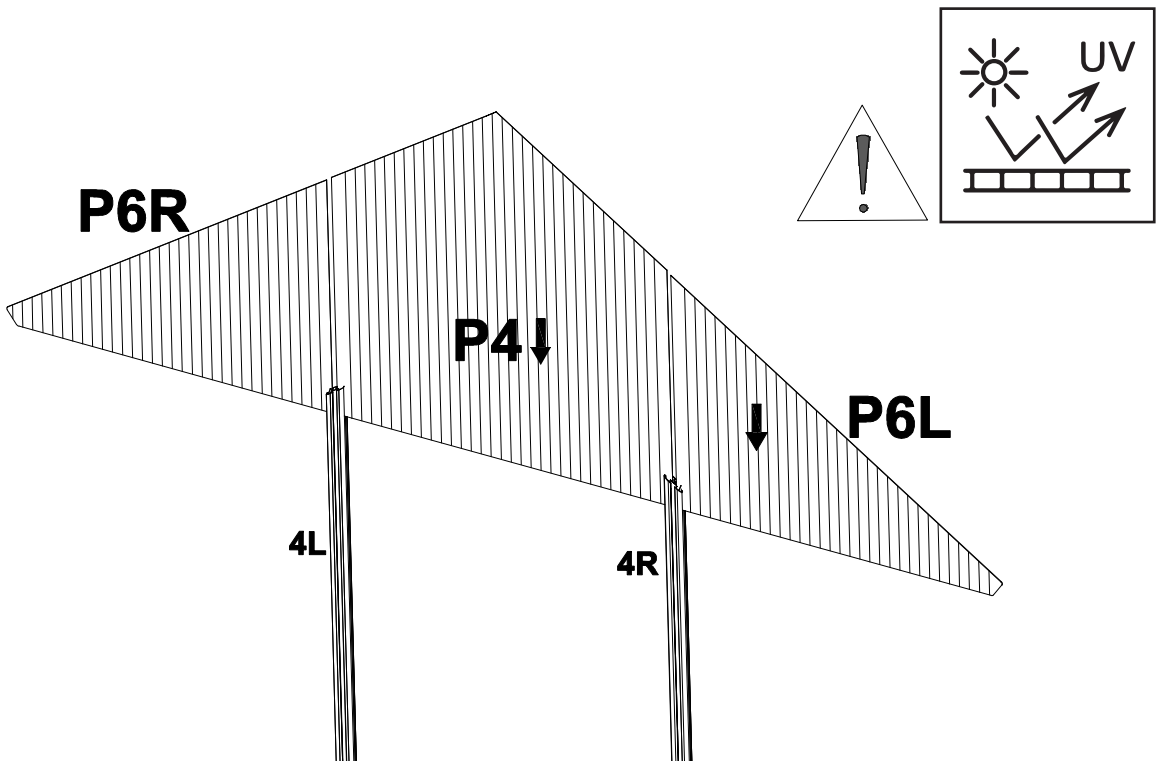
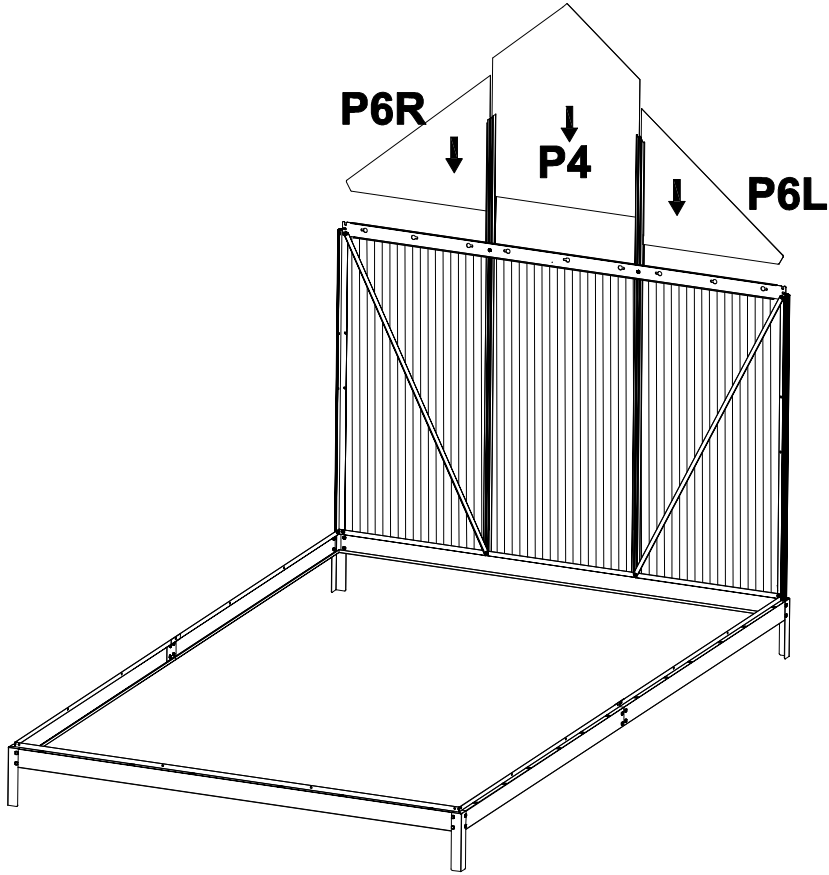
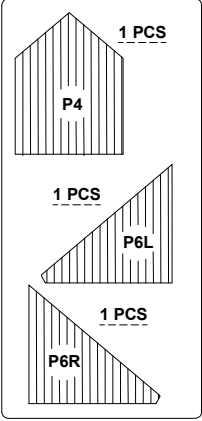
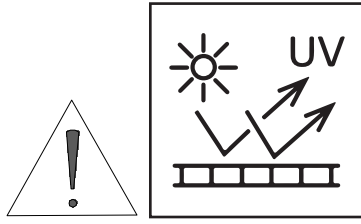
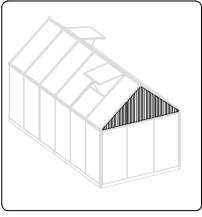
- ! Neutahujte šrouby
- ! Neufáňajte skrutky
- ! Ne húzta meg a csavarokat
- ! Nie dokrećaj śrub
- ! Do not overtighten the screws
- ! Ziehen Sie die Schrauben nicht zu fest an

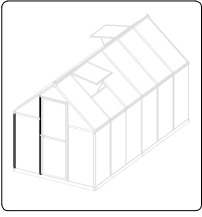








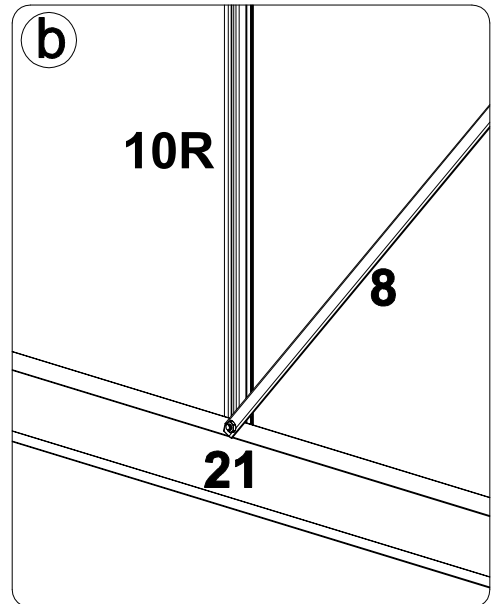
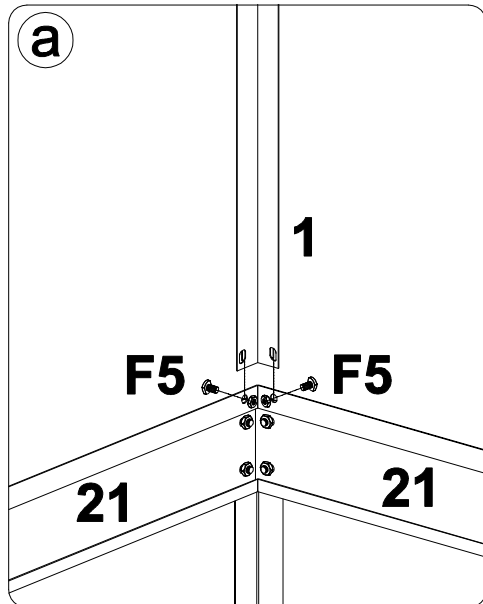
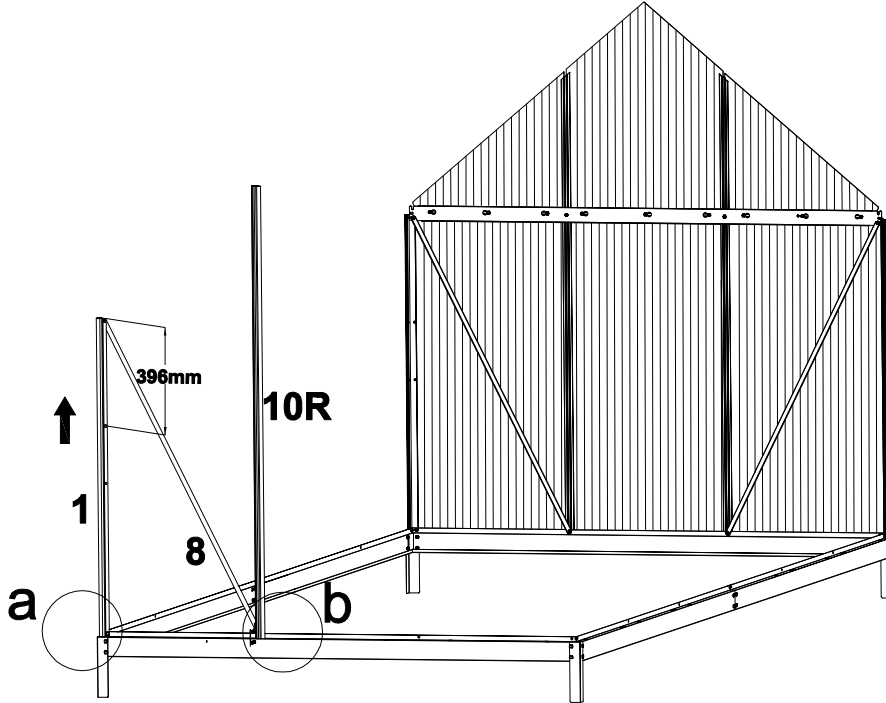


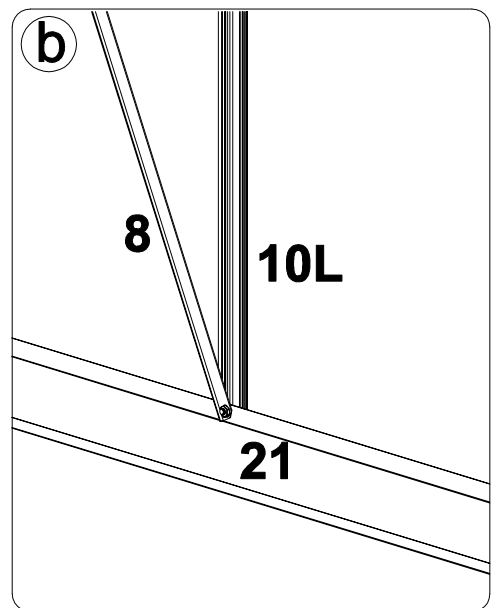
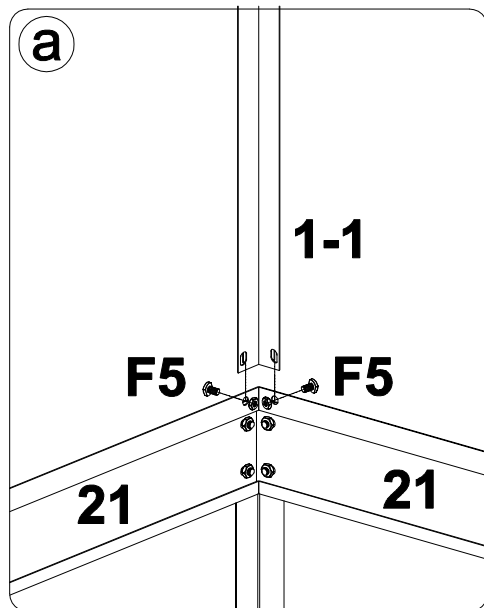
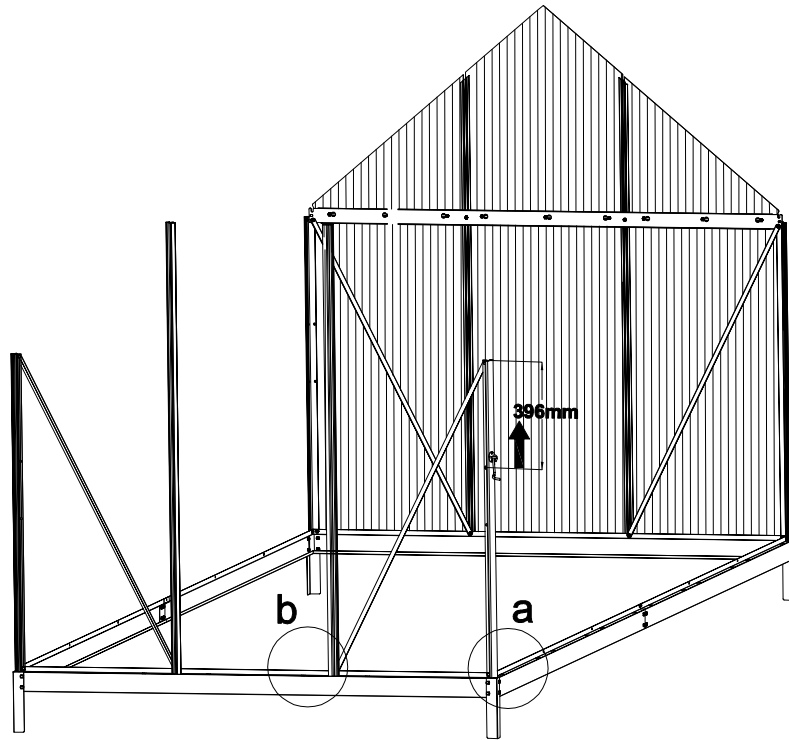
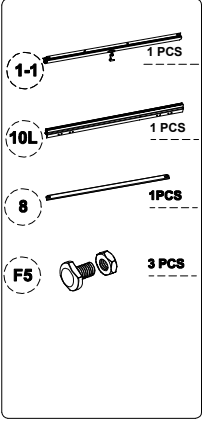
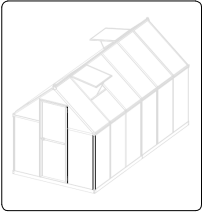


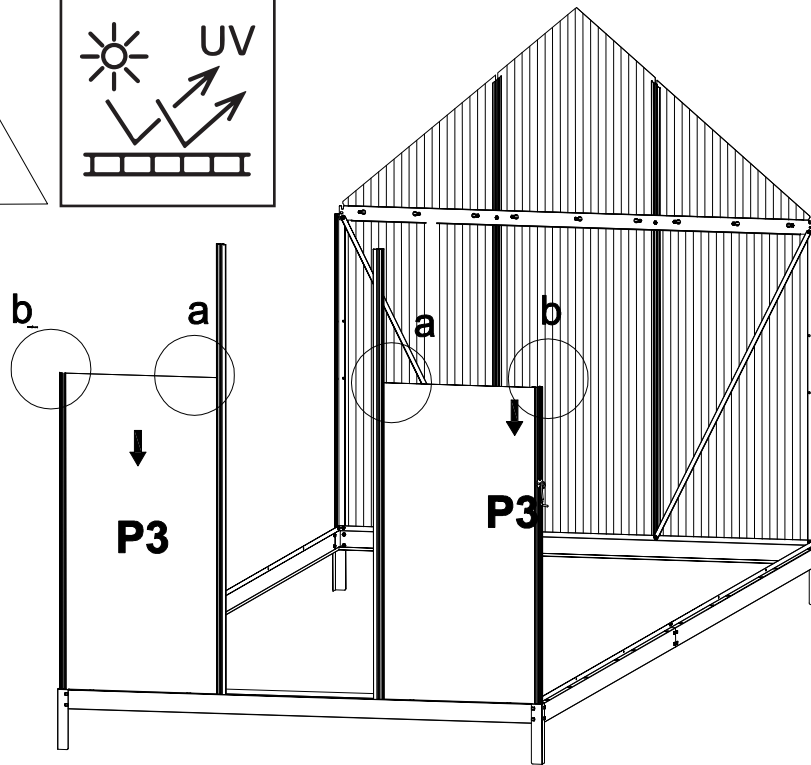
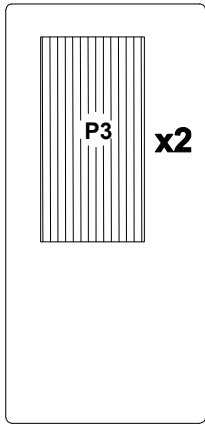
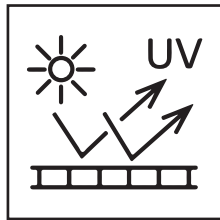
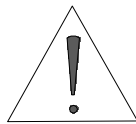
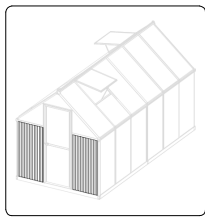




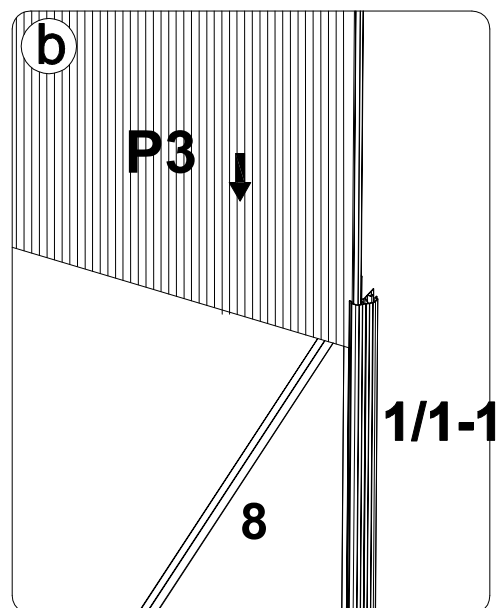
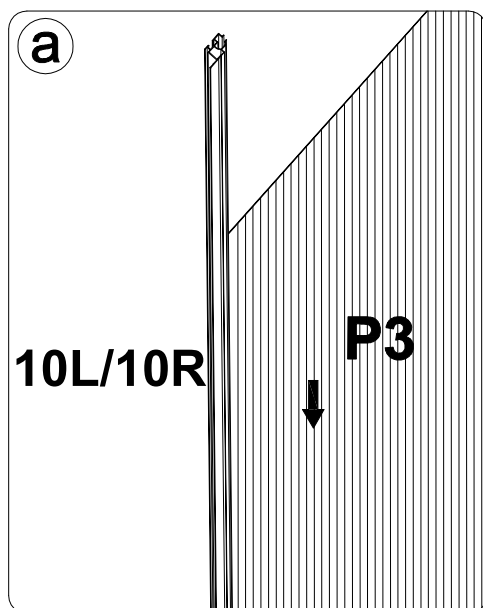
- 1**  1 PCS
- 10R**  1 PCS
- 8**  1 PCS
- F5**  3 PCS

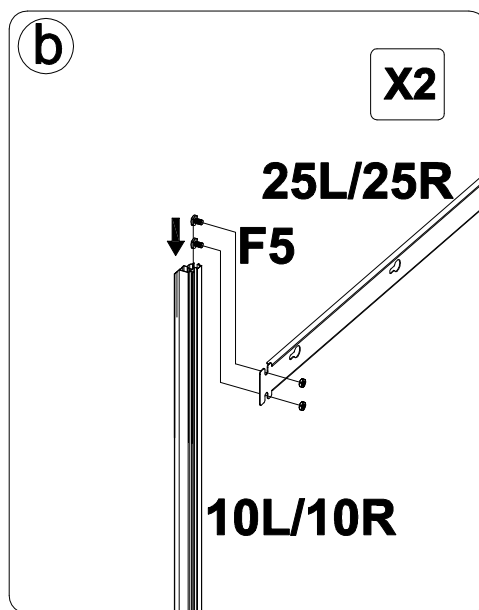
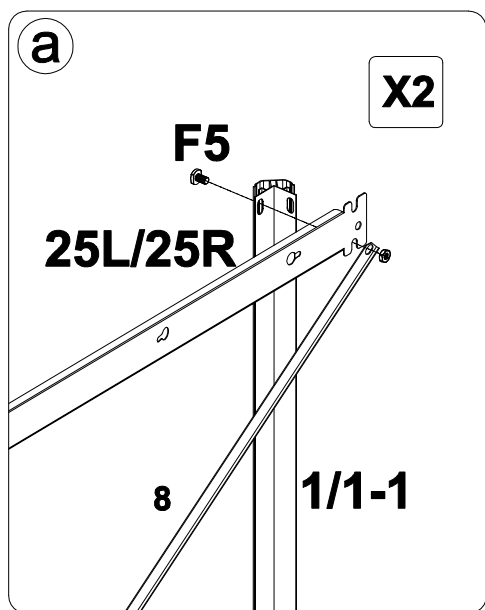
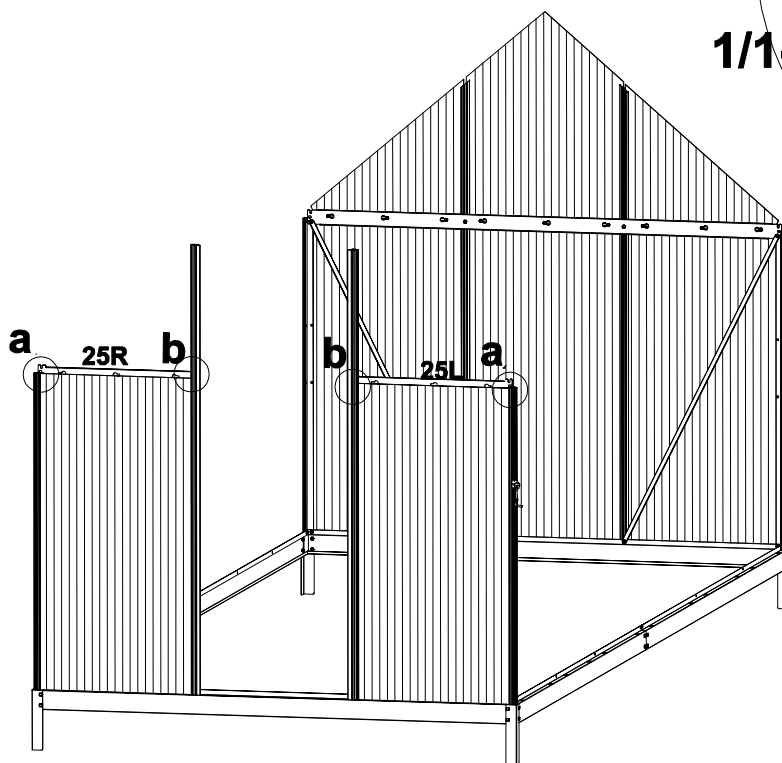
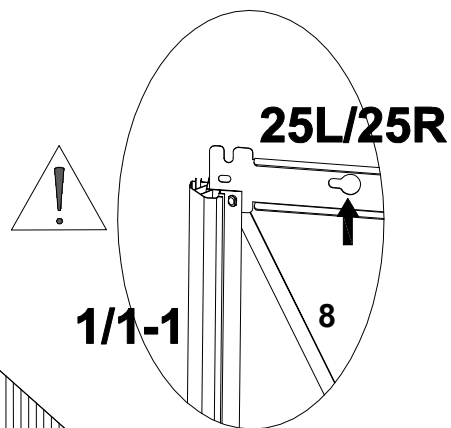
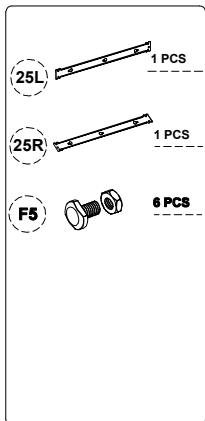
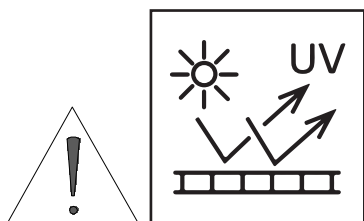
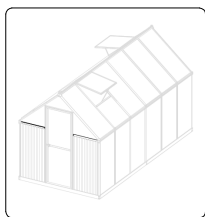


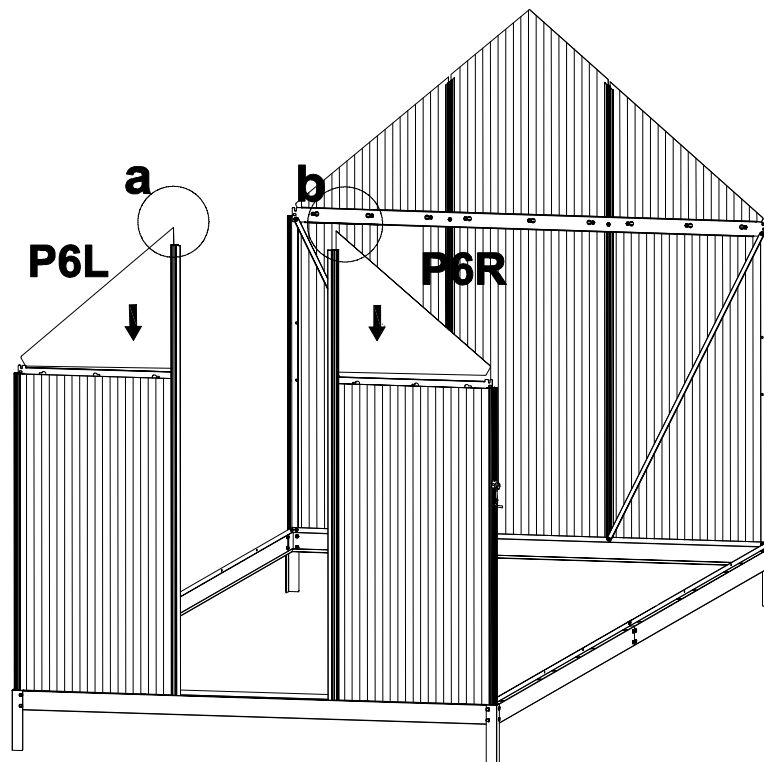
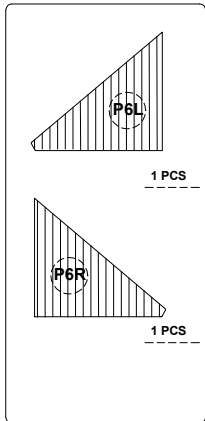
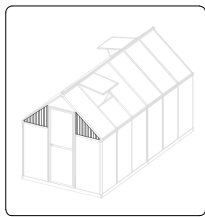




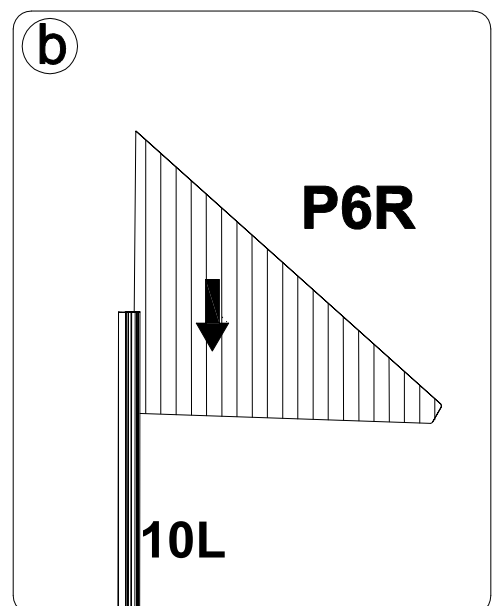
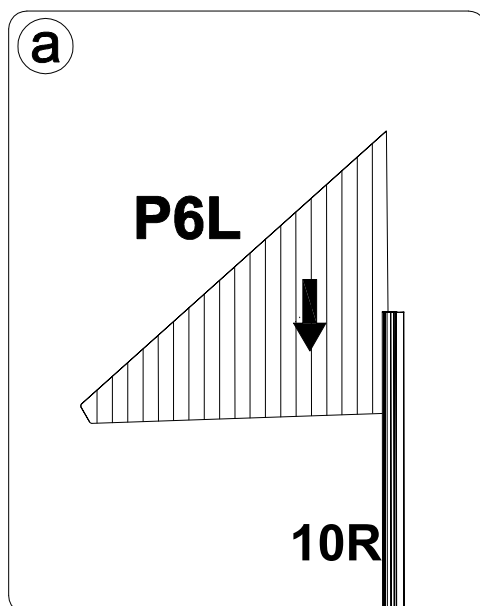
- **VELMI DŮLEŽITÉ PŘI POKLÁDÁNÍ POLYKARBONÁTOVÝCH DESEK** – UV chráněná strana s bílou nebo popsanou barevnou fólií (nebo i bez fólie, ale s nálepkou označující UV chráněnou stranu) musí být v každém případě umístěna směrem ven; UV nechráněná strana bez nápisů s čirou fólií (nebo i bez fólie a bez nálepky) směrem dovnitř skleníku. Folie (nálepku) těsně před montáží odstraňte.
- **VELMI DŮLEŽITÉ PRI POKLADANÍ POLYKARBONÁTOVÝCH DOSIEK** – UV chráněná strana s bielou alebo popísanou farebnou fóliou (alebo aj bez fólie, ale s nálepkou označujúcou UV chránenú stranu) musí byť v každom prípade umiestnená smerom von; UV nechráněná strana bez nápisov s čirou fóliou (nebo i bez fólie a bez nálepky) směrem dovnitř skleníku. Folie (nálepku) těsně před montáží odstraňte.
- **NAGYON FONTOS A POLYKARBONÁT TÁBLÁK ELHELYEZÉSÉNÉL** - Az UV védett oldalt fehér vagy feliratozott színes fóliával (vagy akár fólia nélkül, de az UV védett oldalt jelző matricával) minden esetben kifelé, az UV nem védett oldalt átlátszó fóliával (vagy akár fólia nélkül, matrica nélkül) pedig befelé, az üvegházba kell elhelyezni. A fóliát (matricát) közvetlenül a telepítés előtt távolítsa el.
- **BARDZO WAŻNE PRZY UKŁADANIU PŁYT POLIWĘGLANOWYCH** – strona zabezpieczona przed promieniowaniem UV z folią w kolorze białym lub oznaczonym kolorem (lub nawet bez folii, ale z naklejką wskazującą stronę chronioną przed promieniowaniem UV) musi być zawsze skierowana na zewnątrz; Strona niezabezpieczona przed promieniowaniem UV bez napisów z przezroczystą folią (lub bez folii i bez naklejki) w stronę wnętrza szklarni. Tuż przed montażem usuń folię (naklejkę). Zalecamy uwzględnienie szklarni w ubezpieczeniu nieruchomości natychmiast po zakończeniu budowy.
- **VERY IMPORTANT WHEN LAYING POLYCARBONATE SHEETS** – the UV-protected side with white or described colored foil (or even without foil, but with a sticker indicating the UV-protected side) must always be placed outwards; UV unprotected side without inscriptions with clear foil (or even without foil and without sticker) towards the inside of the greenhouse. Remove the foil (sticker) just before assembly.
- **SEHR WICHTIG BEI DER VERLEGUNG VON POLYCARBONAT-PLATTEN** – die UV-geschützte Seite mit weißer oder beschriebener farbiger Folie (oder auch ohne Folie, aber mit einem Aufkleber, der die UV-geschützte Seite anzeigt) muss immer nach außen gelegt werden; UV-ungeschützte Seite ohne Beschriftung mit Klarsichtfolie (oder auch ohne Folie und ohne Aufkleber) zum Gewächshausinneren hin. Entfernen Sie die Folie (Aufkleber) erst kurz vor der Montage.

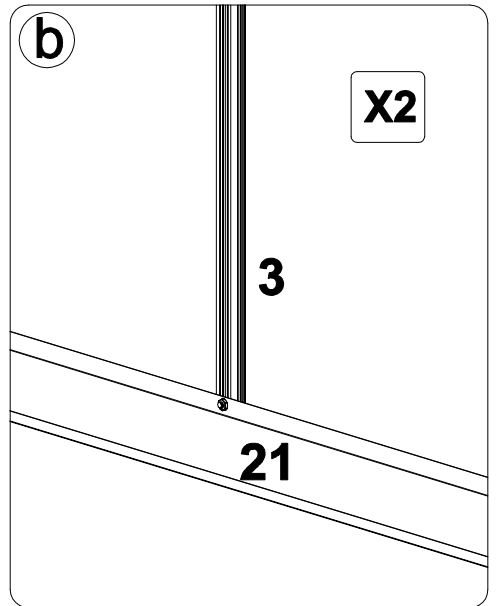
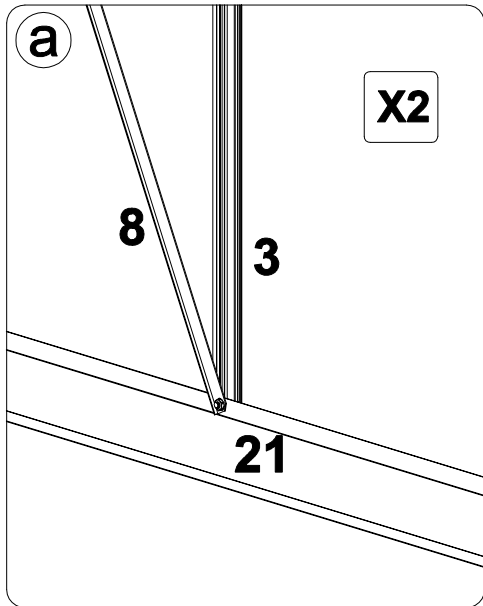
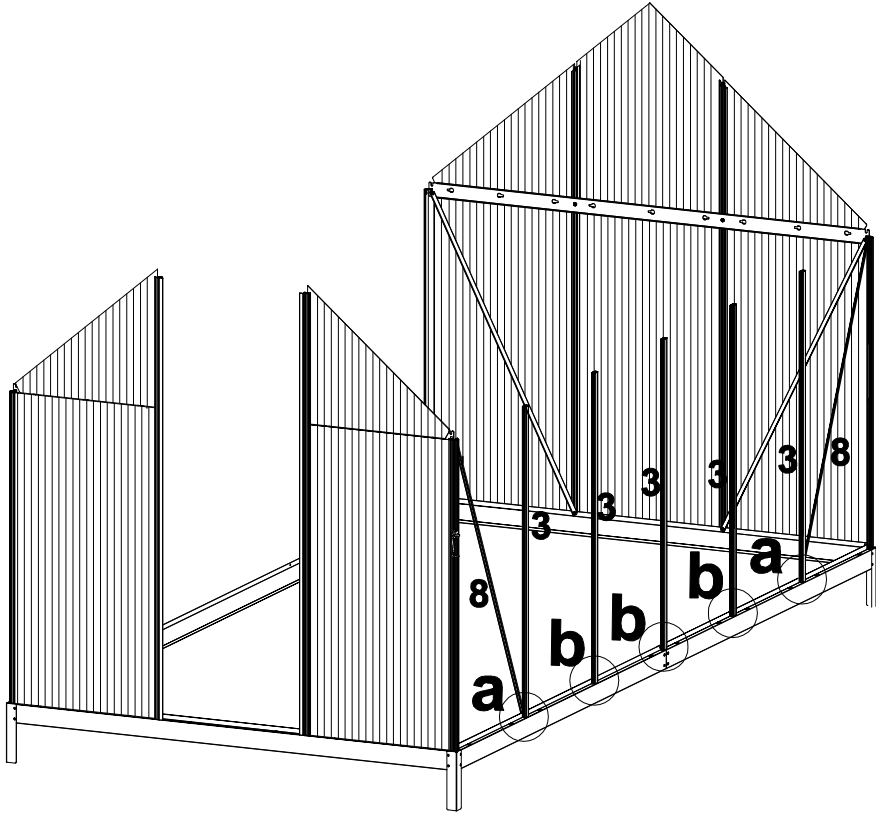
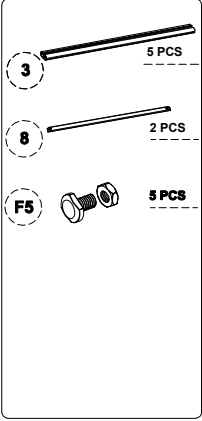
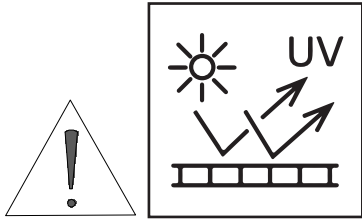
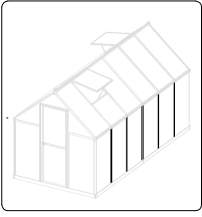


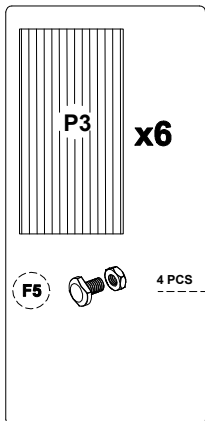
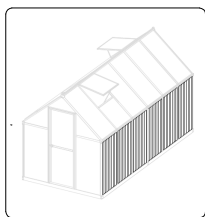




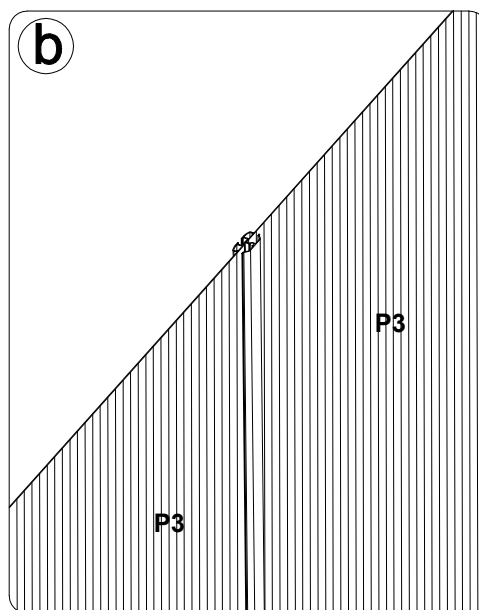
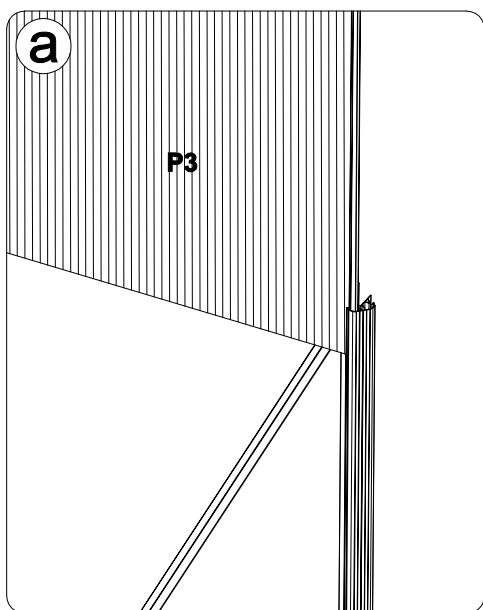
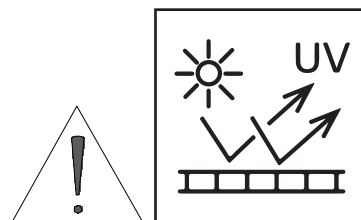
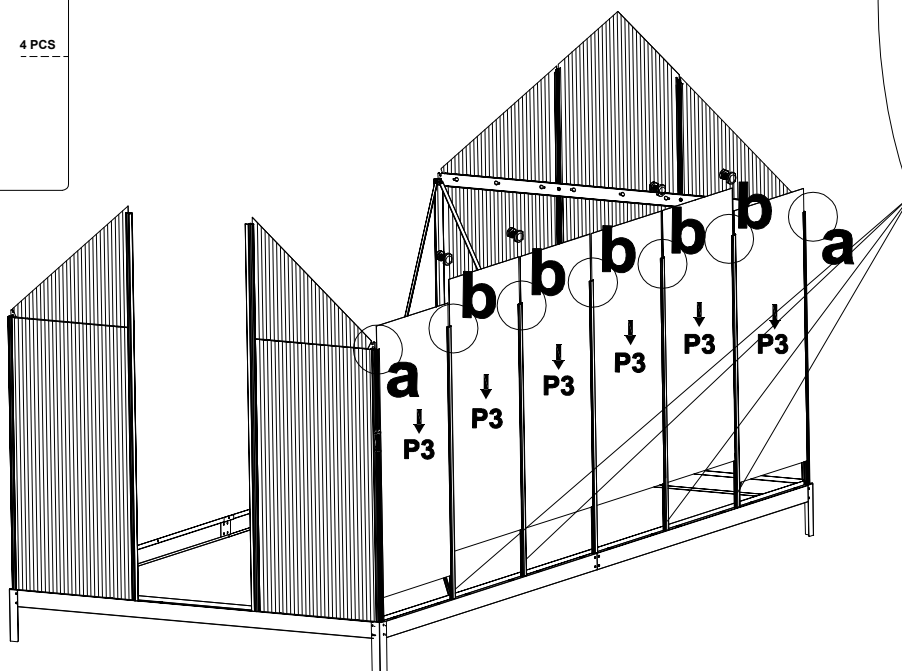
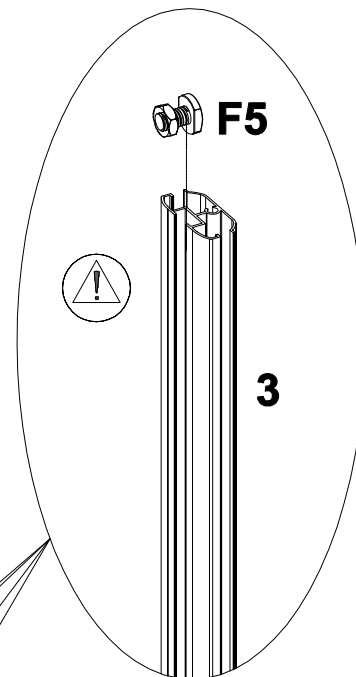
- **VELMI DŮLEŽITÉ PŘI POKLÁDÁNÍ POLYKARBONÁTOVÝCH DESEK** – UV chráněná strana s bílou nebo popsanou barevnou fólií (nebo i bez fólie, ale s nálepkou označující UV chráněnou stranu) musí být v každém případě umístěna směrem ven; UV nechráněná strana bez nápisů s čírou fólií (nebo i bez folie a bez nálepky) směrem dovnitř skleníku. Folie (nálepku) těsně před montáží odstraňte.
- **VELMI DŮLEŽITÉ PRI POKLADANÍ POLYKARBONÁTOVÝCH DOSIEK** – UV chránená strana s bielou alebo popísanou farebnou fóliou (alebo aj bez fólie, ale s nálepkou označujúcou UV chránenú stranu) musí byť v každom prípade umiestnená smerom von; UV nechránená strana bez nápisov s čírou fóliou (nebo i bez folie a bez nálepky) směrem dovnitř skleníku. Folie (nálepku) těsně před montáží odstraňte.
- **NAGYON FONTOS A POLYKARBONÁT TÁBLÁK ELHELYEZÉSÉNÉL** - Az UV védett oldalt fehér vagy feliratozott színes fóliával (vagy akár fólia nélkül, de az UV védett oldalt jelző matricával) minden esetben kifelé, az UV nem védett oldalt átlátszó fóliával (vagy akár fólia nélkül, matrica nélkül) pedig befelé, az üvegházba kell elhelyezni. A fóliát (matricát) közvetlenül a telepítés előtt távolítsa el.
- **BARDZO WAŻNE PRZY UKŁADANIU PŁYT POLIWĘGLANOWYCH** – strona zabezpieczona przed promieniowaniem UV z folią w kolorze białym lub oznaczonym kolorem (lub nawet bez folii, ale z naklejką wskazującą stronę chronioną przed promieniowaniem UV) musi być zawsze skierowana na zewnątrz; Strona niezabezpieczona przed promieniowaniem UV bez napisów z przezroczystą folią (lub bez folii i bez naklejki) w stronę wnętrza szklarni. Tuż przed montażem usuń folię (naklejkę). Zalecamy uwzględnienie szklarni w ubezpieczeniu nieruchomości natychmiast po zakończeniu budowy.
- **VERY IMPORTANT WHEN LAYING POLYCARBONATE SHEETS** – the UV-protected side with white or described colored foil (or even without foil, but with a sticker indicating the UV-protected side) must always be placed outwards; UV unprotected side without inscriptions with clear foil (or even without foil and without sticker) towards the inside of the greenhouse. Remove the foil (sticker) just before assembly.
- **SEHR WICHTIG BEI DER VERLEGUNG VON POLYCARBONAT-PLATTEN** – die UV-geschützte Seite mit weißer oder beschriebener farbiger Folie (oder auch ohne Folie, aber mit einem Aufkleber, der die UV-geschützte Seite anzeigt) muss immer nach außen gelegt werden; UV-ungeschützte Seite ohne Beschriftung mit Klarsichtfolie (oder auch ohne Folie und ohne Aufkleber) zum Gewächshausinneren hin. Entfernen Sie die Folie (Aufkleber) erst kurz vor der Montage.



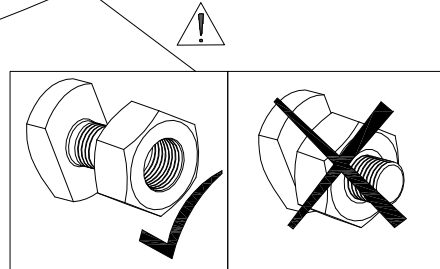
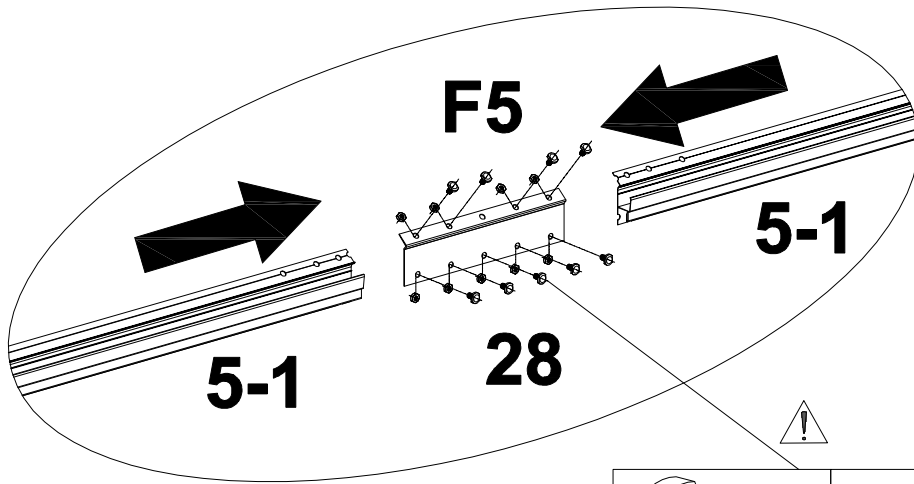
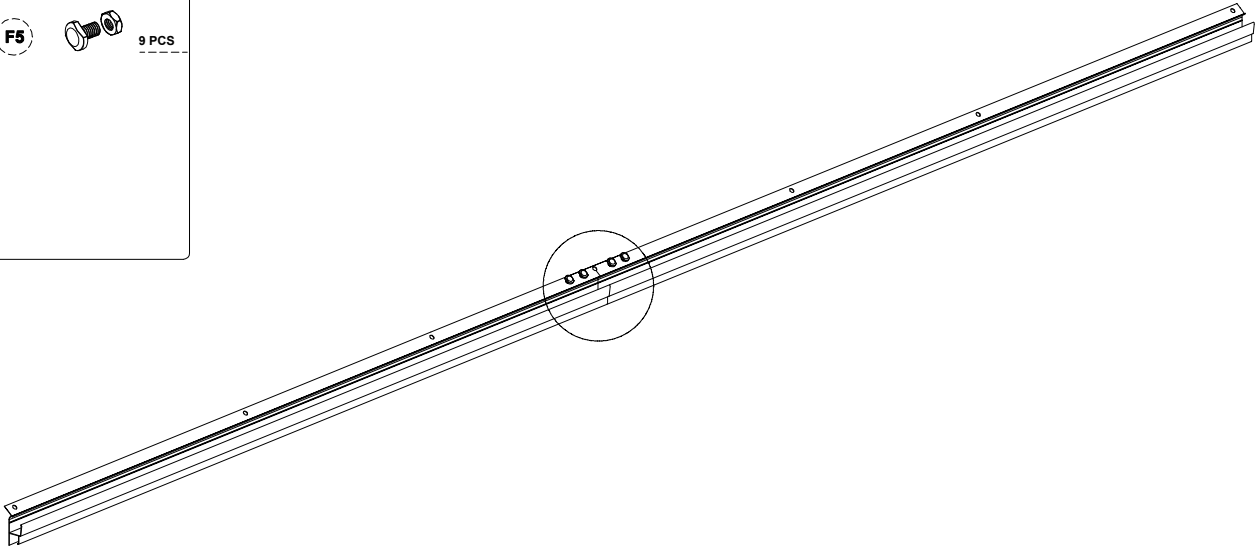
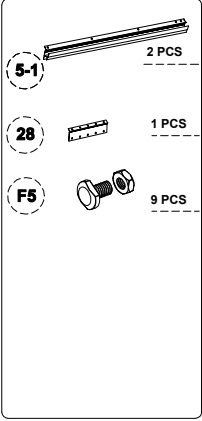
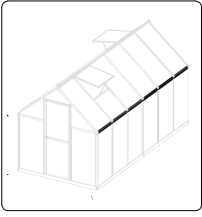


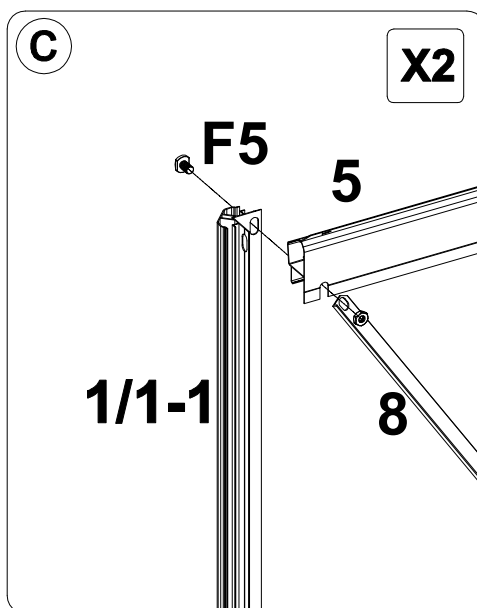
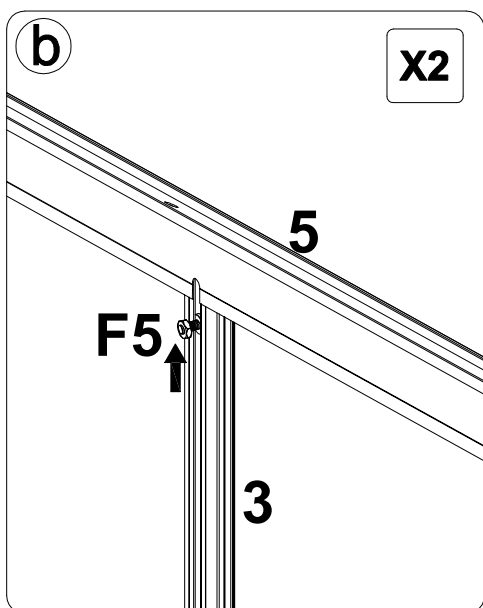
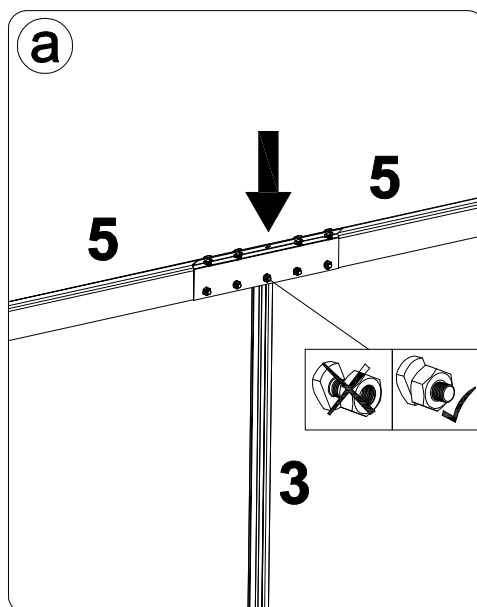
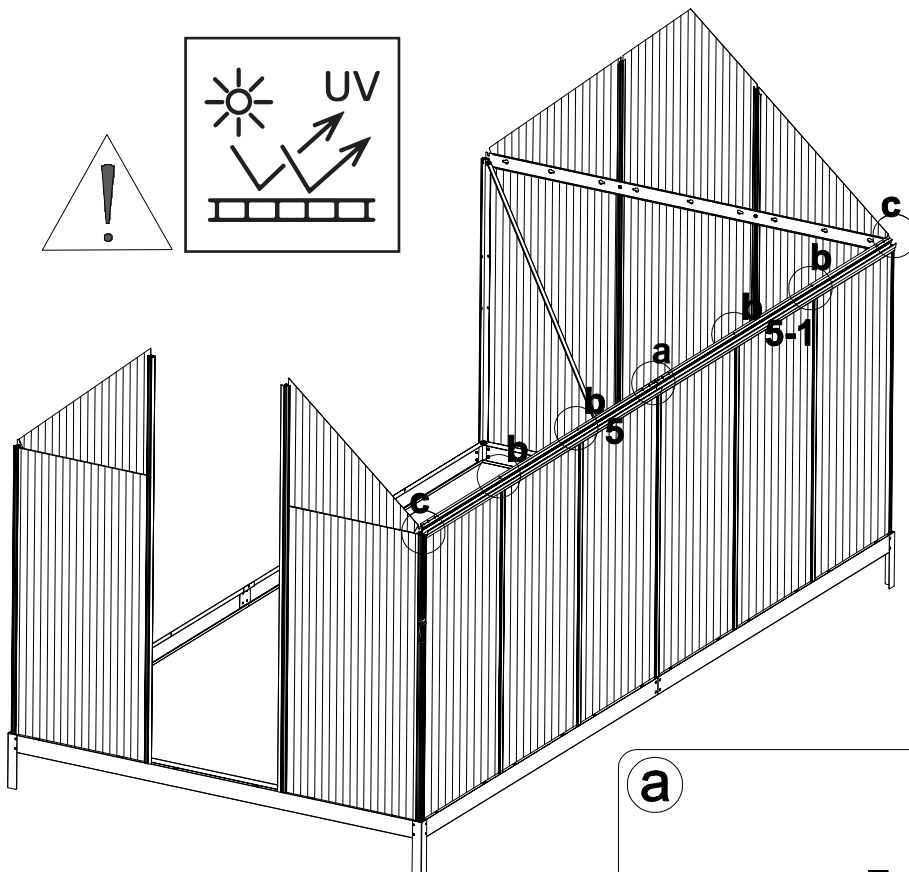
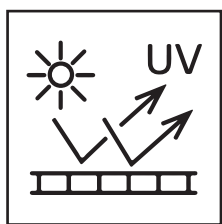
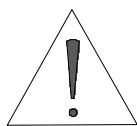
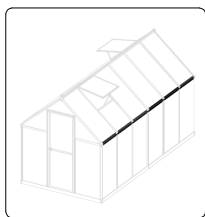


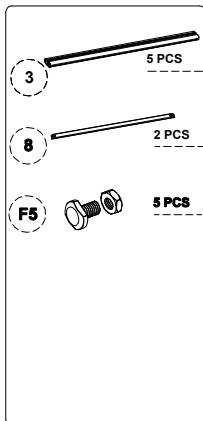
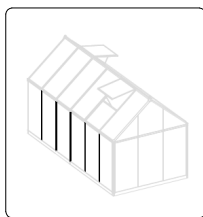
- Hlavičky šroubů F5 navlečte do drážky profilu jako je ukázáno v detailu.
- Hlavičky skrutiek F5 navlečte do drážky profilu ako je ukázané v detaile.
- Az F5 csavarfejeket a részletesen bemutatott módon csavarja be a profil hornyába.
- Wkręć łby śrub F5 w rowek profilu, jak pokazano szczegółowo.
- Thread the heads of the F5 screws into the groove of the profile as shown in the detail
- Führen Sie den Kopf der F5-Schrauben wie im Detail gezeigt in die Nut des Profils ein.



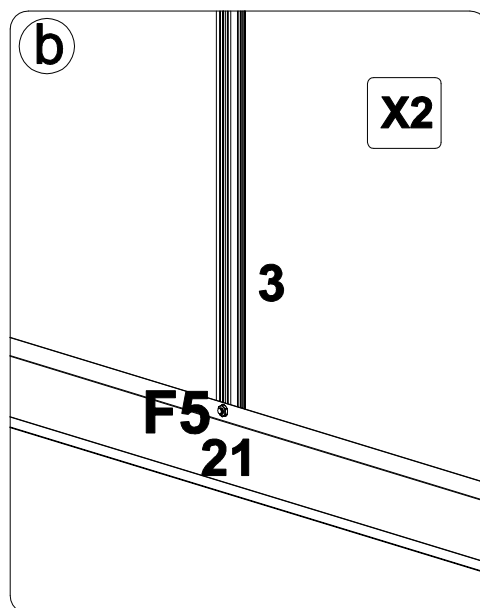
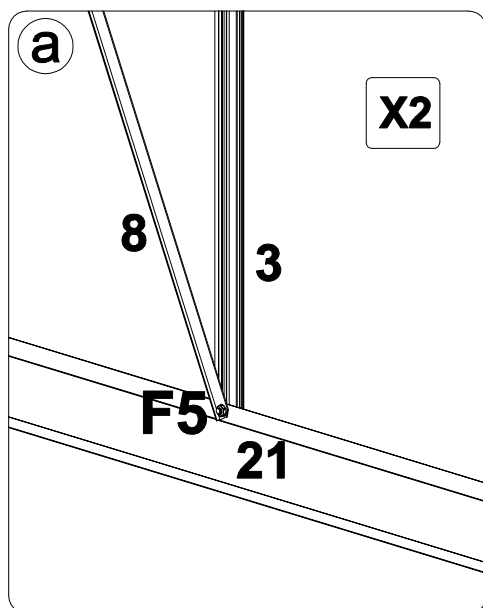
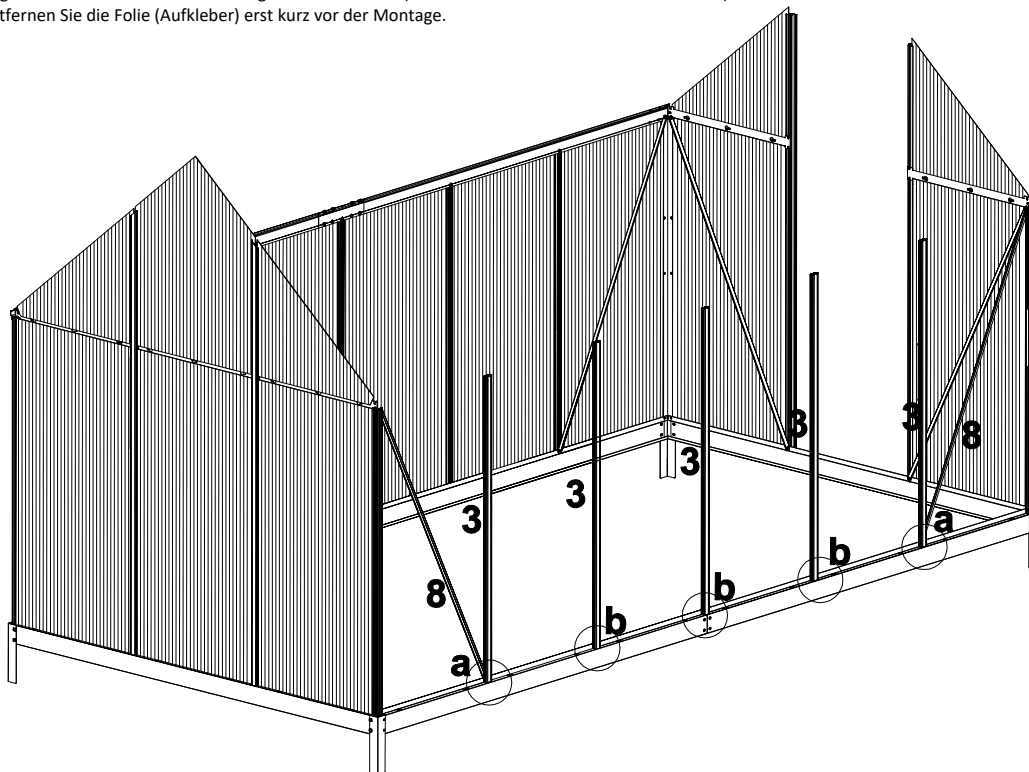


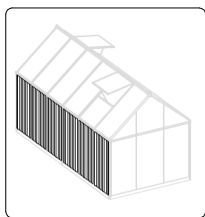




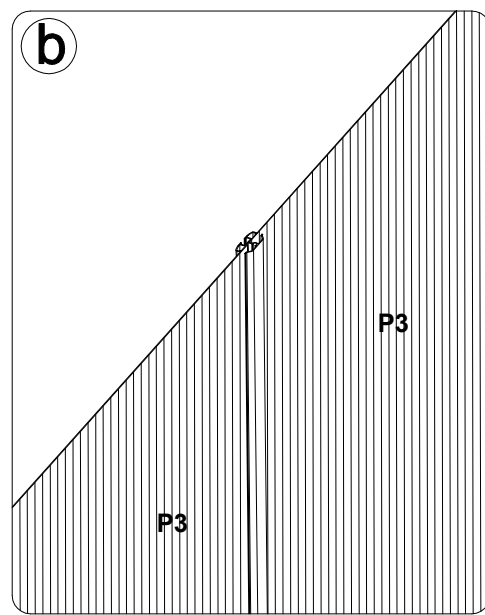
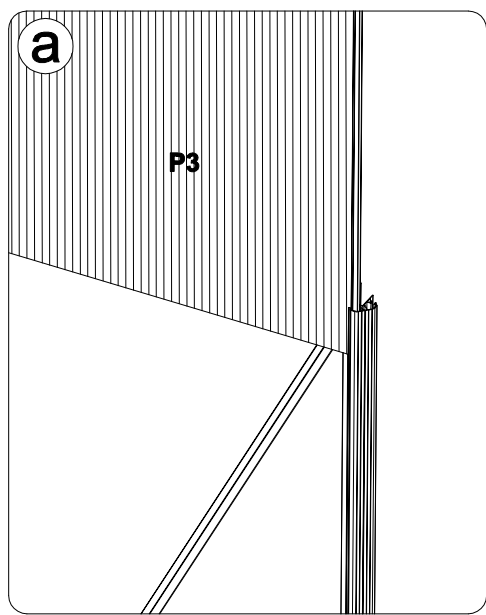
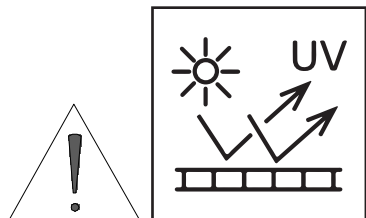
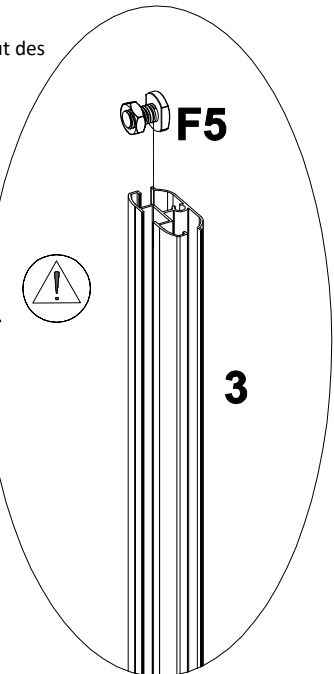
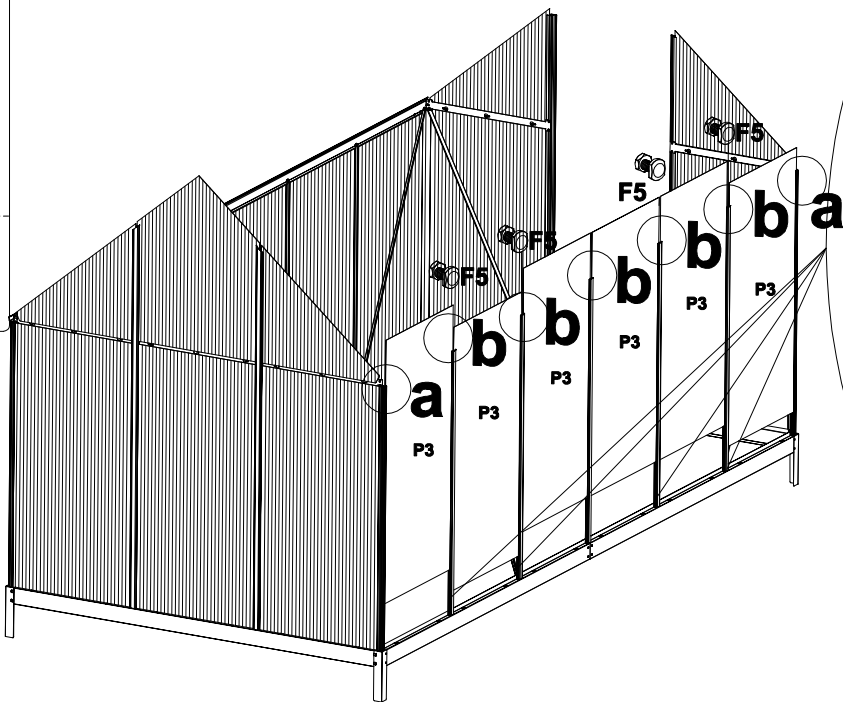
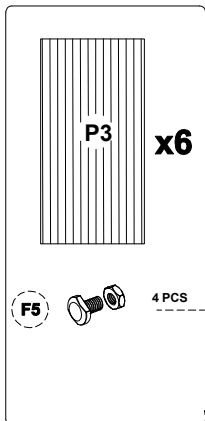


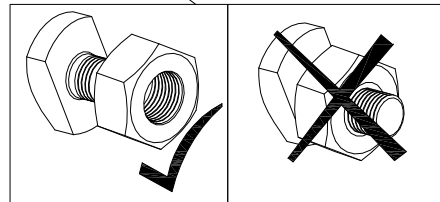
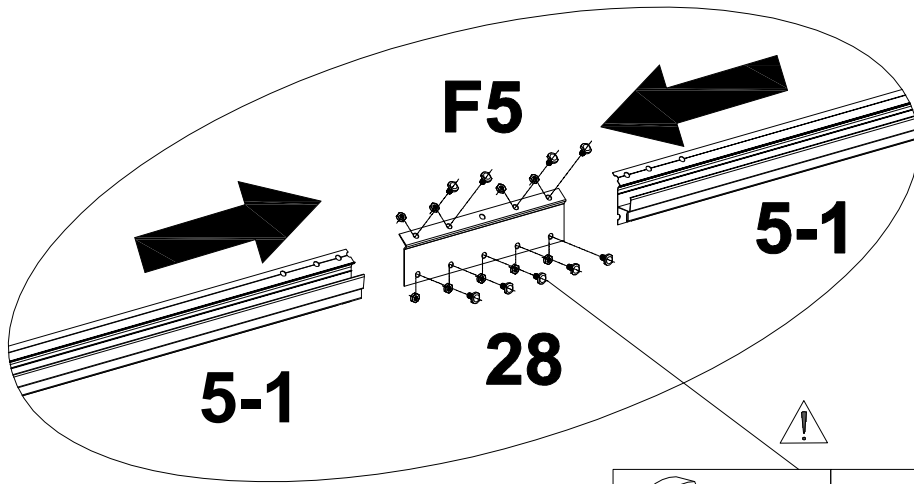
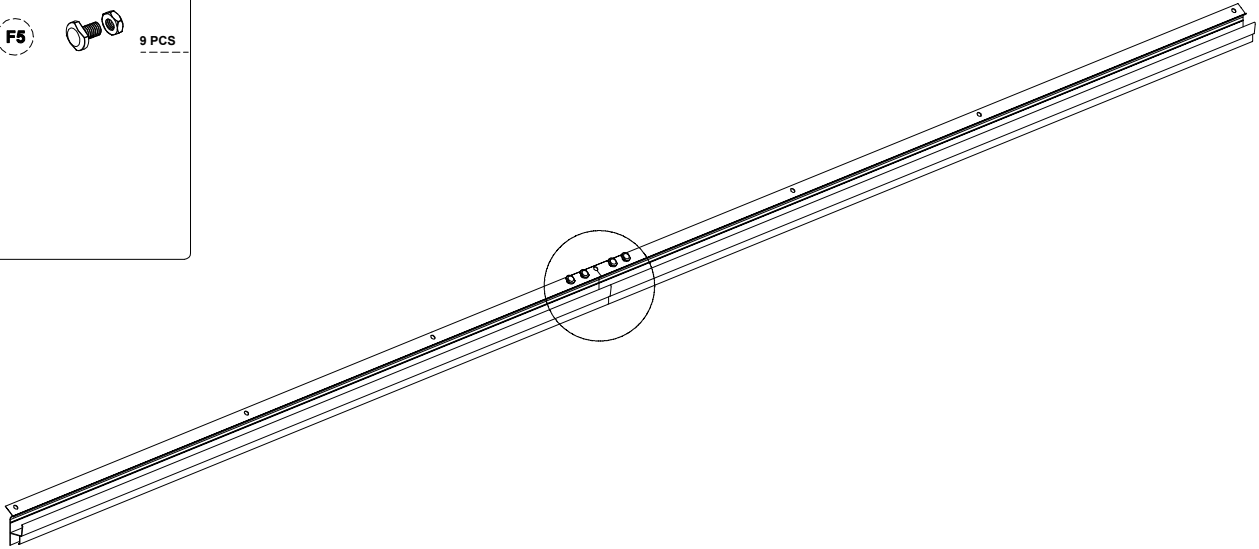
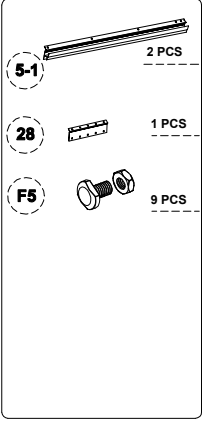
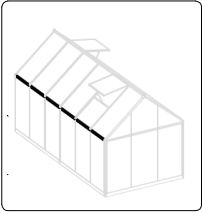
- **VELMI DŮLEŽITÉ PŘI POKLÁDÁNÍ POLYKARBONÁTOVÝCH DESEK** – UV chráněná strana s bílou nebo popsanou barevnou fólií (nebo i bez fólie, ale s nálepkou označující UV chráněnou stranu) musí být v každém případě umístěna směrem ven; UV nechráněná strana bez nápisů s čírou fólií (nebo i bez folie a bez nálepk) směrem dovnitř skleníku. Folie (nálepku) těsně před montáží odstraňte.
- **VEĽMI DŮLEŽITÉ PRI POKLADANÍ POLYKARBONÁTOVÝCH DOSIEK** – UV chráněná strana s bielou alebo popísanou farebnou fóliou (alebo aj bez fólie, ale s nálepkou označujúcou UV chráněnou stranu) musí byť v každom prípade umiestnená smerom von; UV nechráněná strana bez nápisov s
- **NAGYON FONTOS A POLYKARBONÁT TÁBLÁK ELHELYEZÉSÉNÉL** – Az UV védett oldalt fehér vagy feliratozott színes fóliával (vagy akár fólia nélkül, de az UV védett oldalt jelző matricával) minden esetben kifelé, az UV nem védett oldalt átlátszó fóliával (vagy akár fólia nélkül, matrica nélkül) pedig befelé, az üvegházba kell elhelyezni. A fóliát (matricát) közvetlenül a telepítés előtt távolítsa el.
- **BARDZO WAŻNE PRZY UKŁADANIU PŁYT POLIWĘGLANOWYCH** – strona zabezpieczona przed promieniowaniem UV z folią w kolorze białym lub oznaczonym kolorem (lub nawet bez folii, ale z naklejką wskazującą stronę chronioną przed promieniowaniem UV) musi być zawsze skierowana na zewnątrz; Strona niezabezpieczona przed promieniowaniem UV bez napisów z przezroczystą folią (lub bez folii i bez naklejki) w stronę wnętrza szklarni. Tuż przed montażem usuń folię (naklejkę). Zalecamy uwzględnienie szklarni w ubezpieczeniu nieruchomości natychmiast po zakończeniu budowy.
- **VERY IMPORTANT WHEN LAYING POLYCARBONATE SHEETS** – the UV-protected side with white or described colored foil (or even without foil, but with a sticker indicating the UV-protected side) must always be placed outwards; UV unprotected side without inscriptions with clear foil (or even without foil and without sticker) towards the inside of the greenhouse. Remove the foil (sticker) just before assembly.
- **SEHR WICHTIG BEI DER VERLEGUNG VON POLYCARBONAT-PLATTEN** – die UV-geschützte Seite mit weißer oder beschriebener farbiger Folie (oder auch ohne Folie, aber mit einem Aufkleber, der die UV-geschützte Seite anzeigt) muss immer nach außen gelegt werden; UV-ungeschützte Seite ohne Beschriftung mit Klarsichtfolie (oder auch ohne Folie und ohne Aufkleber) zum Gewächshausinneren hin. Entfernen Sie die Folie (Aufkleber) erst kurz vor der Montage.

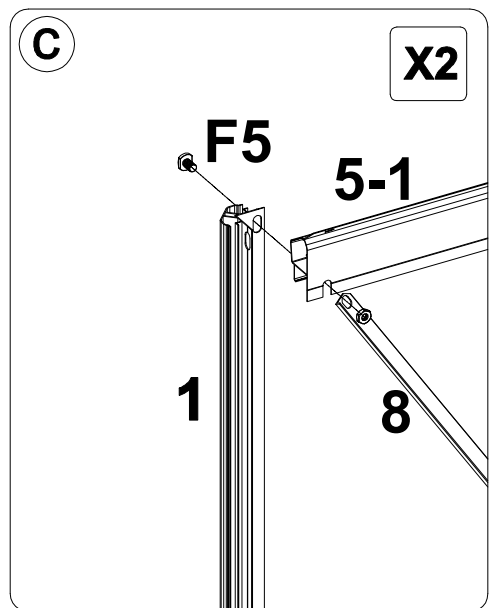
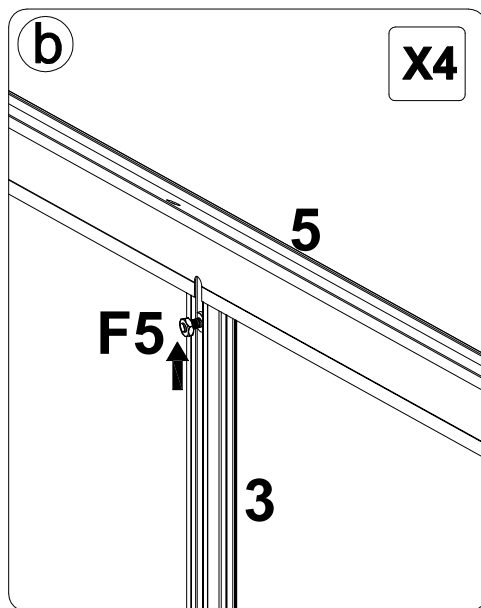
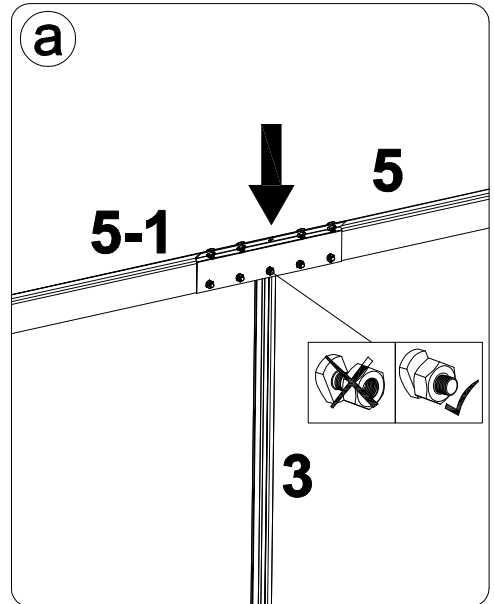
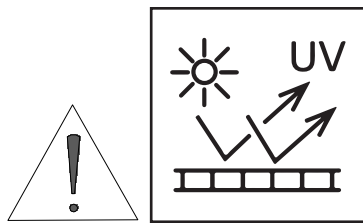
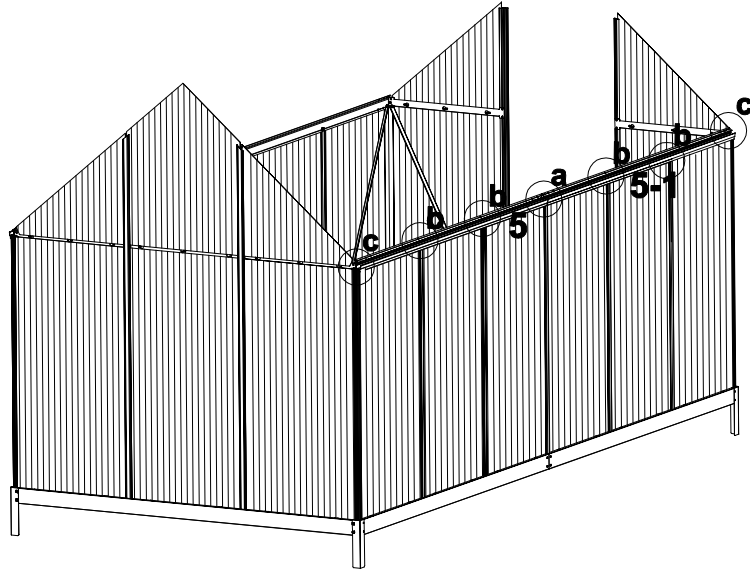
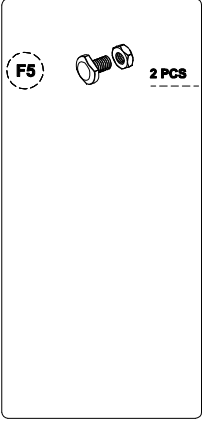
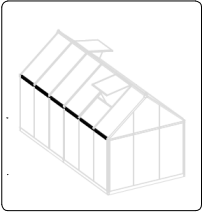


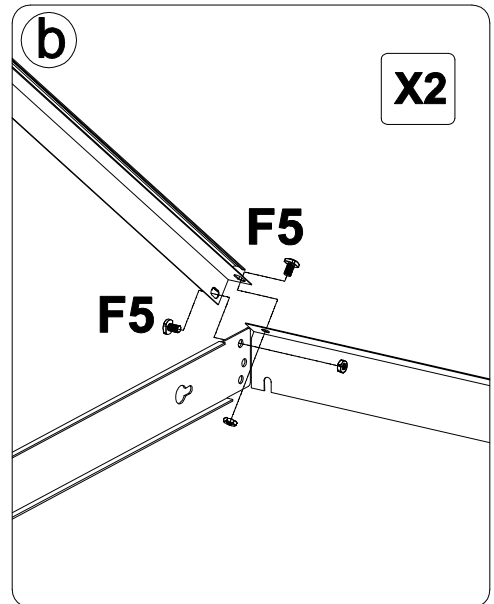
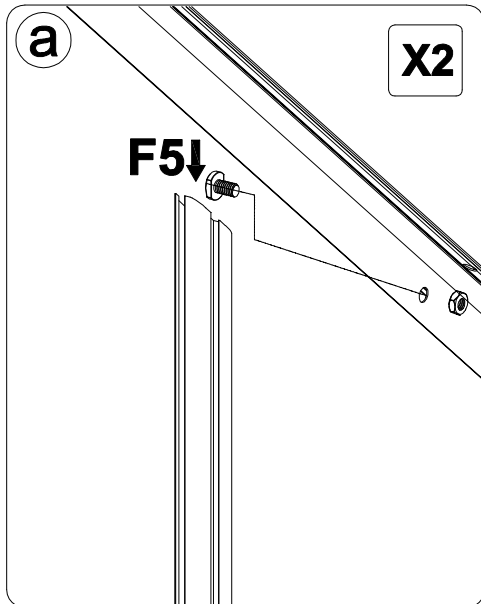
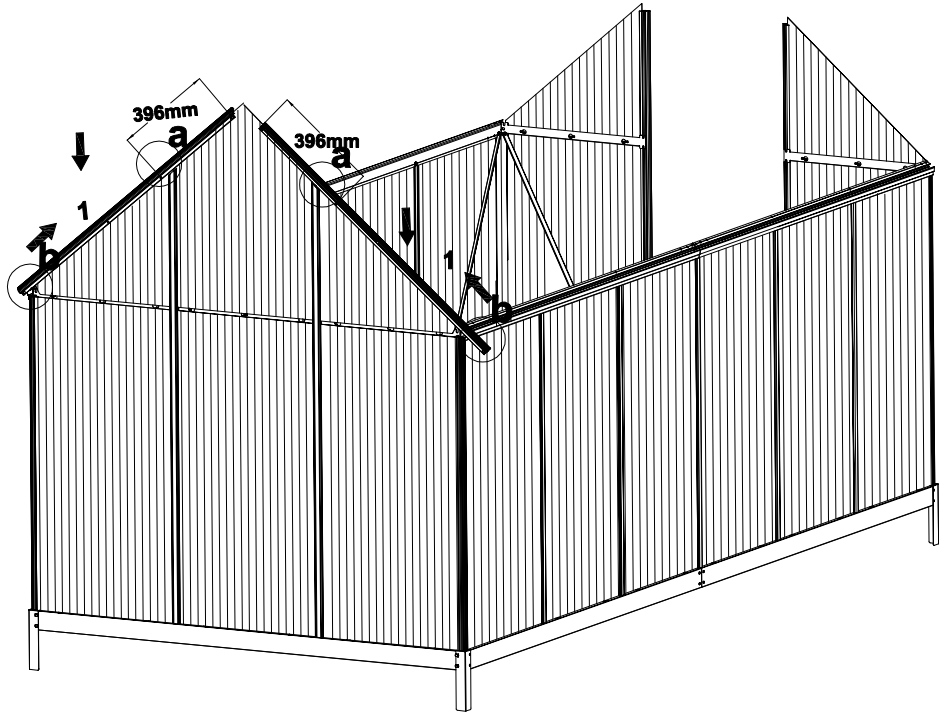
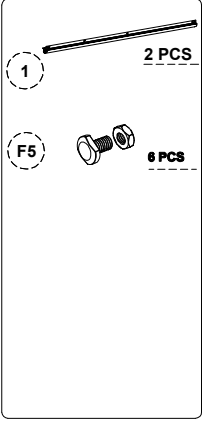
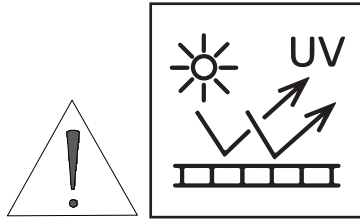
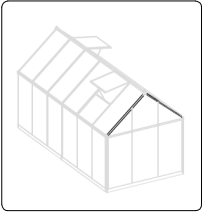


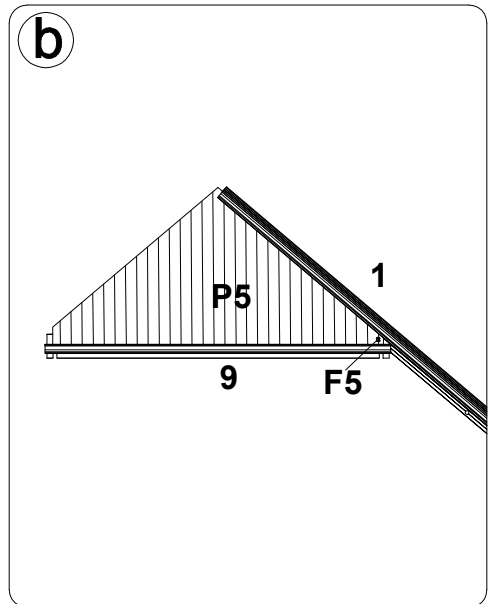
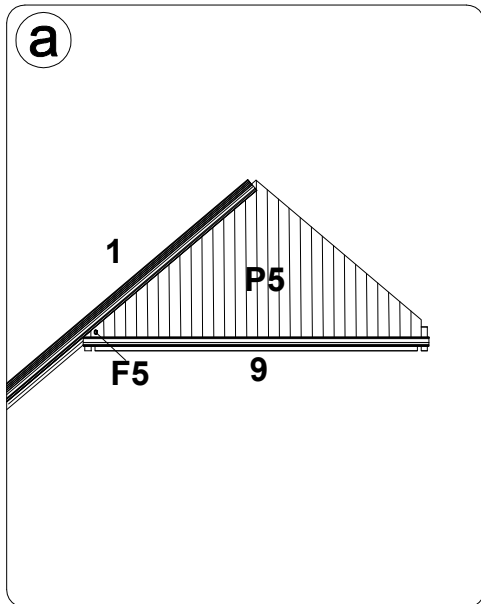
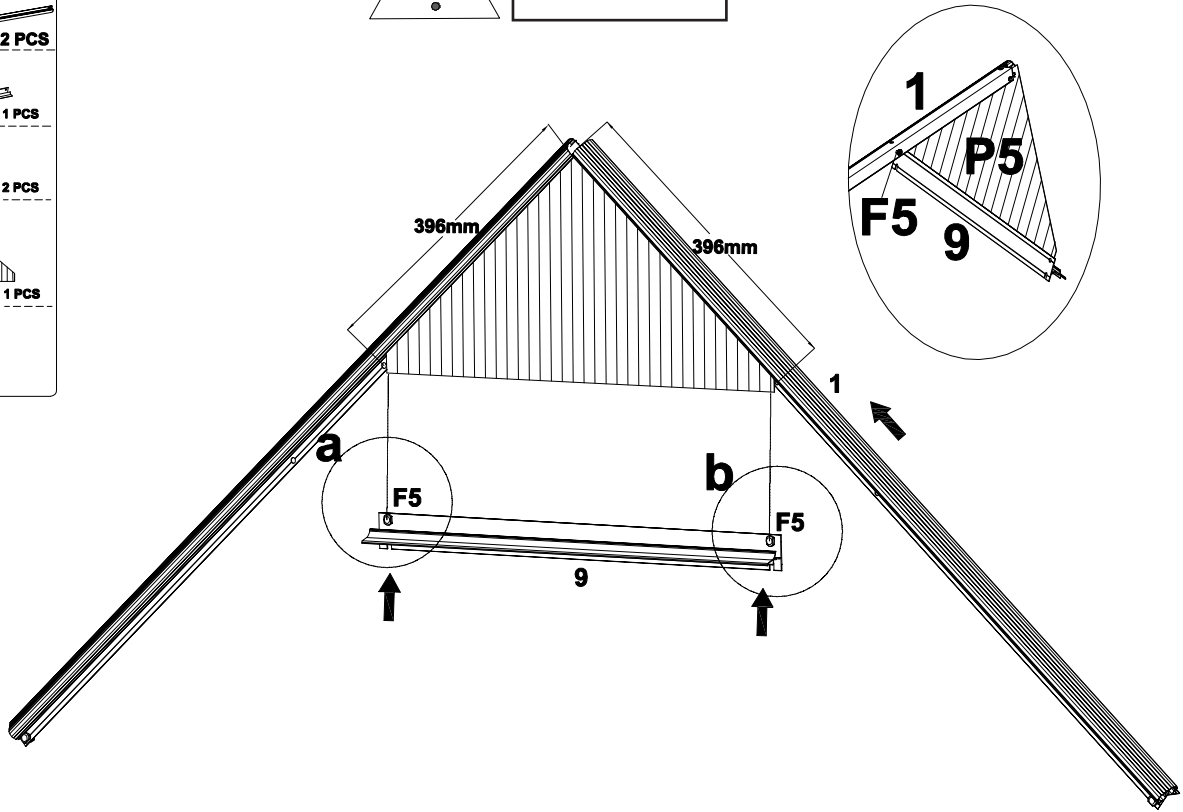
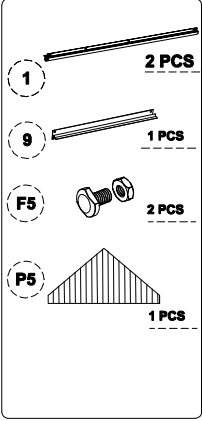
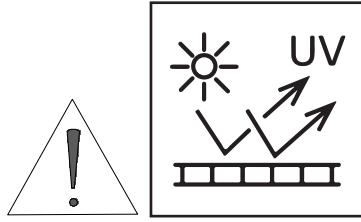
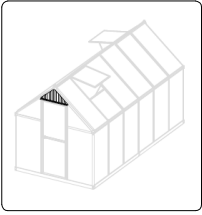
- Hlavičky šroubů F5 navlečte do drážky profilu jako je ukázáno v detailu.
- Hlavičky skrutiek F5 navlečte do drážky profilu ako je ukázané v detaile.
- Az F5 csavarfejeket a részletesen bemutatott módon csavarja be a profil hornyába.
- Wkręć łby śrub F5 w rowek profilu, jak pokazano szczegółowo.
- Thread the heads of the F5 screws into the groove of the profile as shown in the detail
- Führen Sie den Kopf der F5-Schrauben wie im Detail gezeigt in die Nut des Profils ein.



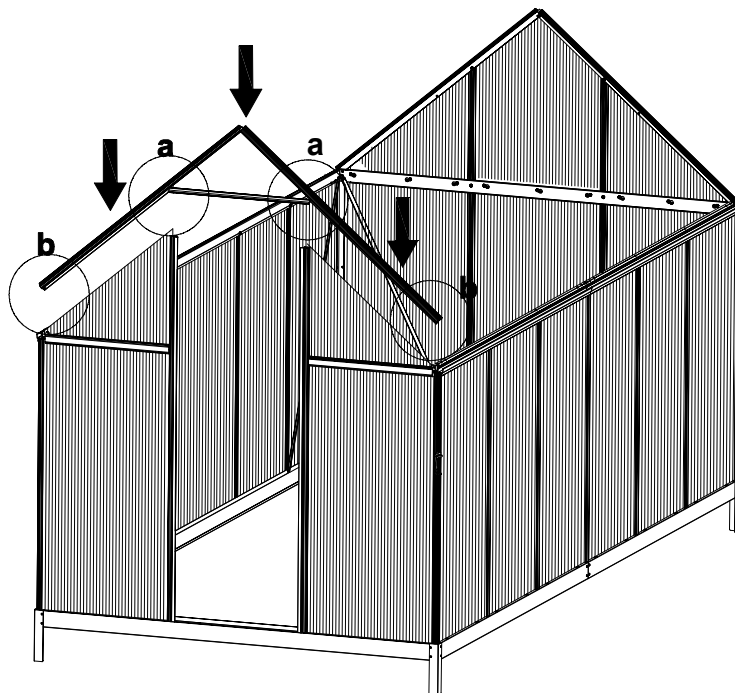
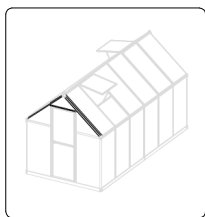




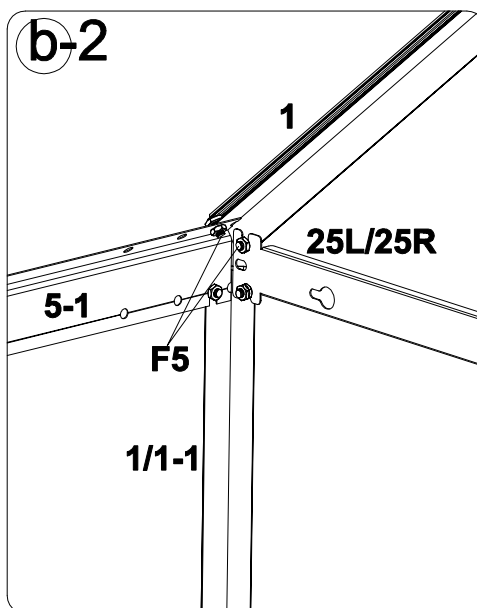
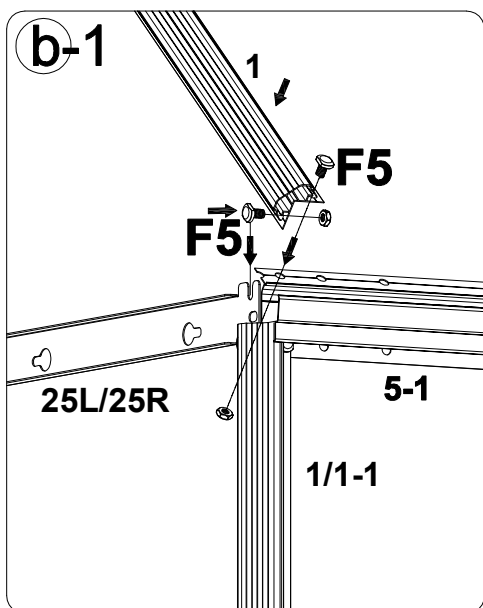
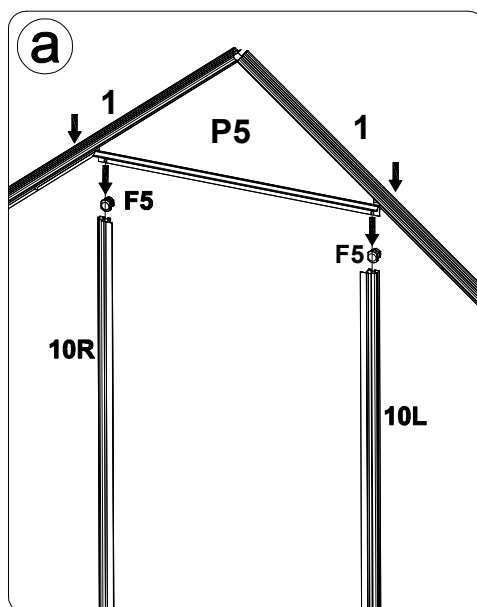


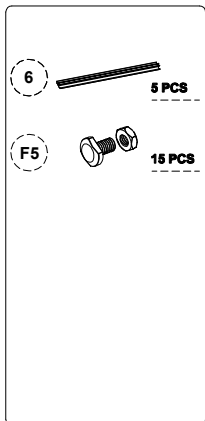
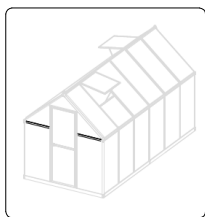




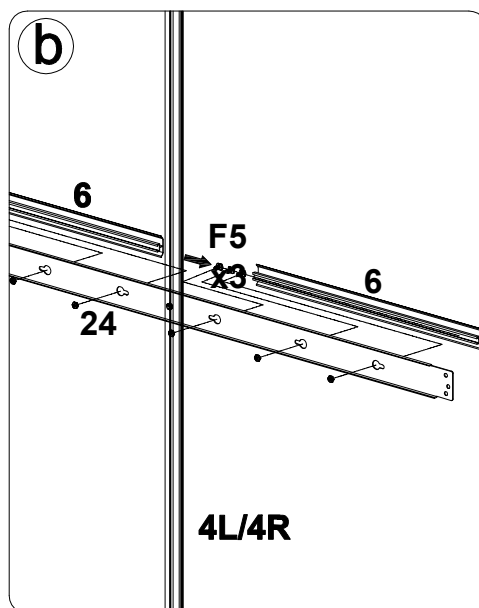
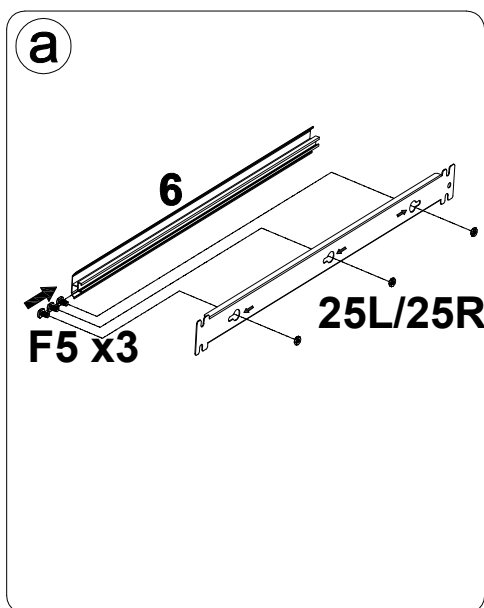
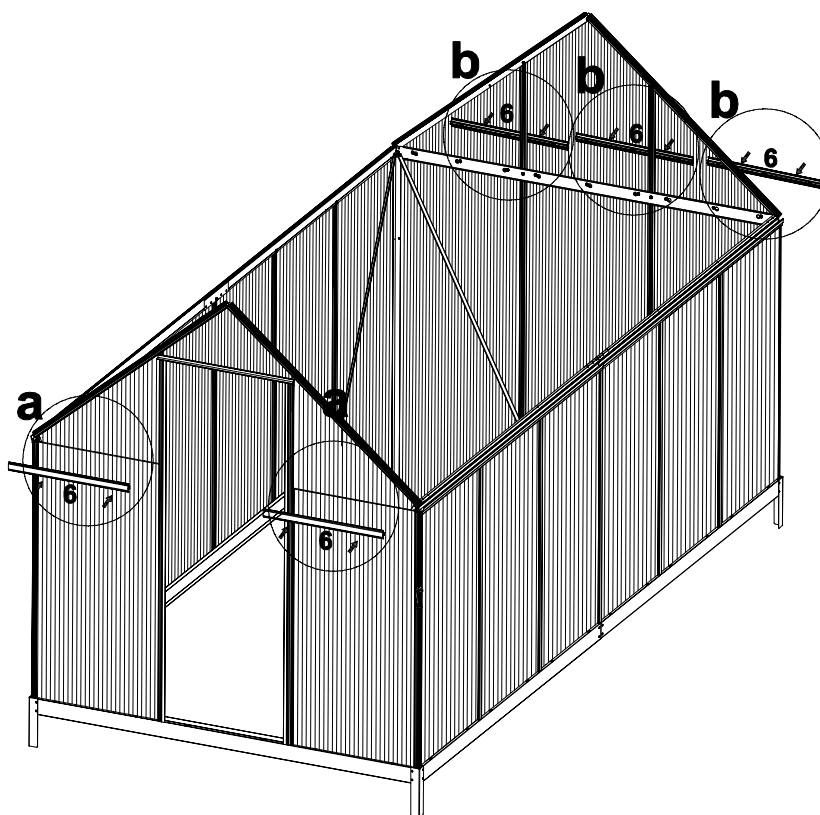


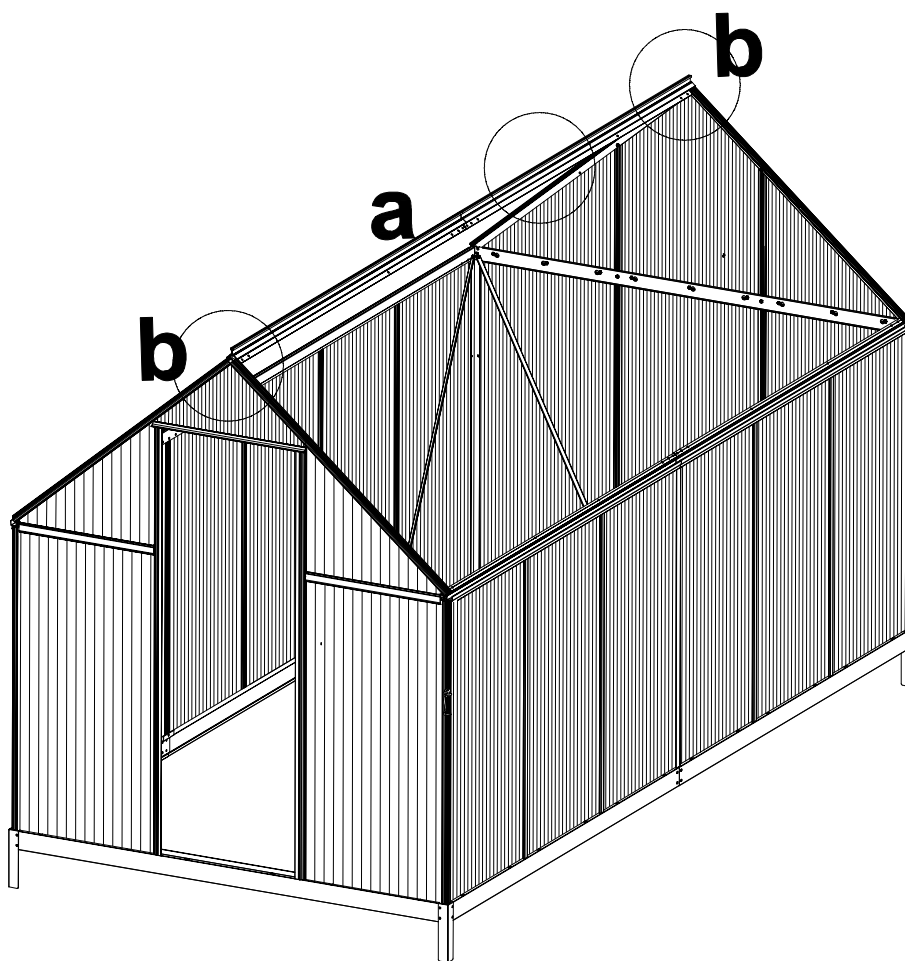
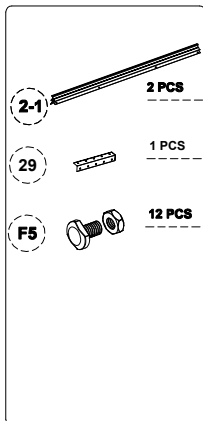
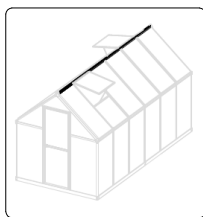
- Hlavičky šroubů F5 navlečte do drážky profilu jako je ukázáno v detailu.
- Hlavičky skrutiek F5 navlečte do drážky profilu ako je ukázané v detaile.
- Az F5 csavarfejeket a részletesen bemutatott módon csavarja be a profil hornyába.
- Wkręć łby śrub F5 w rowek profilu, jak pokazano szczegółowo.
- Thread the heads of the F5 screws into the groove of the profile as shown in the detail
- Führen Sie den Kopf der F5-Schrauben wie im Detail gezeigt in die Nut des Profils ein.



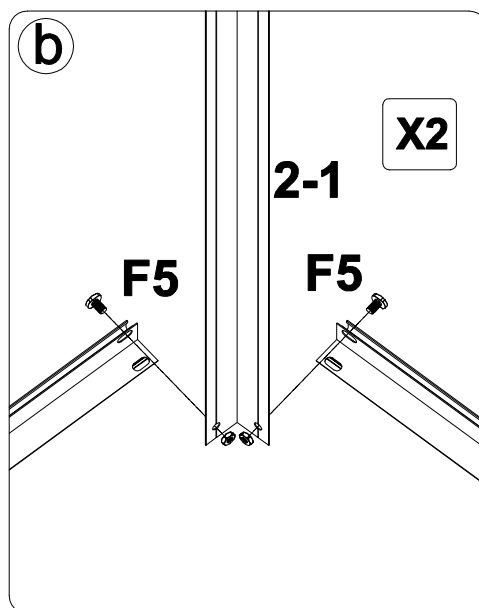
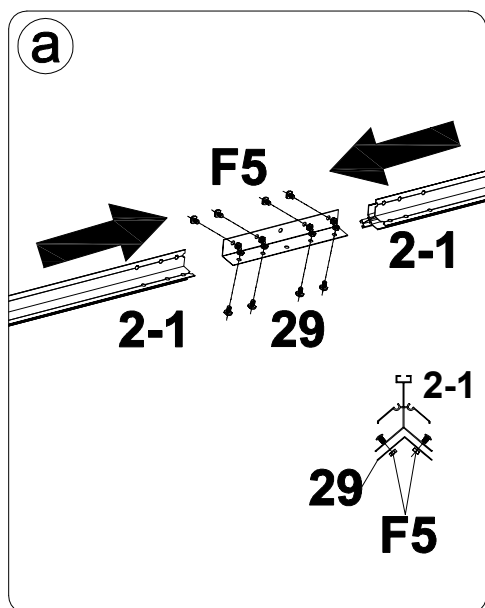


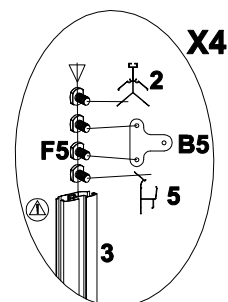
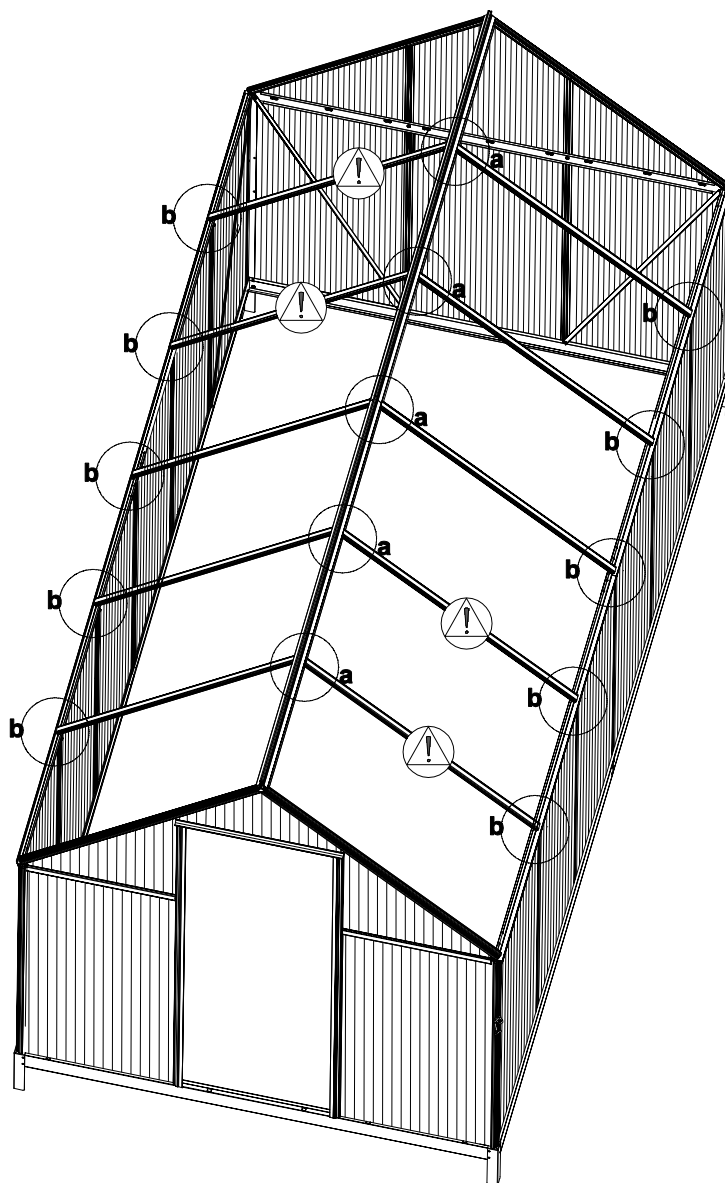
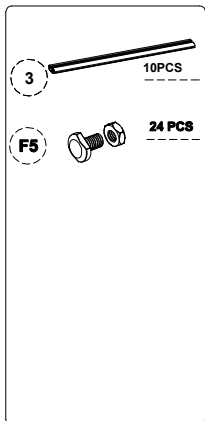
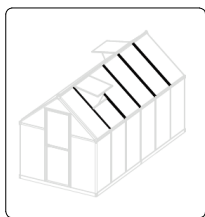
- Pohled zevnitř
- Pohľad zvnútra
- Belső nézet
- Widok wnętrza
- Interior view
- Innenansicht



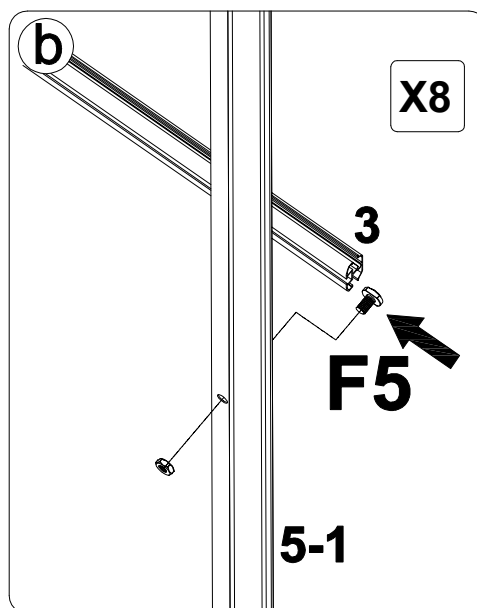
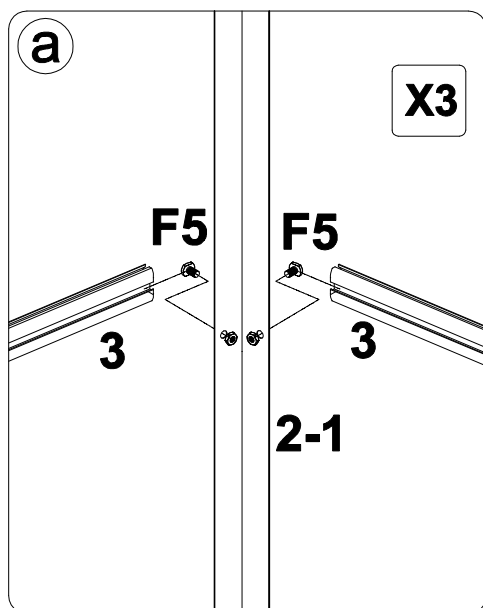


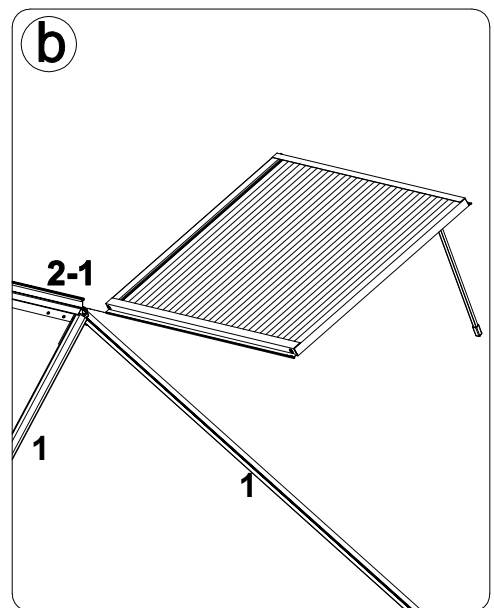
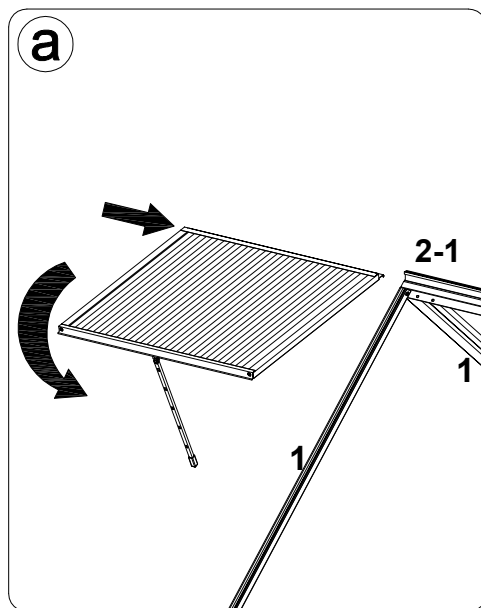
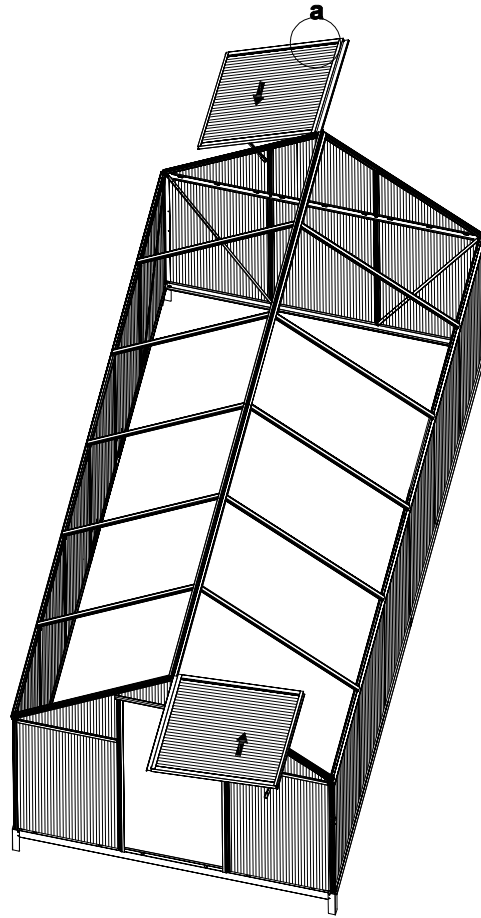
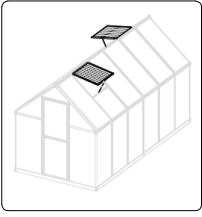
- Pohled zevnitř
- Pohľad zvnútra
- Belső nézet
- Widok wnętrza
- Interior view
- Innenansicht

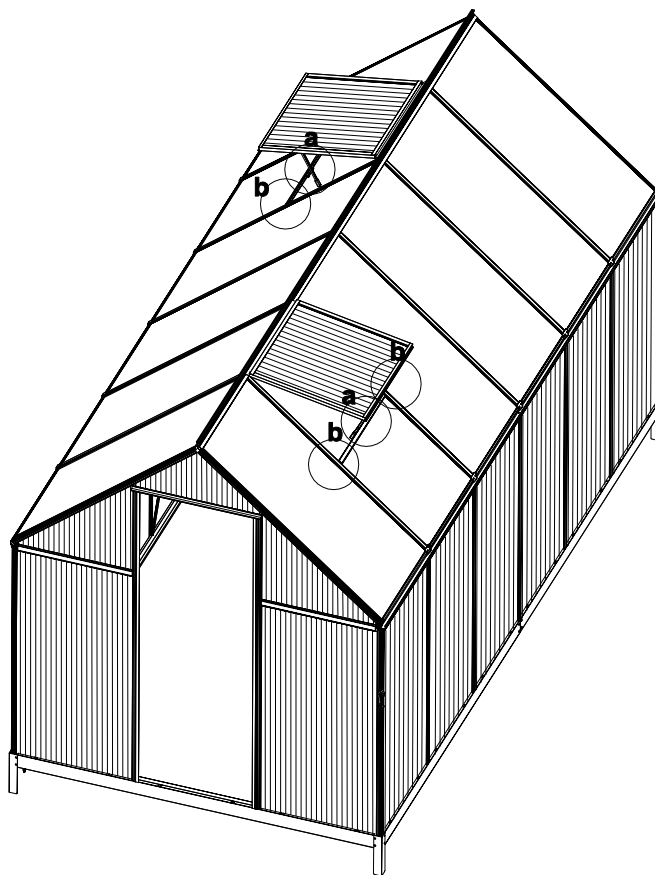
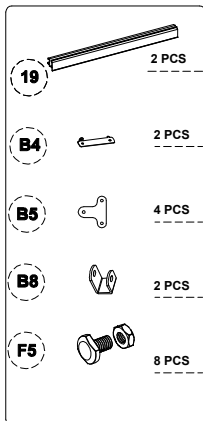
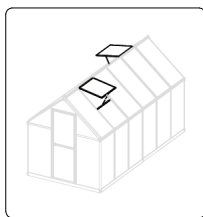




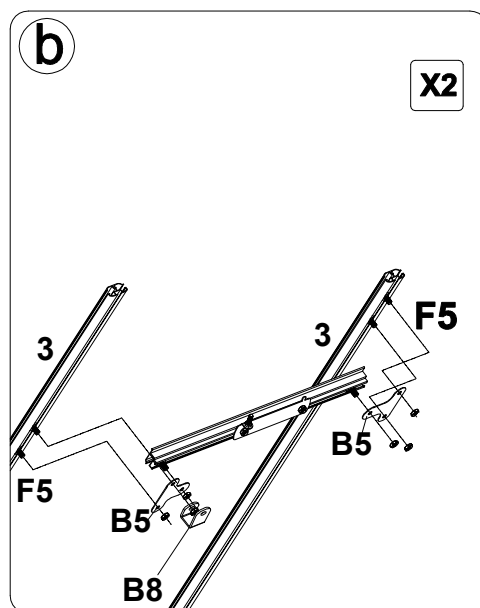
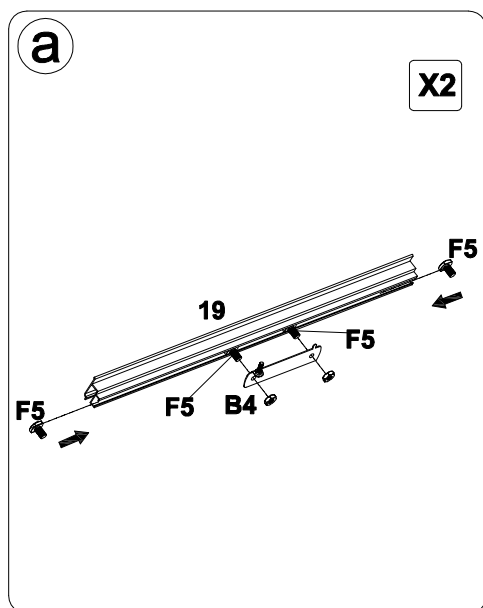
- Hlavičky šroubů F5 navlečte do drážky profilu jako je ukázáno v detailu.
- Hlavičky skrutiek F5 navlečte do drážky profilu ako je ukázané v detaile.
- Az F5 csavarfejeket a részletesen bemutatott módon csavarja be a profil hornyába.
- Wkręć łby śrub F5 w rowek profilu, jak pokazano szczegółowo.
- Thread the heads of the F5 screws into the groove of the profile as shown in the detail
- Führen Sie den Kopf der F5-Schrauben wie im Detail gezeigt in die Nut des Profils ein.

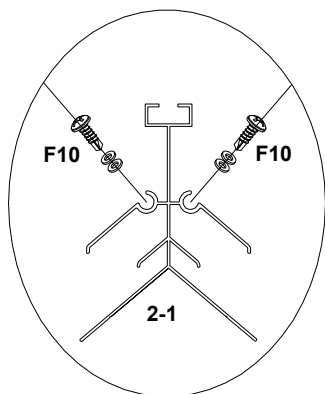
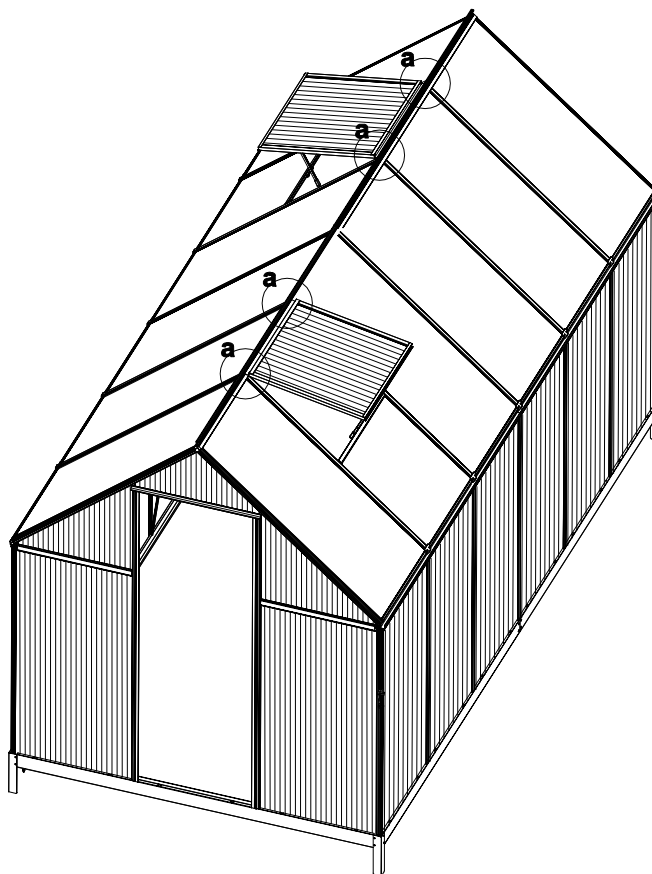
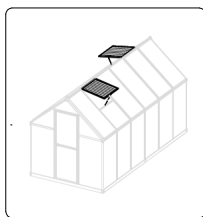




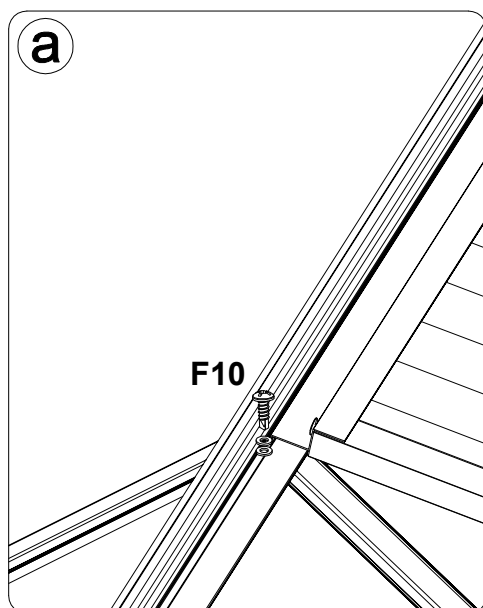


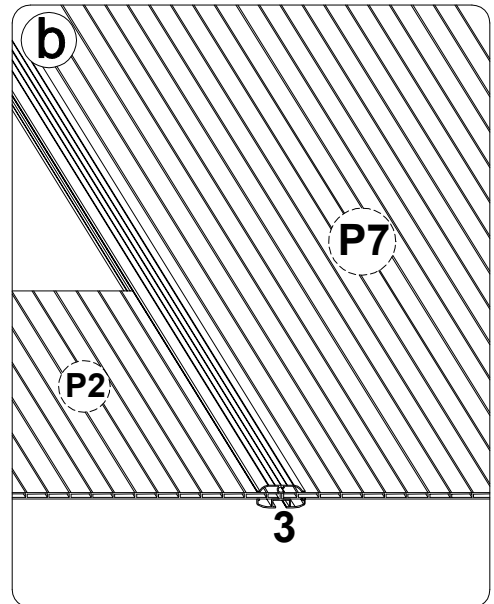
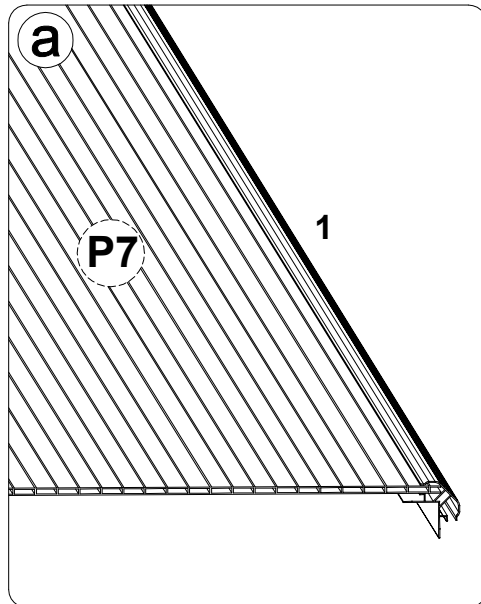
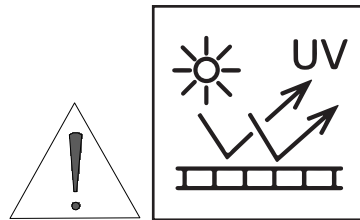
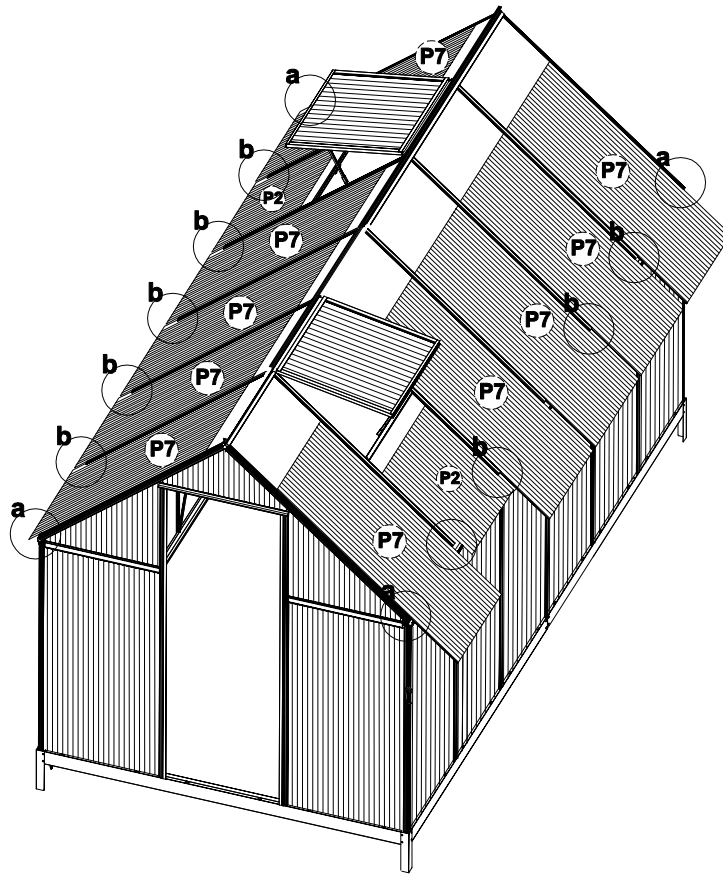
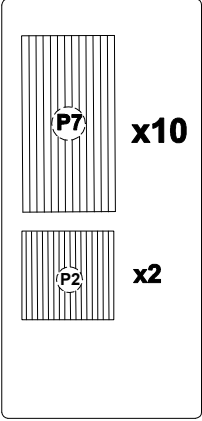
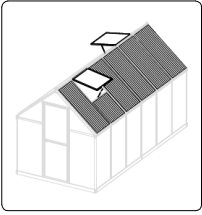
- Pohled zevnitř
- Pohľad zvnútra
- Belső nézet
- Widok wnętrza
- Interior view
- Innenansicht



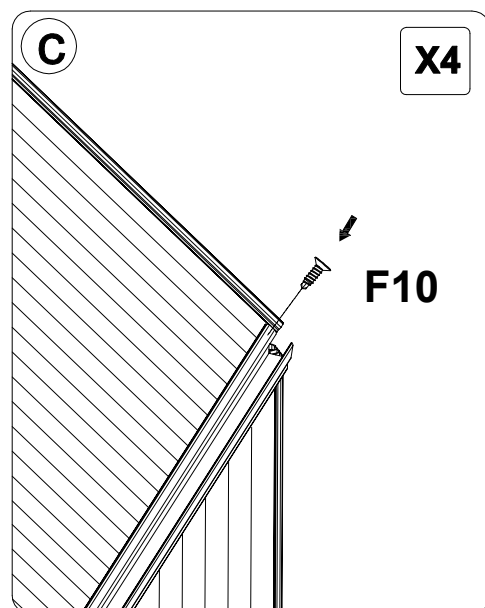
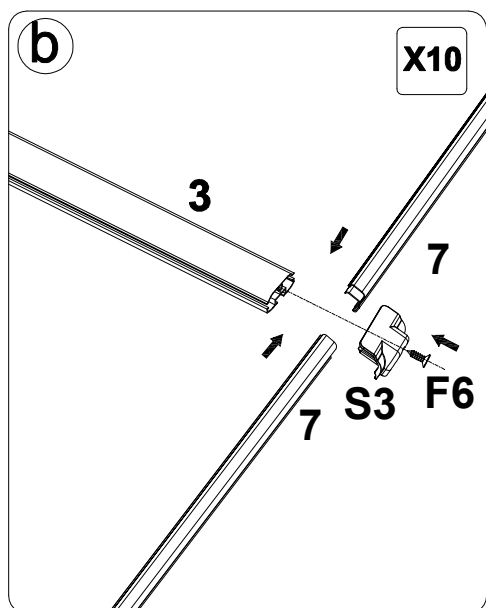
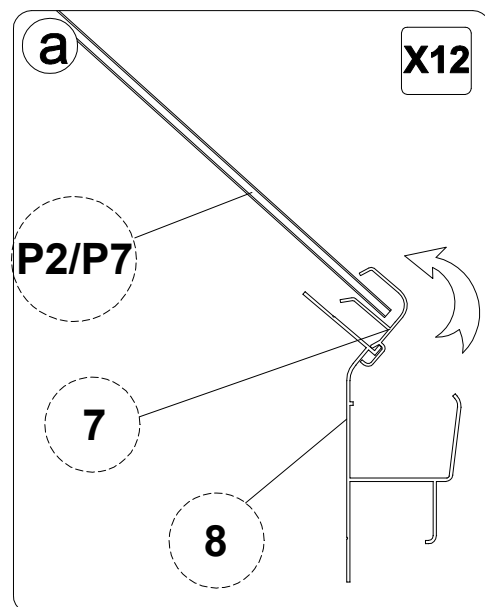
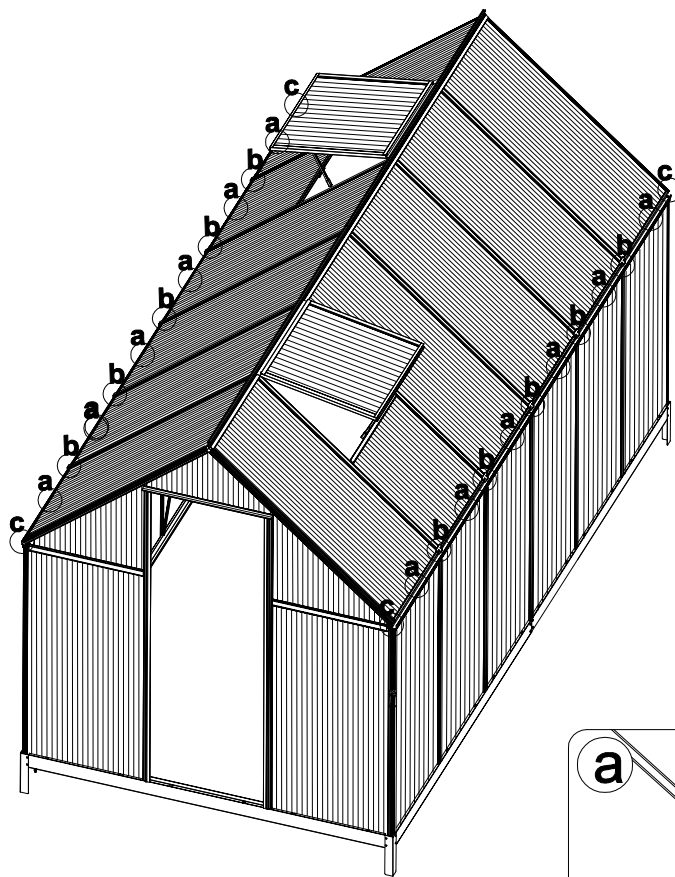
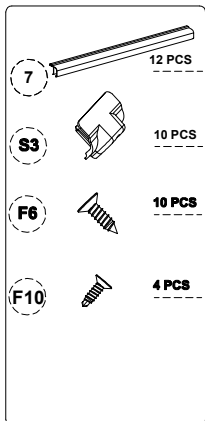
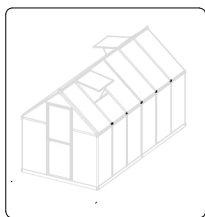


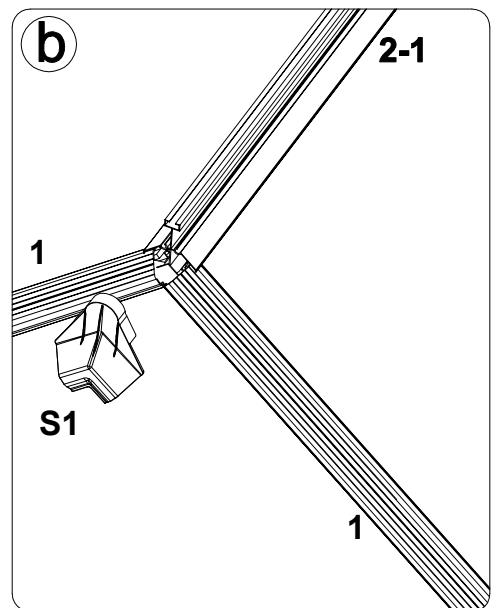
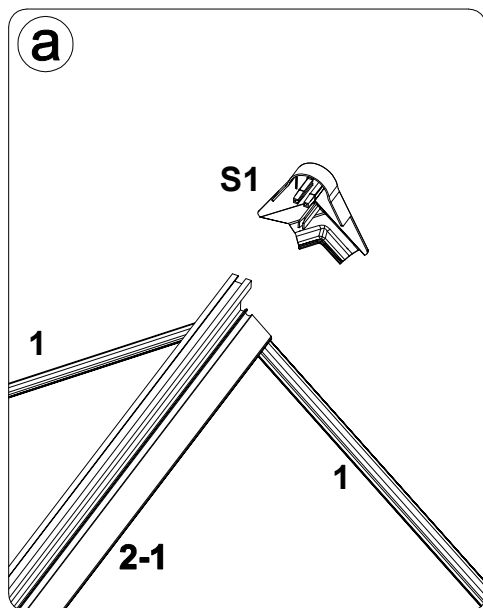
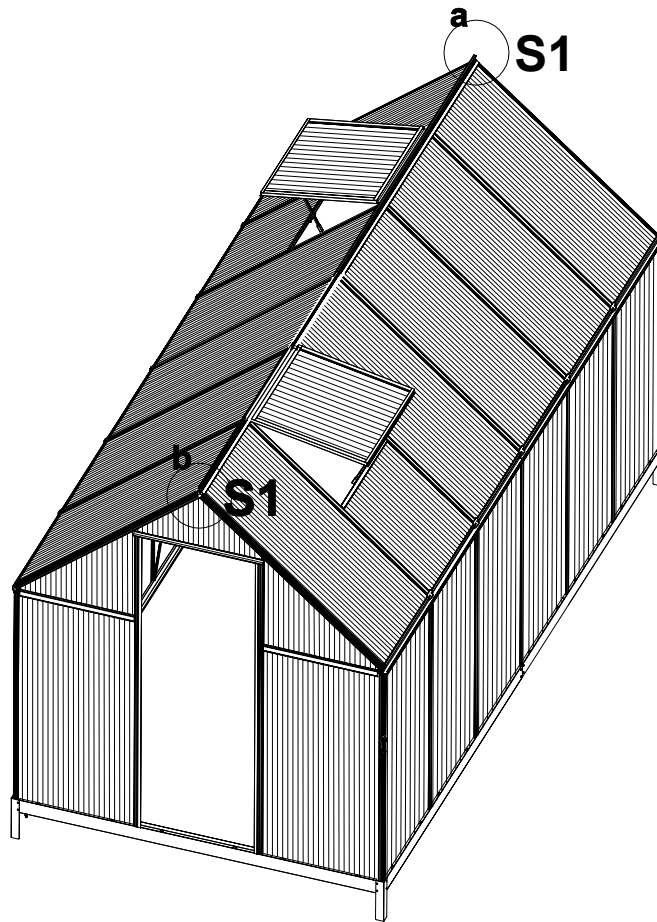
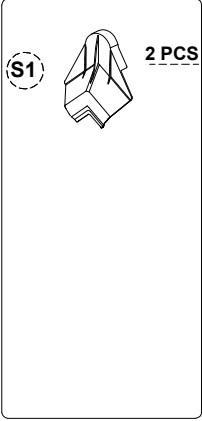
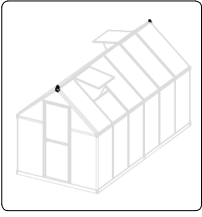
- Nejprve umístěte okno doprostřed dvou kusů č. 3 a poté přidejte šroub F10 na horní nosník č. 2-1, abyste jej zafixovali na obou stranách, aby se okno neposouvalo doleva a doprava.
- Najprv umiestnite okno doprostred dvoch kusov č. 3 a potom pridajte skrutku F10 na horný nosník č. 2-1, aby ste ho zafixovali na oboch stranách, aby sa okno neposúvalo doľava a doprava.
- Először helyezze az ablakot a két darab 3-as közé, majd adja hozzá az F10 csavart a 2-1-es felső gerendához, hogy mindkét oldalon rögzítse, így az ablak ne mozogjon balra és jobbra.
- Najpierw umieść okno pomiędzy dwoma kawałkami nr 3, a następnie dodaj śrubę F10 do górnej belki nr 2-1, aby je zablokować po obu stronach, aby okno nie przesuwało się w lewo i w prawo.
- First, position the window in the center of the two pieces No. 3, then add screw F10 to the top beam No. 2-1 to secure it on both sides, so the window does not move left or right.
- Platzieren Sie zuerst das Fenster in der Mitte der beiden Teile Nr. 3 und fügen Sie dann die Schraube F10 am oberen Träger Nr. 2-1 hinzu, um es auf beiden Seiten zu fixieren, damit sich das Fenster nicht nach links oder rechts bewegt.

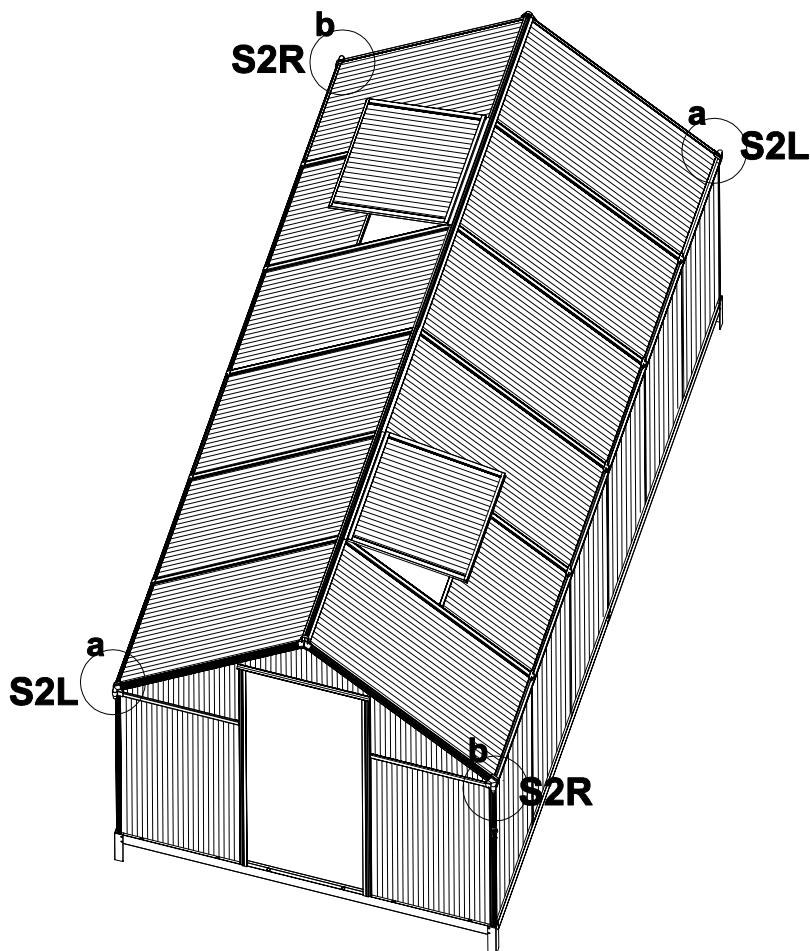
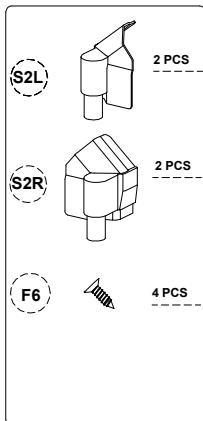
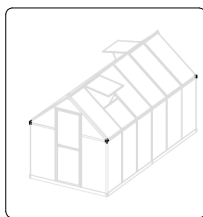




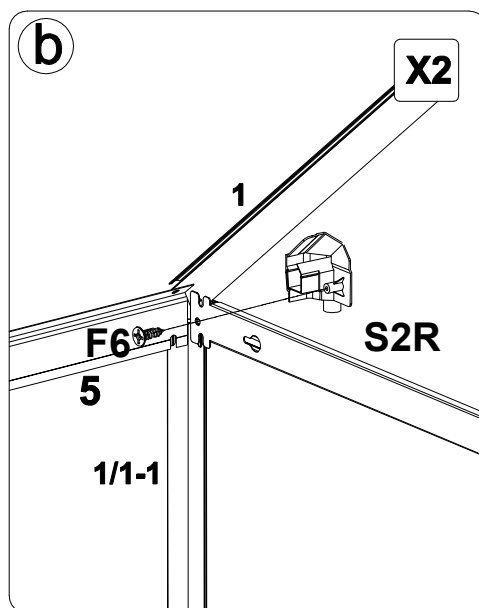
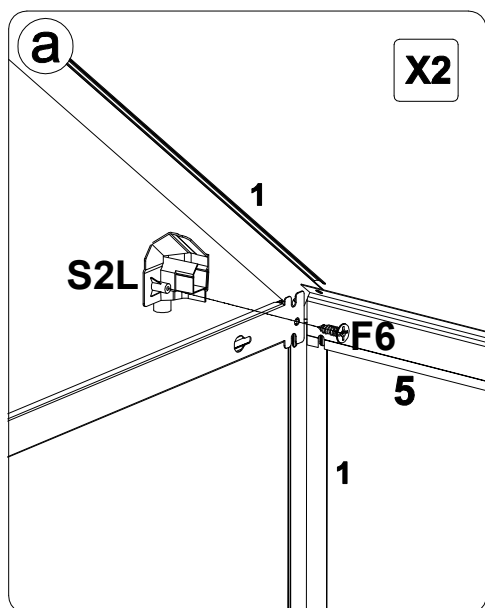


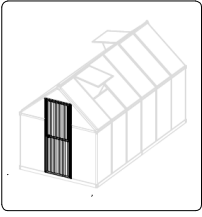




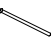





- Pomocí vodováhy a úhelníku vzájemně srovnejte vodorovné a svislé profily a základnu do pravých úhlů a jemně klíčem utáhněte všechny šrouby.
- Pomocou vodováhy a uholníka vzájomne zarovnajzte zvislé a vodorovné profily a základňu do pravých uhlov a jemne klúčom utiahnite všetky skrutky.
- Egy vízmérték és egy szögmérő segítségével igazítsa egymáshoz derékszögben a függőleges és vízszintes profilokat, valamint az alapot, és óvatosan húzza meg az összes csavart egy villáskulccsal.
- Za pomocą poziomicy i kwadratu ustaw profile pionowe i poziome oraz podstawę pod kątem prostym względem siebie i delikatnie dokręć wszystkie śruby kluczem.
- Align the vertical and horizontal profiles and the base at right angles to each other using a spirit level and a square and gently tighten all the screws with a wrench.
- Richten Sie die vertikalen und horizontalen Profile sowie den Sockel mit einer Wasserwaage und einem Winkel im rechten Winkel zueinander aus und ziehen Sie alle Schrauben mit einem Schraubenschlüssel vorsichtig an.





- 15**  4 PCS
- F2**  8 PCS
- F7**  2 PCS
- F8**  4 PCS

