

CS **Montážní Návod**



Vitavia
- makes living grow

**VITAVIA ZEUS COMFORT 6200,
8100, 10000, 11900, 13800, 15700**

Vážený zákazníku,

Děkujeme, že jste si vybrali náš produkt.
Jsme přesvědčeni, že vám přinese mnoho radosti.

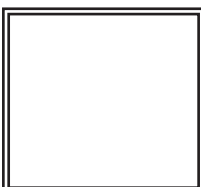


Před zahájením montáže si kompletně přečtěte tento návod k montáži!

• Obsah / Symboly	S. 2
• Doporučení	S. 3
• Bezpečnostní pokyny	S. 4
• Údržba a péče	S. 5
• Seznam dílů / tabulka	S. 6
• Seznam dílů Balení 1/1	S. 7-19
• Seznam dílů Balení 1/2	S. 20
• Seznam dílů Balení 1F	S. 21-25
• Seznam dílů Balení 2	S. 26-30
• Seznam dílů Balení 3	S. 31-35
• Seznam dílů Balení 4	S. 36-40
• Seznam dílů Balení 5 - Okna	S. 41-42
• Základ	S. 44-45
Montáž	
• Krok 1 Základový rám a rohové sloupky	S. 46-47 S. 48-49
• Krok 2 Meziprofil a úhel okapu.	S. 50-51
• Krok 3 Meziprofily	S. 52-55
• Krok 4 Střecha	S. 56-57
• Krok 5 Okno	S. 58-61
• Krok 6 Dveře	S. 62-71
• Krok 7 Zasklení	S. 72-73
• Krok 8 Závěrečné práce	S. 74-75
• Krok 9 Okapové svody	



Ilustrace s jednoduchými rámečky: Pohled do interiéru



Ilustrace s dvojitými rámečky: Pohled zvenčí



Důležité upozornění, které je třeba dodržet



Při manipulaci se sklem, dvojitými stěnami nebo díly skleníku vždy používejte ochranné brýle, rukavice, bezpečnostní obuv a ochranu hlavy, protože ostré hrany mohou způsobit zranění. Rozbité sklo představuje bezpečnostní riziko. Odstraňujte je s náležitou opatrností.

Poznámka

Zakoupený výrobek je určen k pěstování rostlin a měl by být používán pouze k tomuto účelu. Jakákoli odpovědnost za jiné použití je vyloučena.

Výběr místa

Pro skleník si vyberte co nejslunnější, ale zároveň před větrem chráněné místo. Výběr místa je nesmírně důležitý pro úspěch pěstování a bezpečnost vašeho domu.

Než začnete

Než začnete skleník sestavovat, zkontrolujte, zda jsou k dispozici všechny díly uvedené v seznamu. Jednotlivé svazky vyjměte z obalu, abyste je mohli lépe identifikovat. Seznam dílů je uspořádán podle krabic.

Je důležité, aby se otevřené svazky nepomíchaly.

Pokud i přes nejpečlivější kontrolu něco chybí, obraťte se na svého dodavatele. Pokud se zdá, že díl nesedí, nezačínajte s vrtáním nebo řezáním. Obrat'te se na svého smluvního partnera. Odpovědný zákaznický servis vás bude kontaktovat. Vyhrazujeme si právo na další vývoj v závislosti na technickém pokroku. To může mít za následek drobné odchylky v obrázcích.

K montáži je zapotřebí následující nářadí

- Křížový šroubovák (PH2)
- Plochý šroubovák
- Gumová palička
- 1-2 žebříky (1,80 m)
- Otevřený klíč velikosti 10
- Vodováha
- Akumulátorový šroubovák s nastavitelným krouticím momentem
- Jehlové kleště
- Nůž na koberce

- Při manipulaci se sklem, dvojitými stěnami nebo díly skleníku vždy používejte ochranné brýle, rukavice, bezpečnostní obuv a ochranu hlavy, protože ostré hrany mohou způsobit zranění. Rozbité sklo představuje bezpečnostní riziko. Odstraňujte je s náležitou opatrností.
- Doporučujeme, aby tento skleník sestavily 2-3 osoby.
- Pozor! Nebezpečí rozdrčení při montáži.
- Při montáži zasklení používejte také ochranné brýle.
- Montáž se nesmí provádět za silného větru nebo bouřky.
- Po 2 týdnech dotáhněte všechny šroubové spoje.
- Skleník musí být vždy ukotven.
- Po 14 dnech zkontrolujte těsnost matic.
- Střechy skleníků musí být včas zbaveny sněhu, aby nedocházelo k nebezpečnému zatížení sněhem. V případě silného sněžení musí být střecha co nejrychleji odklizená.
- Při silném větru by měly být všechny otvory (okna a dveře) zavřené, jinak bude mít vítr větší prostor k působení.
- V zimě skleník vytápějte.



Před zahájením montáže si kompletně přečtete tento návod k montáži!

Skleník by se měl čas od času důkladně umýt neutrálním čisticím prostředkem. Skla lze čistit čisticím prostředkem, který nenarušuje plastové části nebo hliníkový rám.

Pokud si nejste jisti, zda je používaný výrobek kompatibilní, vyzkoušejte jej nejprve na malé ploše mimo dosah slunce.

Nápověda:



Pro plnou ochranu skleníku a obecnou prevenci doporučujeme zahrnout skleník do pojištění domácnosti nebo budovy. Za tímto účelem kontaktujte svého pojistitele.

Zjistěte si informace o stávajících místních stavebních předpisech.

Po montáži nalepte na profil dveří přiloženou nálepku se vzorem. Toto označení modelu je důležité pro případ, že byste později potřebovali náhradní díly. Návod k montáži uschovejte na bezpečném místě!



Dodržujte přesně informace a pokyny uvedené v tomto návodu k obsluze a při instalaci nebudete mít žádné potíže. Pokud si v návodu k obsluze všimnete chyb nebo vám některá pasáž není jasná, obraťte se na svého prodejce nebo nám napište na následující e-mailovou adresu:

kundendienst@eph-schmidt.de

Jsme vděční za vaše návrhy a podporu.

Nejprve si pomocí tabulky zkontrolujte, zda máte správný počet i správná balení. Jednotlivé balíčky můžete zkontrolovat pomocí seznamů dílů.

Je důležité, aby se otevřené svazky

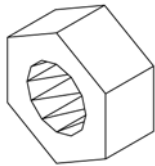
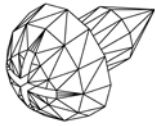

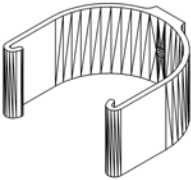

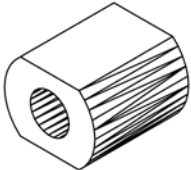

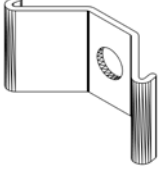

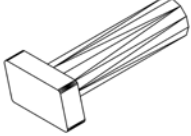


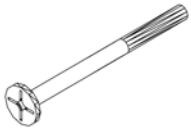
nepomíchaly. Pokud něco chybí, obraťte se

na svého prodejce.

Model VM0040-P	Balíček 1/1 - 1/6 POS	Balíček 1/1 - 2/6 POS	Balíček 1/1 - 3/6 POS	Balíček 1/1 - 4/6	Balíček 1/1 - 5/6
6200	1x	1x	1x	1x	1x
8100	1x	1x	1x	1x	1x
10000	1x	1x	1x	1x	1x
11900	1x	1x	1x	1x	1x
13800	1x	1x	1x	1x	1x
15700	1x	1x	1x	1x	1x

Model VM0040-P	Balíček 1/1 - 6/6	Balíček 1/2		Balíček 1F	Balíček 2
6200	1x	-		1x	1x
8100	1x	1x		-	2x
10000	1x	1x		-	1x
11900	1x	1x		-	-
13800	1x	2x		-	-
15700	1x	3x		-	-

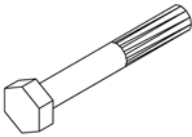
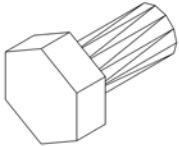


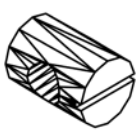
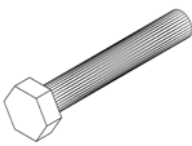
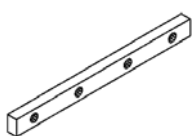


Model VM0040-P	Balíček 3 - 1/2	Balíček 3 - 2/2	Balíček 4 - 1/2	Balíček 4 - 2/2	Balíček 5
6200	-	-	-	-	-
8100	-	-	-	-	-
10000	1x	1x	-	-	-
11900	2x	2x	-	-	1x
13800	1x	1x	1x	1x	1x
15700	-	-	2x	2x	1x

Baliček 1/1 - 1/6 POS				Požadovaný počet kusů / model							
Část Ne.	Část	Krok nastavení	Velikost mm	Počet v Karton	6200	8100	10000	11900	13800	15700	Profil
1002		9	M6	2x	2x	2x	2x	2x	2x	2x	
1006		4b 5 6 9	3.5x6	20x	30x	30x	30x	36x	36x	36x	
1402		9	36	2x	2x	2x	2x	2x	2x	2x	
1403		9	20	2x	2x	2x	2x	2x	2x	2x	
1405		9	15	2x	2x	2x	2x	2x	2x	2x	
1409		9	20	2x	2x	2x	2x	2x	2x	2x	
1412		9	M6x22	2x	2x	2x	2x	2x	2x	2x	
6090	PVC 	7b 7c	56000	1x	68500	77000	85500	94000	103000	112000	
7048		4b	M6x80	2x	-	-	1x	2x	2x	2x	

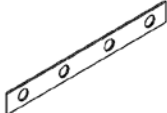
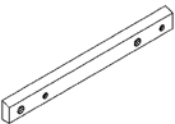
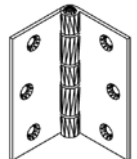
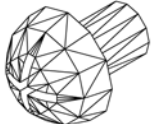
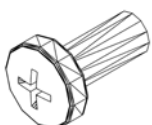
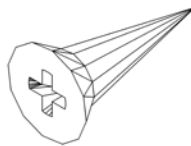
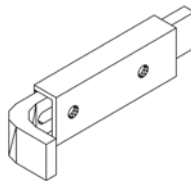
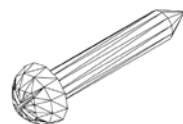
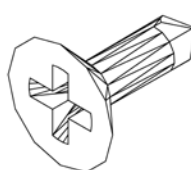
Seznam dílů

VM0040-P

Seznam dílů

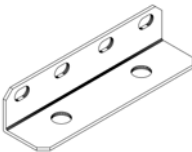

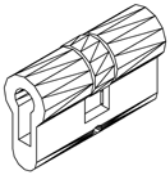
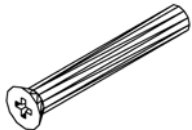

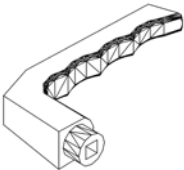

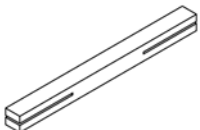
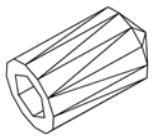
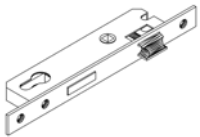
Balíček 1/1 - 1/6 POS					Požadovaný počet kusů / model						
Část Ne.	Část	Krok nastavení	Velikost mm	Počet v Karton	6200	8100	10000	11900	13800	15700	Profil
7050		7b	M6x42	90x	112x	124x	136x	148x	160x	172x	
7052		2, 3 4, 5 6, 7a	M6x12	98x	126x	148x	170x	196x	218x	240x	
7053		1, 2 3, 4 5, 6 7, 8	M6x4	222x	272x	306x	340x	378x	412x	446x	
7054		4b 6	M6x100	8x	12x	12x	12x	14x	14x	14x	
7055		4b 6	M6x10 x14	8x	12x	12x	12x	14x	14x	14x	
7058		7c	M6x38	20x	20x	20x	20x	20x	20x	20x	
7061		1 4a 7a	117	9x	13x	13x	15x	17x	17x	17x	
7062		4	235	4x	5x	6x	7x	8x	9x	10x	
7063		3	255	4x	6x	8x	10x	12x	14x	16x	

Seznam dílů

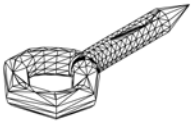
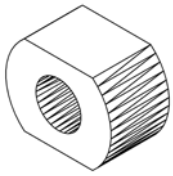

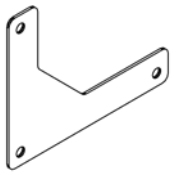
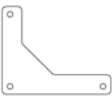
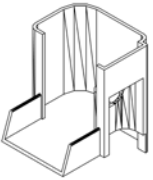
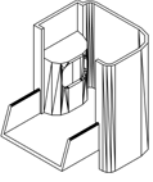
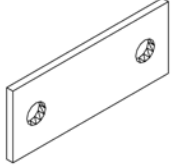


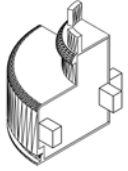
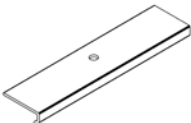

Baliček 1/1 - 1/6 POS				Požadovaný počet kusů / model							
Část Ne.	Část	Krok nastavení	Velikost mm	Počet v Karton	6200	8100	10000	11900	13800	15700	Profil
7064		1 4a 7a	117	1x	5x	5x	5x	5x	5x	5x	
7065		4a	140	2x	2x	2x	2x	2x	2x	2x	
7066		6	75	6x	6x	6x	6x	6x	6x	6x	
7080		1 4a 7a	M6x8	36x	52x	52x	60x	68x	68x	68x	
7081		4a	M5x13	4x	4x	4x	4x	4x	4x	4x	
7082		6R	3.9x13	4x	4x	4x	4x	4x	4x	4x	
7085		6L	95	2x	2x	2x	2x	2x	2x	2x	
7087		6L	5x30	4x	4x	4x	4x	4x	4x	4x	
7088		6 8	3.9x13	44x	42x	42x	42x	42x	42x	42x	

VM0040-P

Seznam dílů

Balíček 1/1 - 1/6 POS					Požadovaný počet kusů / model						
Část Ne.	Část	Krok nastavení	Velikost mm	Počet v Karton	6200	8100	10000	11900	13800	15700	Profil
7095		1	117	8x	8x	8x	10x	12x	12x	12x	
7101		6R	62	1x	1x	1x	1x	1x	1x	1x	
7102		6R	M5x35	1x	1x	1x	1x	1x	1x	1x	
7103		6R	65	2x	2x	2x	2x	2x	2x	2x	
7104		6R	125	2x	2x	2x	2x	2x	2x	2x	
7106		6R	Ø 27	2x	2x	2x	2x	2x	2x	2x	
7107		6R	100	1x	1x	1x	1x	1x	1x	1x	
7108		6R	4.7x8	2x	2x	2x	2x	2x	2x	2x	
7109		6R	240	1x	1x	1x	1x	1x	1x	1x	

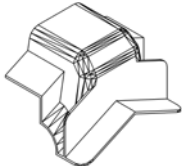
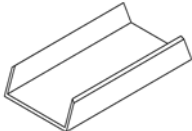

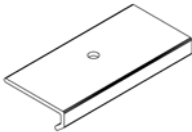



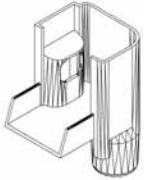
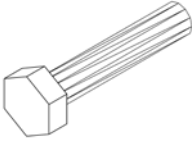
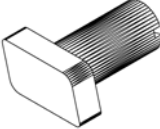
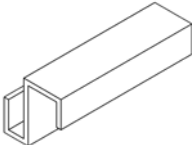
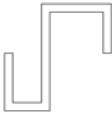
VM0040-P

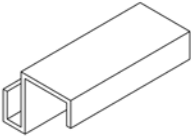

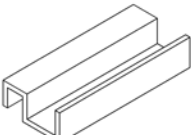

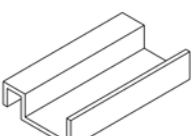

Baliček 1/1 - 1/6 POS				Požadovaný počet kusů / model							
Část Ne.	Část	Krok nastavení	Velikost mm	Počet v Karton	6200	8100	10000	11900	13800	15700	Profil
7111		8	35	2x	2x	2x	2x	2x	2x	2x	
7112		8	8	2x	2x	2x	2x	2x	2x	2x	
7114		6	138	8x	8x	8x	8x	8x	8x	8x	
7128		8	71	1x	1x	1x	1x	1x	1x	1x	
7129		8	71	1x	1x	1x	1x	1x	1x	1x	
7150		6L	50	2x	2x	2x	2x	2x	2x	2x	
7151		8	200	2x	2x	2x	2x	2x	2x	2x	
7200		1	62	4x	4x	4x	4x	4x	4x	4x	
7240		7a	88	2x	2x	2x	2x	2x	2x	2x	

Seznam dílů

VM0040-P

Seznam dílů

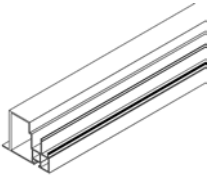
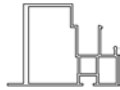
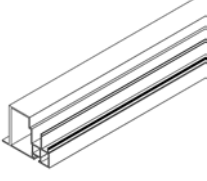

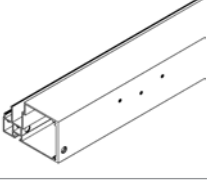

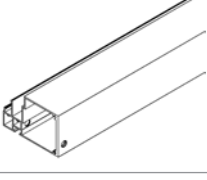

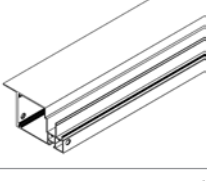

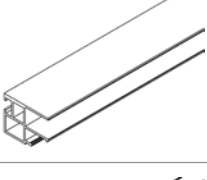

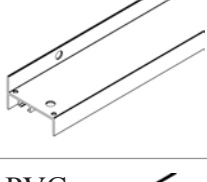

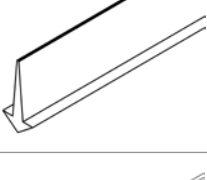



Balíček 1/1 - 1/6 POS					Požadovaný počet kusů / model						
Část Ne.	Část	Krok nastavení	Velikost mm	Počet v Karton	6200	8100	10000	11900	13800	15700	Profil
7266		8	91	2x	2x	2x	2x	2x	2x	2x	
7292		7a	100	2x	2x	2x	2x	2x	2x	2x	
7342		7a	45	4x	4x	4x	4x	4x	4x	4x	
7349		7a* 8	3.9x10	6x	38x	50x	62x	74x	86x	98x	
7370		8	71	1x	1x	1x	1x	1x	1x	1x	
7371		8	71	1x	1x	1x	1x	1x	1x	1x	
7390		2	M6x30	4x	4x	4x	4x	4x	4x	4x	
7399		1 8	M6x12	10x	10x	10x	10x	10x	10x	10x	
7406		7b	30	6x	12x	14x	16x	18x	20x	22x	

Balíček 1/1 - 1/6 POS				Požadovaný počet kusů / model							
Část Ne.	Část	Krok nastavení	Velikost mm	Počet v Karton	6200	8100	10000	11900	13800	15700	Profil
7407		7b	30	6x	12x	14x	16x	18x	20x	22x	
7408		7b	30	8x	8x	8x	8x	8x	8x	8x	
7409		7b	30	8x	8x	8x	8x	8x	8x	8x	

Seznam dílů

VM0040-P

Seznam dílů

Balíček 1/1 - 2/6 POS					Požadovaný počet kusů / model						
Část Ne.	Část	Krok nastavení	Velikost mm	Počet v Karton	6200	8100	10000	11900	13800	15700	Profil
7139		2	1775	1x	1x	1x	1x	1x	1x	1x	
7140		2	1775	1x	1x	1x	1x	1x	1x	1x	
7141		6	1728	2x	2x	2x	2x	2x	2x	2x	
7142		6L	1728	1x	1x	1x	1x	1x	1x	1x	
7143		6R	1728	1x	1x	1x	1x	1x	1x	1x	
7144		6	569	4x	4x	4x	4x	4x	4x	4x	
7145		6	711	4x	4x	4x	4x	4x	4x	4x	
7146	PVC 	6	711	4x	4x	4x	4x	4x	4x	4x	
7147		7c	594	4x	4x	4x	4x	4x	4x	4x	


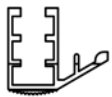
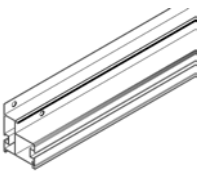
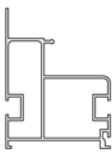
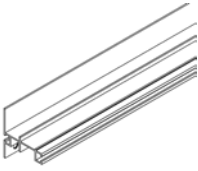
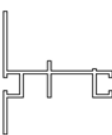
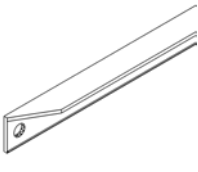

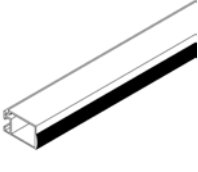
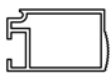
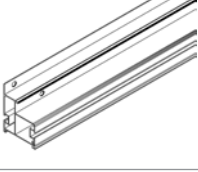
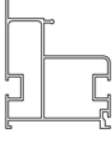
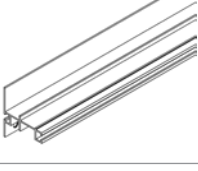

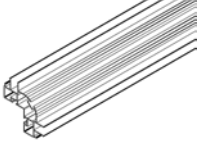

VM0040-P

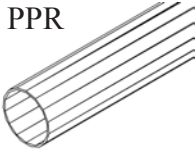
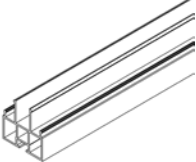
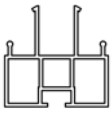
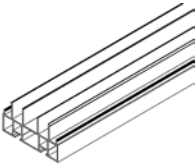

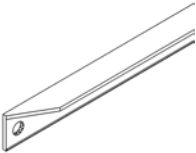

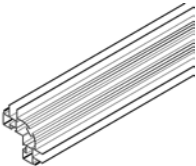
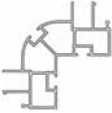
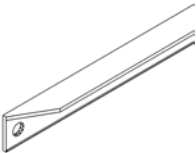

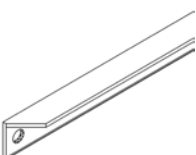

Balíček 1/1 - 2/6 POS					Požadovaný počet kusů / model						
Část Ne.	Část	Krok nastavení	Velikost mm	Počet v Karton	6200	8100	10000	11900	13800	15700	Profil
7148		7c	1724	4x	4x	4x	4x	4x	4x	4x	

Seznam dílů

VM0040-P

Seznam dílů

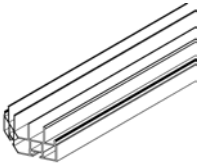
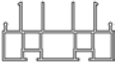
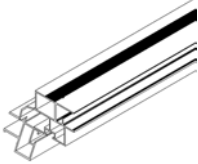
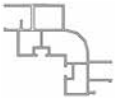
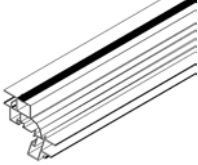
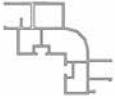
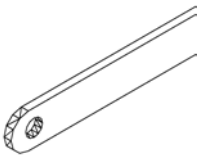

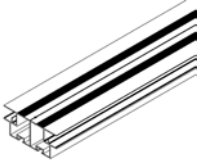

Balíček 1/1 - 3/6 POS					Požadovaný počet kusů / model						
Část Ne.	Část	Krok nastavení	Velikost mm	Počet v Karton	6200	8100	10000	11900	13800	15700	Profil
7044		7b	443	2x	4x	4x	4x	4x	4x	4x	
7133		1	2460	1x	1x	1x	1x	1x	1x	1x	
7134		2	2459	1x	1x	1x	1x	1x	1x	1x	
7135		3	1831	2x	2x	2x	2x	2x	2x	2x	
7136		2	1502	1x	1x	1x	1x	1x	1x	1x	
7137		1	2460	1x	1x	1x	1x	1x	1x	1x	
7138		2	2459	1x	1x	1x	1x	1x	1x	1x	
7236		1	1775	2x	4x	4x	4x	4x	4x	4x	

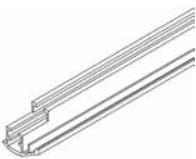
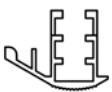



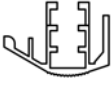

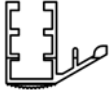

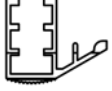
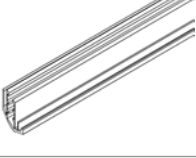







Balíček 1/1 - 4/6				Požadovaný počet kusů / model							
Část Ne.	Část	Krok nastavení	Velikost mm	Počet v Karton	6200	8100	10000	11900	13800	15700	Profil
1415	PPR 	9	1720	2x	2x	2x	2x	2x	2x	2x	
7005		3	1775	2x	4x	6x	8x	10x	12x	14x	
7006		2	1775	3x	3x	3x	3x	3x	3x	3x	
7069		3	1924	2x	2x	2x	2x	2x	2x	2x	
7236		1	1775	2x	4x	4x	4x	4x	4x	4x	
7269		3	1926	4x	4x	4x	4x	4x	4x	4x	
7295		4a	1531.5	4x	4x	4x	4x	4x	4x	4x	

Seznam dílů

VM0040-P

Seznam dílů

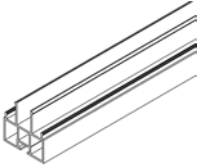
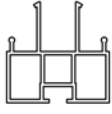


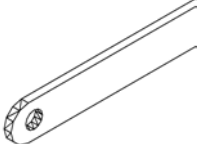

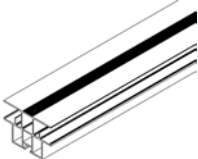
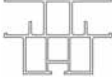
Balíček 1/1 - 5/6					Požadovaný počet kusů / model						
Část Ne.	Část	Krok nastavení	Velikost mm	Počet v Karton	6200	8100	10000	11900	13800	15700	Profil
7219		3	569.5	2x	2x	2x	2x	2x	2x	2x	
7237		4a	1362	2x	2x	2x	2x	2x	2x	2x	
7238		4a	1362	2x	2x	2x	2x	2x	2x	2x	
7249		4b	1251	1x	2x	3x	4x	5x	6x	7x	
7256		4a	1356	2x	2x	2x	2x	2x	2x	2x	

Balíček 1/1 - 6/6				Požadovaný počet kusů / model							
Část Ne.	Část	Krok nastavení	Velikost mm	Počet v Karton	6200	8100	10000	11900	13800	15700	Profil
7030		7b	1793	2x	2x	2x	2x	2x	2x	2x	
7032		7b	1793	2x	4x	6x	8x	10x	12x	14x	
7033		7b	1793	14x	14x	14x	14x	14x	14x	14x	
7034		7b	733	2x	8x	10x	12x	14x	16x	18x	
7044		7b	443	2x	4x	4x	4x	4x	4x	4x	
7074		7b	1369	2x	2x	2x	2x	2x	2x	2x	
7075		7b	1369	2x	2x	2x	2x	2x	2x	2x	
7276		7b	582	2x	2x	2x	2x	2x	2x	2x	
7277		7b	582	2x	2x	2x	2x	2x	2x	2x	

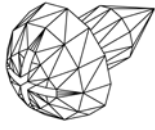
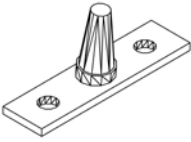


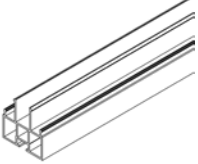
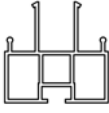



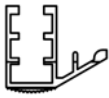
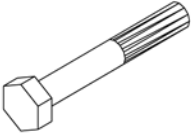
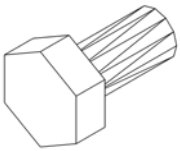

Seznam dílů

VM0040-P

Seznam dílů


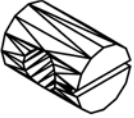
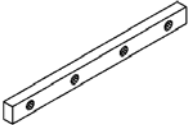
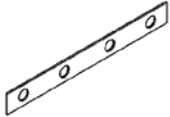
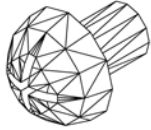

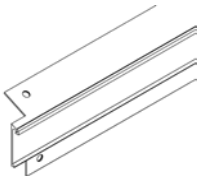

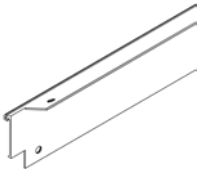

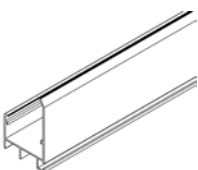
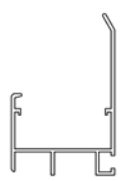
Balíček 1/2				Požadovaný počet kusů / model							
Část Ne.	Část	Krok nastavení	Velikost mm	Počet v Karton	6200	8100	10000	11900	13800	15700	Profil
7005		3	1775	4x	4x	6x	8x	10x	12x	14x	
7032		7b	1793	4x	4x	6x	8x	10x	12x	14x	
7249		4b	1251	2x	2x	3x	4x	5x	6x	7x	
7255		4b	1356	4x	2x	4x	6x	8x	10x	12x	

Seznam dílů

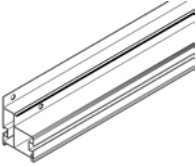
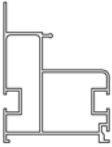
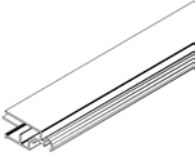

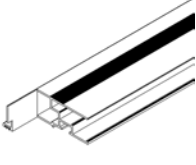

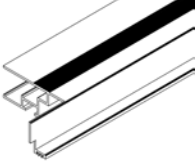

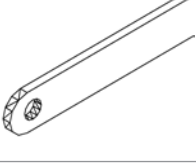

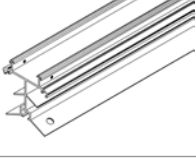
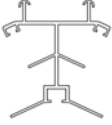
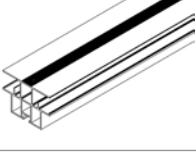
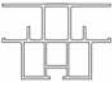
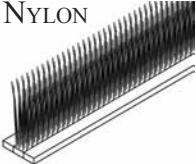

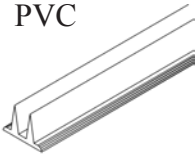

Balíček 1F				Požadovaný počet kusů / model							
Část Ne.	Část	Krok nastavení	Velikost mm	Počet v Karton	6200	8100	10000	11900	13800	15700	Profil
1006		4b 5 6 9	3.5x6	6x	30x	30x	30x	36x	36x	36x	
6056		4b	46	2x	4x	4x	4x	6x	6x	6x	
6090	PVC 	7b 7c	2000	1x	68500	77000	85500	94000	103000	112000	
7005		3	1775	2x	4x	6x	8x	10x	12x	14x	
7032		7b	1793	2x	4x	6x	8x	10x	12x	14x	
7034		7b	733	2x	8x	10x	12x	14x	16x	18x	
7050		7b	M6x42	7x	112x	124x	136x	148x	160x	172x	
7052		2, 3 4, 5 6, 7a	M6x12	8x	126x	148x	170x	196x	218x	240x	
7053		1, 2 3, 4 5, 6 7, 8	M6x4	15x	272x	306x	340x	378x	412x	446x	

VM0040-P

Seznam dílů

Balíček 1F					Požadovaný počet kusů / model						
Část Ne.	Část	Krok nastavení	Velikost mm	Počet v Karton	6200	8100	10000	11900	13800	15700	Profil
7054		4b 6	M6x100	2x	12x	12x	12x	14x	14x	14x	
7055		4b 6	M6x10 x14	2x	12x	12x	12x	14x	14x	14x	
7061		1 4a 7a	117	2x	13x	13x	15x	17x	17x	17x	
7064		1 4a 7a	117	2x	5x	5x	5x	5x	5x	5x	
7080		1 4a 7a	M6x8	8x	52x	52x	60x	68x	68x	68x	
7090		5	324	1x	2x	2x	2x	3x	3x	3x	
7221		2	795	1x	1x	-	-	-	-	-	
7222		2	795	1x	1x	-	-	-	-	-	
7223		7a	795	2x	2x	-	-	-	-	-	

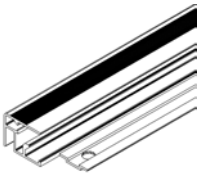

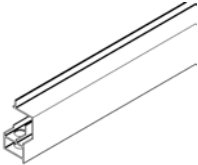
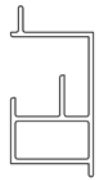


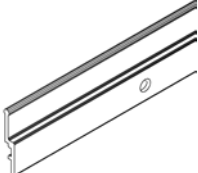





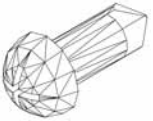
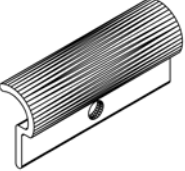

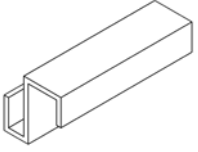

VM0040-P

Balíček 1F				Požadovaný počet kusů / model							
Část Ne.	Část	Krok nastavení	Velikost mm	Počet v Karton	6200	8100	10000	11900	13800	15700	Profil
7225		1	776	2x	2x	-	-	-	-	-	
7244		5	713	1x	2x	2x	2x	3x	3x	3x	
7247 (7291)		5	674	1x	2x	2x	2x	3x	3x	3x	
7248 (7291)		5	674	1x	2x	2x	2x	3x	3x	3x	
7249		4b	1251	1x	2x	3x	4x	5x	6x	7x	
7253		4a	776	1x	1x	-	-	-	-	-	
7255		4b	1356	2x	2x	4x	6x	8x	10x	12x	
7260	NYLON 	4a	776	2x	2x	-	-	-	-	-	
7291 (7247 & 7248)	PVC 	5	674	2x	4x	4x	4x	6x	6x	6x	

Seznam dílů

VM0040-P

Seznam dílů

Balíček 1F					Požadovaný počet kusů / model						
Část Ne.	Část	Krok nastavení	Velikost mm	Počet v Karton	6200	8100	10000	11900	13800	15700	Profil
7293		5	713	1x	2x	2x	2x	3x	3x	3x	
7294		4b	708	1x	2x	2x	2x	3x	3x	3x	
7296		7a	707	2x	6x	8x	10x	12x	14x	16x	
7297		7a	687	2x	6x	8x	10x	12x	14x	16x	
7298		7a*	30	3x	4x +6x*	6x +8x*	8x +10x*	9x +12x*	11x +14x*	13x +16x*	
7299		7a*	30	3x	4x +6x*	6x +8x*	8x +10x*	9x +12x*	11x +14x*	13x +16x*	
7349		7a* 8	3.9x10	11x	38x	50x	62x	74x	86x	98x	
7369		8	30	2x	4x	4x	4x	6x	6x	6x	
7406		7b	30	2x	12x	14x	16x	18x	20x	22x	

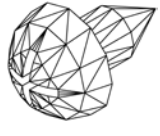
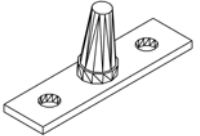


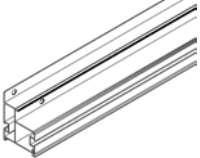
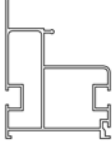

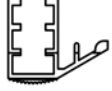
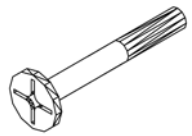
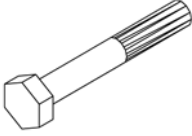
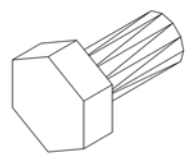

VM0040-P

Balíček 1F					Požadovaný počet kusů / model						
Část Ne.	Část	Krok nasta- vení	Velikost mm	Počet v Karton	6200	8100	10000	11900	13800	15700	Profil
7407		7b	30	2x	12x	14x	16x	18x	20x	22x	


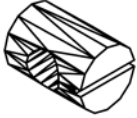
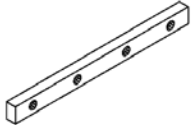


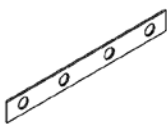
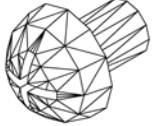

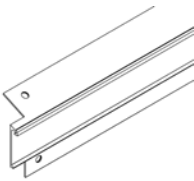

Seznam dílů

VM0040-P

Seznam dílů

Balíček 2					Požadovaný počet kusů / model						
Část Ne.	Část	Krok nastavení	Velikost mm	Počet v Karton	6200	8100	10000	11900	13800	15700	Profil
1006		4b 5 6 9	3.5x6	6x	30x	30x	30x	36x	36x	36x	
6056		4b	46	2x	4x	4x	4x	6x	6x	6x	
6090	PVC 	7b 7c	10500	1x	68500	77000	85500	94000	103000	112000	
7001		1	1520	2x	2x	4x	2x	-	-	-	
7034		7b	733	4x	8x	10x	12x	14x	16x	18x	
7047		4b	M6x48	1x	-	2x	4x	4x	6x	8x	
7050		7b	M6x42	19x	112x	124x	136x	148x	160x	172x	
7052		2, 3 4, 5 6, 7a	M6x12	30x	126x	148x	170x	196x	218x	240x	
7053		1, 2 3, 4 5, 6 7, 8	M6x4	49x	272x	306x	340x	378x	412x	446x	

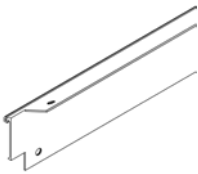
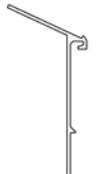
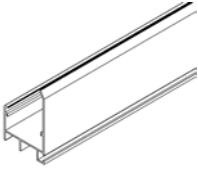
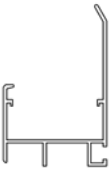
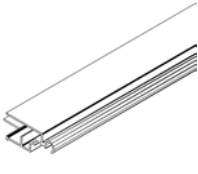

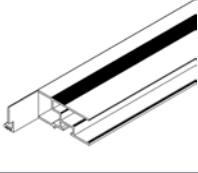
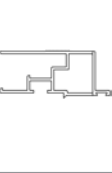
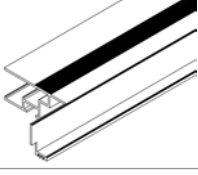
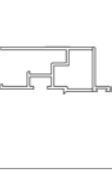
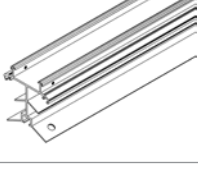
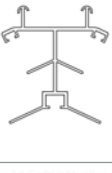
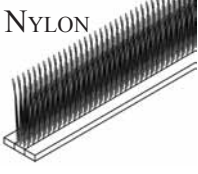

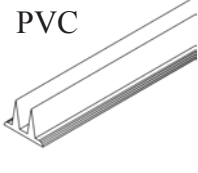
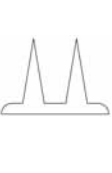
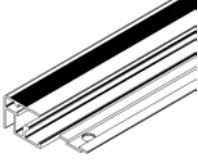

VM0040-P

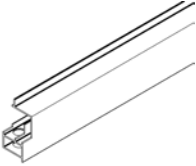
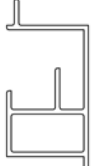



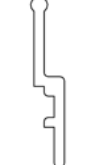


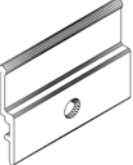
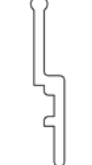


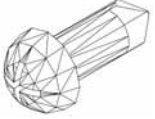
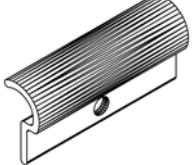

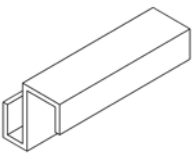

Balíček 2				Požadovaný počet kusů / model							
Část Ne.	Část	Krok nastavení	Velikost mm	Počet v Karton	6200	8100	10000	11900	13800	15700	Profil
7054		4b 6	M6x100	2x	12x	12x	12x	14x	14x	14x	
7055		4b 6	M6x10 x14	2x	12x	12x	12x	14x	14x	14x	
7061		1 4a 7a	117	2x	13x	13x	15x	17x	17x	17x	
7062		4	235	1x	5x	6x	7x	8x	9x	10x	
7063		3	255	2x	6x	8x	10x	12x	14x	16x	
7064		1 4a 7a	117	2x	5x	5x	5x	5x	5x	5x	
7080		1 4a 7a	M6x8	8x	52x	52x	60x	68x	68x	68x	
7090		5	324	1x	2x	2x	2x	3x	3x	3x	
7201		2	1539	1x	1x	2x	1x	-	-	-	

Seznam dílů

VM0040-P

Seznam dílů

Část Ne.	Balíček 2				Požadovaný počet kusů / model						
	Část	Krok nastavení	Velikost mm	Počet v Karton	6200	8100	10000	11900	13800	15700	Profil
7202		2	1539	1x	1x	2x	1x	-	-	-	
7213		7a	1539	2x	2x	4x	2x	-	-	-	
7244		5	713	1x	2x	2x	2x	3x	3x	3x	
7247 (7291)		5	674	1x	2x	2x	2x	3x	3x	3x	
7248 (7291)		5	674	1x	2x	2x	2x	3x	3x	3x	
7250		4a	1520	1x	1x	2x	1x	-	-	-	
7257	NYLON 	4a	1520	2x	2x	4x	2x	-	-	-	
7291 (7247 & 7248)	PVC 	5	674	2x	4x	4x	4x	6x	6x	6x	
7293		5	713	1x	2x	2x	2x	3x	3x	3x	

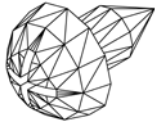
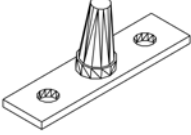
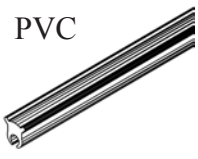

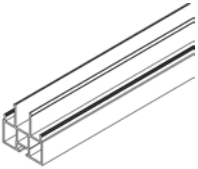
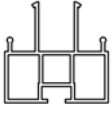

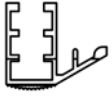
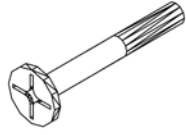
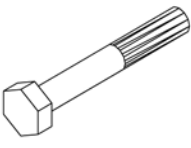
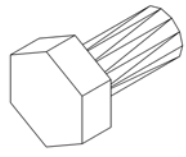

Balíček 2				Požadovaný počet kusů / model							Profil
Část Ne.	Část	Krok nastavení	Velikost mm	Počet v Karton	6200	8100	10000	11900	13800	15700	
7294		4b	708	1x	2x	2x	2x	3x	3x	3x	
7296		7a	707	4x	6x	8x	10x	12x	14x	16x	
7297		7a	687	4x	6x	8x	10x	12x	14x	16x	
7298		7a*	30	7x	4x +6x*	6x +8x*	8x +10x*	9x +12x*	11x +14x*	13x +16x*	
7299		7a*	30	7x	4x +6x*	6x +8x*	8x +10x*	9x +12x*	11x +14x*	13x +16x*	
7343		7a	56	2x	2x	4x	6x	8x	10x	12x	
7349		7a* 8	3.9x10	23x	38x	50x	62x	74x	86x	98x	
7369		8	30	2x	4x	4x	4x	6x	6x	6x	
7406		7b	30	4x	12x	14x	16x	18x	20x	22x	

Seznam dílů

VM0040-P

Seznam dílů


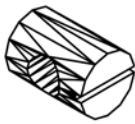
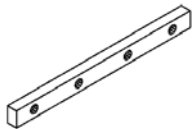


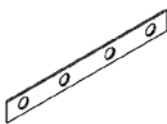
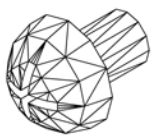

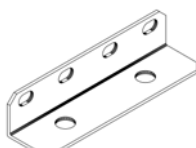

Balíček 2					Požadovaný počet kusů / model						
Část Ne.	Část	Krok nastavení	Velikost mm	Počet v Karton	6200	8100	10000	11900	13800	15700	Profil
7407		7b	30	4x	12x	14x	16x	18x	20x	22x	

Baliček 3 - 1/2				Požadovaný počet kusů / model							
Část Ne.	Část	Krok nastavení	Velikost mm	Počet v Karton	6200	8100	10000	11900	13800	15700	Profil
1006		4b 5 6 9	3.5x6	6x	30x	30x	30x	36x	36x	36x	
6056		4b	46	2x	4x	4x	4x	6x	6x	6x	
6090	PVC 	7b 7c	19000	1x	68500	77000	85500	94000	103000	112000	
7005		3	1775	2x	4x	6x	8x	10x	12x	14x	
7034		7b	733	6x	8x	10x	12x	14x	16x	18x	
7047		4b	M6x48	3x	-	2x	4x	4x	6x	8x	
7050		7b	M6x42	31x	112x	124x	136x	148x	160x	172x	
7052		2, 3 4, 5 6, 7a	M6x12	52x	126x	148x	170x	196x	218x	240x	
7053		1, 2 3, 4 5, 6 7, 8	M6x4	83x	272x	306x	340x	378x	412x	446x	

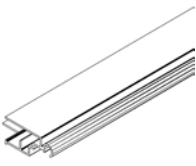
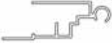
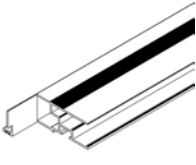

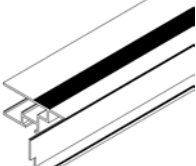

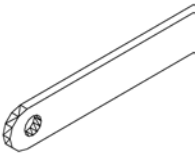

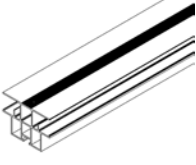
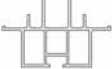
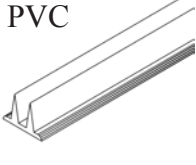

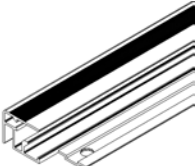

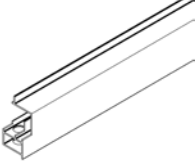
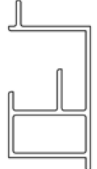


Seznam dílů

VM0040-P

Seznam dílů

Balíček 3 - 1/2					Požadovaný počet kusů / model						
Část Ne.	Část	Krok nastavení	Velikost mm	Počet v Karton	6200	8100	10000	11900	13800	15700	Profil
7054		4b 6	M6x100	2x	12x	12x	12x	14x	14x	14x	
7055		4b 6	M6x10 x14	2x	12x	12x	12x	14x	14x	14x	
7061		1 4a 7a	117	4x	13x	13x	15x	17x	17x	17x	
7062		4	235	2x	5x	6x	7x	8x	9x	10x	
7063		3	255	4x	6x	8x	10x	12x	14x	16x	
7064		1 4a 7a	117	2x	5x	5x	5x	5x	5x	5x	
7080		1 4a 7a	M6x8	16x	52x	52x	60x	68x	68x	68x	
7090		5	324	1x	2x	2x	2x	3x	3x	3x	
7095		1	117	2x	8x	8x	10x	12x	12x	12x	

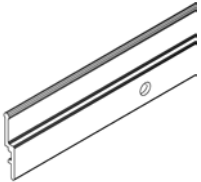





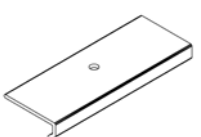

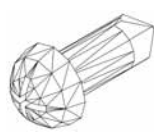
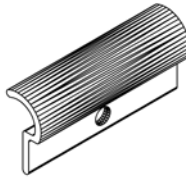

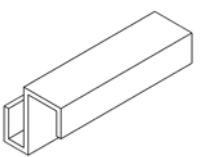

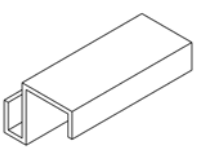
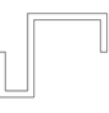
VM0040-P

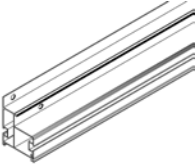
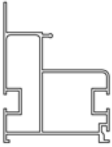


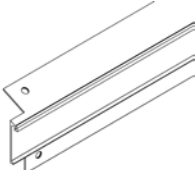

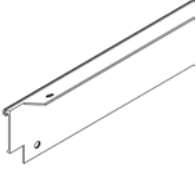

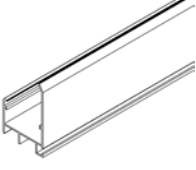
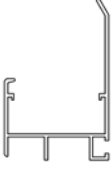
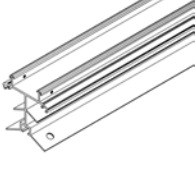
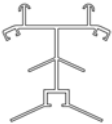
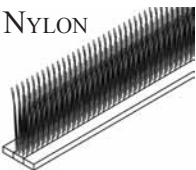

Balíček 3 - 1/2				Požadovaný počet kusů / model							
Část Ne.	Část	Krok nastavení	Velikost mm	Počet v Karton	6200	8100	10000	11900	13800	15700	Profil
7244		5	713	1x	2x	2x	2x	3x	3x	3x	
7247 (7291)		5	674	1x	2x	2x	2x	3x	3x	3x	
7248 (7291)		5	674	1x	2x	2x	2x	3x	3x	3x	
7249		4b	1251	1x	2x	3x	4x	5x	6x	7x	
7255		4b	1356	2x	2x	4x	6x	8x	10x	12x	
7291 (7247 & 7248)	PVC 	5	674	2x	4x	4x	4x	6x	6x	6x	
7293		5	713	1x	2x	2x	2x	3x	3x	3x	
7294		4b	708	1x	2x	2x	2x	3x	3x	3x	
7296		7a	707	6x	6x	8x	10x	12x	14x	16x	

Seznam dílů

VM0040-P

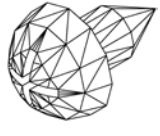
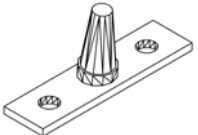



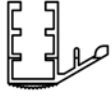
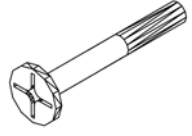
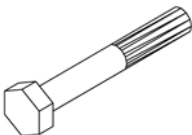
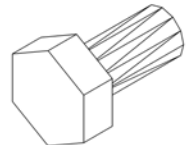


Seznam dílů

Balíček 3 - 1/2					Požadovaný počet kusů / model						
Část Ne.	Část	Krok nastavení	Velikost mm	Počet v Karton	6200	8100	10000	11900	13800	15700	Profil
7297		7a	687	6x	6x	8x	10x	12x	14x	16x	
7298		7a*	30	11x	4x +6x*	6x +8x*	8x +10x*	9x +12x*	11x +14x*	13x +16x*	
7299		7a*	30	11x	4x +6x*	6x +8x*	8x +10x*	9x +12x*	11x +14x*	13x +16x*	
7343		7a	56	4x	2x	4x	6x	8x	10x	12x	
7349		7a* 8	3.9x10	34x	38x	50x	62x	74x	86x	98x	
7369		8	30	2x	4x	4x	4x	6x	6x	6x	
7406		7b	30	6x	12x	14x	16x	18x	20x	22x	
7407		7b	30	6x	12x	14x	16x	18x	20x	22x	

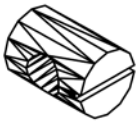
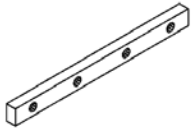


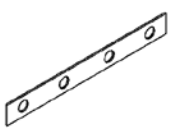
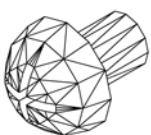

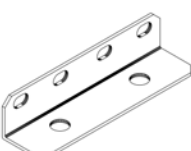

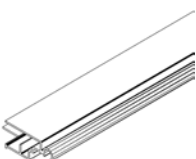

Balíček 3 - 2/2				Požadovaný počet kusů / model							
Část Ne.	Část	Krok nastavení	Velikost mm	Počet v Karton	6200	8100	10000	11900	13800	15700	Profil
7002		1	2264	2x	-	-	2x	4x	2x	-	
7032		7b	1793	2x	4x	6x	8x	10x	12x	14x	
7203		2	2283	1x	-	-	1x	2x	1x	-	
7204		2	2283	1x	-	-	1x	2x	1x	-	
7214		7a	2283	2x	-	-	2x	4x	2x	-	
7251		4a	2264	1x	-	-	1x	2x	1x	-	
7258	NYLON 	4a	2264	2x	-	-	2x	4x	2x	-	

Seznam dílů

Seznam dílů

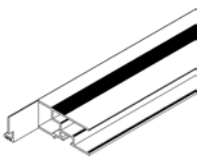

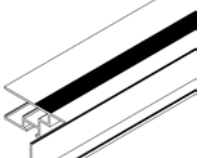

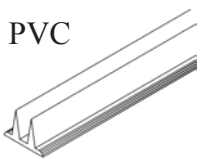

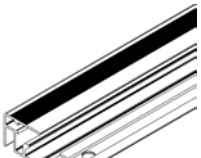

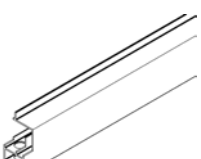
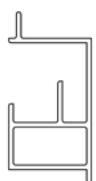

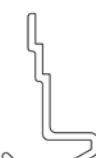
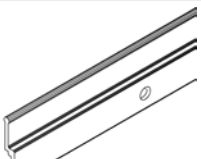

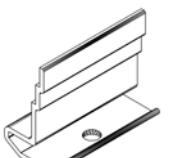
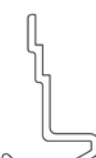


Balíček 4 - 1/2					Požadovaný počet kusů / model						
Část Ne.	Část	Krok nastavení	Velikost mm	Počet v Karton	6200	8100	10000	11900	13800	15700	Profil
1006		4b 5 6 9	3.5x6	6x	30x	30x	30x	36x	36x	36x	
6056		4b	46	2x	4x	4x	4x	6x	6x	6x	
6090	PVC 	7b 7c	28000	1x	68500	77000	85500	94000	103000	112000	
7034		7b	733	8x	8x	10x	12x	14x	16x	18x	
7047		4b	M6x48	5x	-	2x	4x	4x	6x	8x	
7050		7b	M6x42	43x	112x	124x	136x	148x	160x	172x	
7052		2, 3 4, 5 6, 7a	M6x12	74x	126x	148x	170x	196x	218x	240x	
7053		1, 2 3, 4 5, 6 7, 8	M6x4	117x	272x	306x	340x	378x	412x	446x	
7054		4b 6	M6x100	2x	12x	12x	12x	14x	14x	14x	

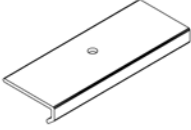

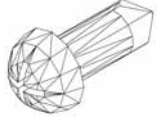
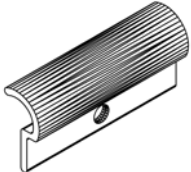

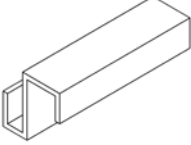

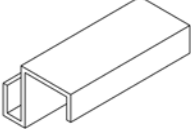
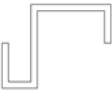
Seznam dílů

Baliček 4 - 1/2				Požadovaný počet kusů / model							
Část Ne.	Část	Krok nastavení	Velikost mm	Počet v Karton	6200	8100	10000	11900	13800	15700	Profil
7055		4b 6	M6x10 x14	2x	12x	12x	12x	14x	14x	14x	
7061		1 4a 7a	117	4x	13x	13x	15x	17x	17x	17x	
7062		4	235	3x	5x	6x	7x	8x	9x	10x	
7063		3	255	6x	6x	8x	10x	12x	14x	16x	
7064		1 4a 7a	117	2x	5x	5x	5x	5x	5x	5x	
7080		1 4a 7a	M6x8	16x	52x	52x	60x	68x	68x	68x	
7090		5	324	1x	2x	2x	2x	3x	3x	3x	
7095		1	117	2x	8x	8x	10x	12x	12x	12x	
7244		5	713	1x	2x	2x	2x	3x	3x	3x	

VM0040-P

Seznam dílů

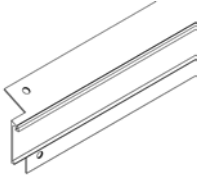
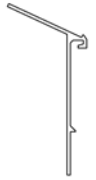
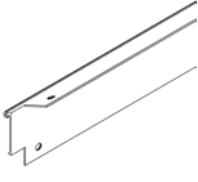
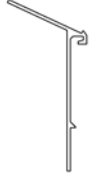
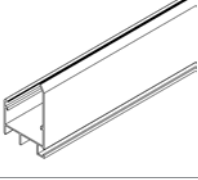

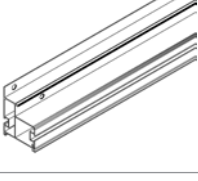

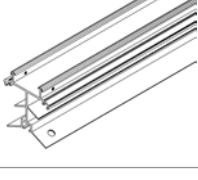

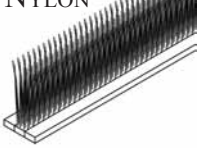

Balíček 4 - 1/2					Požadovaný počet kusů / model						
Část Ne.	Část	Krok nastavení	Velikost mm	Počet v Karton	6200	8100	10000	11900	13800	15700	Profil
7247 (7291)		5	674	1x	2x	2x	2x	3x	3x	3x	
7248 (7291)		5	674	1x	2x	2x	2x	3x	3x	3x	
7291 (7247 & 7248)	PVC 	5	674	2x	4x	4x	4x	6x	6x	6x	
7293		5	713	1x	2x	2x	2x	3x	3x	3x	
7294		4b	708	1x	2x	2x	2x	3x	3x	3x	
7296		7a	707	8x	6x	8x	10x	12x	14x	16x	
7297		7a	687	8x	6x	8x	10x	12x	14x	16x	
7298		7a*	30	15x	4x +6x*	6x +8x*	8x +10x*	9x +12x*	11x +14x*	13x +16x*	
7299		7a*	30	15x	4x +6x*	6x +8x*	8x +10x*	9x +12x*	11x +14x*	13x +16x*	

Balíček 4 - 1/2				Požadovaný počet kusů / model							
Část Ne.	Část	Krok nastavení	Velikost mm	Počet v Karton	6200	8100	10000	11900	13800	15700	Profil
7343		7a	56	6x	2x	4x	6x	8x	10x	12x	
7349		7a* 8	3.9x10	46x	38x	50x	62x	74x	86x	98x	
7369		8	30	2x	4x	4x	4x	6x	6x	6x	
7406		7b	30	8x	12x	14x	16x	18x	20x	22x	
7407		7b	30	8x	12x	14x	16x	18x	20x	22x	

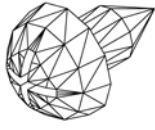
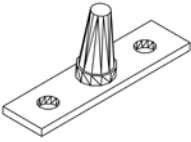
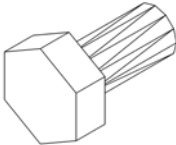


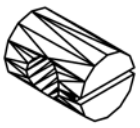
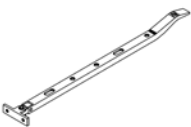


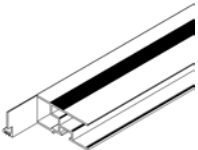

Seznam dílů

VM0040-P

Seznam dílů

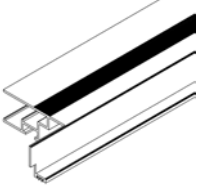

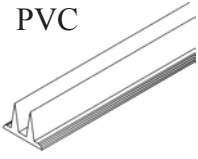

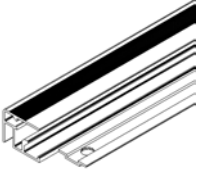

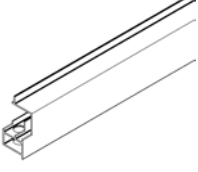
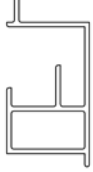
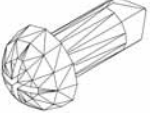
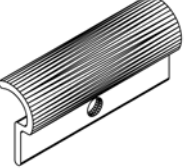

Balíček 4 - 2/2					Požadovaný počet kusů / model						
Část Ne.	Část	Krok nastavení	Velikost mm	Počet v Karton	6200	8100	10000	11900	13800	15700	Profil
7205		2	3027	1x	-	-	-	-	1x	2x	
7206		2	3027	1x	-	-	-	-	1x	2x	
7215		7a	3027	2x	-	-	-	-	2x	4x	
7224		1	3008	2x	-	-	-	-	2x	4x	
7252		4a	3008	1x	-	-	-	-	1x	2x	
7259	NYLON 	4a	3008	2x	-	-	-	-	2x	4x	

Seznam dílů

Balíček 5 - Okno				Požadovaný počet kusů / model							
Část Ne.	Část	Krok nastavení	Velikost mm	Počet v Karton	6200	8100	10000	11900	13800	15700	Profil
1006		4b 5 6 9	3.5x6	6x	30x	30x	30x	36x	36x	36x	
6056		4b	46	2x	4x	4x	4x	6x	6x	6x	
7052		2, 3 4, 5 6, 7a	M6x12	4x	126x	148x	170x	196x	218x	240x	
7053		1, 2 3, 4 5, 6 7, 8	M6x4	4x	272x	306x	340x	378x	412x	446x	
7054		4b 6	M6x100	2x	12x	12x	12x	14x	14x	14x	
7055		4b 6	M6x10 x14	2x	12x	12x	12x	14x	14x	14x	
7090		5	324	1x	2x	2x	2x	3x	3x	3x	
7244		5	713	1x	2x	2x	2x	3x	3x	3x	
7247 (7291)		5	674	1x	2x	2x	2x	3x	3x	3x	

VM0040-P

Seznam dílů

Balíček 5 - Okno					Požadovaný počet kusů / model						
Část Ne.	Část	Krok nastavení	Velikost mm	Počet v Karton	6200	8100	10000	11900	13800	15700	Profil
7248 (7291)		5	674	1x	2x	2x	2x	3x	3x	3x	
7291 (7247 & 7248)	PVC 	5	674	2x	4x	4x	4x	6x	6x	6x	
7293		5	713	1x	2x	2x	2x	3x	3x	3x	
7294		4b	708	1x	2x	2x	2x	3x	3x	3x	
7349		7a* 8	3.9x10	2x	38x	50x	62x	74x	86x	98x	
7369		8	30	2x	4x	4x	4x	6x	6x	6x	



DŮLEŽITÉ:

Veškerý materiál potřebný k přípravě základů a veškeré nářadí nejsou součástí dodávky.



Podrobnosti o základu jsou pouze doporučením.

Pro postavení skleníku potřebujete pevný základ. Tento pevný základ (základ) je možné vyrobit z betonu nebo ze zdiva. Pokud nemáte se zakládáním žádné zkušenosti, obraťte se na odborníka.

Vytvořte mrazuvzdornou základnu podle rozměrů uvedených v tabulce. Věnujte zvýšenou pozornost rozměrům rámu uvedeným v tabulce. Uvědomte si, že pro upevnění rámu pomocí dodaných úhelníků 7095 je později na vnitřní nebo vnější straně potřeba 50 mm prostoru. (Úhelník 7095 vyžaduje 50 mm prostoru).



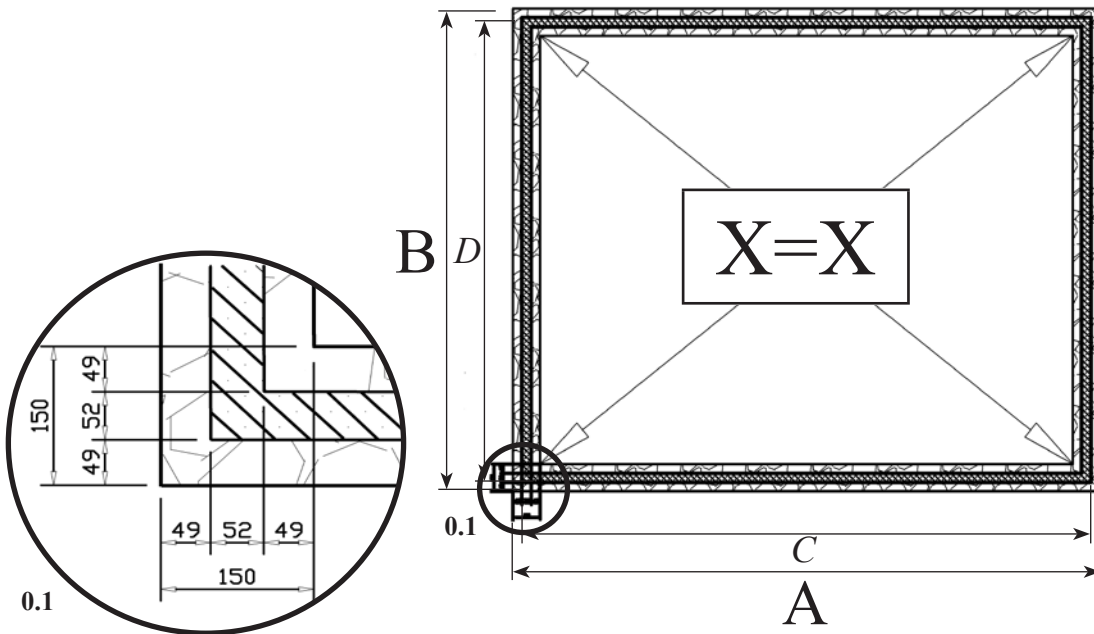
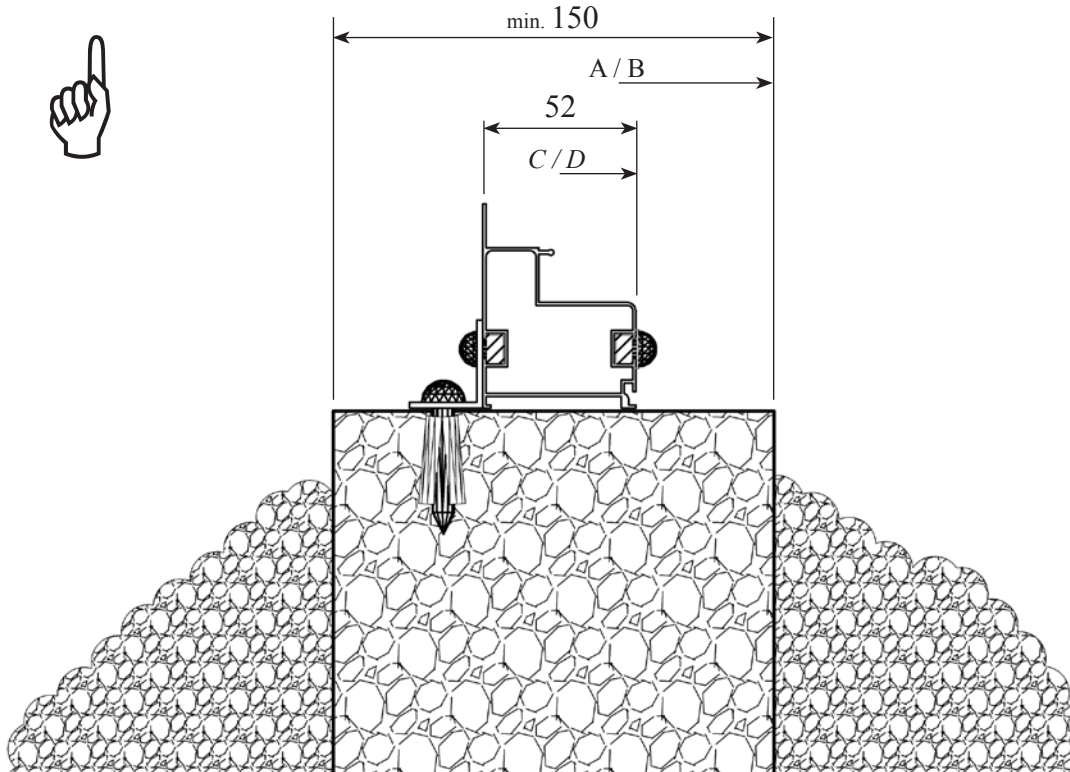
DŮLEŽITÉ:

Základ musí být přesně rovný a naprosto čtvercový! K tomuto účelu použijte vodováhu a úhломěr!

(Pokud jsou naměřené úhlopříčky (X) stejně dlouhé, je základ pravoúhlý.)

Postavte svůj skleník na základech, které jste si vytvořili.

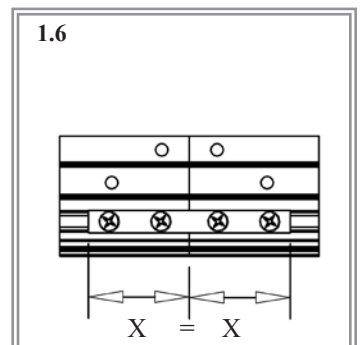
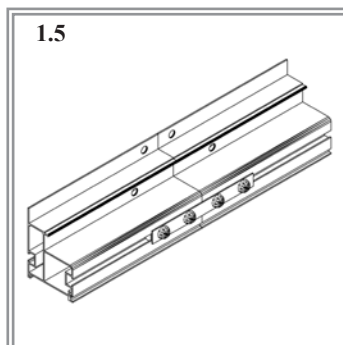
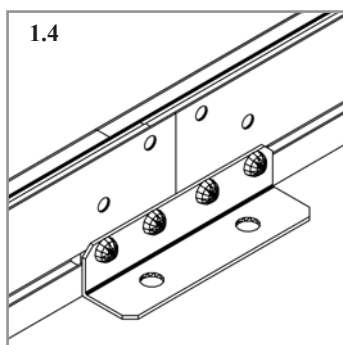
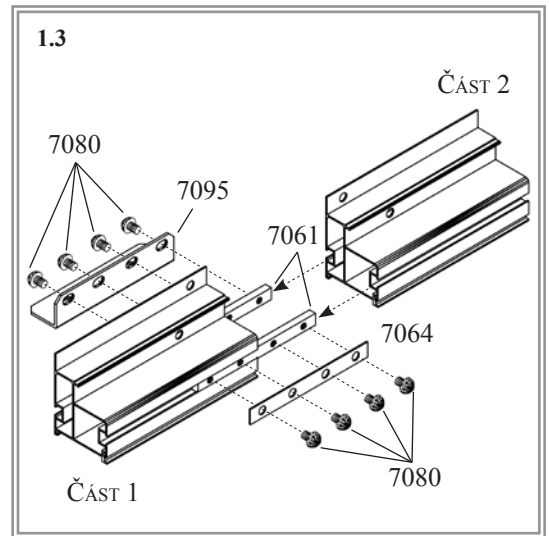
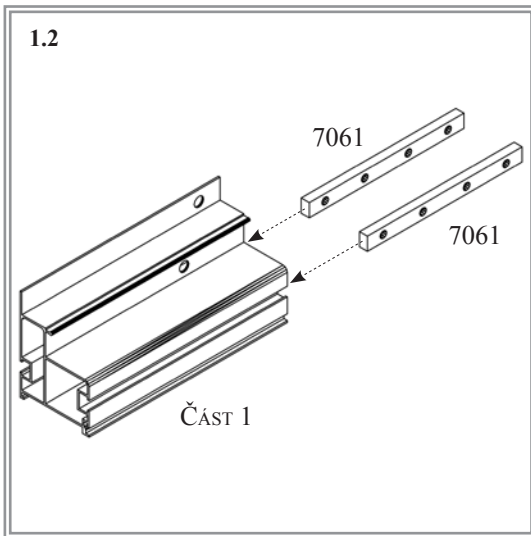
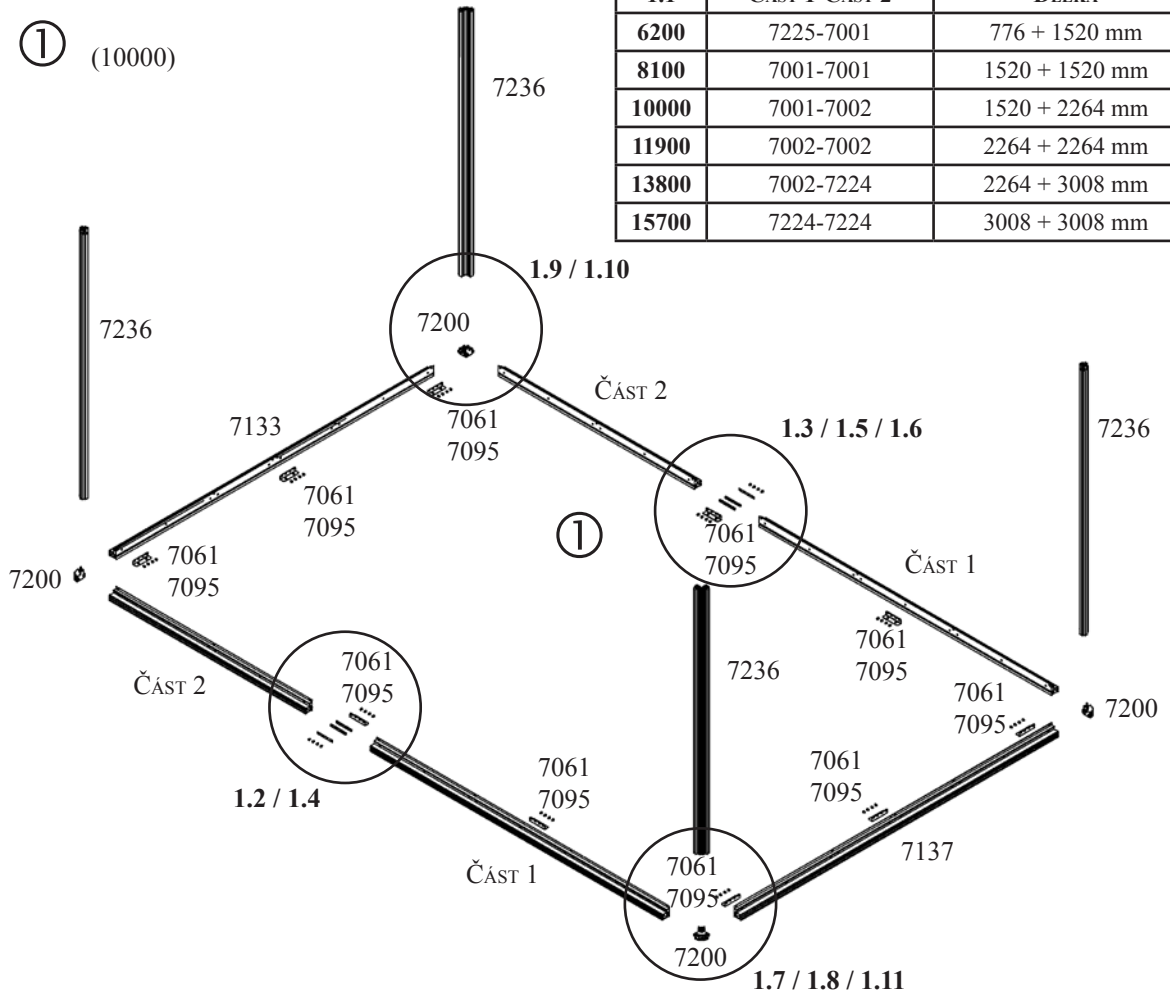
Teprve když je vše pod úhlem a smontováno, připojte základnu ke spodnímu rámu podlahy domu.



	6200	8100	10000	11900	13800	15700
A	2498 mm	3242 mm	3986 mm	4730 mm	5474 mm	6218 mm
B	2662 mm	2662 mm	2662 mm	2662 mm	2662 mm	2662 mm
C	(2400 mm)	(3144 mm)	(3888 mm)	(4632 mm)	(5376 mm)	(6120 mm)
D	(2564 mm)	(2564 mm)	(2564 mm)	(2564 mm)	(2564 mm)	(2564 mm)

Model					
6200	8100	10000	11900	13800	15700
7001					
2x	4x	2x	-	-	-
7002					
-	-	2x	4x	2x	-
7053					
8x	8x	8x	8x	8x	8x
7061					
10x	10x	12x	14x	14x	14x
7064					
2x	2x	2x	2x	2x	2x
7080					
40x	40x	48x	56x	56x	56x
7095					
8x	8x	10x	12x	12x	12x
7133					
1x	1x	1x	1x	1x	1x
7137					
1x	1x	1x	1x	1x	1x
7200					
4x	4x	4x	4x	4x	4x
7224					
-	-	-	-	2x	4x
7225					
2x	-	-	-	-	-
7236					
4x	4x	4x	4x	4x	4x
7399					
8x	8x	8x	8x	8x	8x

1.1	ČÁST 1-ČÁST 2	DĚLKA
6200	7225-7001	776 + 1520 mm
8100	7001-7001	1520 + 1520 mm
10000	7001-7002	1520 + 2264 mm
11900	7002-7002	2264 + 2264 mm
13800	7002-7224	2264 + 3008 mm
15700	7224-7224	3008 + 3008 mm



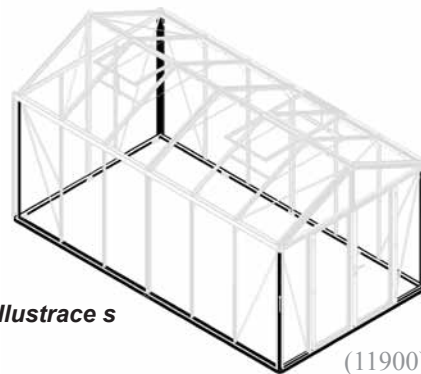
Základový rám / rohové sloupky

Veźměte prosím na vědomí, že...

Základový rám skleníku se k základům přišroubuje pomocí konzol 7095 až po kompletní montáži rámu domu. Montáž svislých profilů by měly provádět nejméně 2 osoby.



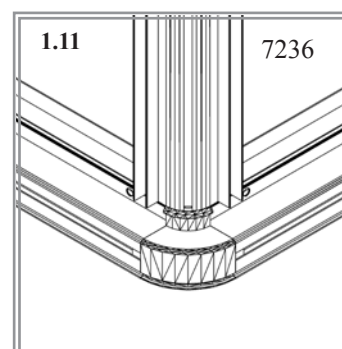
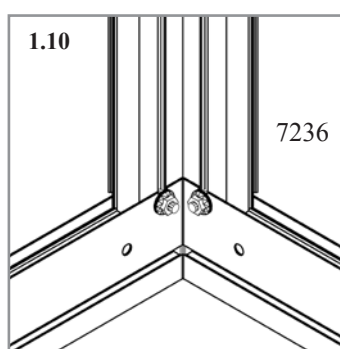
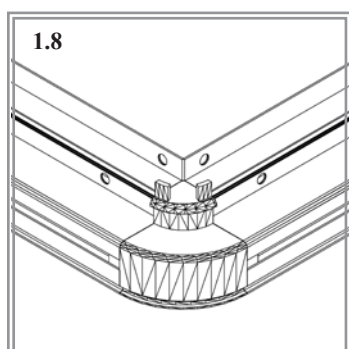
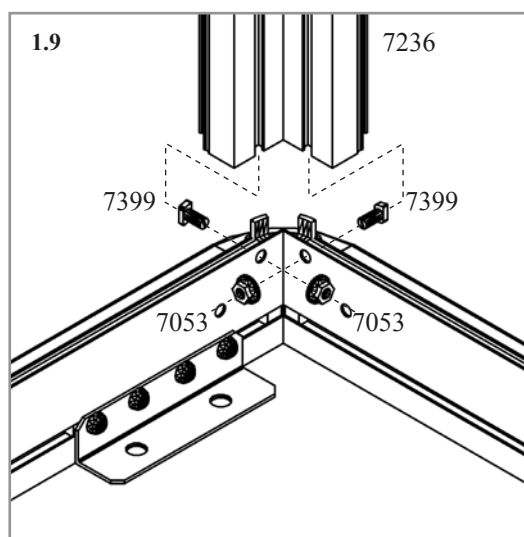
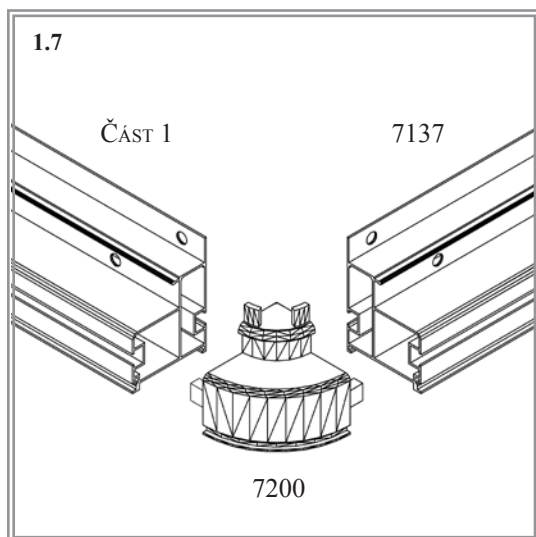
Ilustrace s dvojitými rámečky (např. 1.2) vždy zobrazují pohled zvenčí. Ilustrace s jednoduchými rámečky (např. 1.4) vždy zobrazují pohled do interiéru.



Veźměte hliníkové rámové profily 7133 a 7137 z balení 1/1-3/6, profily 7001, 7002, 7224

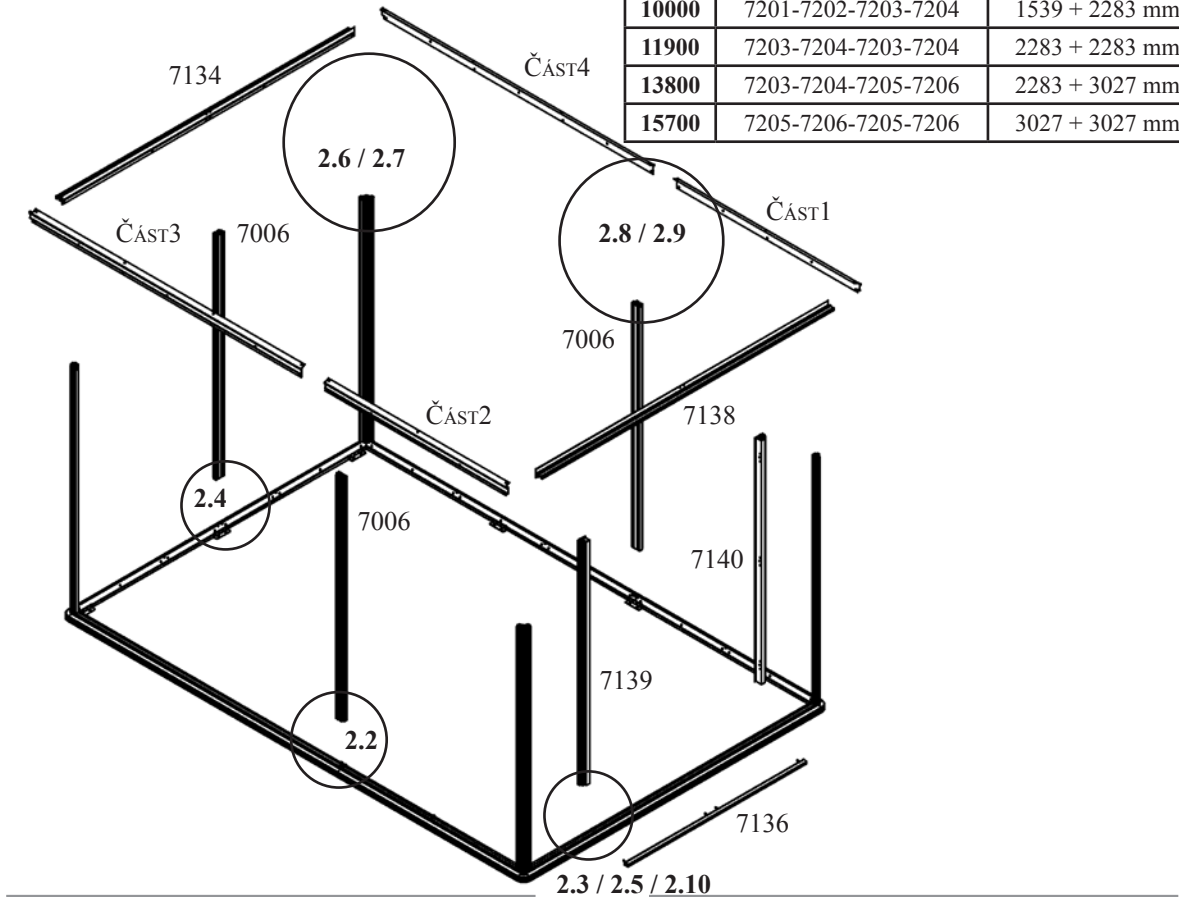
a 7225 z balení 1F, balení 2, balení 3 nebo balení 4 a položte je na podlahu podle obr. 1. Veźměte 4 boční profily podle modelu (tabulka 1.1) a spojte je pomocí konektorů 7061 (1.2). Sešroubujte profilové konektory 7061 a 7064 nebo 7095 pomocí šroubu 7080 (1.3). Konektory musí být umístěny uprostřed. (1.6) Poté připojte podlahové profily pomocí zaoblených rohových spojů 7200. (1.7/1.8) a rohový sloupek 7236 (1.9/1.10).

Rohové sloupky jsou dole upevněny vždy 2 šrouby 7399 a 2 maticemi 7053 (1.9 - 1.11). Nejprve volně spojte šrouby a matice a poté ved'te rohový sloupek na hlavičky šroubů. Hlavy šroubů přitom vyrovnejte tak, aby se daly zasunout do šroubových kanálků sloupku. Pevně utáhněte matice 7053 (1.10). Zkontrolujte, zda profily svírají navzájem pravý úhel.

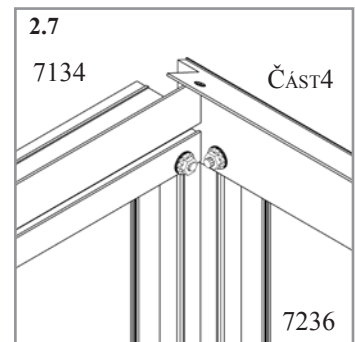
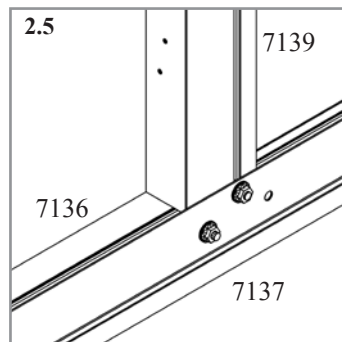
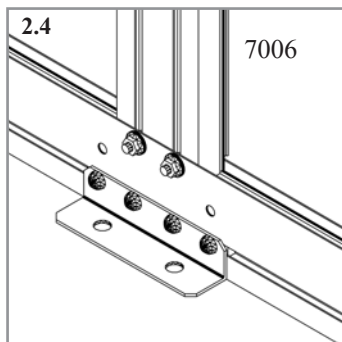
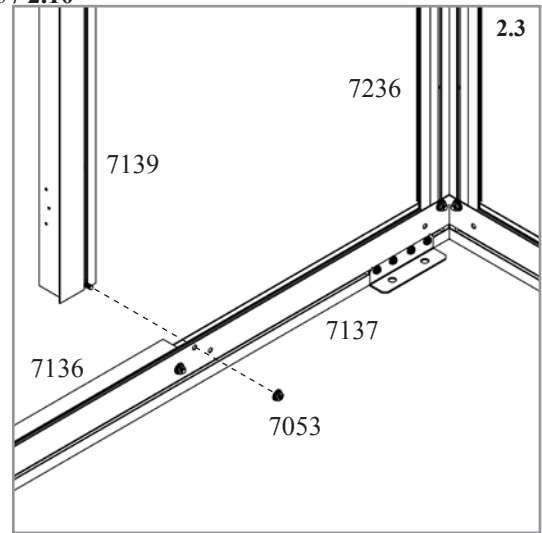
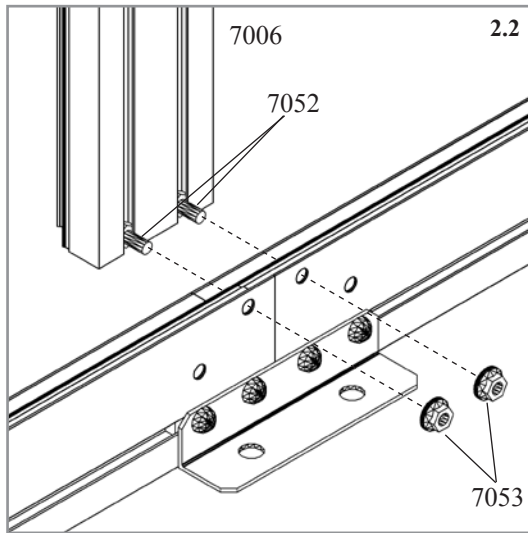


Model					
6200	8100	10000	11900	13800	15700
7006					
3x	3x	3x	3x	3x	3x
7052					
32x32x32x32x32x32x					
7053					
36x36x36x36x36x36x					
7134					
1x	1x	1x	1x	1x	1x
7136					
1x	1x	1x	1x	1x	1x
7138					
1x	1x	1x	1x	1x	1x
7139					
1x	1x	1x	1x	1x	1x
7140					
1x	1x	1x	1x	1x	1x
7201					
1x	2x	1x	-	-	-
7202					
1x	2x	1x	-	-	-
7203					
-	-	1x	2x	1x	-
7204					
-	-	1x	2x	1x	-
7205					
-	-	-	-	1x	2x
7206					
-	-	-	-	1x	2x
7221					
1x	-	-	-	-	-
7222					
1x	-	-	-	-	-
7390					
4x	4x	4x	4x	4x	4x
VM0040-P					

② (10000)



2.1	ČÁST 1-ČÁST 2-ČÁST 3-ČÁST 4	DĚLKA (ČÁST 1/ČÁST 2) - (ČÁST 3/ČÁST 4)
6200	7221-7222-7201-7202	795 + 1539 mm
8100	7201-7202-7201-7202	1539 + 1539 mm
10000	7201-7202-7203-7204	1539 + 2283 mm
11900	7203-7204-7203-7204	2283 + 2283 mm
13800	7203-7204-7205-7206	2283 + 3027 mm
15700	7205-7206-7205-7206	3027 + 3027 mm



Meziprofilý / okapový úhel

Vezměte prosím na vědomí, že...

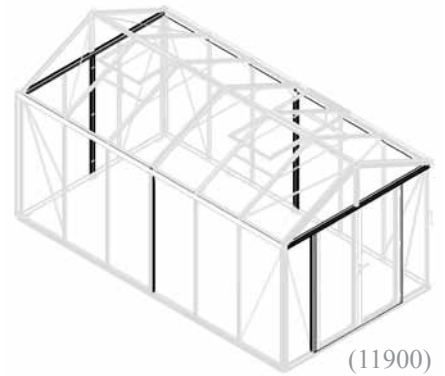
V tomto montážním kroku byste měli pracovat ve dvou nebo třech lidech. Všechny matice utáhněte jen mírně.

Pro

montáž dalších profilů je třeba je opět povolit.

Podrobné nákresy jsou vidět zevnitř.

"Slepý šroub" = šroub a matice pro pozdější upevnění dílů, prozatím bez viditelné funkce.

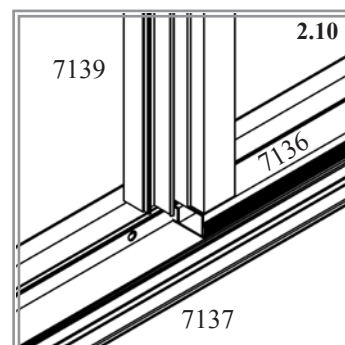
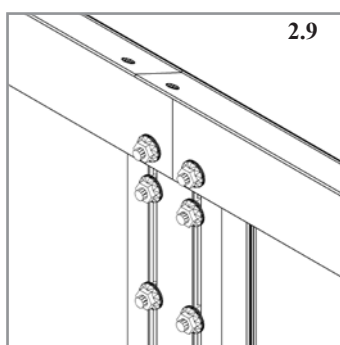
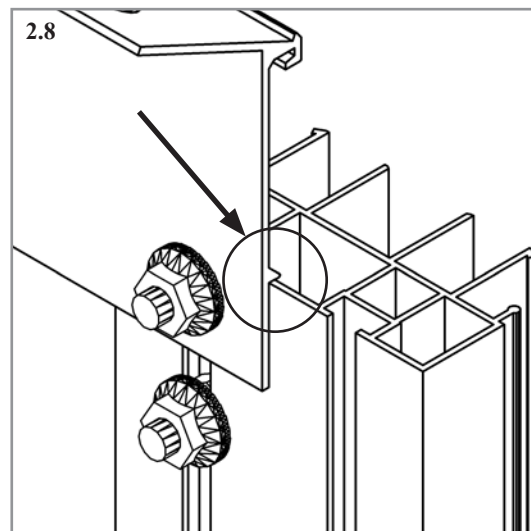
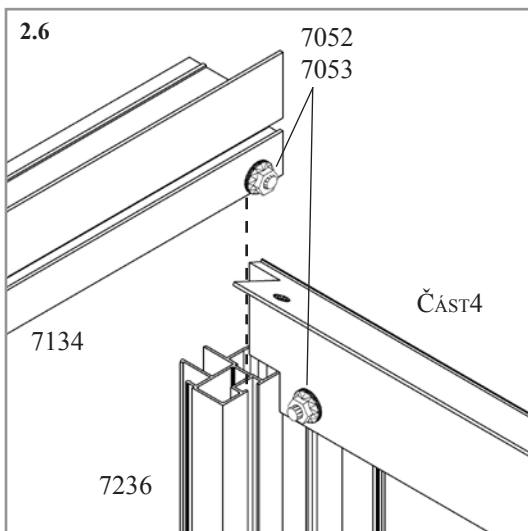


Začněte zasunutím 4 šroubů 7390 do prahového profilu 7136. Profil 7136 připojte z vnější strany ve dveřním otvoru k prahovému profilu 7137 (2.3) (2.10).

Vezměte 2 meziprofilý 7006 a do každého šroubového kanálu vložte 2 prázdné šrouby 7052 a upevněte je vždy jednou maticí 7053 (2.9.). Ty budou později použity k upevnění klínových desek 7063 bočních stěn. Vezměte profily 7006 a připevněte je pomocí šroubů 7052 a matic 7053 k rámu podlahy (2.2.). Spojte mezilehlé profily 7006 a rohové sloupky 7236 pomocí okapových úhelníků

(tabulka 2.1) (obr. 2.6-2.9). Dbejte na to, aby byly okapové úhelníky zalisovány do rohového sloupku 7236 (2.6) a aby montážní hrana správně dosedla (2.8).

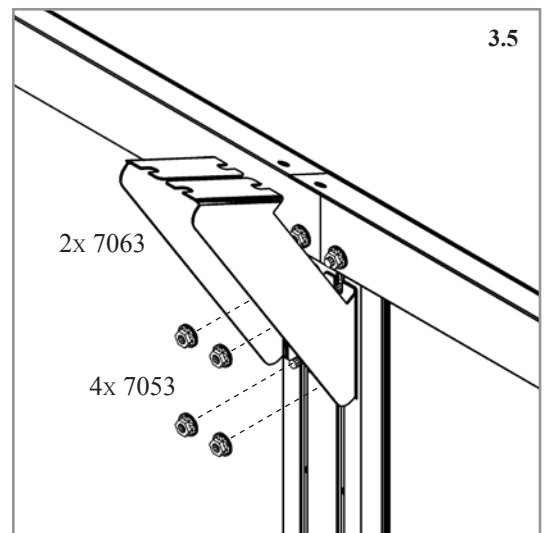
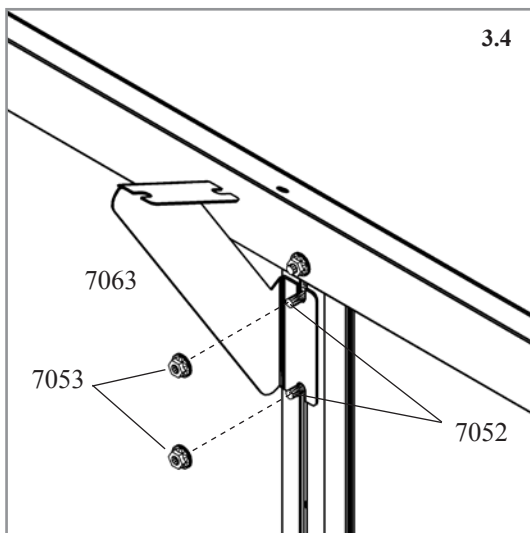
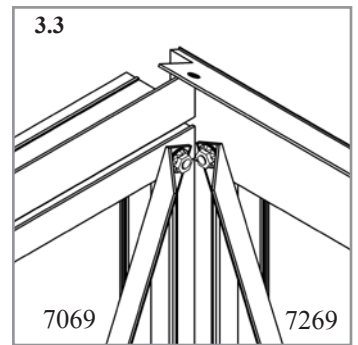
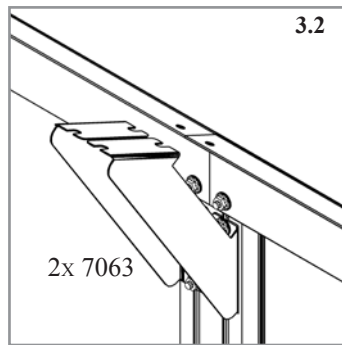
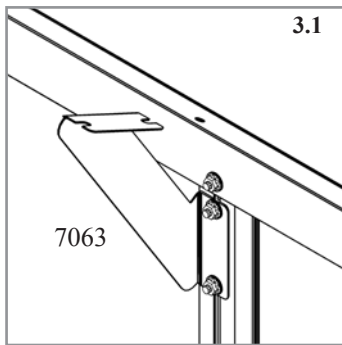
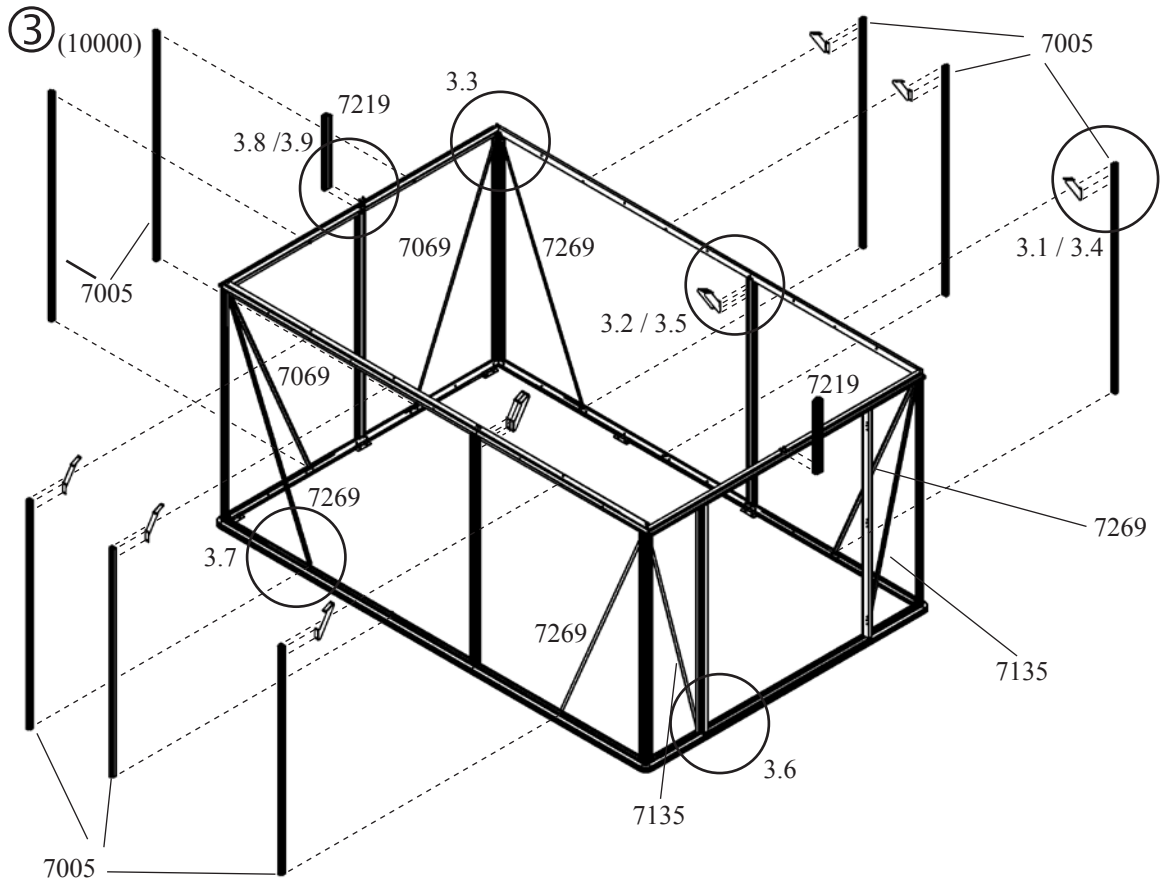
Poté namontujte vodorovné profily 7138 a 7134 na přední a zadní stěnu pomocí šroubů 7052 a matic 7053 na rohové sloupky 7236 (2.6) (2.7). Na zadní stěnu namontujte mezilehlé profily 7006 a na přední stěnu profily 7139 a 7140, vložte šrouby 7052 do šroubovacích kanálů a poté je namontujte s vodorovnými profily 7134 / 7138 pomocí šroubů 7053 (2.2 - 2.5).



Meziprofilý / okapový úhel

VM0040-P

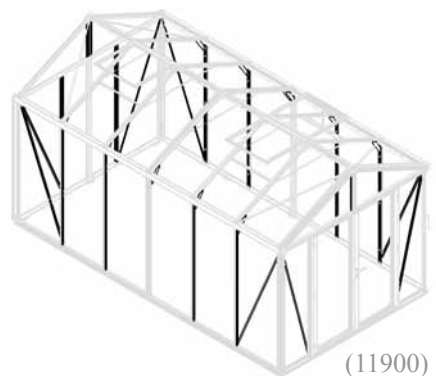
Model					
6200	8100	10000	11900	13800	15700
7005					
4x	6x	8x	10x	12x	14x
7052					
20x	28x	36x	44x	52x	60x
7053					
20x	28x	36x	44x	52x	60x
7063					
6x	8x	10x	12x	14x	16x
7069					
2x	2x	2x	2x	2x	2x
7135					
2x	2x	2x	2x	2x	2x
7219					
2x	2x	2x	2x	2x	2x
7269					
4x	4x	4x	4x	4x	4x



Meziprofilý

Vezměte prosím na vědomí, že...

V tomto montážním kroku se namontují diagonální výztuhy 7069, 7135 a 7269. Dříve vytvořené spoje je třeba znovu povolit. Může se stát, že se vzpěry objeví příliš krátké nebo příliš dlouhé. Domeček se vyrovná mírným posunutím po úhlopříčce domečku, dokud diagonální vzpěry nezapadnou.



(11900)

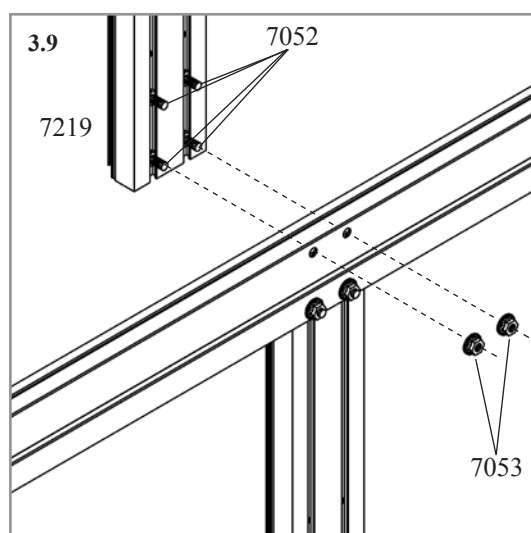
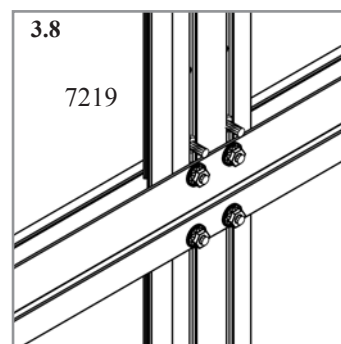
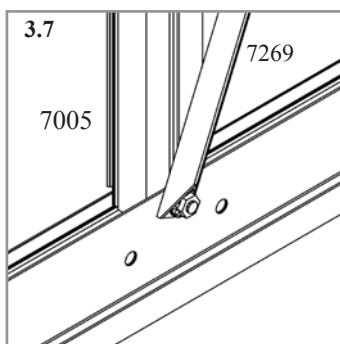
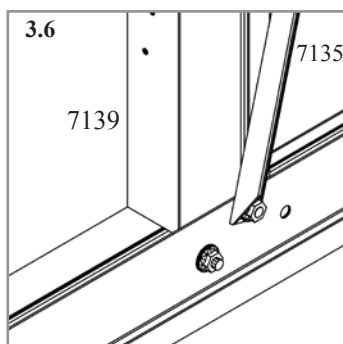
Vezměte následující počet meziprofilů 7005: model 6200 - 2, model 8100 - 4, model 10000 - 6, model 11900 - 8, model 13800 - 10, model 15700 - 12 a do šroubového kanálu vložte

2 prázdné šrouby 7052 a každý z nich volně upevněte maticí 7053. Připravené profily 7005 namontujte na boční stěny podle obr. 3. Do šroubových kanálů mezilehlých profilů 7005

a 7006 vložte prázdné šrouby a volně připevněte klínovité desky 7063 (3.1, 3.2, 3.4, 3.5). Přesná poloha (výška) klínových desek bude určena později při montáži střechy.

Na zadní stěnu namontujte zbývající mezilehlé profily 7005 podle obr. 3. Namontujte diagonální výztuhy 7069, 7135 a 7269 (3.3) (3.6) (3.7). Může se stát, že se vzpěry budou zdát příliš krátké nebo příliš dlouhé. Vyrovnajte domek mírným posunutím po úhlopříčce domku, dokud diagonální vzpěry nezapadnou. Nyní namontujte hřebenové podpěry 7219 (3.8) (3.9) a do každého šroubového kanálu 7219 (3.8) (4a.3) vložte jeden prázdný šroub 7052 s maticí 7053.

Meziprofilý



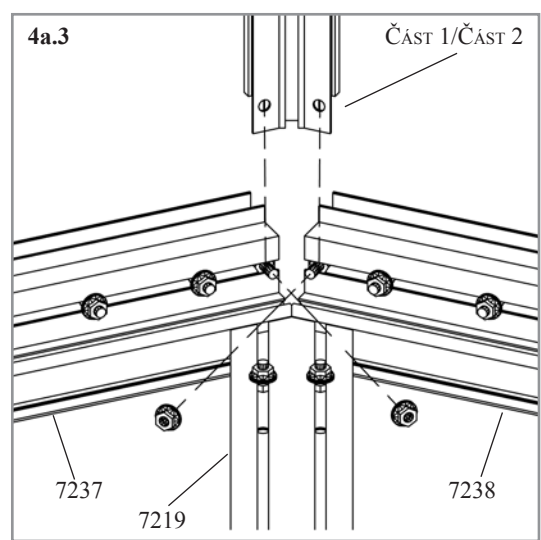
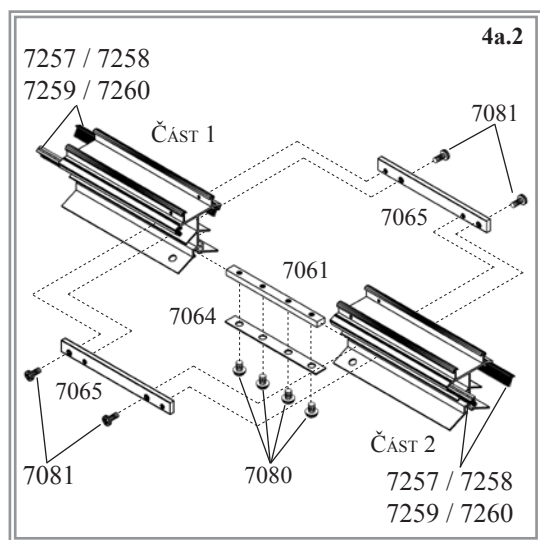
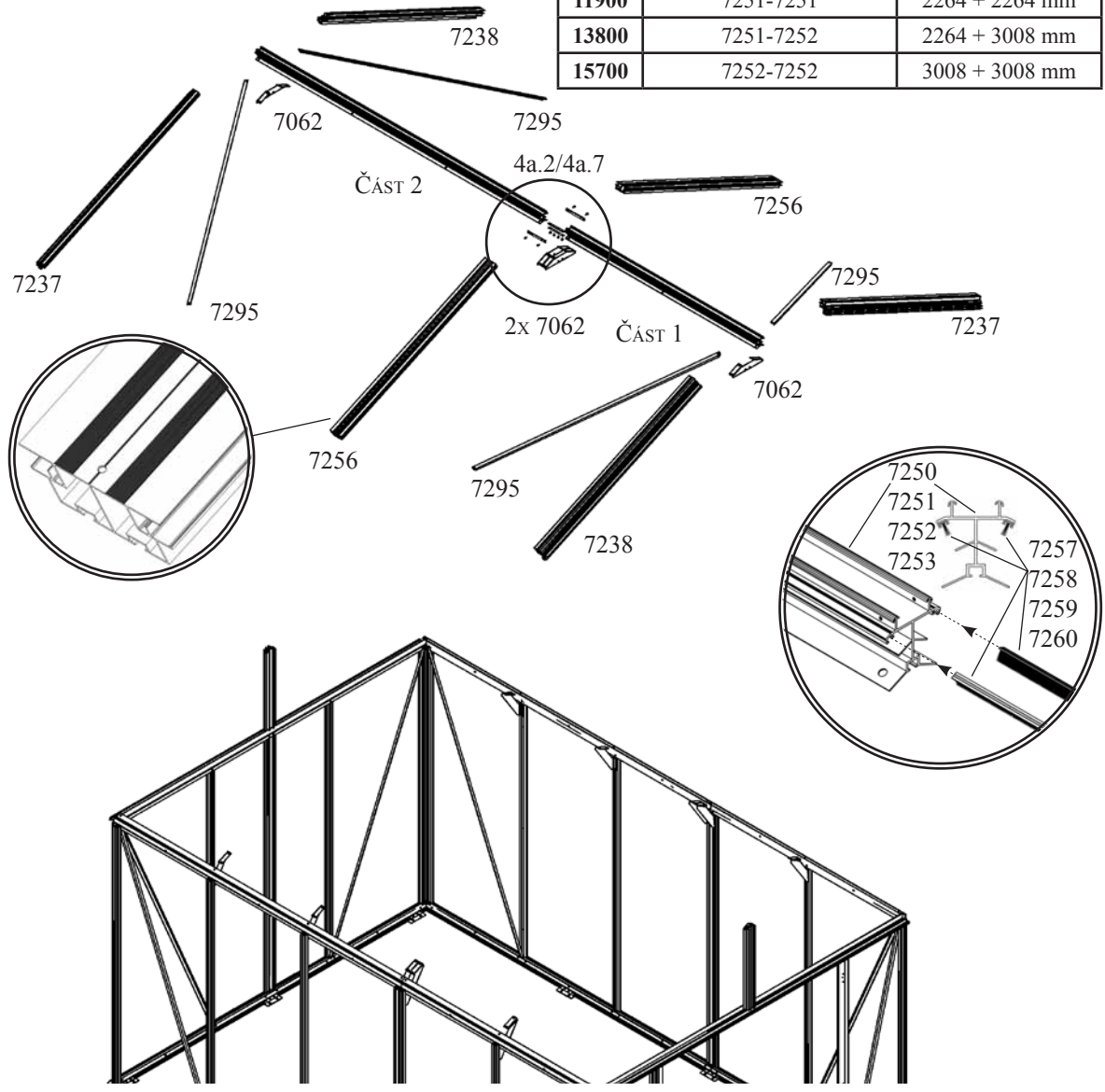
VM0040-P

4a

Model					
6200	8100	10000	11900	13800	15700
7052					
40x40x40x40x40x40x					
7053					
40x40x40x40x40x40x					
7061					
1x 1x 1x 1x 1x 1x					
7062					
4x 4x 4x 4x 4x 4x					
7064					
1x 1x 1x 1x 1x 1x					
7065					
2x 2x 2x 2x 2x 2x					
7080					
4x 4x 4x 4x 4x 4x					
7081					
4x 4x 4x 4x 4x 4x					
7237					
2x 2x 2x 2x 2x 2x					
7238					
2x 2x 2x 2x 2x 2x					
7250					
1x 2x 1x - - -					
7251					
- - 1x 2x 1x -					
7252					
- - - - 1x 2x					
7253					
1x - - - - -					
7256					
2x 2x 2x 2x 2x 2x					
7257					
2x 4x 2x - - -					
7258					
- - 2x 4x 2x -					
7259					
- - - - 2x 4x					
7260					
2x - - - - -					
7295					
4x 4x 4x 4x 4x 4x					

④ a (10000)

4A.1	ČÁST 1-ČÁST 2	DĚLKA
6200	7253-7250	776 + 1520 mm
8100	7250-7250	1520 + 1520 mm
10000	7250-7251	1520 + 2264 mm
11900	7251-7251	2264 + 2264 mm
13800	7251-7252	2264 + 3008 mm
15700	7252-7252	3008 + 3008 mm



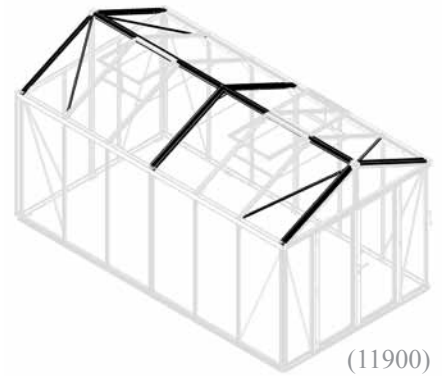
VM0040-P

Štít / hřeben

Vezměte prosím na vědomí, že...

V tomto kroku nastavení byste měli pracovat se dvěma nebo třemi lidmi. Potřebujete jeden, lépe dva žebříky.

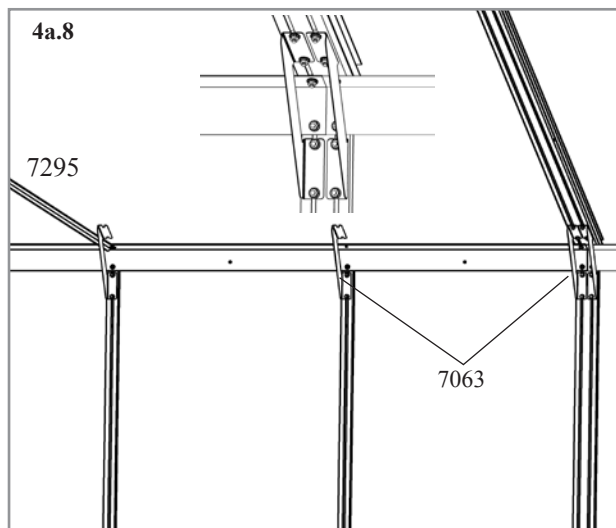
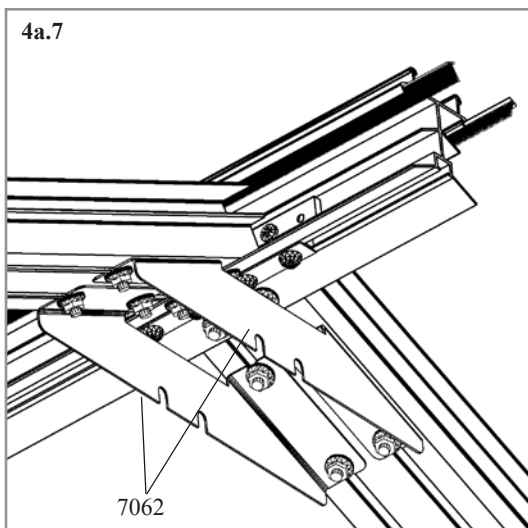
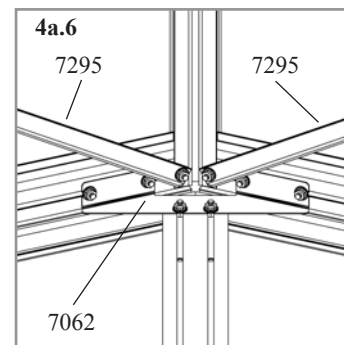
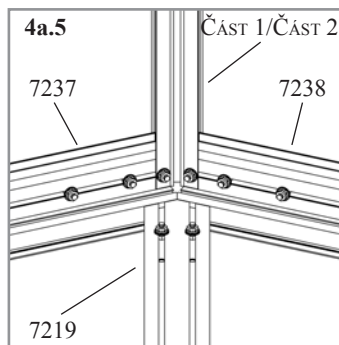
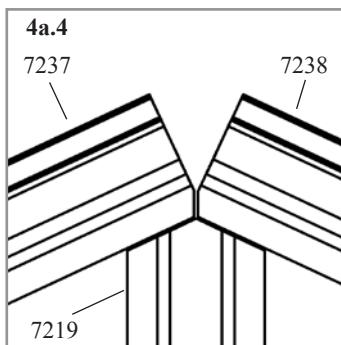
Některé matice 7053 je třeba pro montáž dalších profilů opět povolit.



(11900)

Připravte hřeben pomocí hřebenových profilů (tabulka 4a.1) ke konečné montáži. Zasuňte plastová kartáčová těsnění 7257, 7258, 7259 nebo 7260 do kanálků na obou stranách hřebene podle obrázku. Spojte hřebenové profily hřebenovými spojkami 7061/7064/7080 a 7065/7081 (4a.2). Sestavený hřeben odložte stranou. Do každého z profilů 7237 a 7238 vložte 2 prázdné šrouby 7052 do šroubovacího kanálu směrem k povrchu střechy a každý z nich upevněte maticí 7053 (4a.3). Ty budou později potřeba pro montáž klínových desek 7062. Umístěte profily 7237 a 7238 na hřebenovou podpěru 7219 (4a.3)(4a.4) a přišroubujte nejprve profil k okapu pomocí šroubů 7052 a matic 7053.

Nyní spojte připravený hřebenový profil se štítovými profily 7237 a 7238 (4a.5). Nyní namontujte klínovité desky 7062 pomocí připravených prázdných šroubů do profilů 7219, 7237 a 7238 (4a.6). Poté namontujte diagonální výztuhy. 7295 mezi hřebenem (4a.6) a okapovým úhelníkem (4a.8). Nyní si připravte střešní meziprofil 7256 tak, že do každého šroubového kanálu upevníte 4 prázdné šrouby 7053 s jednou maticí 7052 a namontujete je mezi hřeben a okap (4). Namontujte střešní meziprofil 7256 tak, aby malý otvor na horní straně byl na okapovém profilu. Poté namontujte klíny 7062 u hřebene (4a.7) a 7063 u okapu (4a.8).

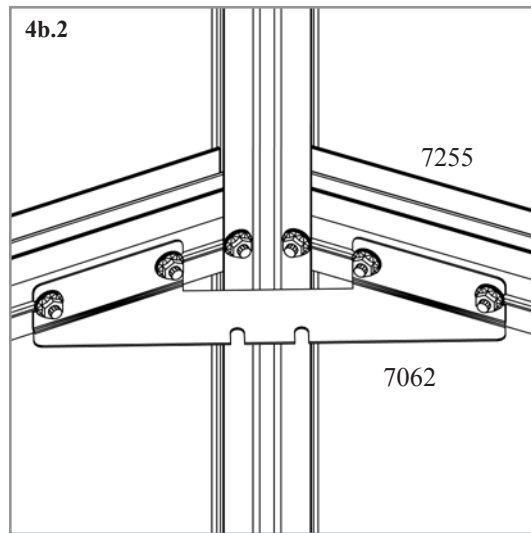
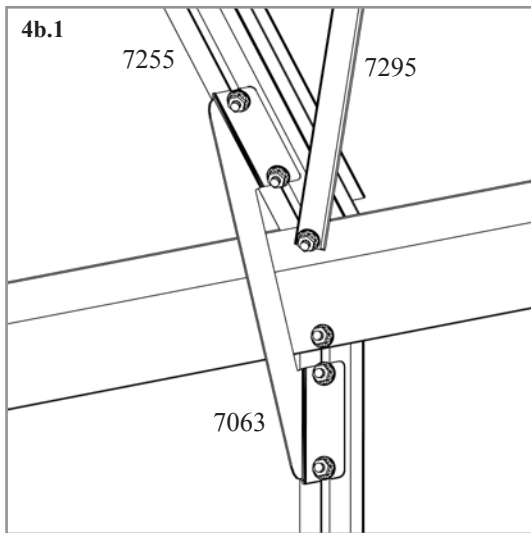
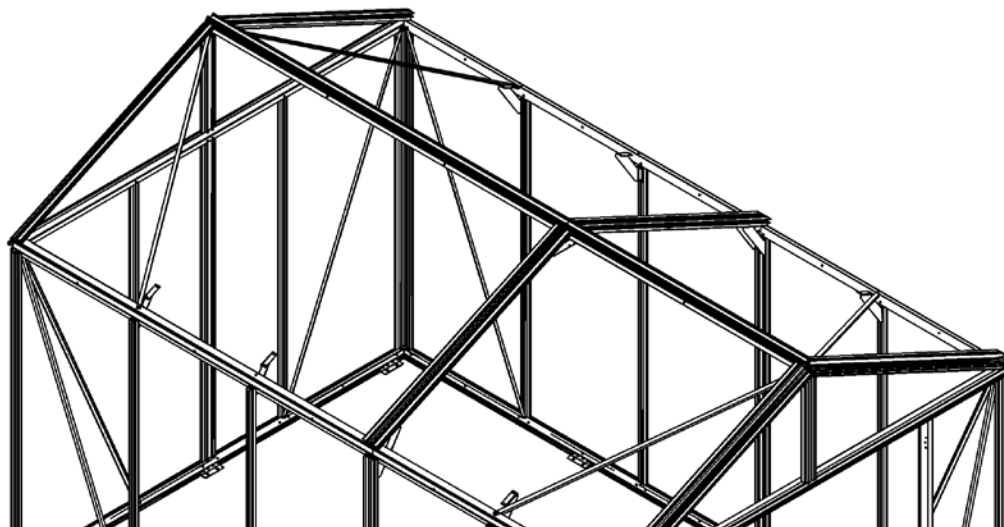
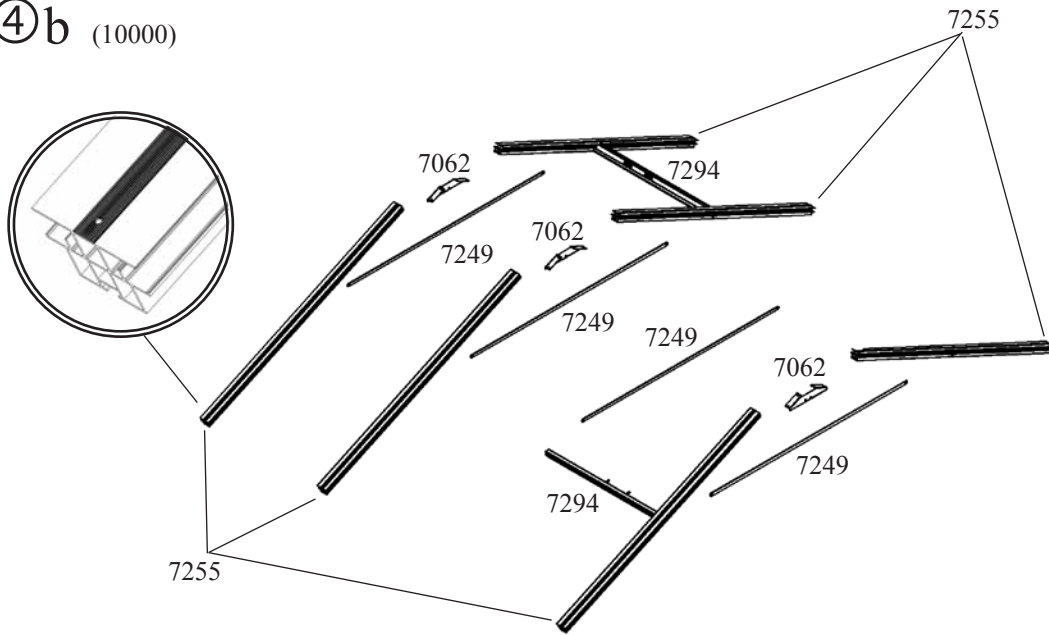


Štít / hřeben

VM0040-P

4b

④b (10000)



Model						
6200	8100	10000	11900	13800	15700	
1006						
8x	8x	8x	12x	12x	12x	
6056						
4x	4x	4x	6x	6x	6x	
7047						
-	2x	4x	4x	6x	8x	
7048						
-	-	1x	2x	2x	2x	
7052						
12x	24x	36x	48x	60x	72x	
7053						
12x	24x	36x	48x	60x	72x	
7054						
4x	4x	4x	6x	6x	6x	
7055						
4x	4x	4x	6x	6x	6x	
7062						
1x	2x	3x	4x	5x	6x	
7249						
2x	3x	4x	5x	6x	7x	
7255						
2x	4x	6x	8x	10x	12x	
7294						
2x	2x	2x	3x	3x	3x	

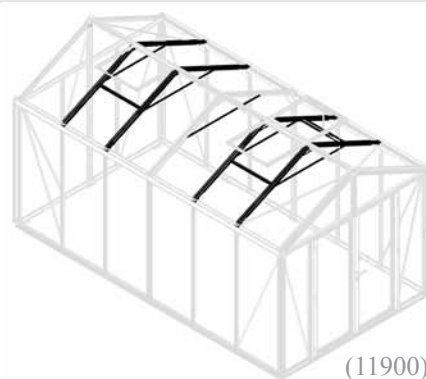
VM0040-P

Střešní meziprofilý

VeZměte prosím na vědomí, že...

V tomto kroku nastavení byste měli pracovat se dvěma nebo třemi lidmi.

Potřebujete jeden, lépe 2 žebříky.



(11900)

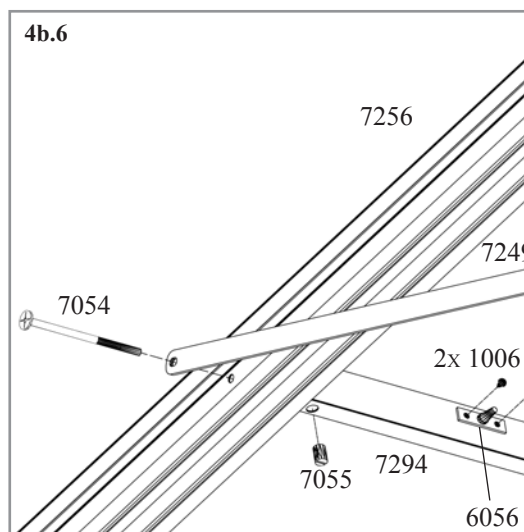
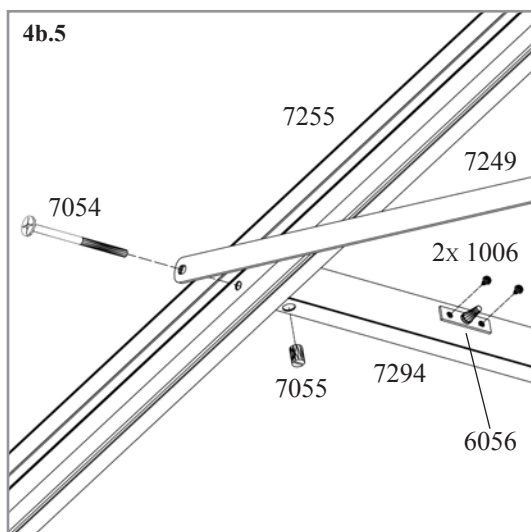
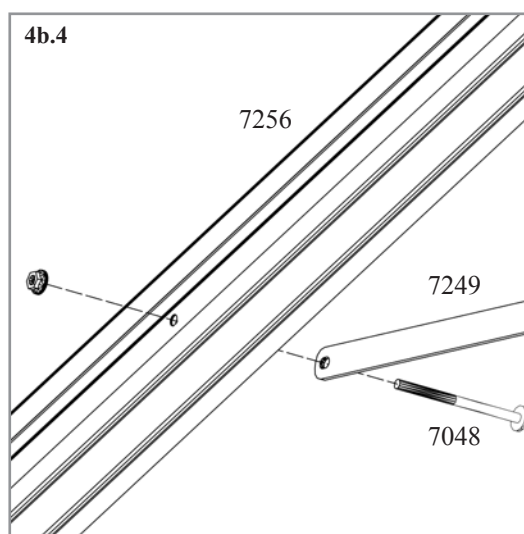
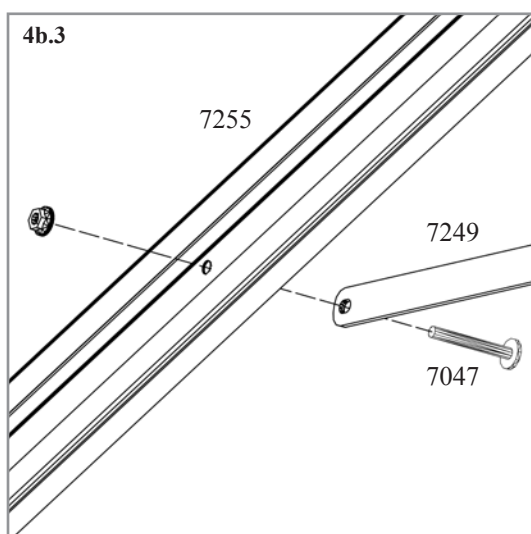
Připravte si střešní meziprofilý 7255 tak, že do každého šroubového kanálu volně upevníte 4 prázdné šrouby s jednou maticí 7053 a namontujete je mezi hřeben (4b.1) a okap (4b.2)

(4b). Střešní meziprofilý 7255 namontujte tak, aby malý otvor na horní straně byl u okapo-vého profilu. Nyní nainstalujte hřebenové klíny 7062 (4b.2) a již připevněné okapové klíny 7063 (4b.1). Instalací parapetu střešního okna 7294 a vodorovné výztuhy 7249 určete polohu střešních oken (4b.5) (4b.6). Okna lze libovolně kombinovat, ale ne v prvním poli nebo přímo vedle sebe, mezi nimi musí být alespoň jedno celé pole.









Namontujte zbývající střešní výztuhy 7249 (4b.3) (4b.4).

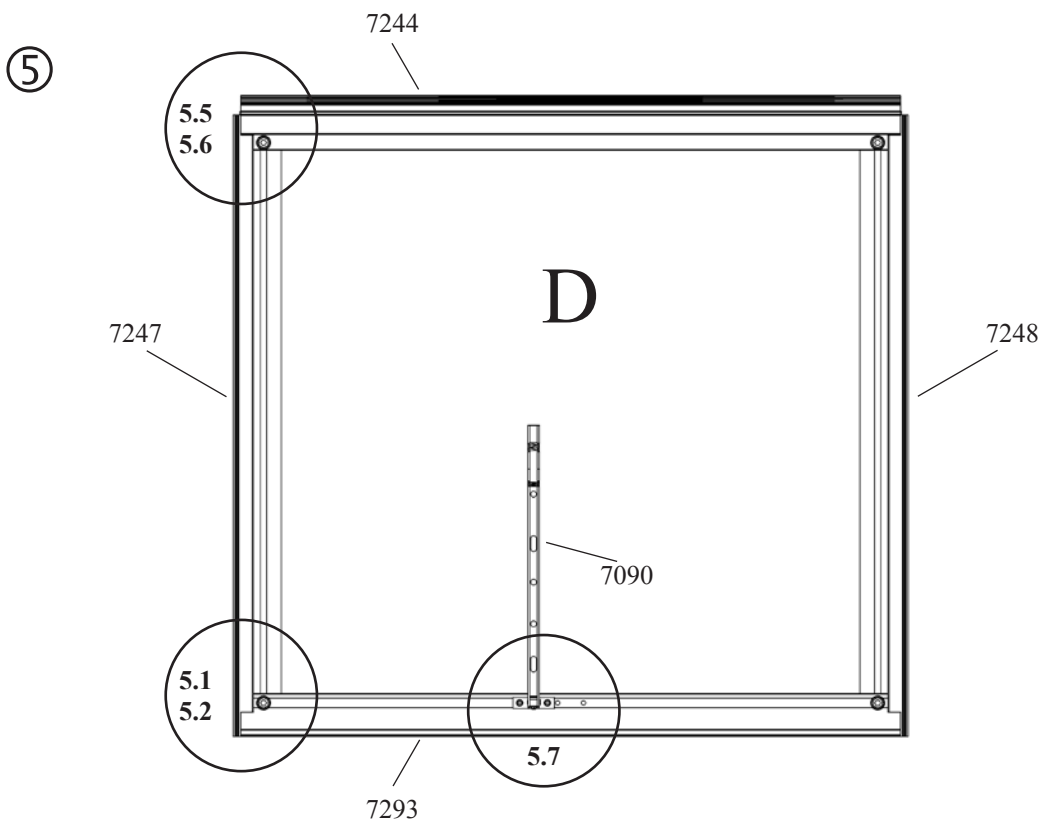
Po montáži profilů 7294 lze pomocí šroubů 1006(4b.5) (4b.6) namontovat vždy 2 zásuvné čepy 6056.

Střešní meziprofilý

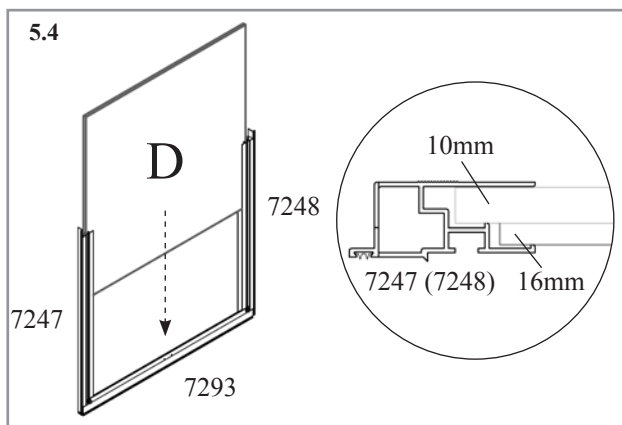
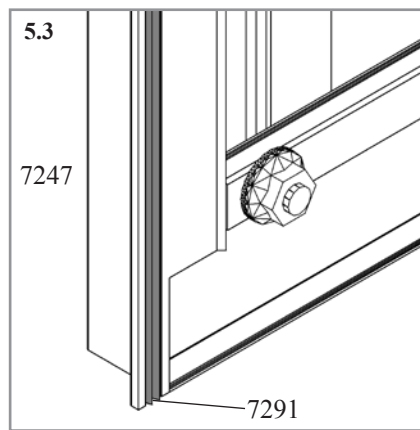
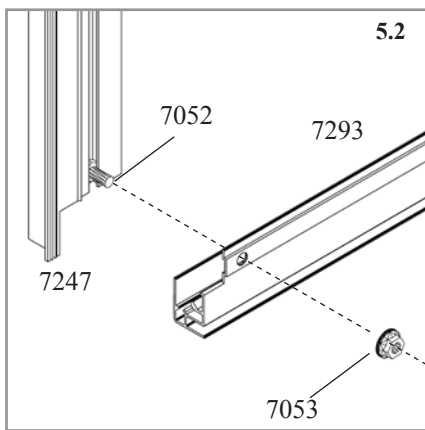


VM0040-P

Model					
6200	8100	10000	11900	13800	15700
2x	2x	2x	3x	3x	3x
1006 					
2x2	2x2	2x2	2x3	2x3	2x3
7052 					
4x2	4x2	4x2	4x3	4x3	4x3
7053 					
4x2	4x2	4x2	4x3	4x3	4x3
7090 					
1x2	1x2	1x2	1x3	1x3	1x3
7244 					
1x2	1x2	1x2	1x3	1x3	1x3
7247 (7291) 					
1x2	1x2	1x2	1x3	1x3	1x3
7248 (7291) 					
1x2	1x2	1x2	1x3	1x3	1x3
7293 					
1x2	1x2	1x2	1x3	1x3	1x3



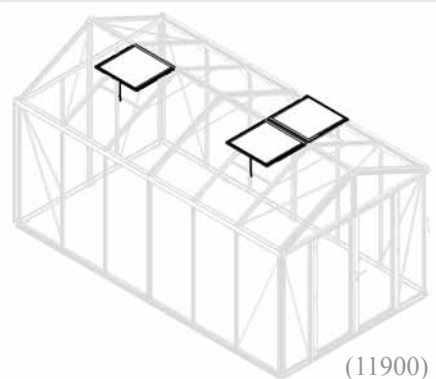
5.1	DUTINOVÁ DESKA				MNOŽSTVÍ/MODEL					
	10 MM		16 MM		6200	8100	10000	11900	13800	15700
	ČL. Č.	MM	ČL. Č.	MM						
D <input type="checkbox"/>	3695744	670 x 660	3695745	645 x 637	1x2	1x2	1x2	1x3	1x3	1x3



Okno

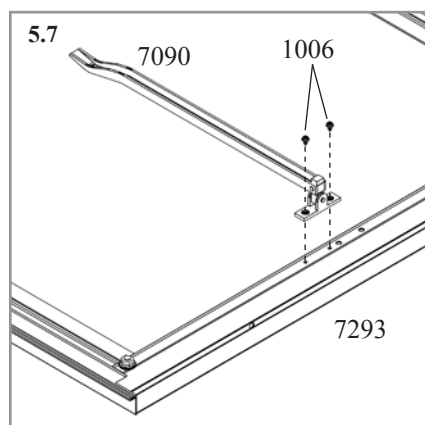
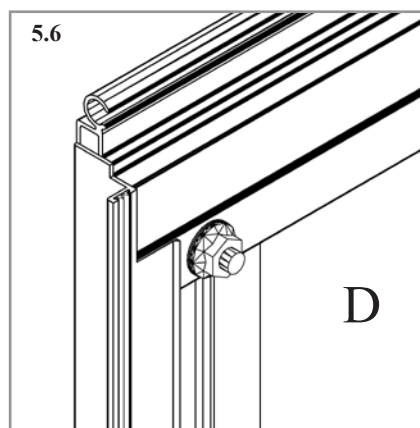
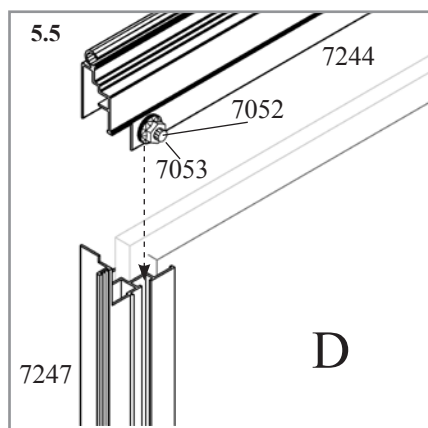
Vezměte prosím na vědomí, že...

Při montáži okna musí být zasklení vloženo před montáží profilu závěsu 7244.



(11900)

Nejprve spojte profily 7293 a 7247 šroubem 7052 a maticí 7053 podle obr.5 (5.2) (5.3). Poté do profilů vložte zasklení podle tabulky 5.1 (5.4). Připravte profil 7244 volným upevněním 2 šroubů 7052 a matic 7053 na každém konci (5.5). Vložte uvolněné knoflíky s maticemi 7052 do profilů 7247 a 7248 a uzavřete tak rám 7244 (5.5-5.6). Před dotažením všech šroubů se ujistěte, že je okno namontováno rovně. **Nedotahujte šrouby příliš silně.** Nakonec připevněte stojan okna 7090 ke spodnímu profilu okna 7293 pomocí šroubů 1006 (5.7).



Okno

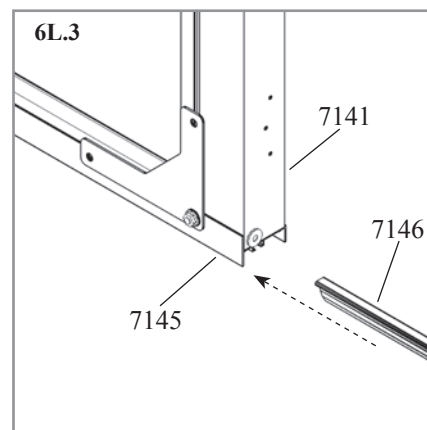
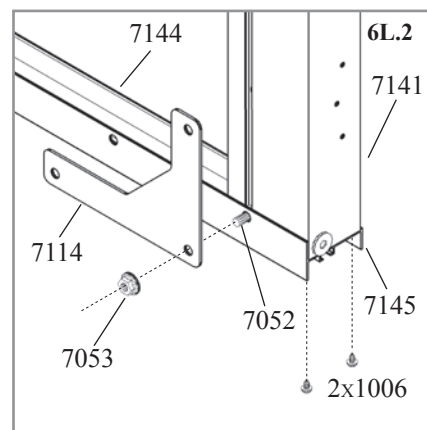
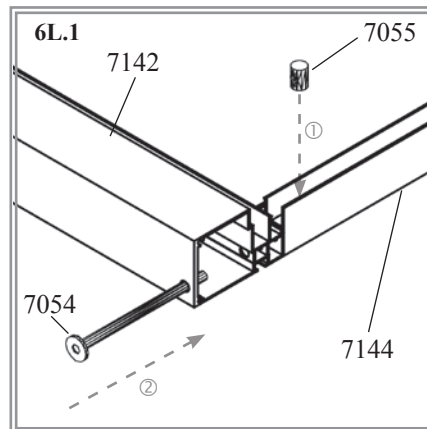
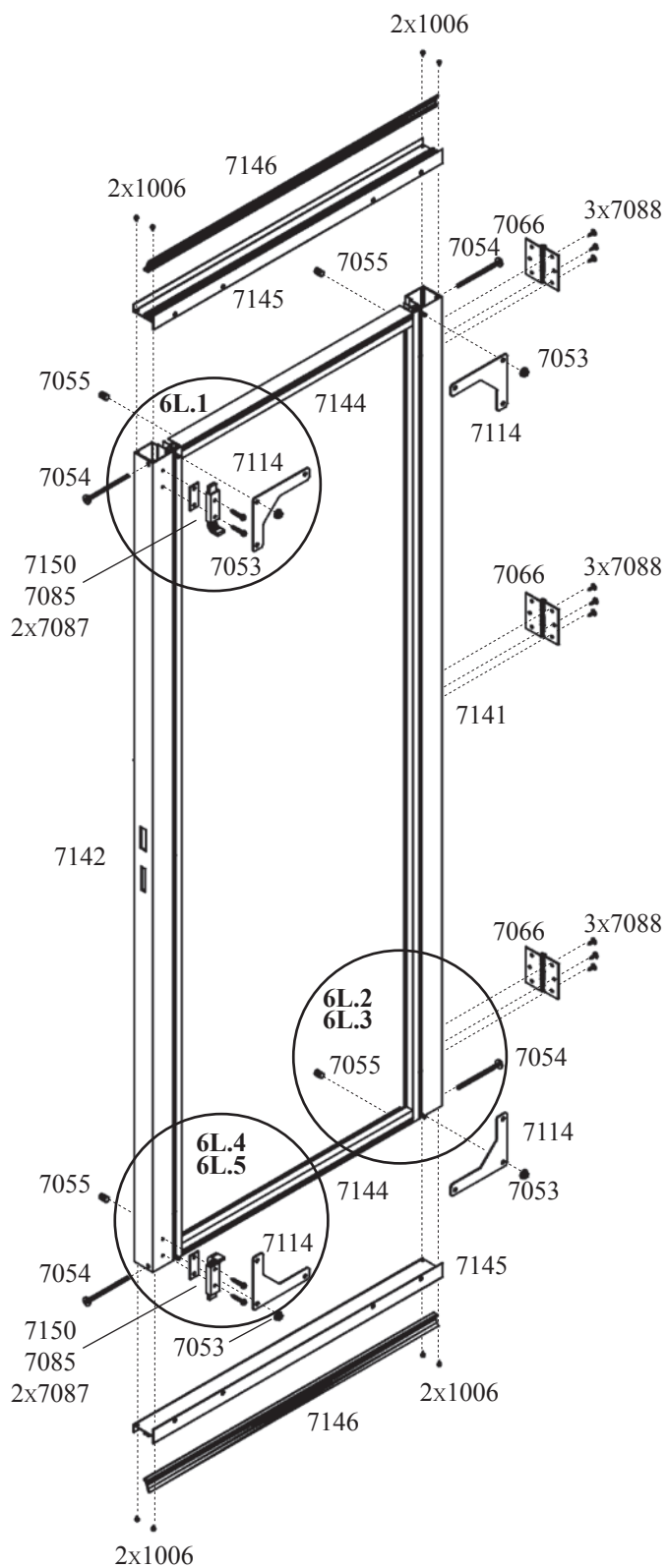
VM0040-P

6L

⑥L

Všechny modely

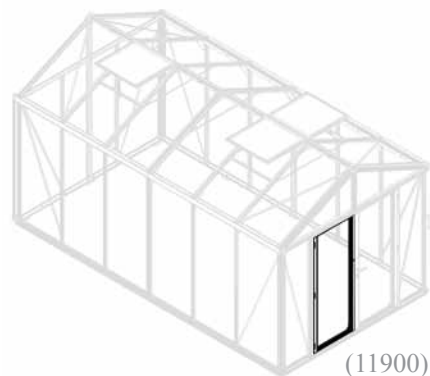
1006 8x	
7052 4x	
7053 4x	
7054 4x	
7055 4x	
7066 3x	
7085 2x	
7087 4x	
7088 9x	
7114 4x	
7141 1x	
7142 1x	
7144 2x	
7145 2x	
7146 2x	
7150 2x	



Dveře (levé)

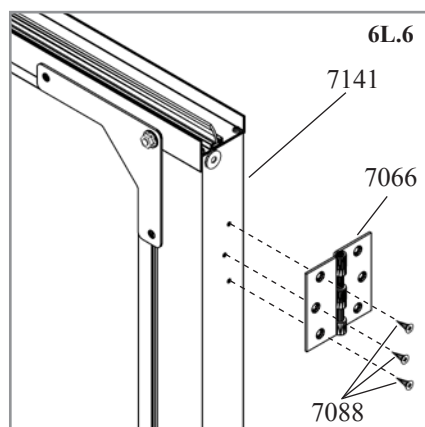
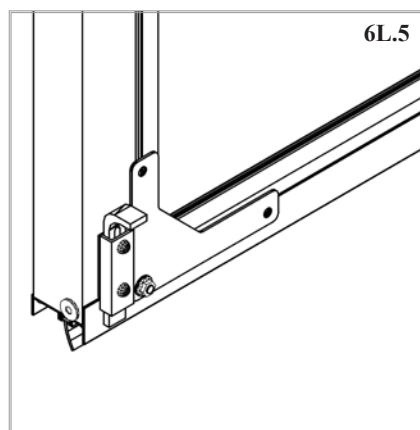
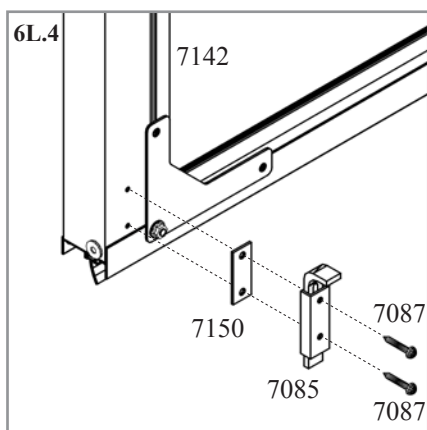
VeZměte prosím na vědomí, že...

Zasklení dveřních prvků se provádí později v kroku 7c.



(11900)

Pro spojení svislých a vodorovných profilů vložte do profilů 7144 šrouby s křížovou maticí 7055 a prostrčte šrouby 7054 bočními profily (6L.1) (6L.2). Do každého z profilů 7141 a 7142 vložte dva šrouby 7052 (6L.2). Namontujte krycí profily 7145 se šrouby, podpěry dveří 7114 a 4 šrouby 1006 (6L.2). Zasuňte těsnění dveří 7146 do krycích profilů 7145 (6L.3). Přišroubujte dveřní závoru 7085 se šrouby 7087 a distančními podložkami 7150 ke svislému profilu dveří 7142 (6L.4) (6L.5) a závěsy 7066 se šrouby 7088 ke svislému profilu dveří 7141 (6L.6).



Dveře (levé)

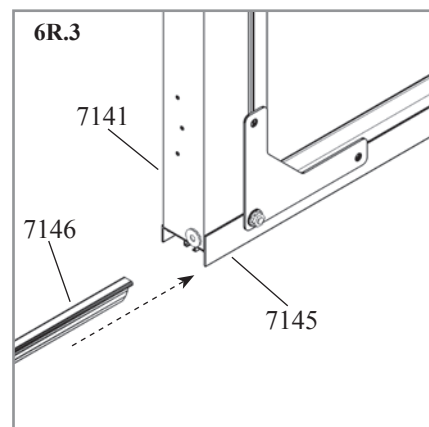
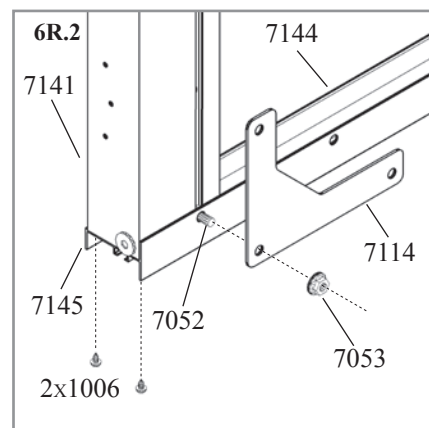
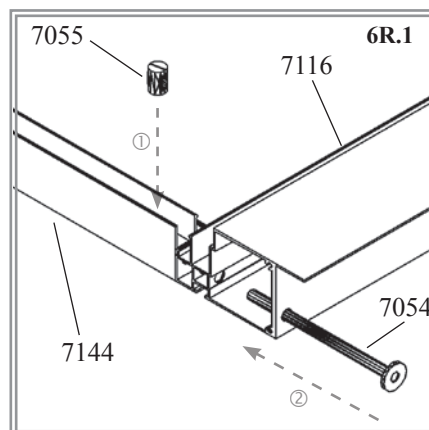
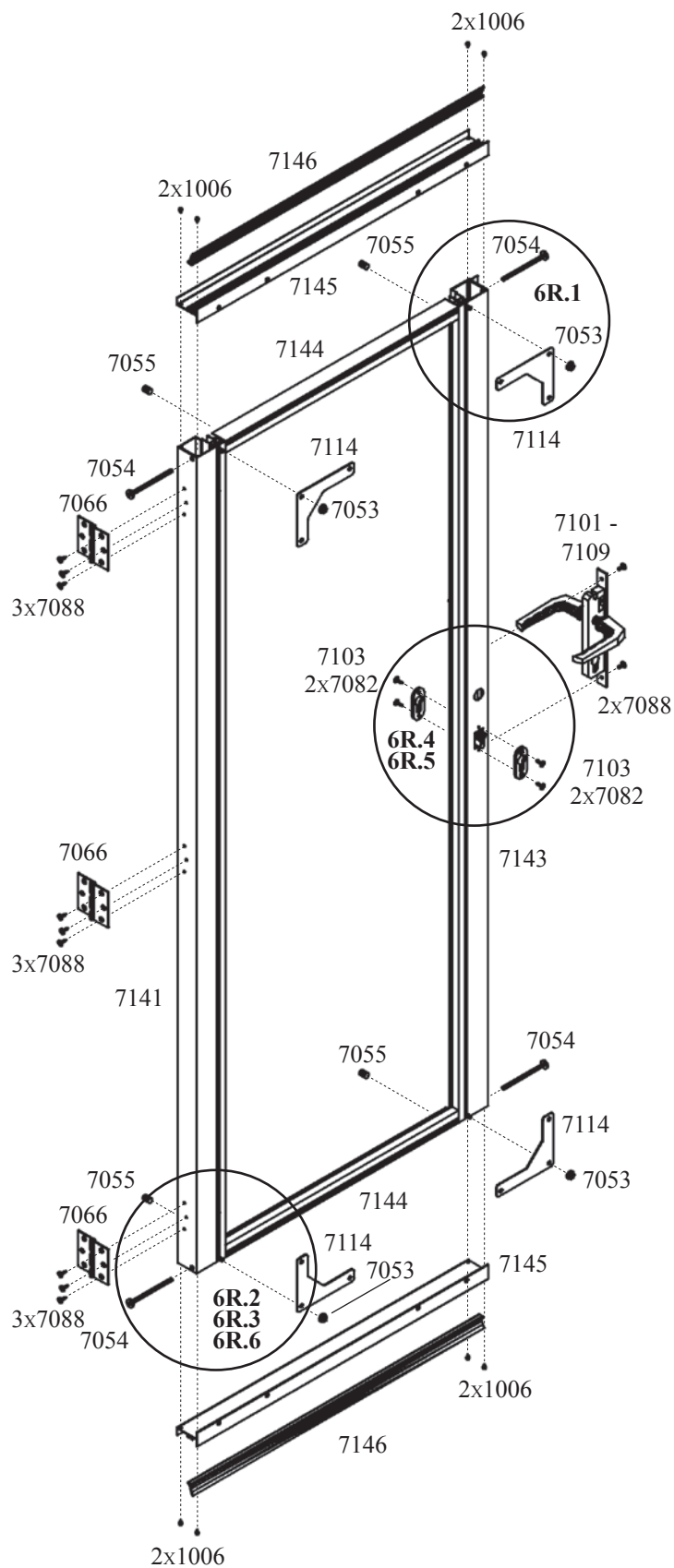
VM0040-P

6R

⑥R

Všechny modely

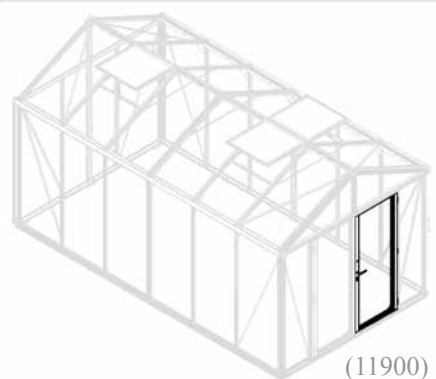
1006 8x	
7052 4x	
7053 4x	
7054 4x	
7055 4x	
7066 3x	
7082 4x	
7088 11x	
7101 1x	
7102 1x	
7103 2x	
7104 2x	
7106 2x	
7107 1x	
7108 2x	
7109 1x	
7114 4x	
7141 1x	
7143 1x	
7144 2x	
7145 2x	
7146 2x	



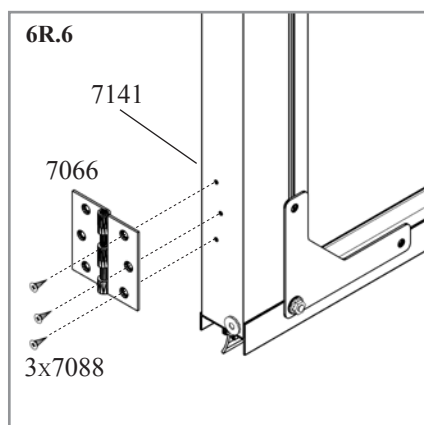
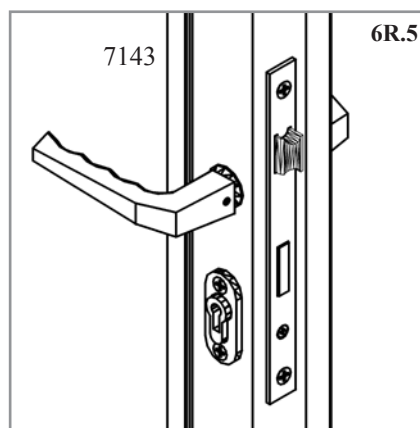
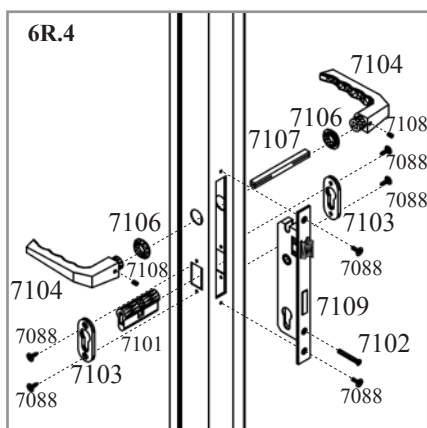
Dveře (pravé)

Vezměte prosím na vědomí, že...

Zasklení dveřních prvků se provádí později (krok 7c).



















Pro spojení svislých a vodorovných profilů vložte do profilů 7144 šrouby s křížovou maticí 7055 a prostrčte šrouby 7054 bočními profily (6R.1) (6R.2). Do každého z profilů 7141 a 7143 vložte dva šrouby 7052 (6R.2). Namontujte krycí profily 7145 se šrouby, podpěry dveří 7114 a 4 šrouby 1006 (6R.2). Zasuňte těsnění dveří 7146 do krycích profilů 7145 (6R.3). Připevněte zámek 7101 k 7109 pomocí šroubů 7082 a 7088 (6R.4) (6R.5). Přišroubujte závěsy 7066 pomocí šroubů 7088 k bočnímu profilu 7141 (6R.6).



Dveře (pravé)

VM0040-P

7.1	DUTINOVÁ DESKA						MNOŽSTVÍ/MODEL					
	6 MM (STŘECHA 10MM)		10 MM		16 MM		6200	8100	10000	11900	13800	15700
	ČL. Č.	MM	ČL. Č.	MM	ČL. Č.	MM						
A 	3695711	725 x 1790	3695712	725 x 1790	3695713	725 x 1790	8x	10x	12x	14x	16x	18x
B 	3695726	725 x 1368	3695726	725 x 1368	3695727	710 x 1368	4x	6x	8x	9x	11x	13x
C 	3695736	725 x 699	3695736	725 x 699	3695737	710 x 691	2x	2x	2x	3x	3x	3x
D 	3695744	670 x 660	3695744	670 x 660	3695745	645 x 637	2x	2x	2x	3x	3x	3x
G 	3695771	1190x567/15	3695772	1190x567/15	3695773	1190x567/15	2x	2x	2x	2x	2x	2x
H 	3695781	1190x567/15	3695782	1190x567/15	3695783	1190x567/15	2x	2x	2x	2x	2x	2x
J 	3695791	435 x 1790	3695792	435 x 1790	3695793	435 x 1790	4x	4x	4x	4x	4x	4x
K 	3695794	586 x 1694	3695795	586 x 1694	3695796	586 x 1694	2x	2x	2x	2x	2x	2x
CELKEM							26x	30x	34x	39x	43x	47x

7.2	SKLENĚNÉ / DUTINOVÁ DESKA		MNOŽSTVÍ/MODEL					
	≤ 4 MM / 10 MM		6200	8100	10000	11900	13800	15700
	ČL. Č.	MM						
A 	367801	725 x 1790	8x	10x	12x	14x	16x	18x
B 	3695726	725 x 1368 x 10	4x	6x	8x	9x	11x	13x
C 	3695736	725 x 699 x 10	2x	2x	2x	3x	3x	3x
D 	3695744	670 x 660 x 10	2x	2x	2x	3x	3x	3x
G 	367807	1190x567/15	2x	2x	2x	2x	2x	2x
H 	367808	1190x567/15	2x	2x	2x	2x	2x	2x
J 	367809	435 x 1790	4x	4x	4x	4x	4x	4x
K 	367810	586 x 1694	2x	2x	2x	2x	2x	2x
CELKEM			26x	30x	34x	39x	43x	47x

Přehledný plán Zasklení

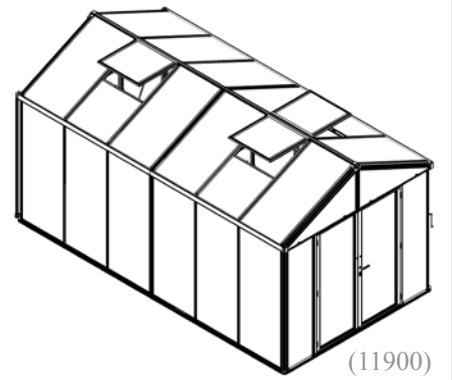
Vezměte prosím na vědomí, že...

V tomto montážním kroku by měly pracovat 2-3 osoby.

Při vkládání zasklení používejte ochranné rukavice, ochranné brýle, bezpečnostní obuv a ochranu hlavy!

Dodržujte stanovené pořadí zasklívání (7a-7b-7c).

U dutinkových desek je vnější strana opatřena fólií a/ nebo bočním označením.











Před zahájením práce seřadte zasklení podle přehledového plánu v závislosti na modelu a tabulky 7.1 nebo 7.2.

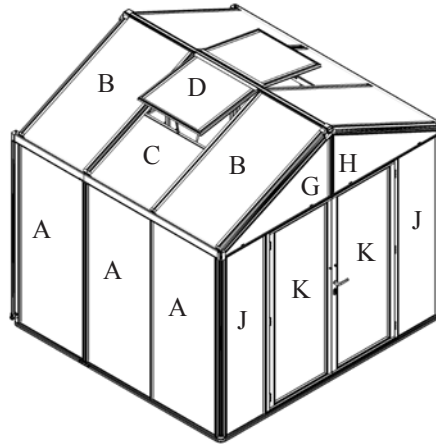


Strana dutinkových desek odolná proti UV záření je na okrajích označena fólií nebo tištěným nápisem. **Tato strana musí směřovat ven!** Před vložením skla uvolněte fólii na každé straně o cca 2 cm a po dokončení instalace fólii zcela odstraňte.

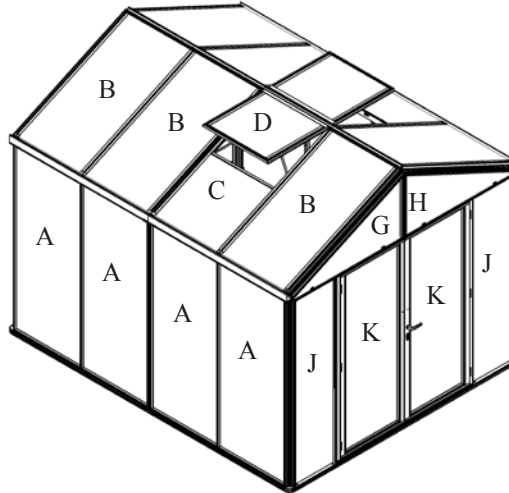
Přehledný plán zasklení

Model						
6200	8100	10000	11900	13800	15700	
A 						
8x	10x	12x	14x	16x	18x	
B 						
4x	6x	8x	9x	11x	13x	
C 						
2x	2x	2x	3x	3x	3x	
D 						
2x	2x	2x	3x	3x	3x	
G 						
2x	2x	2x	2x	2x	2x	
H 						
2x	2x	2x	2x	2x	2x	
J 						
4x	4x	4x	4x	4x	4x	
K 						
2x	2x	2x	2x	2x	2x	

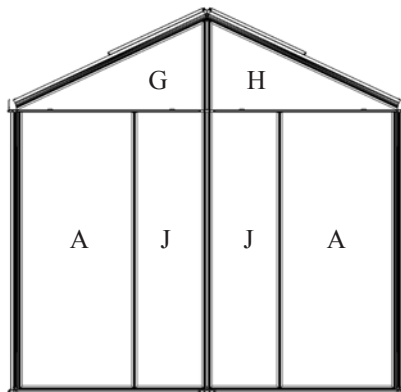
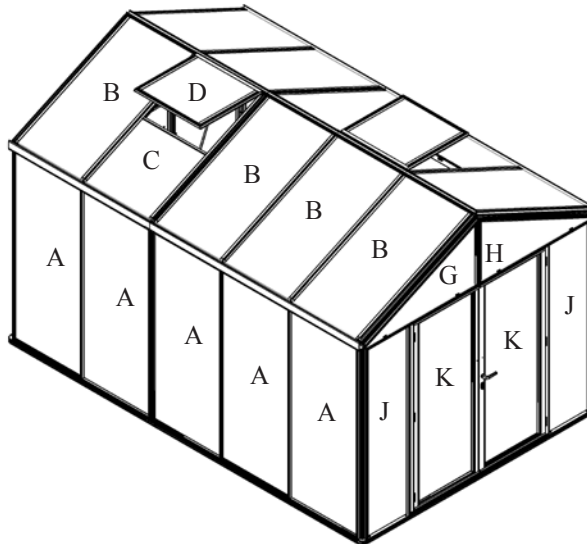
(6200)



(8100)

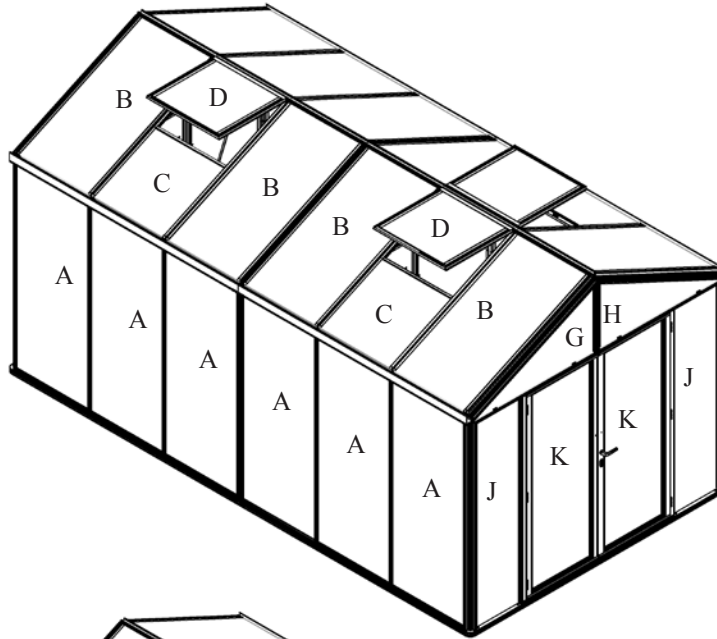


(10000)

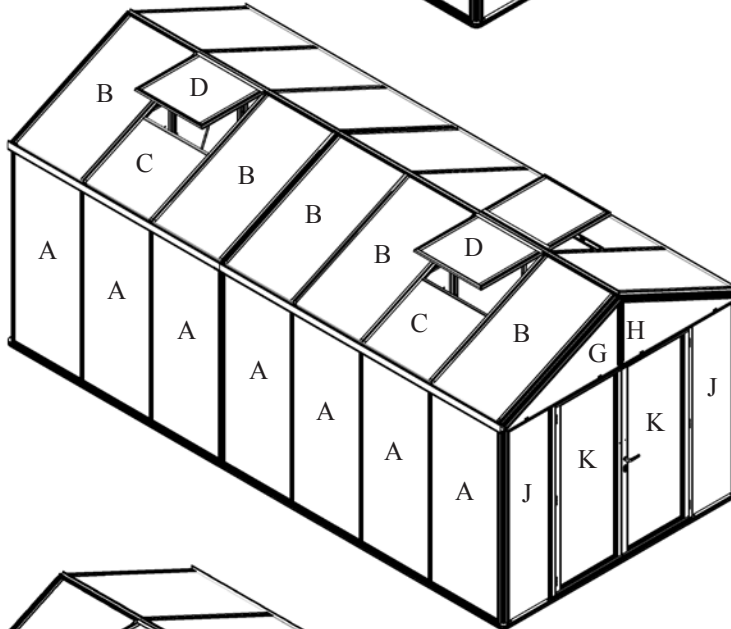


Zadní panel - všechny modely

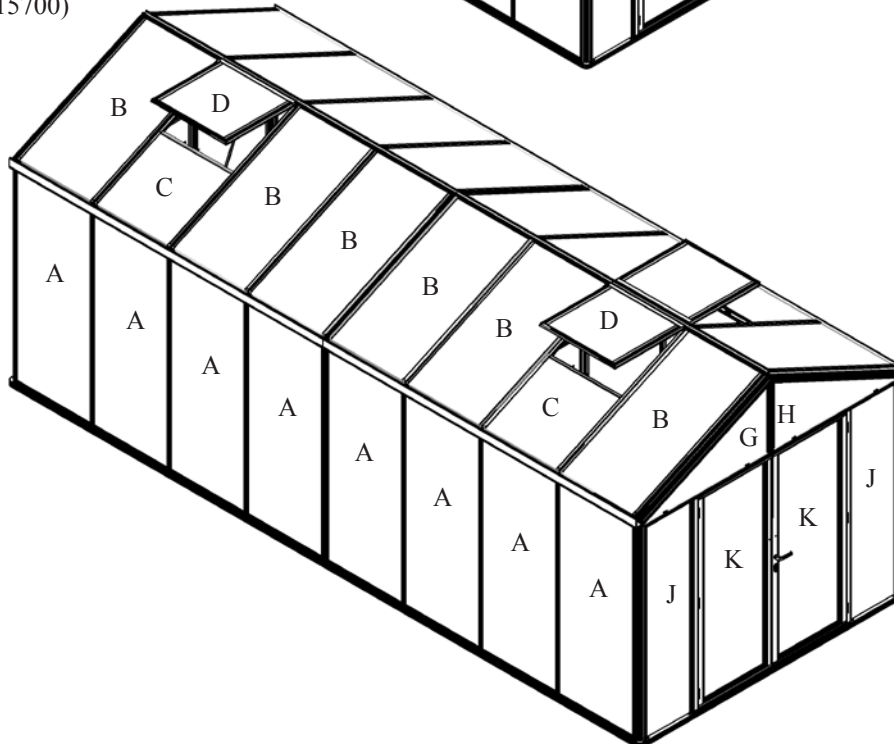
(11900)



(13800)



(15700)

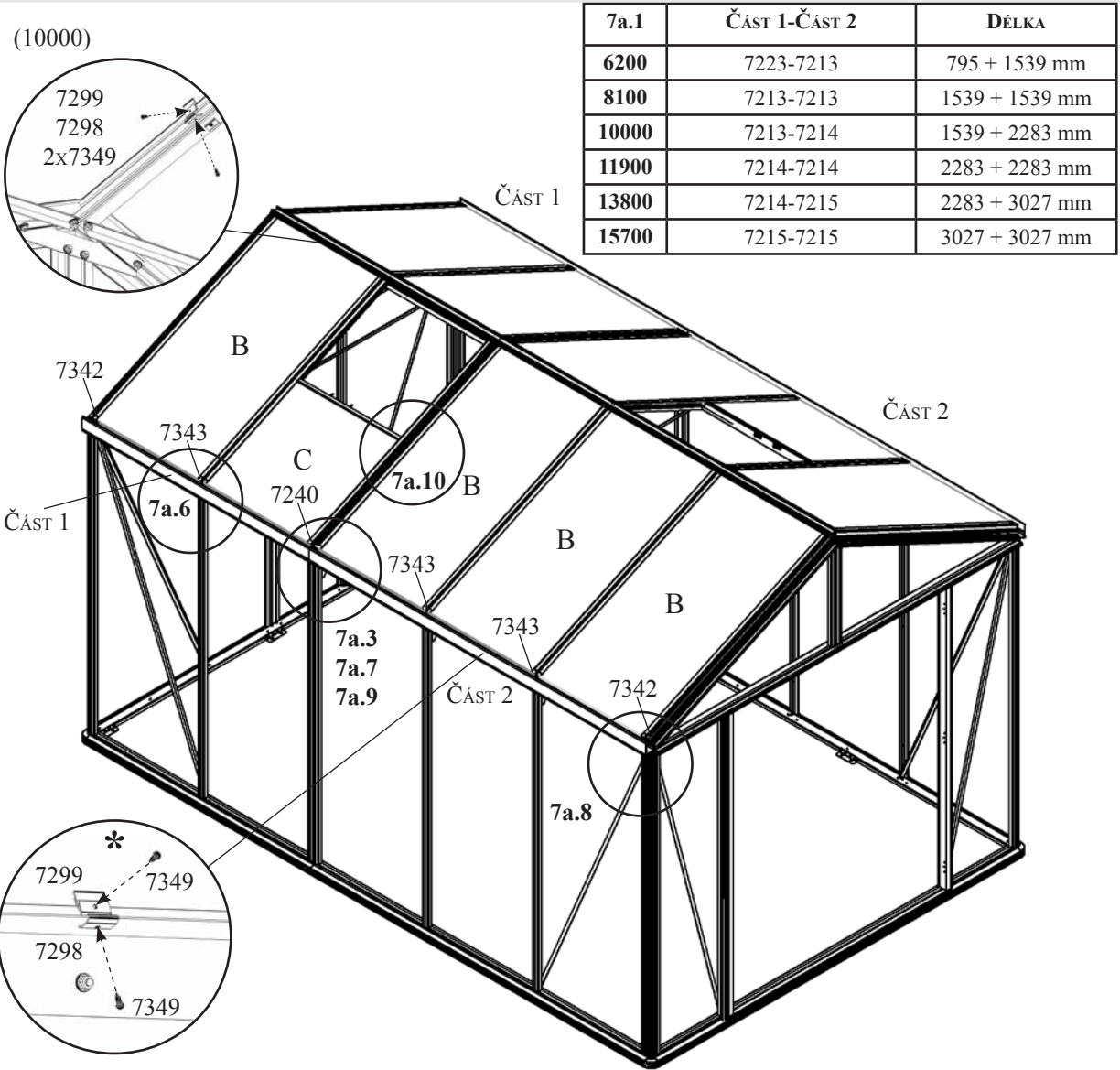


Přehledný plán zasklení

VM0040-P

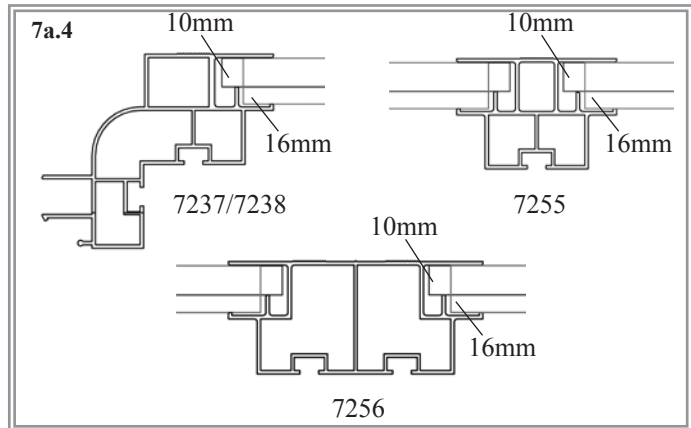
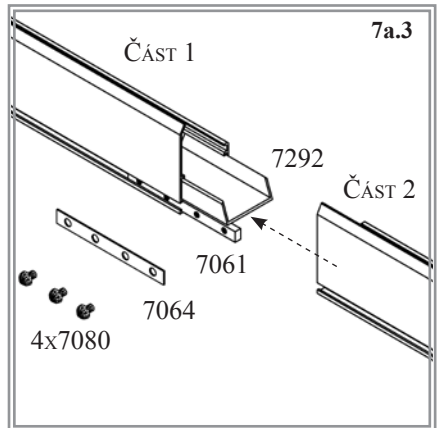
7a

Model					
6200	8100	10000	11900	13800	15700
6x	8x	10x	12x	14x	16x
7052					
6x	8x	10x	12x	14x	16x
7053					
6x	8x	10x	12x	14x	16x
7061					
2x	2x	2x	2x	2x	2x
7064					
2x	2x	2x	2x	2x	2x
7080					
8x	8x	8x	8x	8x	8x
7213					
2x	4x	2x	-	-	-
7214					
-	-	2x	4x	2x	-
7215					
-	-	-	-	2x	4x
7223					
2x	-	-	-	-	-
7240					
2x	2x	2x	2x	2x	2x
7292					
2x	2x	2x	2x	2x	2x
7296					
6x	8x	10x	12x	14x	16x
7297					
6x	8x	10x	12x	14x	16x
7298*					
10x	14x	18x	21x	25x	29x
7299*					
10x	14x	18x	21x	25x	29x
7342					
4x	4x	4x	4x	4x	4x
7343					
2x	4x	6x	8x	10x	12x
7349					
34x	46x	58x	68x	80x	92x



7a.1	ČÁST 1-ČÁST 2	DĚLKA
6200	7223-7213	795 + 1539 mm
8100	7213-7213	1539 + 1539 mm
10000	7213-7214	1539 + 2283 mm
11900	7214-7214	2283 + 2283 mm
13800	7214-7215	2283 + 3027 mm
15700	7215-7215	3027 + 3027 mm

7a.2	DUTINOVÁ DESKA				MNOŽSTVÍ/MODEL					
	10 MM		16 MM		6200	8100	10000	11900	13800	15700
	ČL. Č.	MM	ČL. Č.	MM						
B	3695726	725 x 1368	3695727	710 x 1368	4x	6x	8x	9x	11x	13x
C	3695736	725 x 699	3695737	710 x 691	2x	2x	2x	3x	3x	3x



VM0040-P

Zasklení střechy / okapů

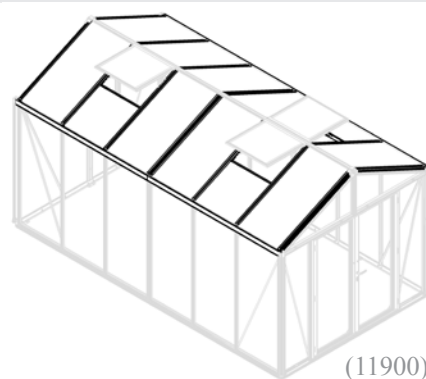
Vezměte prosím na vědomí, že...

V tomto montážním kroku byste měli pracovat ve dvou, lépe ve třech lidech.

Při vkládání zasklení používejte ochranné rukavice, ochranné brýle, bezpečnostní obuv a ochranu hlavy!

Dodržujte stanovené pořadí zasklívání.

Vnější strana dutinkových desek je opatřena fólií a/nebo bočním označením.

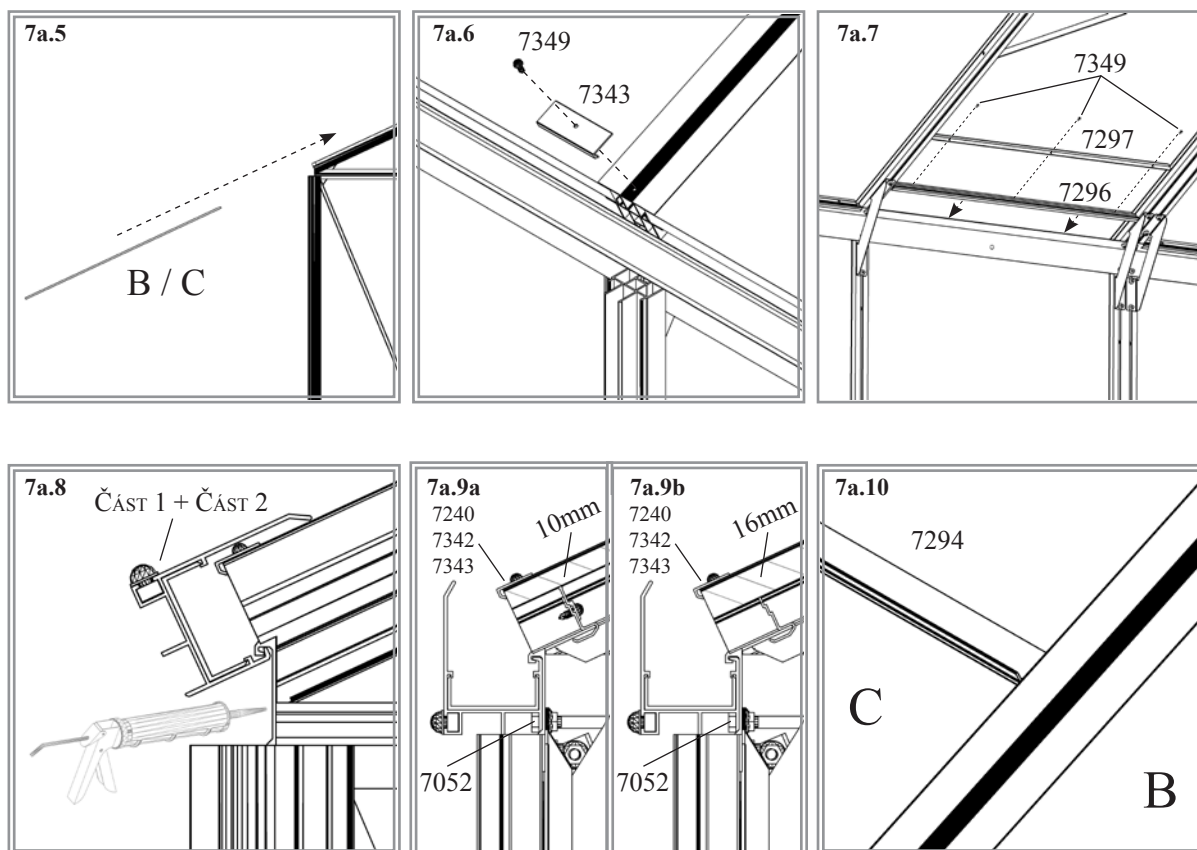


(11900)

Namontujte okapy podle tabulky 7a.1. Spojte je zasunutím spojovací lišty 7061 do kanálků okapových profilů a upevněte je pomocí okapových spojů 7064 a šroubů 7080. Dbejte na to, aby byl plastový spoj 7292 vystředěn na spoj (7.3). Vložte střešní zasklení do vodících lišt střešních profilů (7a.4). Pokud jsou vedle sebe umístěna 2 skla, přišroubujte zářky zasklení 7240, 7342 nebo 7343 do střešních profilů pomocí předvrtaných otvorů a samořezných šroubů 7349 (7a.6). Skla by měla sklouznout až k zářkám. Přes vnitřní hranu okapového úhelníku nasuňte distanční podložky skla 7296 (7a.7). U zasklení o tloušťce 10 mm umístěte distanční rámeček 7297 do spáry v 7296, kde se sklo opírá. Připevněte ji na místo pomocí předvrtaných otvorů a šroubů 7349 (7a.9b).

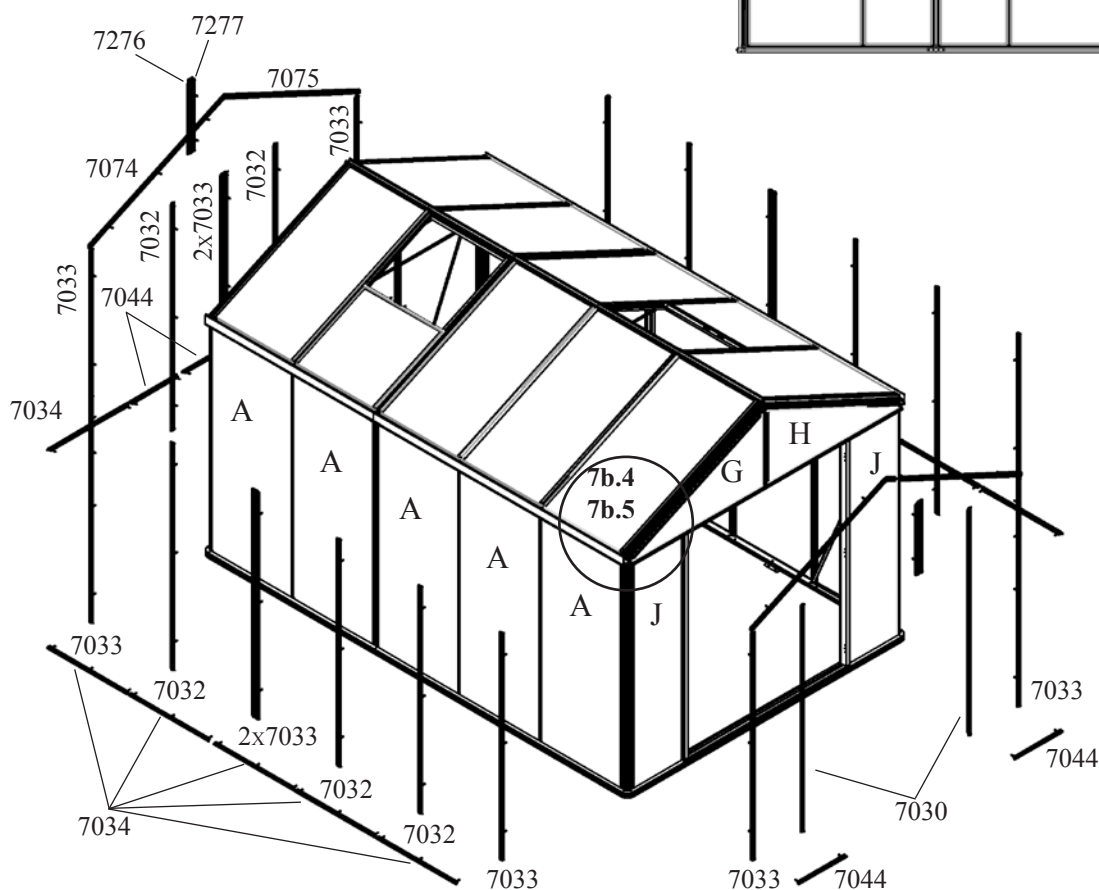
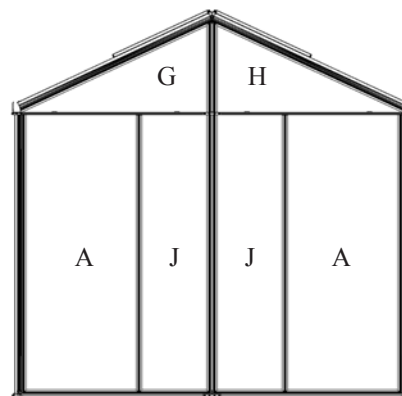
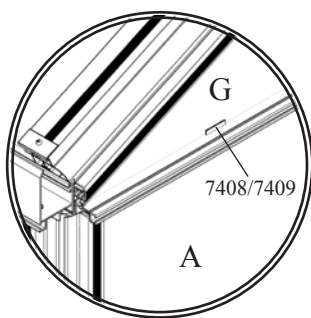
V polích střešního okna zasuňte sklo C do vodících lišt profilu 7294 (7a.10). Při montáži vyrovnejte okapový profil ve směru okapového úhelníku (7a.8) a přitlačte jej k okapovému úhelníku. Připevněte jej k okapovému úhelníku pomocí šroubů 7052 z vnější strany a matic 7053 z vnitřní strany (7a.9).

** Ve skleníku s dutými komorovými panely je tvorba kondenzace nevyhnutelná. Lze ji však omezit nahrazením dílů (7296 / 7297) díly (7298 / 7299). To by vedlo ke zvýšení ventilace v interiéru a tím ke snížení tvorby kondenzace. Připevněte (7298 / 7299) pomocí šroubů (7349) uprostřed každého panelu.*



7b

(10000)



Model					
6200	8100	10000	11900	13800	15700
6090					
1x	1x	1x	1x	1x	1x
7030					
2x	2x	2x	2x	2x	2x
7032					
4x	6x	8x	10x	12x	14x
7033					
14x	14x	14x	14x	14x	14x
7034					
8x	10x	12x	14x	16x	18x
7044					
4x	4x	4x	4x	4x	4x
7050					
112x	124x	136x	148x	160x	172x
7053					
112x	124x	136x	148x	160x	172x
7074					
2x	2x	2x	2x	2x	2x
7075					
2x	2x	2x	2x	2x	2x
7276					
2x	2x	2x	2x	2x	2x
7277					
2x	2x	2x	2x	2x	2x
7406					
12x	14x	16x	18x	20x	22x
7407					
12x	14x	16x	18x	20x	22x
7408					
8x	8x	8x	8x	8x	8x
7409					
8x	8x	8x	8x	8x	8x

7b.1	SKLENĚNÉ	DUTINOVÁ DESKA				MNOŽSTVÍ/MODEL						
		≤ 4 MM	6 MM	10 MM	16 MM	MM	6200	8100	10000	11900	13800	15700
		ČL. č.	ČL. č.	ČL. č.	ČL. č.		6200	8100	10000	11900	13800	15700
A		367801	3695711	3695712	3695713	725 x 1790	8x	10x	12x	14x	16x	18x
G		367807	3695771	3695772	3695773	1190x567/15	2x	2x	2x	2x	2x	2x
H		367808	3695781	3695782	3695783	1190x567/15	2x	2x	2x	2x	2x	2x
J		367809	3695791	3695792	3695793	435 x 1790	4x	4x	4x	4x	4x	4x

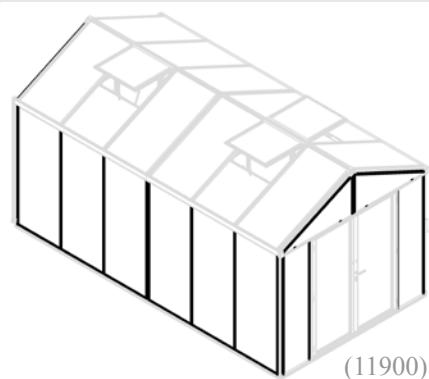
VM0040-P

Zasklení stran

Vezměte prosím na vědomí, že...

V tomto montážním kroku by měly pracovat 2-3 osoby. Při vkládání zasklení používejte ochranné rukavice, ochranné brýle, bezpečnostní obuv a ochranu hlavy! Dodržujte stanovené pořadí zasklívání (7a-7b-7c). U dutinkových desek je vnější strana opatřena fólií a/nebo bočním označením.

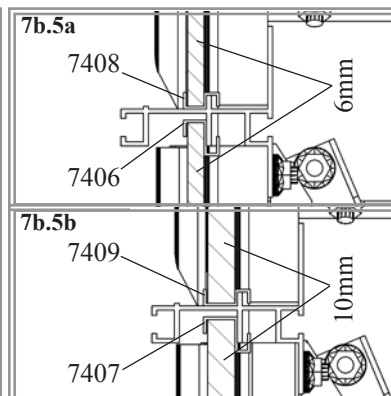
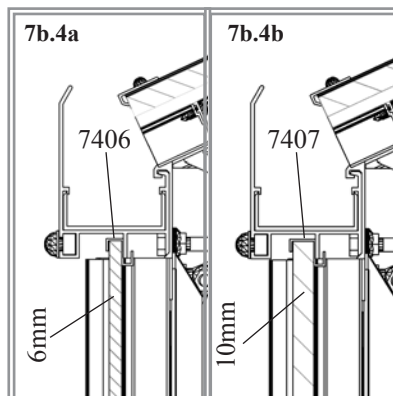
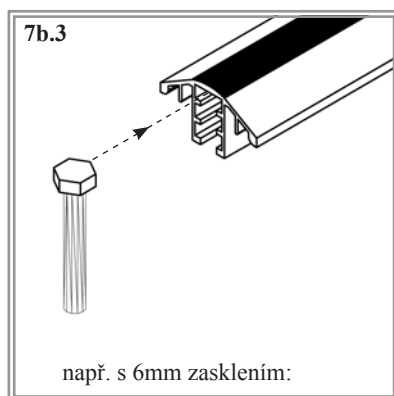
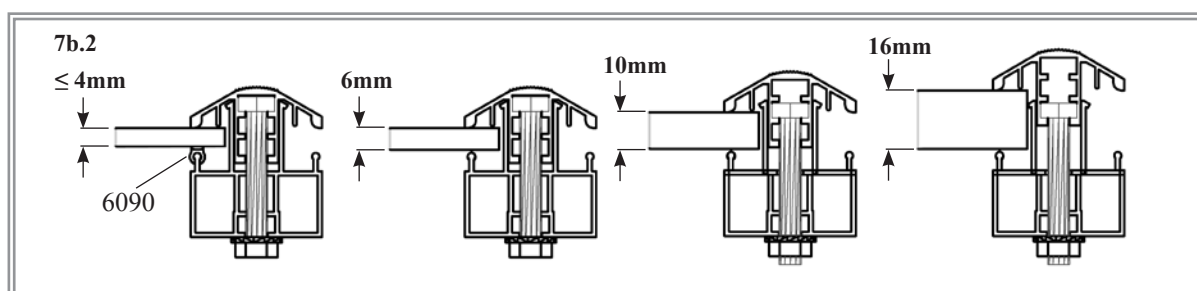
Pro sklo o tloušťce ≤ 4 mm je nutné těsnění skla 6090. Pro zasklení z dutinkových desek se nevyžaduje. Distanční vložky 7406 - 7409 nejsou vyžadovány pro sklo nebo 16 mm dutinkové desky.









Při zasklívání sklem o tloušťce ≤ 4 mm přitlačte těsnění skla 6090 na hliníkové profily (7b.2) a uřízněte je na požadovanou délku. Zasunutím šroubů 7050 do různých vodicích lišt krycích víček je možné zasklít skleník skly o tloušťce ≤ 4 mm, 6 mm, 10 mm nebo 16 mm (7b.2). Do každého krycího víčka vložte 3 šrouby 7050 podle obrázku (7b.3). Pro krycí víčka 7044 potřebujete pouze 2 šrouby 7050. Umístěte distanční podložku (6 mm 7406/ 10 mm 7407) doprostřed / na horní okraj skla A nebo J (7b.4a)(7b.4b). Vložte každé sklo A nebo J do rámu a volně přišroubujte svislé krycí krytky pomocí šroubů 7053. Zvedněte sklo o 15 mm a volně pod sklo upevněte krycí krytky 7034 nebo 7044. Namontujte 2 distanční podložky (6 mm 7408, 10 mm 7409) na 7134, resp. 7138 (7b.5a)(7b.5b). Na distanční podložky nasadte podložky G a H a volně připevněte krycí víčka 7074, 7075, 7276 a 7277. Před dotažením všech šroubů zkontrolujte, zda je skleník naprosto rovný! **Nepřetahujte utahování!**

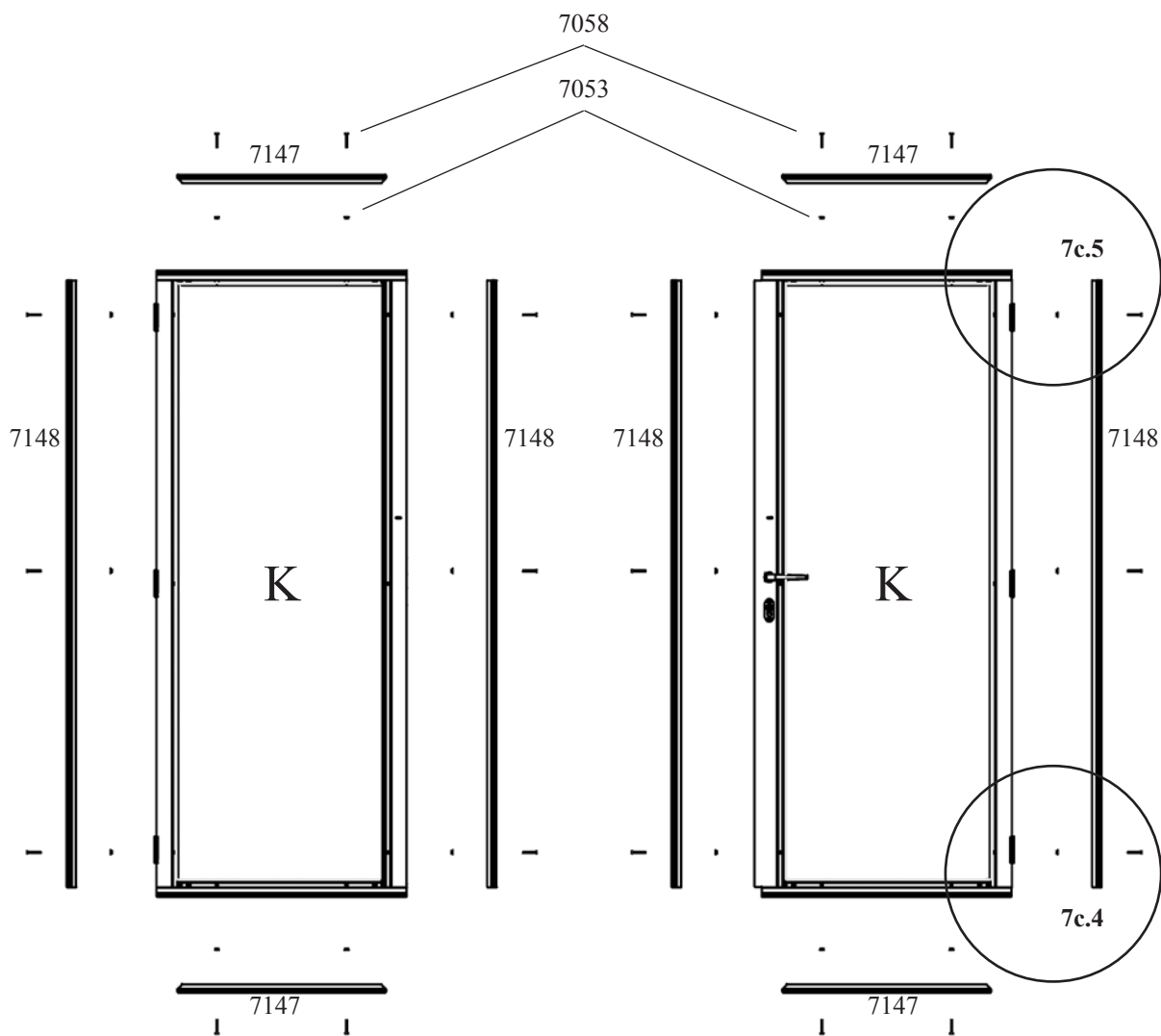


Svislá krycí víčka lze nejlépe nasadit, pokud se nejprve vloží spodní šroub, poté prostřední šroub a nakonec horní šroub. Dbejte na to, aby krycí víčko zůstalo v kontaktu s prahovým profilem.



7c

Všechny modely	
6090 1x	
7147 4x	
7148 4x	
7053 20x	
7058 20x	
K 2x	



7c.1	SKLENĚNÉ	DUTINOVÁ DESKA				MNOŽSTVÍ/MODEL					
	≤ 4 MM	6 MM	10 MM	16 MM	MM	6200	8100	10000	11900	13800	15700
	ČL. č.	ČL. č.	ČL. č.	ČL. č.							
K	367810	3695794	3695795	3695796	586 x 1694	2x	2x	2x	2x	2x	2x

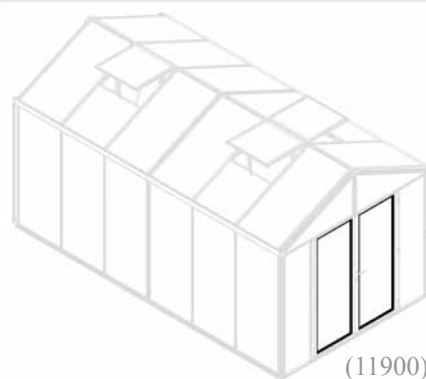
Prosklené dveře

Veźměte prosím na vědomí, že...

V tomto montážním kroku by měly pracovat 2-3 osoby. Při vkládání zasklení používejte ochranné rukavice, ochranné brýle, bezpečnostní obuv a ochranu hlavy! Dodržujte stanovené pořadí zasklívání (7a-7b-7c). U dutinkových desek je vnější strana opatřena fólií a/nebo bočním označením.

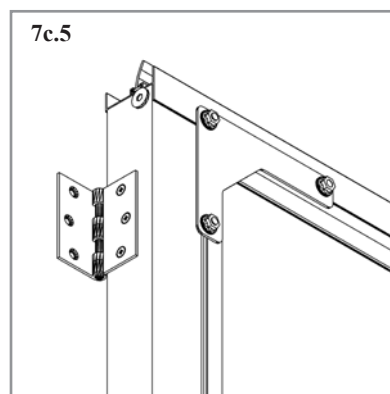
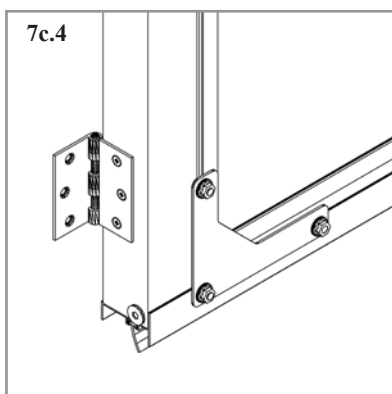
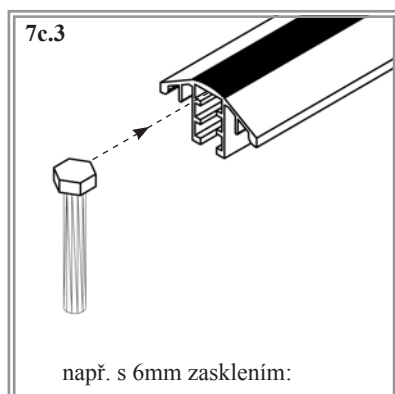
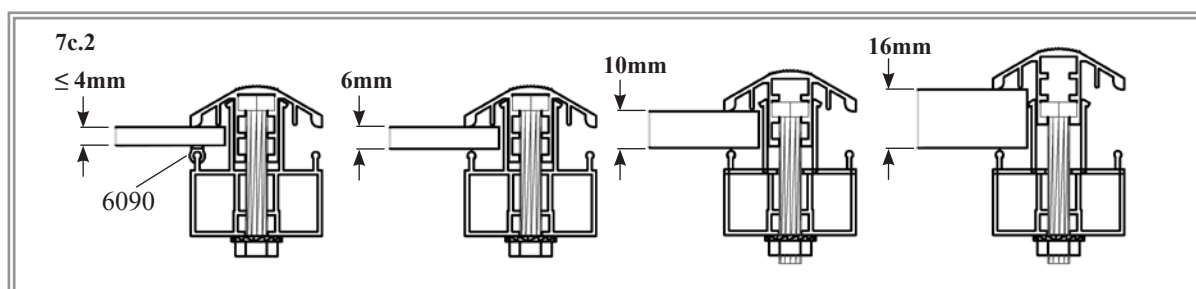
Pro sklo o tloušťce ≤ 4 mm je nutné těsnění skla 6090. To se nevyžaduje u dutinkových desek. Distanční podložky 7406 - 7409 nejsou vyžadovány pro sklo nebo 16 mm dutinkové desky.

Pokud jste si vybrali variantu s tvrzeným sklem ≤ 4 mm, přitiskněte těsnění skla 6090 na hliníkové profily (7c.2) a uřízněte je na požadovanou délku. Vložením šroubů 7058 do různých vodicích lišt krycích víček lze zasklít dveře se skly o tloušťce ≤ 4 mm, 6 mm, 10 mm nebo 16 mm (7c.2). Vložte šrouby 7058 do krycích víček podle obrázku (7c.3). Umístěte skla na hliníkový rám. Nasadte krycí víčka a volně je přišroubujte šrouby 7053. Před dotažením všech šroubů zkontrolujte, zda jsou dveře v rovině. **Nepřetahujte utahování!**



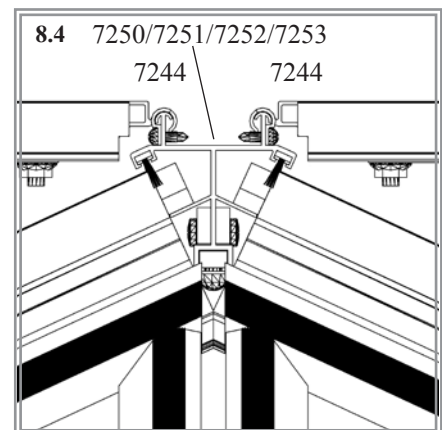
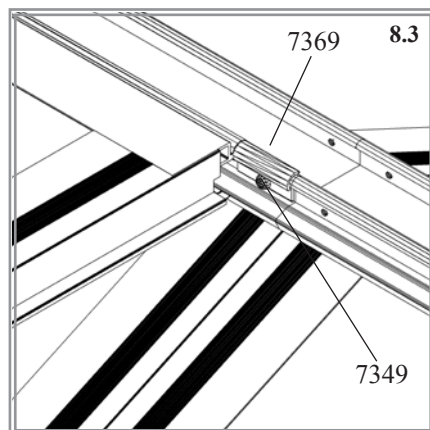
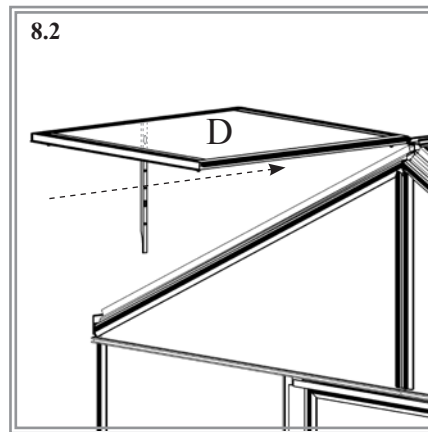
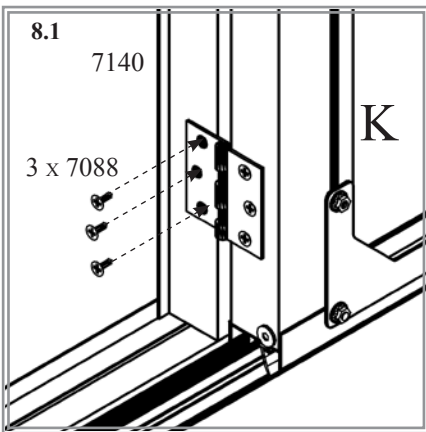
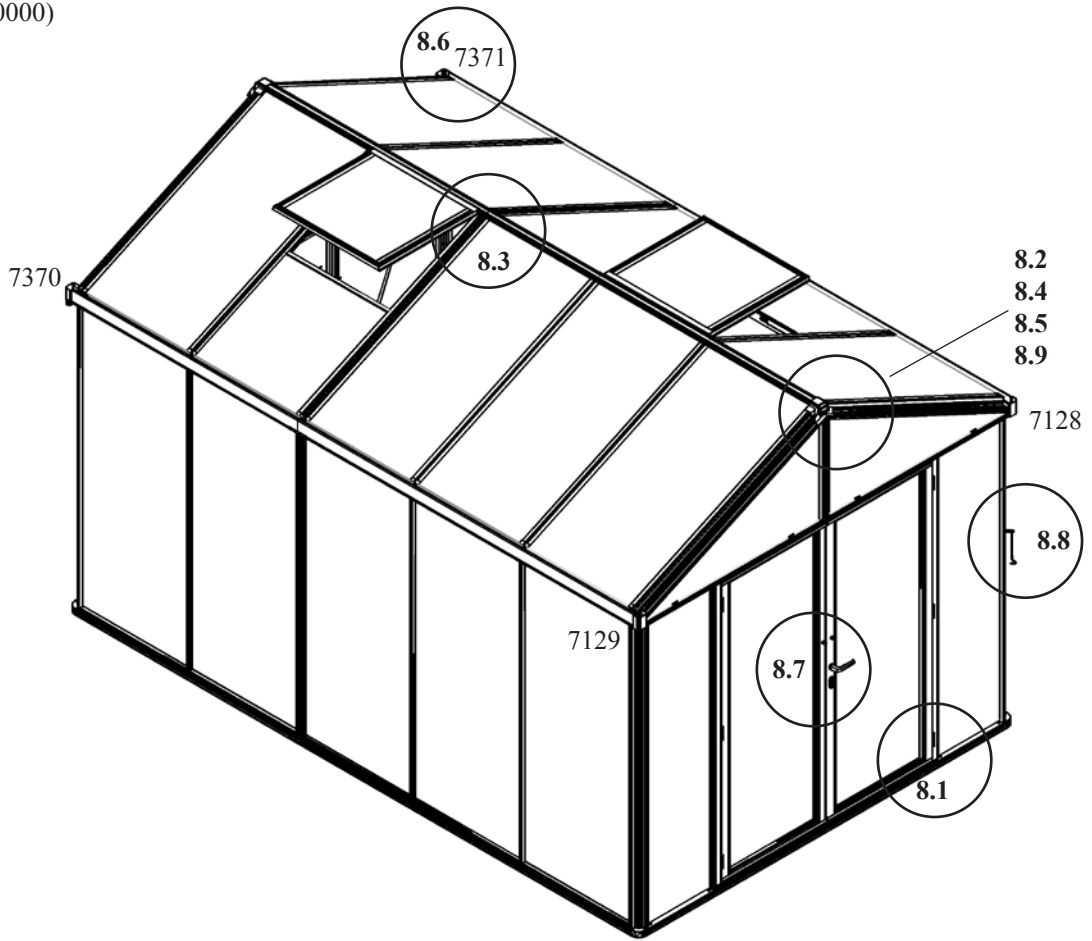
(11900)

Prosklené dveře



VM0040-P

(10000)

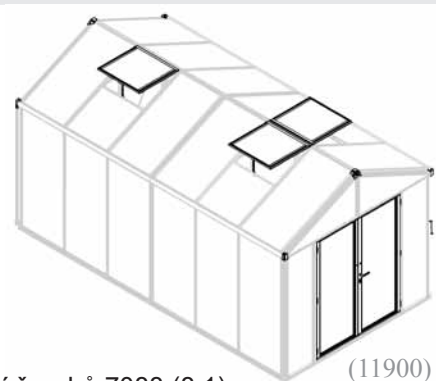


Model					
6200	8100	10000	11900	13800	15700
7053					
2x	2x	2x	2x	2x	2x
7088					
22x	22x	22x	22x	22x	22x
7111					
2x	2x	2x	2x	2x	2x
7112					
2x	2x	2x	2x	2x	2x
7128					
1x	1x	1x	1x	1x	1x
7129					
1x	1x	1x	1x	1x	1x
7151					
2x	2x	2x	2x	2x	2x
7266					
2x	2x	2x	2x	2x	2x
7349					
4x	4x	4x	6x	6x	6x
7369					
4x	4x	4x	6x	6x	6x
7370					
1x	1x	1x	1x	1x	1x
7371					
1x	1x	1x	1x	1x	1x
7399					
2x	2x	2x	2x	2x	2x

VM0040-P

Závěrečné práce vezměte prosím na vědomí, že...

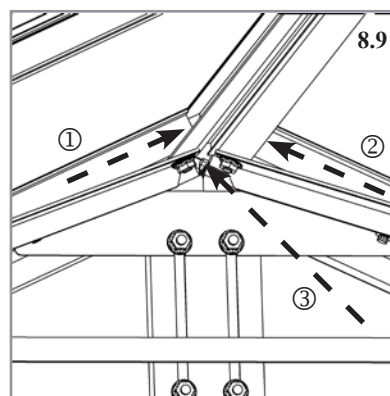
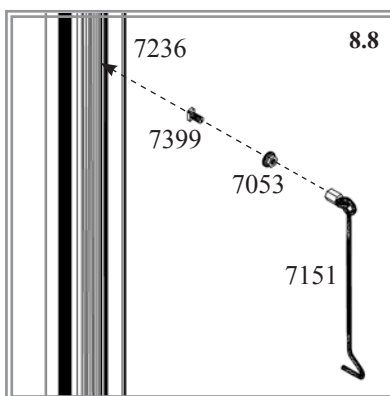
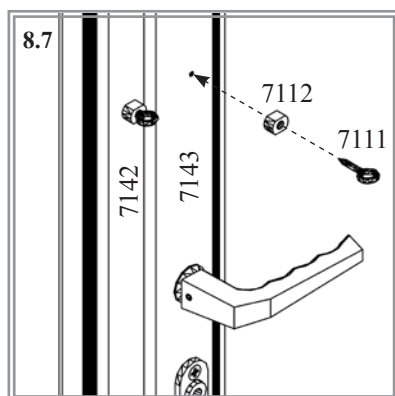
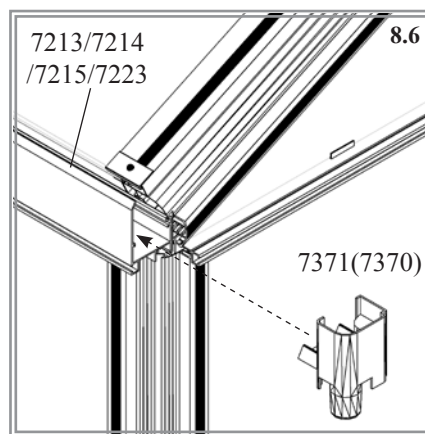
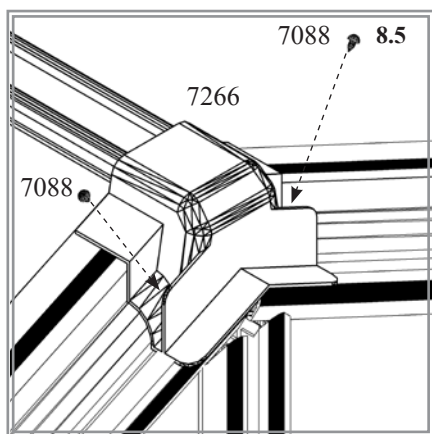
Zkontrolujte, zda je skleník naprosto rovný a zda jsou všechny šrouby a matice utažené. Šrouby příliš neutahujte. Po 14 dnech zkontrolujte utažení matic.



(11900)

Přípevněte dveře namontované v kroku 6 k rámu dveří 7139 a 7140 pomocí šroubů 7088 (8.1). Zasuňte okna z přední/zadní strany do hřebenového profilu (8.2). Namontujte držák střešního okna 7369 pomocí samořezných šroubů 7349 na obou stranách střešního okna (8.3) (8.4). Na oba konce hřebene nasadte krytku hřebene 7266 a upevněte ji 2 samořeznými šrouby 7088 (8.5). Plastové rohy 7128, 7129, 7370 a 7371 nasuňte na okapové profily 7213, 7214, 7215 nebo 7223 (8.6). *Může pomoci opatrné vytažení okapového profilu 7213, 7214 nebo 7215 na horním okraji směrem od domu, aby se zvětšil otvor pro plast.*

Na vodorovné profily dveří 7142 / 7143 namontujte zarážky dveří 7111 s distančními podložkami 7112 (8.7). Vložte šrouby 7399 do šroubového kanálu rohového profilu 7236. Upravte výšku podle dveřních zarážek 7111 a upevněte je maticemi 7053. Namontujte šroub 7151 se šroubem 7399 (8.8). Doporučuje se použít **neutrálně tvrdnoucí** silikon: z vnější strany podél hřebenové spáry a zevnitř k vyplnění hřebenových spár ve 3 bodech (8.9). Neutrálně vytvrzující silikon není součástí dodávky. Přípevněte parapetní úhelníky 7095 k podkladu pomocí šroubů a vrutů (nejsou součástí dodávky). Označte dům zevnitř přiloženou typovou nálepkou. Pokud budete někdy později potřebovat náhradní díl, informujte o tomto typovém označení zákaznický servis.



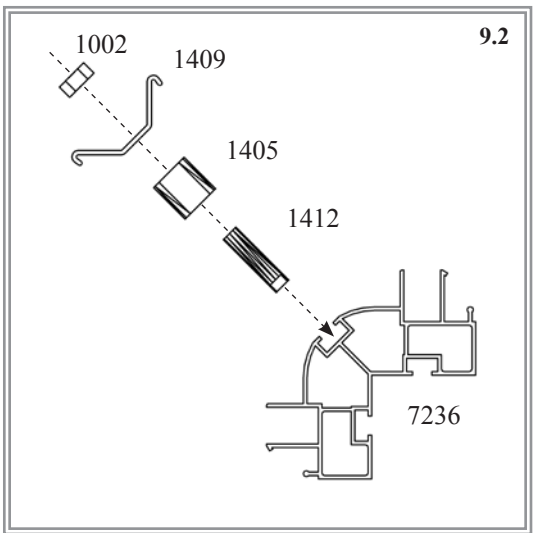
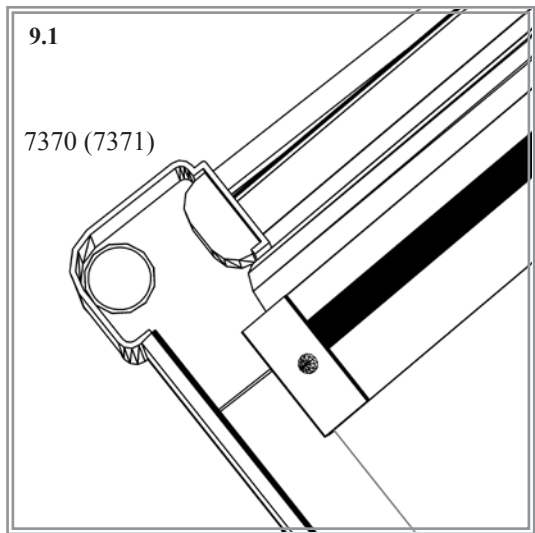
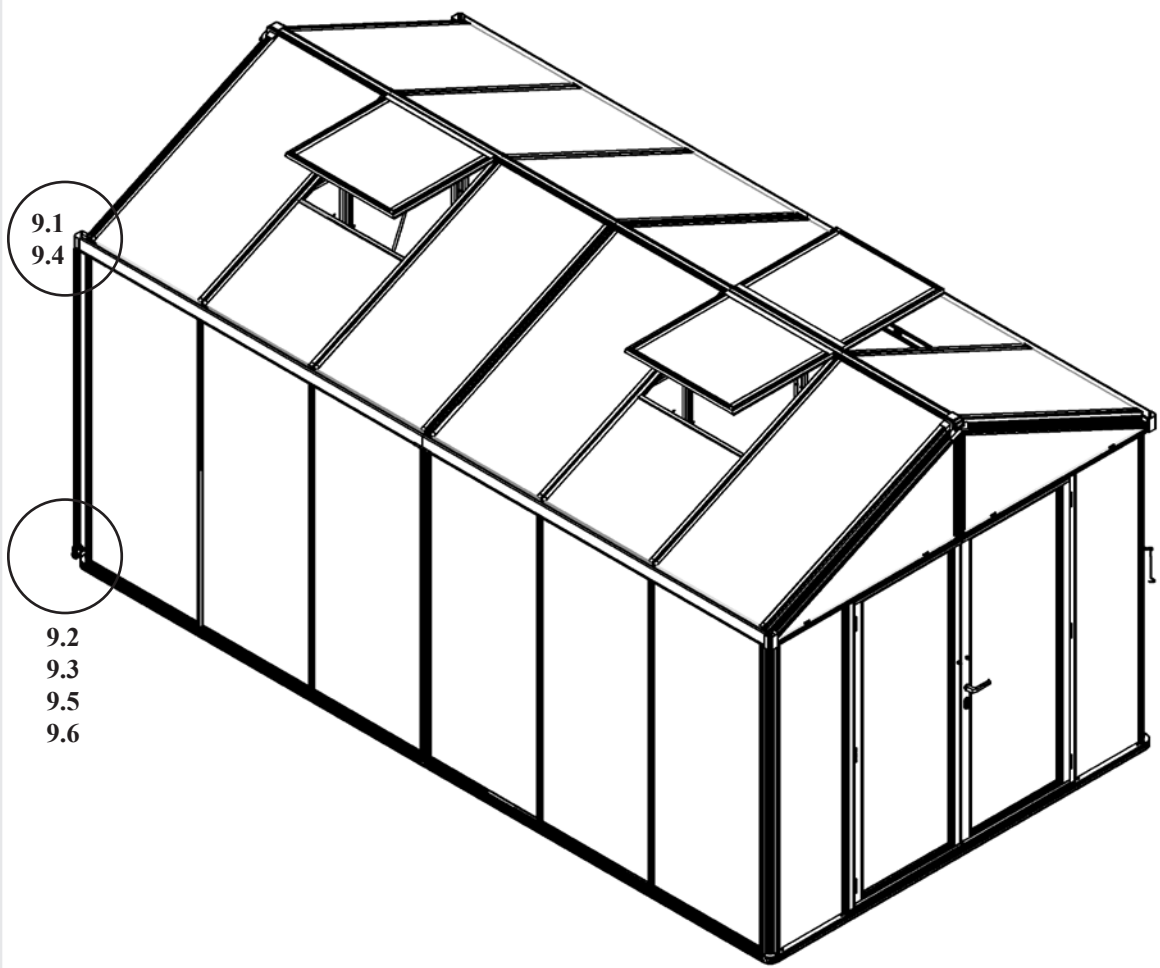
Závěrečné práce

VM0040-P

Všechny modely

1002	2x	
1006	2x	
1402	2x	
1403	2x	
1405	2x	
1409	2x	
1412	2x	
1415	2x	

(11900)

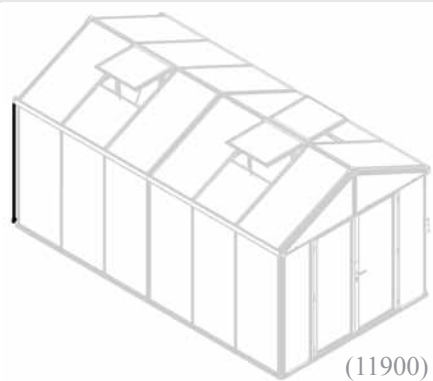


VM0040-P

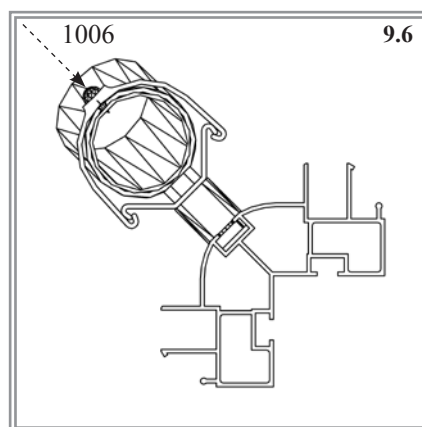
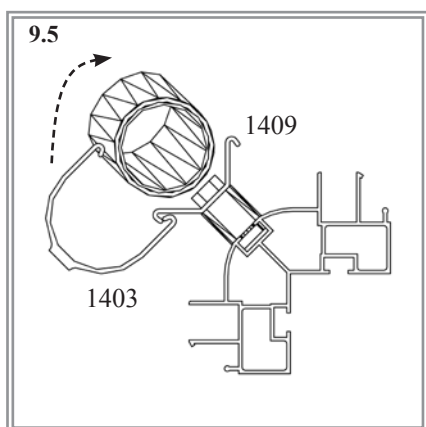
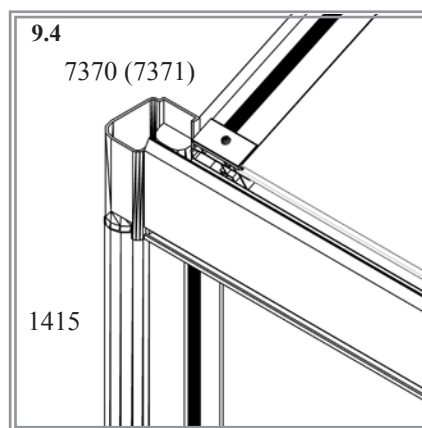
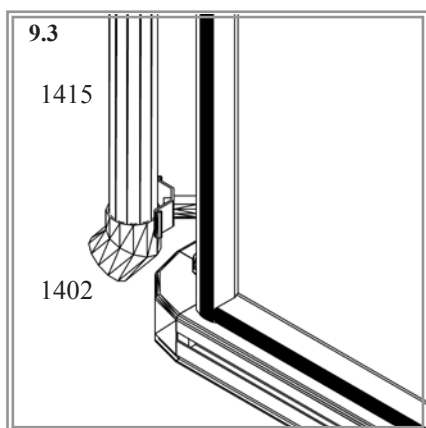
Okapové svody

Veźměte prosĭm na vědomĭ, Źe...

PouŹĭvejte ochranně rukavice a brĭyle!



Do Źroubověho kanĀlu na spodnĭm rohověm sloupku 7236 vloŹte Źroub 1412 a dĭly 1405 a 1409 na obou stranĀch spoĹte maticemi 1002 (9.2). Namontujte koleno 1402 na spodnĭ spĀdo-vou trubku 1415 (9.3) a potě je nasaděte na plastově okap 7370 nebo 7371 (9.4). Namontujte svorku 1403 kolem svodu a pĹpojte ji k trubce 1409 (9.5). VloŹte Źroub 1006 pro upevněnĭ svodu (9.6).



Okapově svody

VM0040-P

KONTAKT

V případě jakýchkoli dotazů nebo stížností se obraťte na svého prodejce nebo na zákaznický servis společnosti LANIT PLAST, s.r.o.

LANIT PLAST, s.r.o.

Hlavní 809

251 68 Sulice

ZÁKAZNICKÝ SERVIS LANIT PLAST,

s.r.o.: Mail: technik@lanitplast.cz

