



## CZ - NÁVOD NA MONTÁŽ A ÚDRŽBU

zahradní domek

# KARIBU ASKOLA 4 + přístavek 240cm vč. zadní stěny (9177 / 9178)

**CZ - Před stavbou si přečtěte až do konce tento montážní návod**

Montáž by měly provádět dvě nebo tři osoby.  
Požádejte o pomoc kamaráda nebo někoho z rodiny.

**CZ - Zde napište číslo S/N z palety**

CZ - Číslo S/N slouží pro identifikaci Vámi zakoupeného produktu

## Bezpečnostní upozornění

Během montáže doporučujeme používat ochranné pomůcky (pracovní oděv a obuv, pevné pracovní rukavice, případně ochranné brýle). Lišty mohou mít ostré hrany. Domek stavte pouze za denního světla nebo při velmi dobrém umělém osvětlení. Montáž domku neprovádějte ve větru, za deště nebo za bouřky. Pozor – vyvarujte se kontaktu s vedením elektrického proudu. Bezpečně a ekologicky zlikvidujte všechny plastové obaly a chraňte je před dětmi. Domek musí stát na absolutně rovné ploše. Během výstavby se o domek neopírejte a nepřesouvejte ho. Zabraňte dětem a zvířatům v přístupu na místo montáže, protože hrozí nebezpečí jejich poranění. Nesnažte se domek sestavit, jestliže jste unaveni, pod vlivem alkoholu nebo léků nebo trpíte-li závratí. Při používání žebříku se ujistěte, že dodržíte bezpečnostní upozornění výrobce. Používáte-li elektrické nářadí, dodržujte návod k obsluze. V domku neskladujte horké předměty jako např. právě použitý zahradní nebo jiný gril, pájecí lampu, rozpálené jiné elektrické či plynové spotřebiče nebo rozpálenou benzinovou zahradní sekačku. Než začnete s kotvením do půdy, ujistěte se, že na zemi a v zemi pod plánovanou stavbou nejsou žádné viditelné ani skryté kabely nebo trubky apod. Pozor na elektrické kabely např. od zahradních sekaček, čerpadel a podobně. Dodržujte místní předpisy a smluvní závazky (např. na pronajatých pozemcích). Domek stavte v souladu s místními předpisy (ověřte nutnost stavebního povolení, územního souhlasu se stavbou nebo územního rozhodnutí) a s ohledem na práva majitelů nebo uživatelů sousedních pozemků.

## Všeobecná upozornění

Domek se skládá z mnoha dílů, proto si na celou montáž rezervujte dostatek času. Domek doporučujeme stavět minimálně ve dvou osobách. Než začnete sestavovat domek, ujistěte se, že všechny součásti uvedené v tomto návodu, jsou obsaženy v balení. Jednotlivé díly předem přezkontrolujte a přehledně a přístupně rozložte. Je důležité, abyste jednotlivé součásti nepomíchali. Pokud některá z částí domku chybí, v žádném případě domek nestavte a kontaktujte svého dodavatele (na případná poškození postaveného nekompletního domku jakýmkoliv počasím se nevztahuje záruka). Uchovávejte všechny malé součásti (šrouby, matky apod.) mimo prostor stavby v misce, aby se neztratily. Pro domek si zvolte rovné místo bez převislých objektů. Nestavte domek na místě vystaveném větru. Domek musí být vždy pevně připevněn k zemi.

**Pozor – domky jsou v uzavřeném stavu (okna a dveře) testovány do rychlosti větru max 70 km/hod. Pokud zůstane otevřené okno nebo dveře, tak se odolnost domku velmi výrazně sníží. Proto při hrozícím větru včas (předem) manuálně uzavřete okna. Při vyšších rychlostech větru (vichřice, orkán) může dojít k poškození domku, stejně jako jiných zahradních staveb.**

### **DOPORUČUJEME IHLED PO STAVBĚ DOMEK ZAHRNOUT DO POJISTKY VAŠÍ NEMOVITOSTI**

**Veškerá poškození domku vzniklá v důsledku událostí hodnocených podle definice pojistných událostí (např. extrémní krupobití, vichřice – nárazy větru, povodeň, záplava, sníh, apod.) nejsou předmětem záruky a nelze je reklamovat. Definice pojistné události vychází z pojistných podmínek českých pojišťoven.**

## Péče a údržba

K čištění domku použijte pouze a výhradně slabý mýdlový roztok a jemný hadřík. Po umytí domek opláchněte čistou vodou. Nepoužívejte čisticí prostředky obsahující chemická rozpouštědla nebo prostředky na bázi lihu a alkoholu (např. Iron nebo Okenu). Pozor na poškrábání špinavým hadrem nebo špinavou houbou. Materiál domku nesmí přijít do kontaktu s chemickými čistidly a rozpouštědly, s chemikáliemi typu benzin (vč. technického), Aceton, Toluén, chlor (např. Savo), terpentýn, jakákoliv ředidla na barvy (např. řada S 6xxx), apod.

- **ZBAVUJTE PRAVIDELNĚ STŘECHU SNĚHU A LISTÍ**
- **PRŮBĚŽNĚ KONTROLUJTE, ZDA UKOTVENÍ DOMKU PEVNĚ DRŽÍ V ZEMI A NENÍ UVOLNĚNÉ**
- **POKUD METEOROLOGOVÉ OHLÁSÍ VĚTRNÉ DNY, MUSÍ BÝT U DOMKU BEZPODMÍNEČNĚ PEVNĚ UZAVŘENÉ DVEŘE A VŠECHNA VENTILAČNÍ OKNA**
- **V ZIMĚ PRAVIDELNĚ A PRŮBĚŽNĚ ODSTRAŇUJTE SNÍH ZE STŘECHY DOMKU NEBO STŘEŠE DODEJTE Z VNITŘKU DOMKU DOSTATEČNOU PODPORU, ABY UDRŽELA VÁHU SNĚHU – ZEJMÉNA PŘI VĚTŠÍCH PŘÍVALECH SNĚHU**

#### **Životnost:**

Pro dlouhotrvající životnost domku pravidelně kontrolujte jeho vnější povrch. V pravidelných intervalech obnovujte povrchovou úpravu domku (termíny jsou závislé na použitých prostředcích).

#### **Střecha:**

Očištějte střechu od listí a sněhu měkkým smetákem s dlouhou rukojetí. Velké množství sněhu na střeše může domek poničit a je nebezpečné do něj v takovém případě vstupovat.

#### **Dveře:**

Průběžně mazejte panty dveří vazelínou.

#### **Spojovací prvky:**

Použijte všechny dodané podložky ke spojovacím prvkům. Mají význam jako těsnění proti průniku nečistot z povětří a jako ochrana plechu proti poškrábání od šroubků. Pravidelně kontrolujte, zda se nějaký šroubek, matka apod. neztratily a pokud to bude potřeba, znovu je utáhněte.

#### **Vlhkost:**

Plastová deska nebo folie umístěná pod celou podlahovou plochou domku zmírní kondenzaci.

#### **Další tipy:**

Mýdlem a vodou smyjte natištěná čísla částí na jednotlivých dílech domku.

### **TECHNICKÉ PARAMETRY DOMKŮ:**

- rozsah teplot, kdy výrobce garantuje technické parametry domku -20°C až + 55°C

- zatížení sněhem max 50 kg/m<sup>2</sup> - v každém případě je nutné pravidelně odklízet sníh – viz pokyny péče a údržba
- odolnost větru do max 70 km/hod – pokud je domek kompletně uzavřený (viz pokyny péče a údržba)

Parametry domku výrobce garantuje pouze za předpokladu, že domek je postavený, ukotvený k zemi a udržovaný v souladu s návodem. Upozorňujeme na fakt, že normovaná hmotnost čerstvého prachového sněhu je 1 kg/m<sup>2</sup> pro každý napadlý 1 cm sněhu. Upozorňujeme na fakt, že normovaná hmotnost čerstvého mokrého sněhu je 4 kg/m<sup>2</sup> pro každý napadlý 1 cm sněhu. Přesné údaje o podmínkách na místě stavby domku naleznete na - <http://www.snehovamapa.cz/>

## Pokyny před stavbou

**Předtím, než začnete stavět zahradní domek, je velice důležité přečíst si a dodržet tyto pokyny!**

- Montáž by měly provádět dvě nebo tři osoby. Požádejte o pomoc kamaráda nebo někoho z rodiny.
- Při výběru prostoru k postavení domku se snažte zvolit rovné a pevné místo, odkud bude umožněno odvodnění (z toho místa).
- Ačkoliv je tento domek navrhnut tak, aby (pokud ho postavíte podle těchto pokynů) odolal většímu zatížení větrem, přesto ho nestavte v oblastech vystavených extrémnímu větru. Ani montáž neprovádějte ve větrných dnech.
- **V ZIMĚ SE MUSÍ PRAVIDELNĚ A PRŮBĚŽNĚ ODSTRAŇOVAT SNÍH ZE STŘECHY DOMKU NEBO STŘEŠE DODAT Z VNITŘKU DOMKU DOSTATEČNOU PODPORU, ABY UDRŽELA VÁHU SNĚHU – ZEJMÉNA PŘI VĚTŠÍCH PŘÍVALECH SNĚHU**
- Zkontrolujte označení (nálepky) na balení, abyste se ujistili, že máte model domku, který jste si objednali a správné číslo balení.
- Budete potřebovat několik pracovních nástrojů a další příslušenství, které může být užitečné k tomu, abyste domek sestavili rychleji a snadněji. Všechny otvory na šrouby jsou předvrtány. Elektrický šroubovák nebo akumulátorová vrtačka opatřená magnetickým hrotem urychlí montáž. Dávejte pozor, abyste nepřetáhli samočesné šrouby.
- Než začnete domek stavět, rozřídíte, rozdělíte a označíte všechny části. Zkontrolujte je pomocí obrázků zobrazených nahoře každého ilustrovaného postupu v tomto manuálu.
- Kromě panelů jsou všechny kusy označeny, zkontrolujte je pomocí označení na příslušném schématu.
- Všechny nákresy nejsou v reálném měřítku, některé jsou zvětšené, aby bylo umožněno snadnější porovnání s ostatními částmi.
- Označení částí v nákresu je zjednodušeno takto. Všechny části konstrukce mají stejný systém očíslování (čísel součástek), ale označují různé délky, čísla jsou vyražena na součástkách.
- Pokud necháte stavbu částečně rozestavěnou, může dojít vlivem větru k jejímu vážnému poškození. Je vaší zodpovědností, abyste domek bezpečně dokončili s ohledem na povětrnostní podmínky ve vaší oblasti.
- Pokud by domek nebyl řádně připevněn k zemi a byl by odfouknut, mohl by se poničit a mohl by i způsobit poranění.
- Zamezení vlhnutí (kondenzace) uvnitř domku pomůže k udržení suchého obsahu (nářadí) stejně jako minimalizuje možnost poškození samotného domku. Následující rady mohou být užitečné:
- Půda je pokaždé vlhká, a pokud proti této vlhkosti nebude žádná zábrana, může prostoupit do domku. Trvanlivá plastová folie, umístěná pod betonovou desku zabrání vypařování a následné vlhnutí v domku.

## Skladování před montáží

Domek je vyroben z kvalitního smrkového dřeva a je dodáván povrchově neošetřen. Pozor, balík s materiálem není vodotěsný. Folie chrání dřevo jen proti znečištění. Skladujte proto stavební sadu až do konečné montáže v suchu, ne přímo položenou na zemi, chráněnou proti vlivům počasí (vlhkost, slunce atd.). Neskladovat ve vytápěném prostoru!

## Povrchová úprava domku

Před montáží musí být všechny přírodní neošetřené stavební díly ošetřeny hluboko působícím základním nátěrem (preventivní ochrana proti zamodráním a plísním) a to z vnější i vnitřní strany dílců. Pro konečný nátěr použijte i ve vnitřním prostoru povětrnostně odolnou lazuru s dobrými fyzikálními vlastnostmi, která ochrání dřevo proti vlhkosti a slunečnímu záření. Lazura by měla být zároveň voděodpudivá, světlostálá a vlhkosti odolná. Dbejte na to, aby lazura měla dostatek barevného pigmentu, protože jinak by mohlo dojít k zešednutí dřeva. Nepoužívejte žádný lak! Nechte si podrobně poradit od odborného prodejce barev, co se týká ochrany přírodního jehličnatého dřeva, a dodržujte pracovní postup výrobce nátěrové hmoty. Další nátěr provádějte po dokonalém zaschnutí a vyvětrání. Důkladnou ochranou dřeva ovlivníte zásadně životnost Vašeho zahradního domku. Povrchovou úpravu domku pravidelně obnovujte (ideálně každý 3 – 4 rok) podle pokynů výrobce nátěru. Pozor, pokud jste zakoupili povrchově ošetřený domek, tak originální natřený povrch žádnou dodatečnou povrchovou úpravu nevyžaduje.

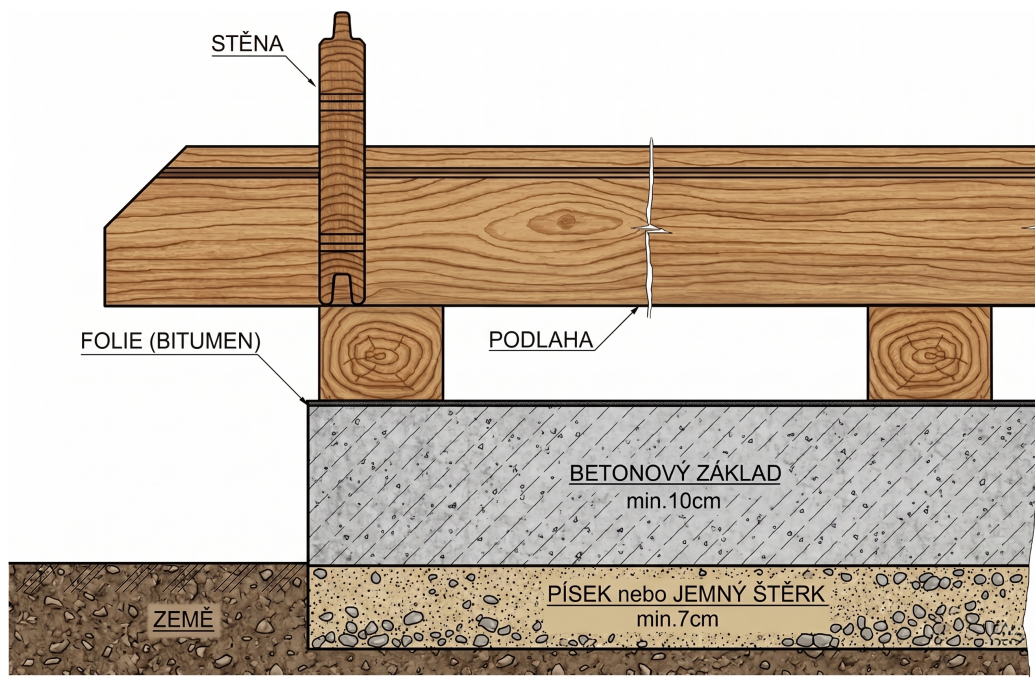
## Základy domku

Věnujte prosím MIMOŘÁDNOU péči při budování základu pro domek. Základ postavte tak, aby horní hrana základu přesahovala asi 5 cm okolní terén. Základ musí být přesně vyvážen do vodorovné roviny a odvodněn, aby základové trámký ležely v rovině. Aby bylo zabráněno přímému kontaktu se zemí a vniknutí zemní vlhkosti do trámků, podložte trámký pásky z bitumenové lepenky (nejsou součástí dodávky). Základ se obvykle provádí třemi způsoby:

- pásový základ
- sypaný betonový základ

- betonová deska

Pro trvanlivost základu je nutno dodržet tyto nejdůležitější předpoklady: **podklad, pravouhlost a přesná rovina**. S kvalitním základem vydrží Váš domek o mnoho let déle. Nechte si poradit nebo základ zhotovit odborníkem-stavařem.



## Použité dřevo

Naše dřevostavby jsou vyráběny z jehličnatého řeziva, konkrétně severského smrku. Výjimkou jsou nosné rošty, jež jsou vyráběny ze severské impregnované borovice. Dřevo je přírodní produkt, šetrný k životnímu prostředí, takže harmonicky zapadá do jakékoli zahrady. Další předností dřevovýrobku je také to, že se dá jednoduše opracovat a je cenově příznivý. K tomu navíc má jehličnaté dřevo vysokou izolační schopnost. Výrobce pečlivě vybírá surovinu ze severských a východoevropských lesů, kde dřevo díky dlouhým a chladným zimám roste pomaleji. Letokruhy jsou husté, blízko u sebe, což činí dřevo pevným a tvrdým.

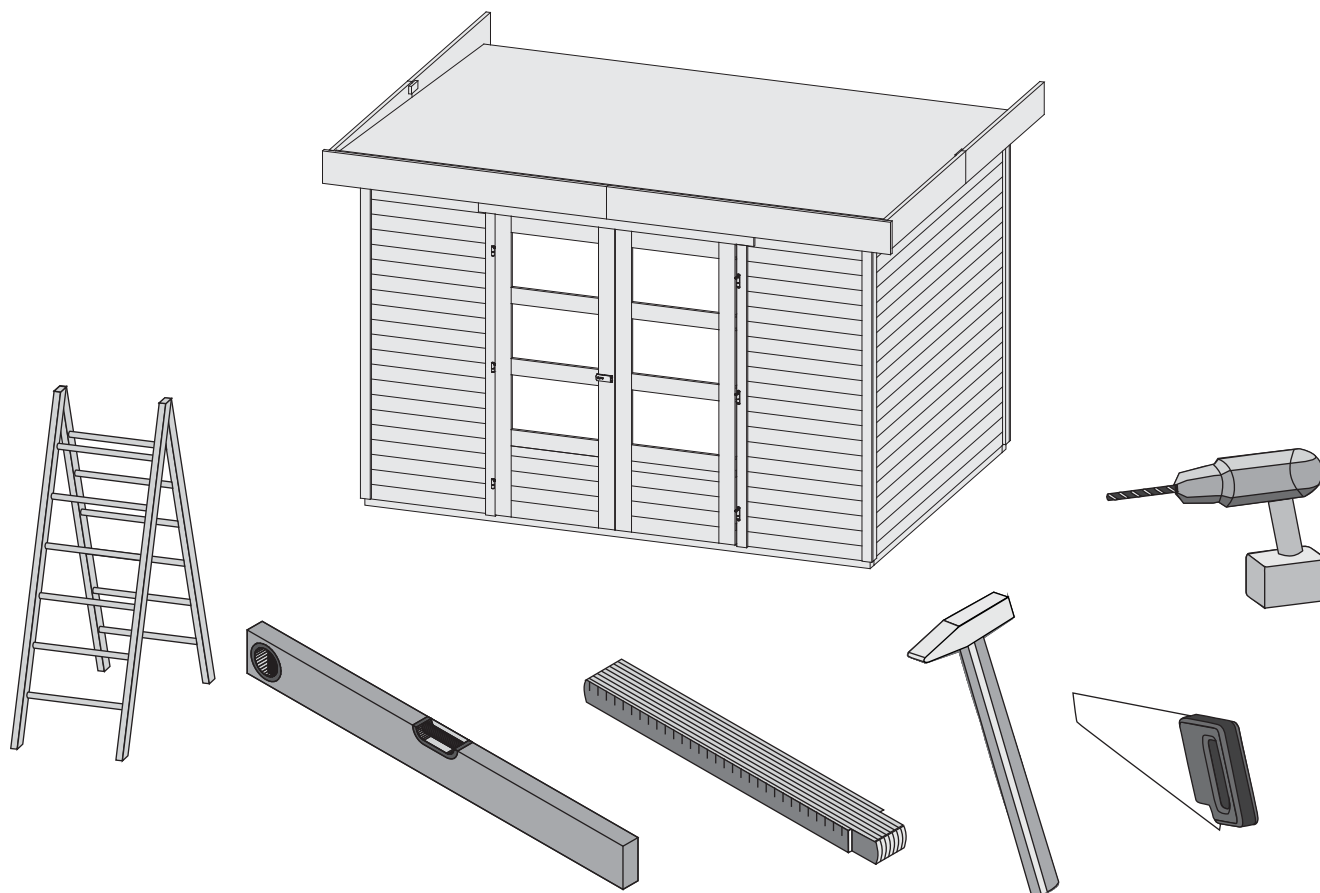
## Povolení ke stavbě domku

Dřevěný domek s pevnými základy může vyžadovat určitá povolení od místních úřadů. Proto raději před nákupem domku **sami aktivně a předem** ověřte na stavebním úřadě aktuální situaci s nutností stavebního povolení, s územním rozhodnutím (případně s rozhodnutím o umístění stavby). Doporučujeme na všech místních úřadech ověřit platné předpisy pro oblast plánované stavby domku, protože stavba domku může být úřady zrovna v místě vaší zahrady z různých důvodů omezena. Pokud máte zahrádku (pozemek) v nájmu, tak se musíte dohodnout i s jejím majitelem.

## Upozornění na běžné vlastnosti dřeva

1. Suky můžete najít v každém druhu dřeva, je to přirozené a nemají žádný vliv na pevnost a odolnost produktu.
2. Prskyřice může mít tendenci vystupovat na povrch. Jednoduše může být odstraněna pomocí odpovídajícího nástroje nebo rozpouštědla.
3. Barevné rozdíly jsou přirozené, nebo se mohou objevit v důsledku ošetření dřeva, ale jedná se o běžnou vlastnost. Barevné rozdíly časem nebo působením slunečního záření vyblednou.
4. Z důvodu rozdílné hustoty se dřevo nesmršťuje nebo nerozpíná rovnoměrně. To může způsobit popraskání. Tento jev nijak neovlivňuje vlastnosti dřeva.
5. Houby nebo namodralé skvrny se mohou objevit na povrchu dřeva, nemají žádný dopad na pevnost a odolnost dřeva a mohou být jednoduše odstraněny vodou a kartáčem.
6. Zelené skvrny se někdy mohou objevit na dřevě, kdy sůl je součástí impregnačního procesu, aby bylo dřevo chráněno před hmyzem a houbami. Skvrny nemají žádný vliv na odolnost dřeva.

91892 88475 88476  
88477 38221



 **Aufbauanleitung**

 **Building Instructions**

 **Notice de montage**

 **Montagehandleiding**

 **Montagevejledning**

 **Instrucciones de construcción**





 **Istruzioni per il montaggio**




 **Montážní návod**





 **Montážny návod**





 **Telepítési utasítások**

 **Instrukcja montażu**

\*  Nicht im Lieferumfang enthalten  
 Not included  
 Non comprises dans la livraison  
 Niet bijgeleverd

 není zahrnuto v ceně  
 nie je zahrnuté Az ár  
 nem tartalmazza Nie  
 wliczone w cenę

1  Länge muss ermittelt und zugesägt werden  
 Length must be determined and sawn  
 La longueur doit être déterminée et sciée  
 De lengte moet worden bepaald en worden gezaagd

 Délka musí být naměřená a uříznutá  
 Dĺžka musí byť nameraná a odrezaná  
 A hosszt meg kell mérni és le kell vágni  
 Długość musi być zmierzona i odcięta

2  Nicht gebraucht  
 Not needed  
 Pas nécessaire  
 Niet nodig

 Není nutná  
 Nie je nutná  
 Nem szükséges  
 Nie jest konieczna

3  Mit Zubehör  
 With accessories  
 Avec accessoires  
 Met toebehoren


 S příslušenstvím  
 S príslušenstvom  
 Kiegészítőkkal  
 Z akcesoriami


4  Fixiert vorübergehend  
 Fixed temporarily  
 Temporairement fixe  
 Tijdelijk vast


 Dočasně pevný  
 Dočasne pevný  
 Részben szilárd  
 Częściowo solidny


5  Bestand vom Haus  
 Inventory of the house  
 Inventaire de la maison  
 Inventaris von het huis


 Součástí domu  
 Súčasťou domu  
 A ház egy része  
 Część domu


 Vergleichen Sie zuerst die Material-liste mit Ihrem Paketinhalt! Bitte haben Sie Verständnis, dass Beanstandungen nur im nicht aufgebauten Zustand bearbeitet werden können!


 Vergelijk eerst de lijst van materialen met de inhoud van uw pakket! Reclamaties kunnen alleen in behandeling worden genomen zolang de onderdelen nog niet zijn gemonteerd!


 Před začátkem montáže zkontrolujte obsah balení! Montážní návod Vám pomůže s identifikací dílů.


 First compare the list of materials with your package contents! Please understand that complaints can be processed in the non-built status only!


 Start med at kontrollere materialelisten med indholdet af den leverede pakke! Vi gør venligst opmærksom på at reklamationer kun kan behandles for materialer som ikke er blevet bearbejdet!

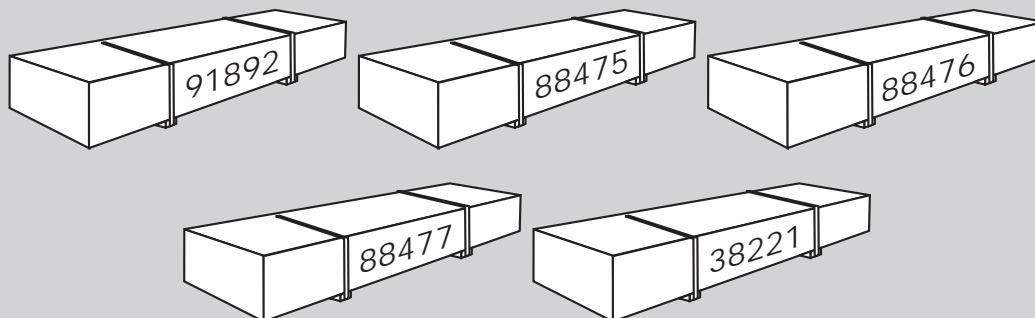
 Pred začiatkom montáže skontrolujte obsah balenia! Montážny návod Vám pomôže s identifikáciou dielov.


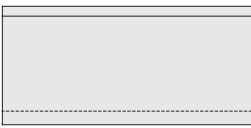
 A telepítés megkezdése előtt ellenőrizze a csomag tartalmát!

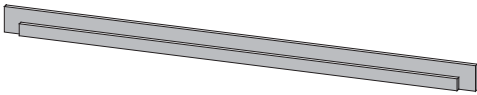
 Commencez par comparer la liste du matériel avec le contenu de votre paquet! Sachez que nous traitons uniquement les réclamations concernant le matériel à l'état non monté!

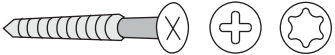
 En primer lugar, compare la lista de material con el contenido del paquete. Rogamos entienda que las reclamaciones sólo pueden ser tramitadas antes de montar el objeto!

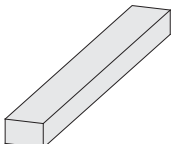
 Przed rozpoczęciem montażu sprawdź zawartość opakowania! Instrukcja montażu pomoże Ci w identyfikacji części.

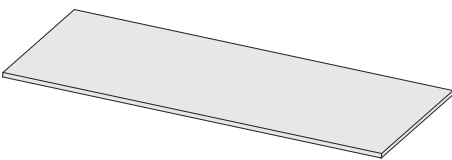


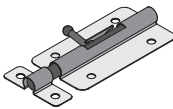
		
42 x U1	778 x 96 x 19mm	ID 73834
42 x U2	2090 x 96 x 19mm	ID 43927
24 x U3	2980 x 96 x 19mm	ID 47221

		
1 x H1	1650 x 120 x 36mm	ID 73738

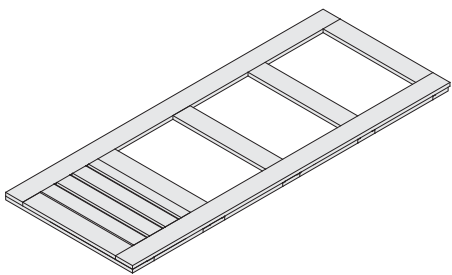
		
10 x	4 x 16mm	ID 3690
750 x	4 x 30mm	ID 3686
850 x	4 x 50mm	ID 3688
100 x	4 x 70mm	ID 3689
50 x	4,5 x 80mm	ID 9204

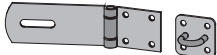
		
2 x B1	1755 x 36 x 18mm	ID 73740

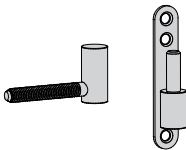
		
2 x N1	750 x 610 x 16mm	ID 58036
2 x N2	870 x 610 x 16mm	ID 58037
2 x N3	1740 x 750 x 16mm	ID 24227
2 x N4	1740 x 870 x 16mm	ID 45414

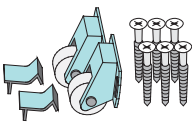
2 x		ID 3709
-----	---	---------

6 x B2	100 x 45 x 18mm	ID 19114
6 x B3	240 x 45 x 18mm	ID 16392
1 x B4	1390 x 45 x 18mm	ID 58371
1 x B5	1737 x 45 x 18mm	ID 19205
2 x B6	1755 x 45 x 18mm	ID 59227
7 x B7	1800 x 45 x 18mm	ID 19546
2 x B8	1760 x 58 x 18mm	ID 71960
4 x B9	1980 x 58 x 18mm	ID 38947
4 x B10	2100 x 58 x 18mm	ID 28029
2 x B11	2100 x 95 x 18mm	ID 11427
1 x B12	1650 x 120 x 18mm	ID 58005
9 x B13	2943x140x26mm	ID 60142
4 x B14	1225 x 190 x 26mm	ID 73804
2 x B15	1675 x 190 x 26mm	ID 73839
6 x B16	1950 x 45 x 38mm	ID 41511
2 x B17	2000 x 45 x 38mm	ID 18358
2 x B18	2400 x 60 x 40mm	ID 19332
2 x B19	2980 x 60 x 40mm	ID 57785


		
1 x D1	1765 x 705 x 36mm	ID 73736
1 x D2	1765 x 705 x 36mm	ID 73737

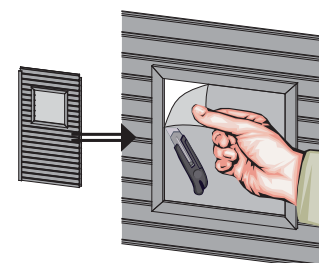
1 x		ID 3724
-----	---	---------

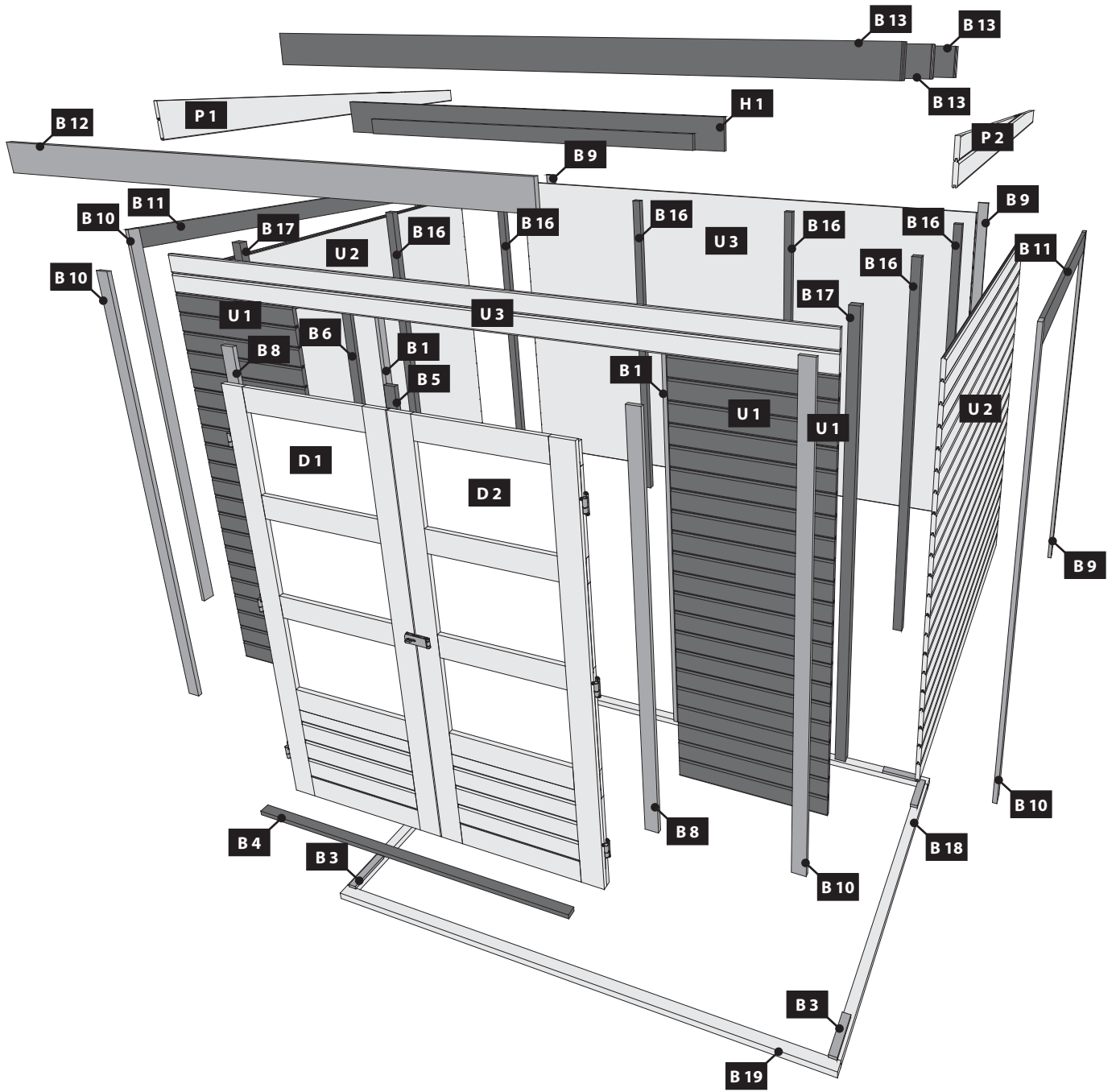
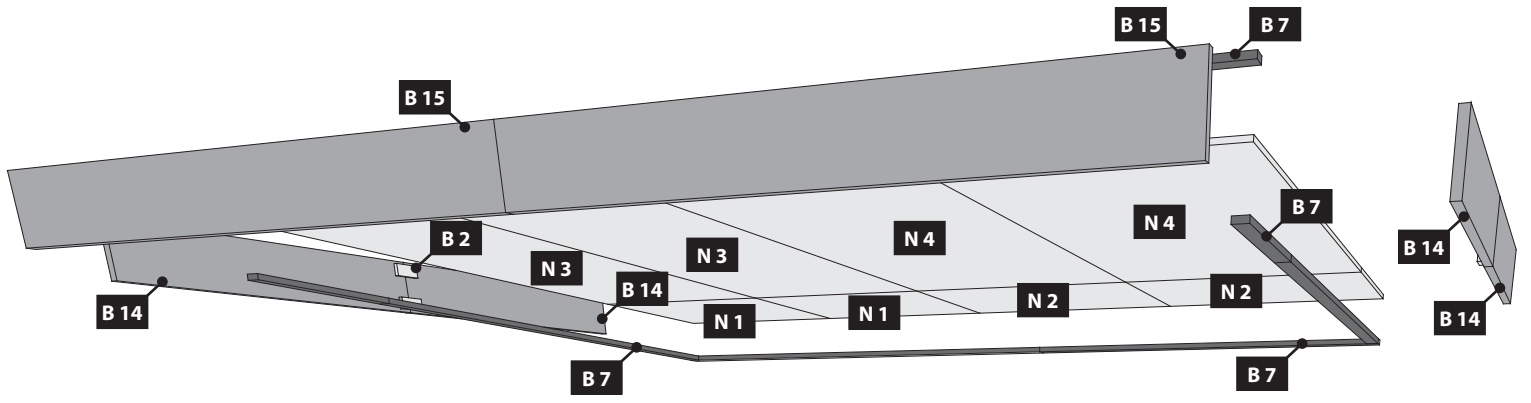
6 x		ID 3717
-----	---	---------

1 x		ID 68586
-----	---	----------

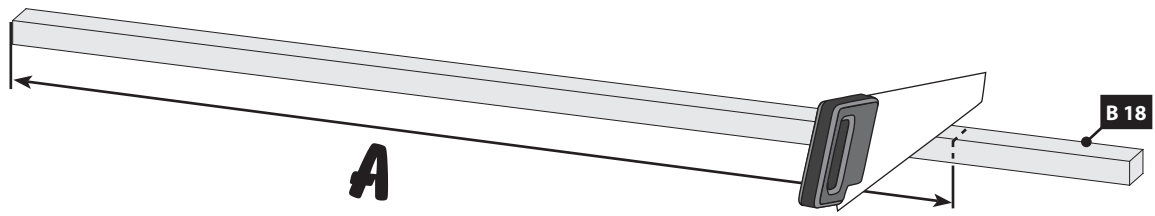
1 x		ID 16034
-----	---	----------

		
1 x P1	2090 x 172 x 19mm	ID 61300
1 x P2	2090 x 172 x 19mm	ID 61301

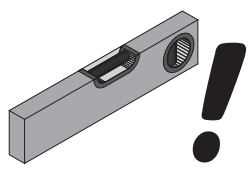
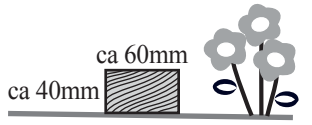
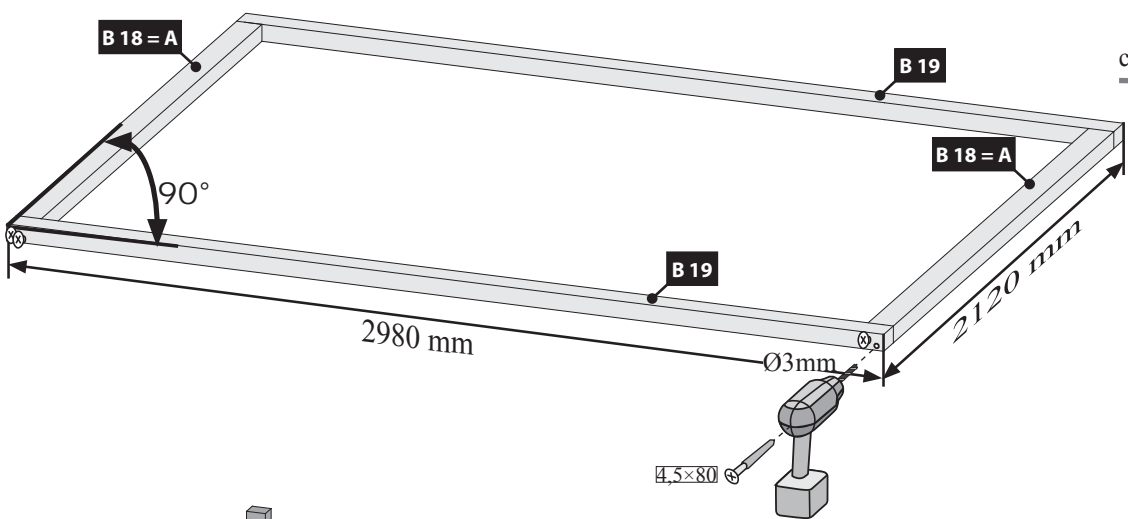




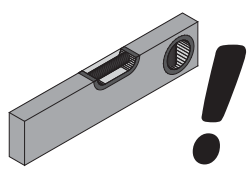
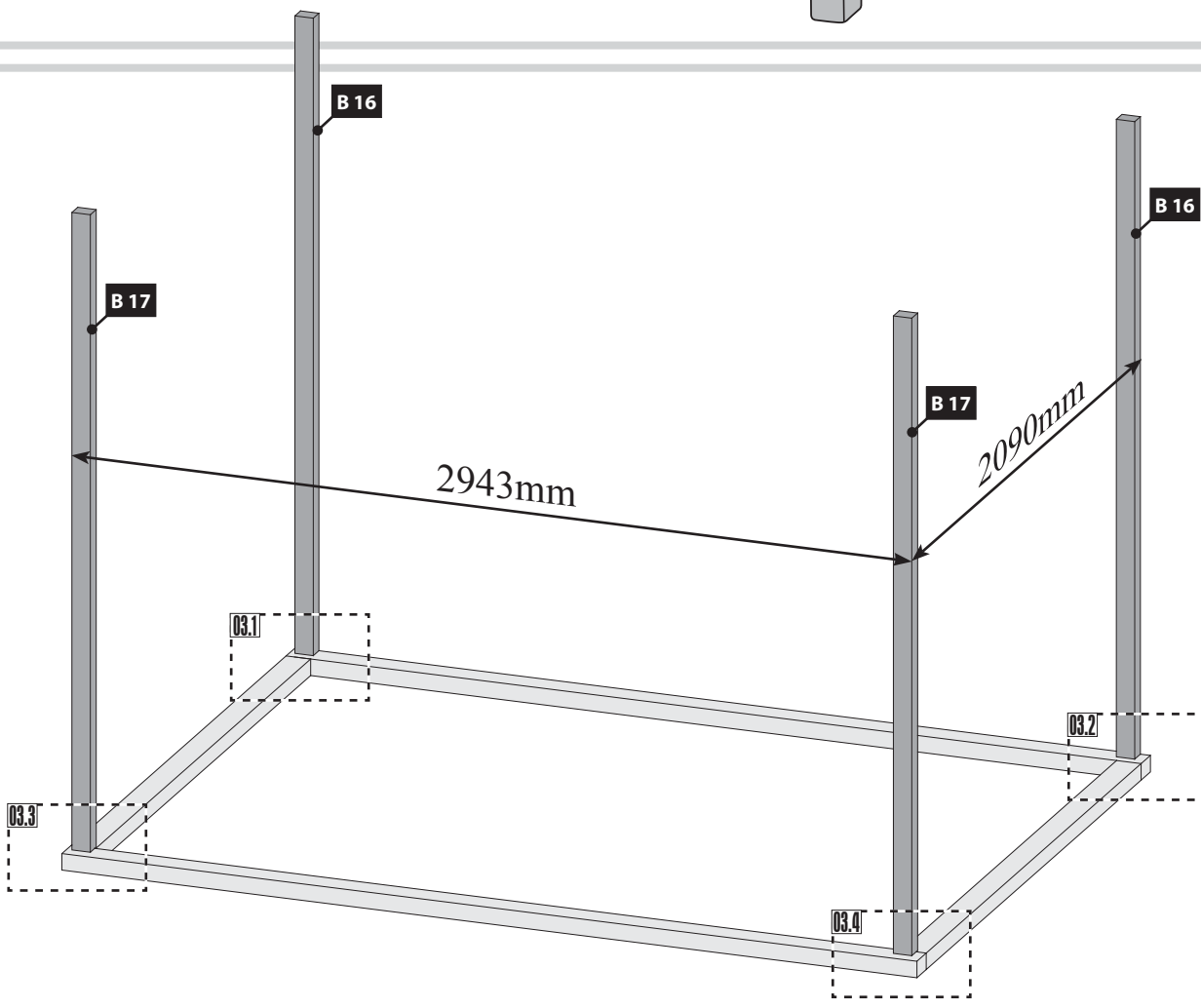
01 2x



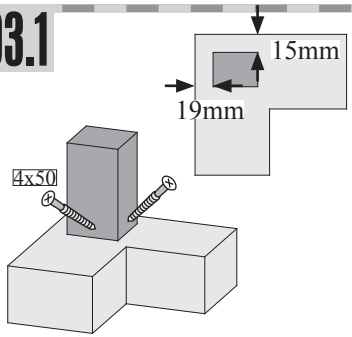
02



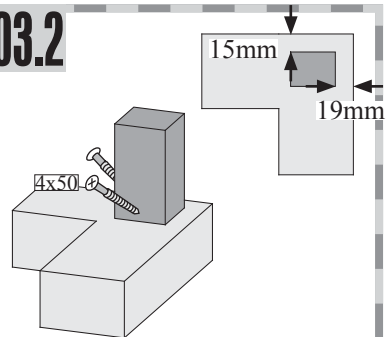
03



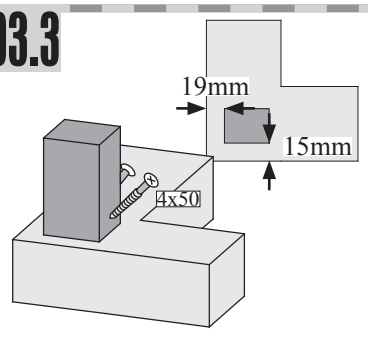
03.1



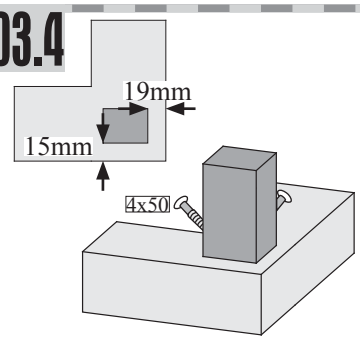
03.2








03.3





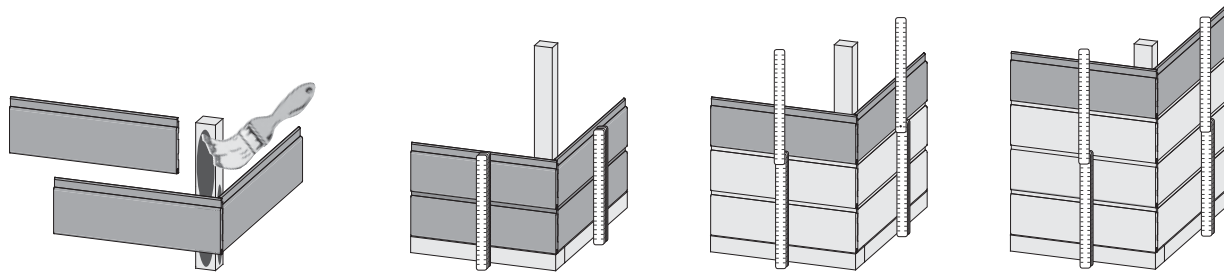
03.4



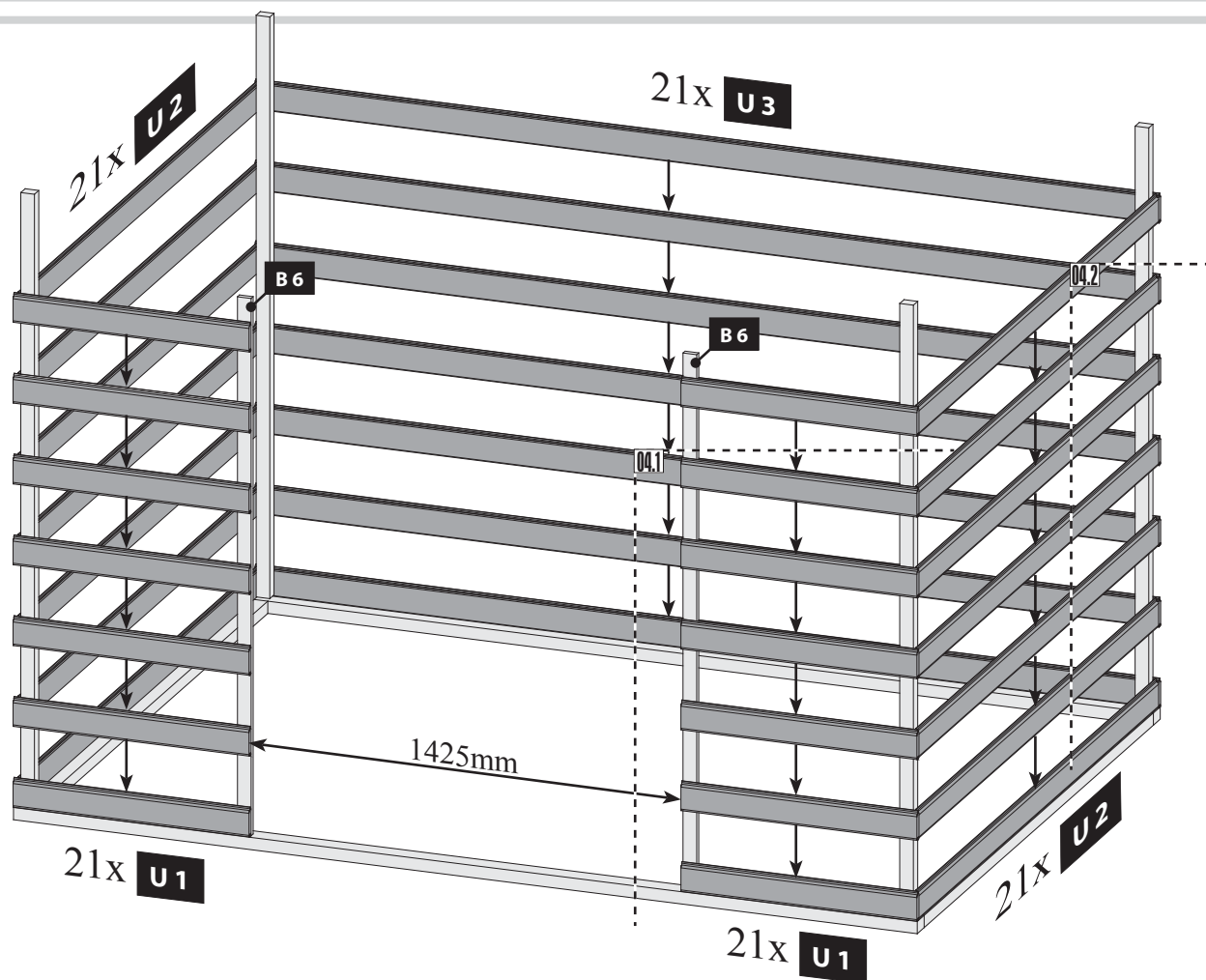
 Leim! Achten Sie auf die gleiche Höhe  
 Glue! Look for the same height  
 Colle! Faites attention à la même hauteur

 Lepidlo! Dávejte pozor na stejnou výšku  
 Lepidlo! Dávejte pozor na rovnakú výšku

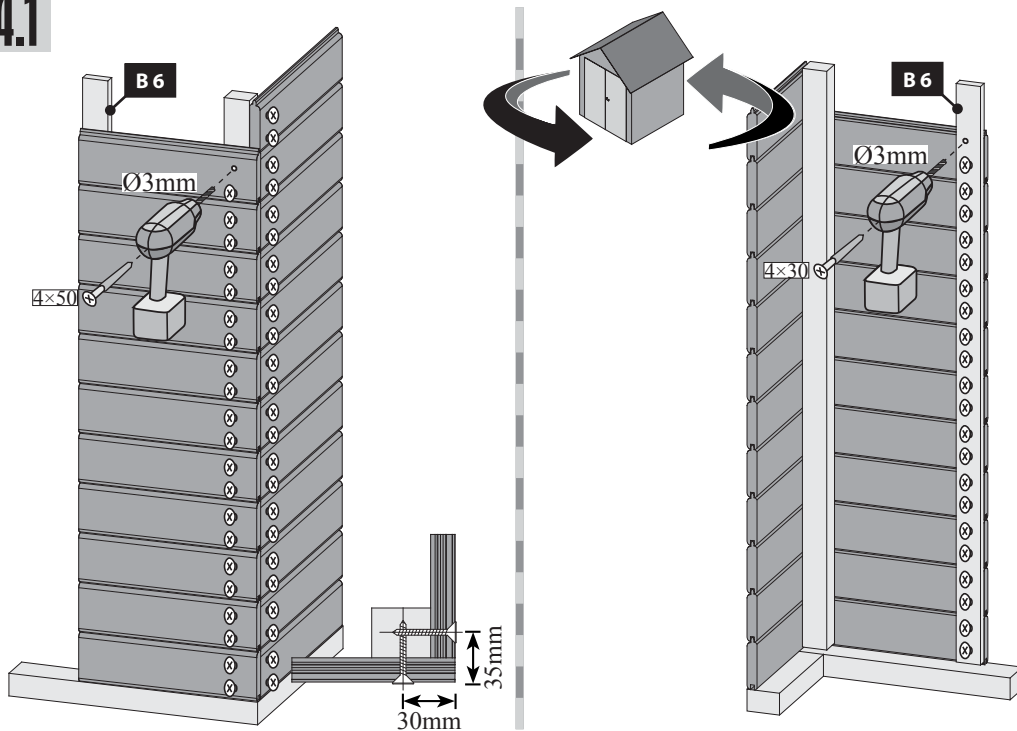
 Ragasztóanyag! Ügyeljen az azonos magasságra  
 Klej! Uważaj na tę samą wysokość



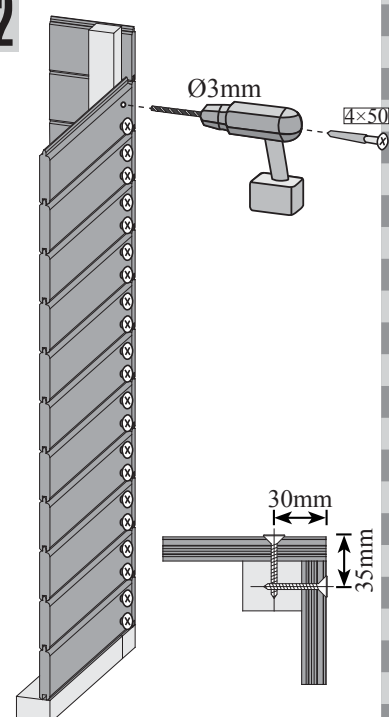
04



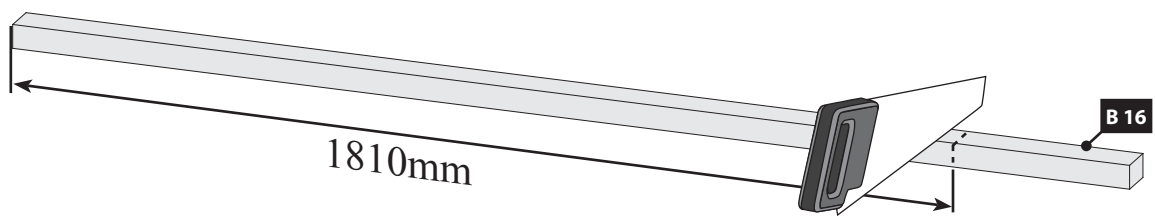
04.1



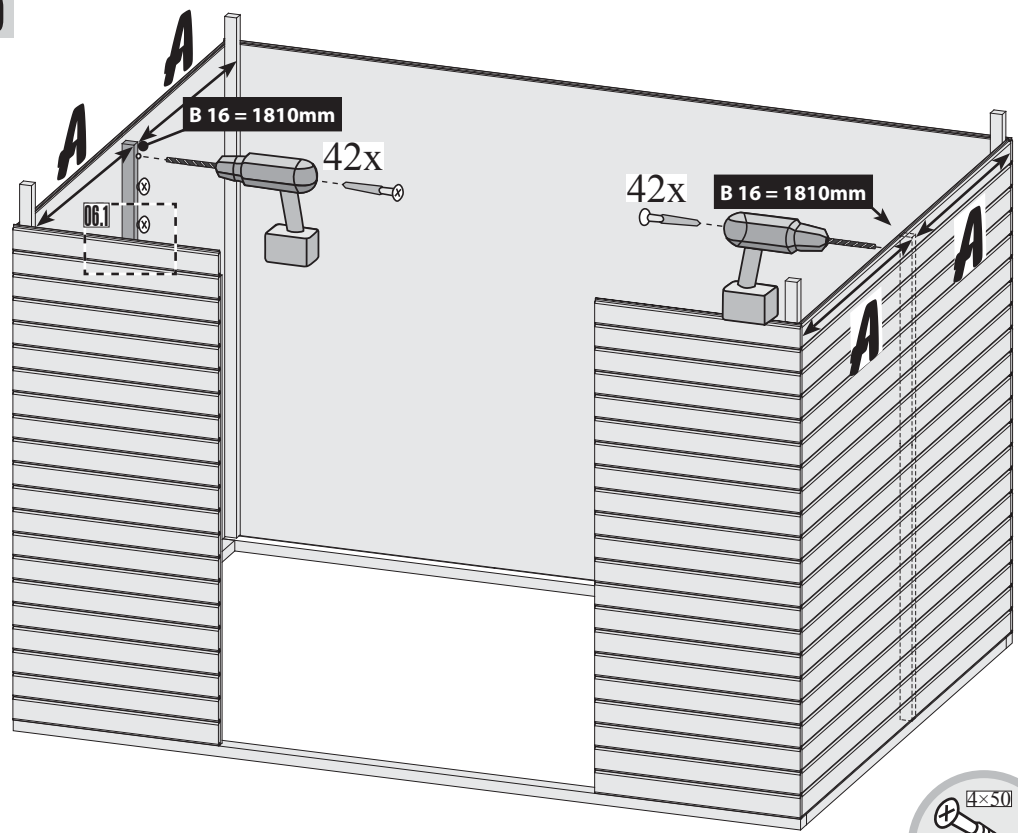
04.2



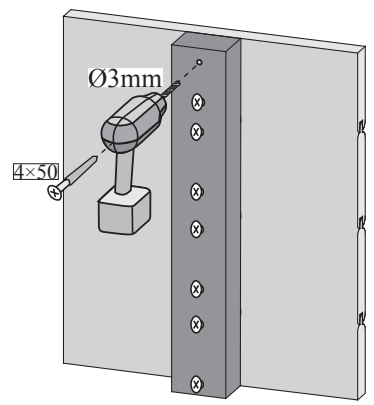
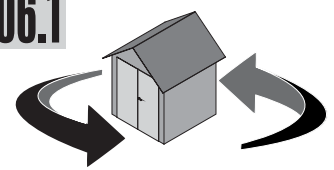
05 2x



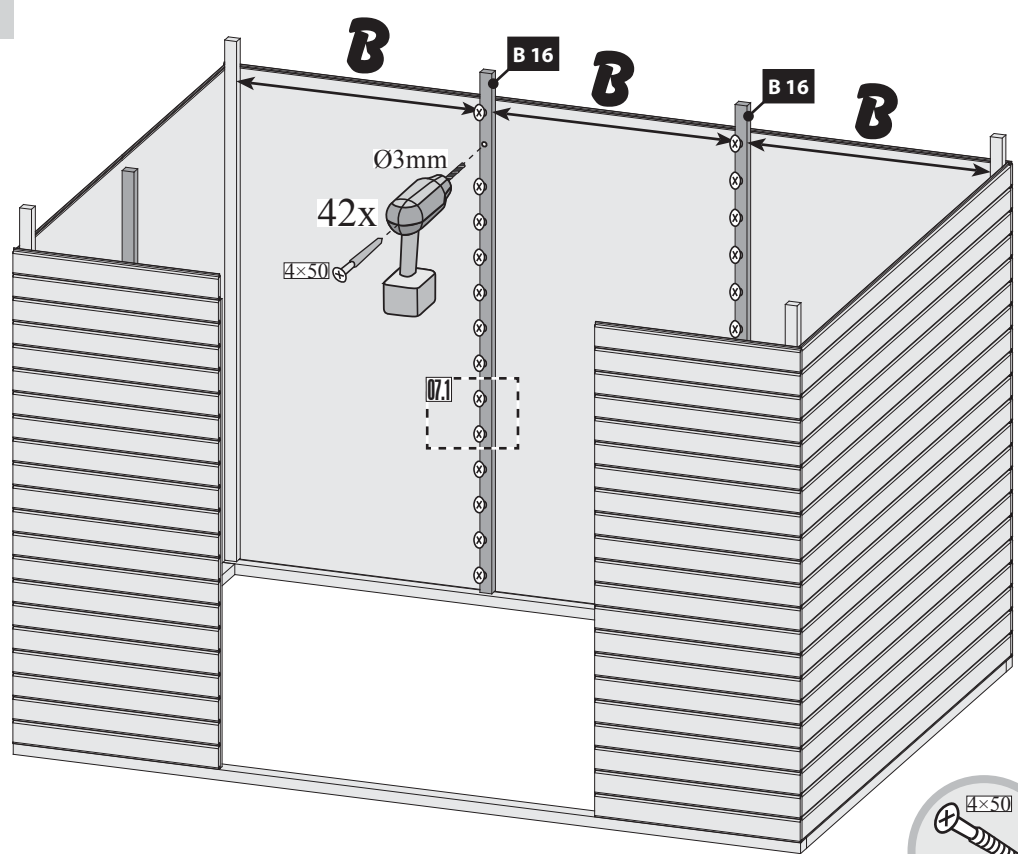
06



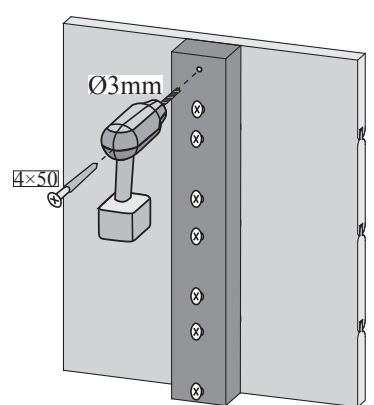
06.1

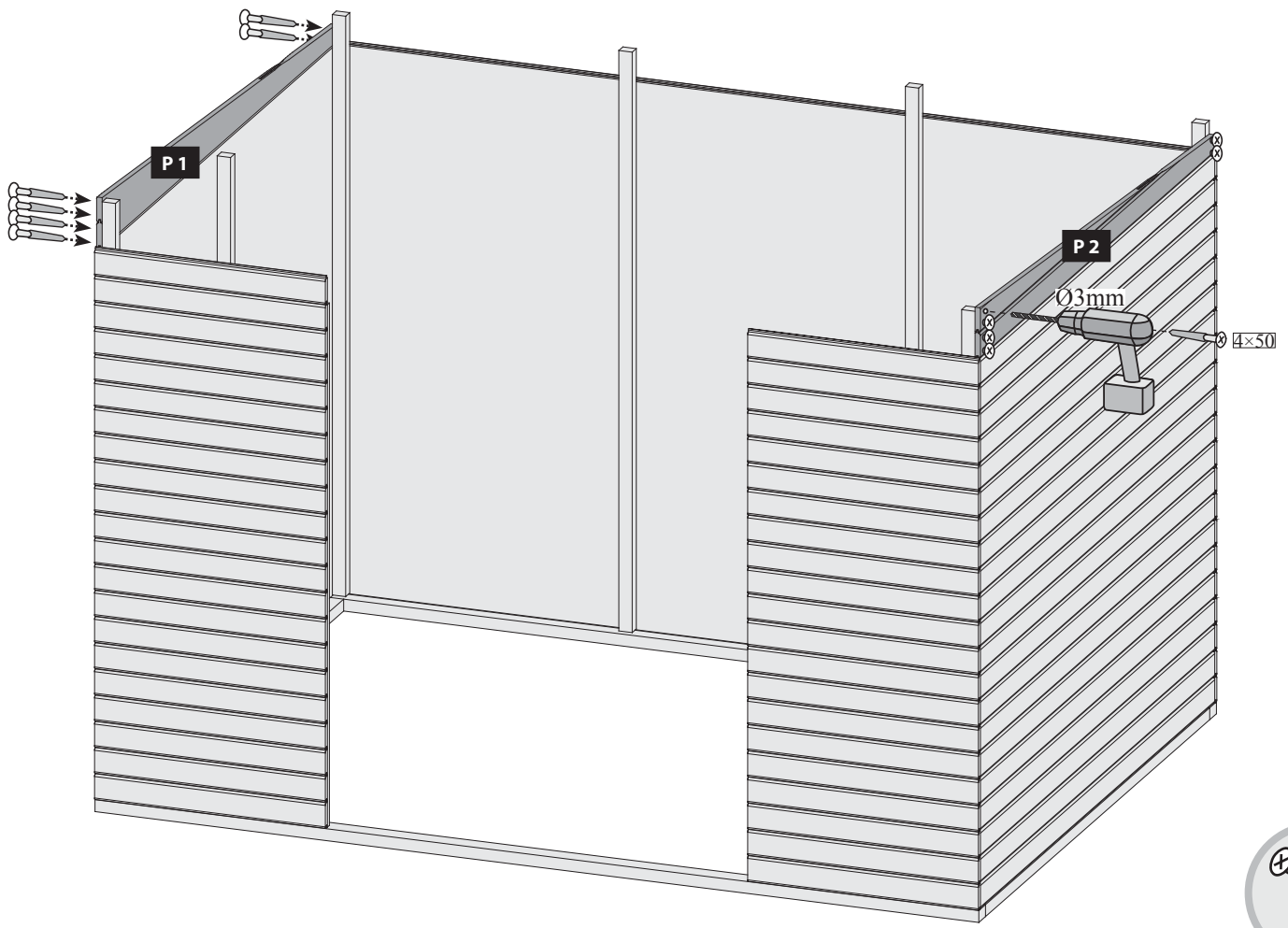


07

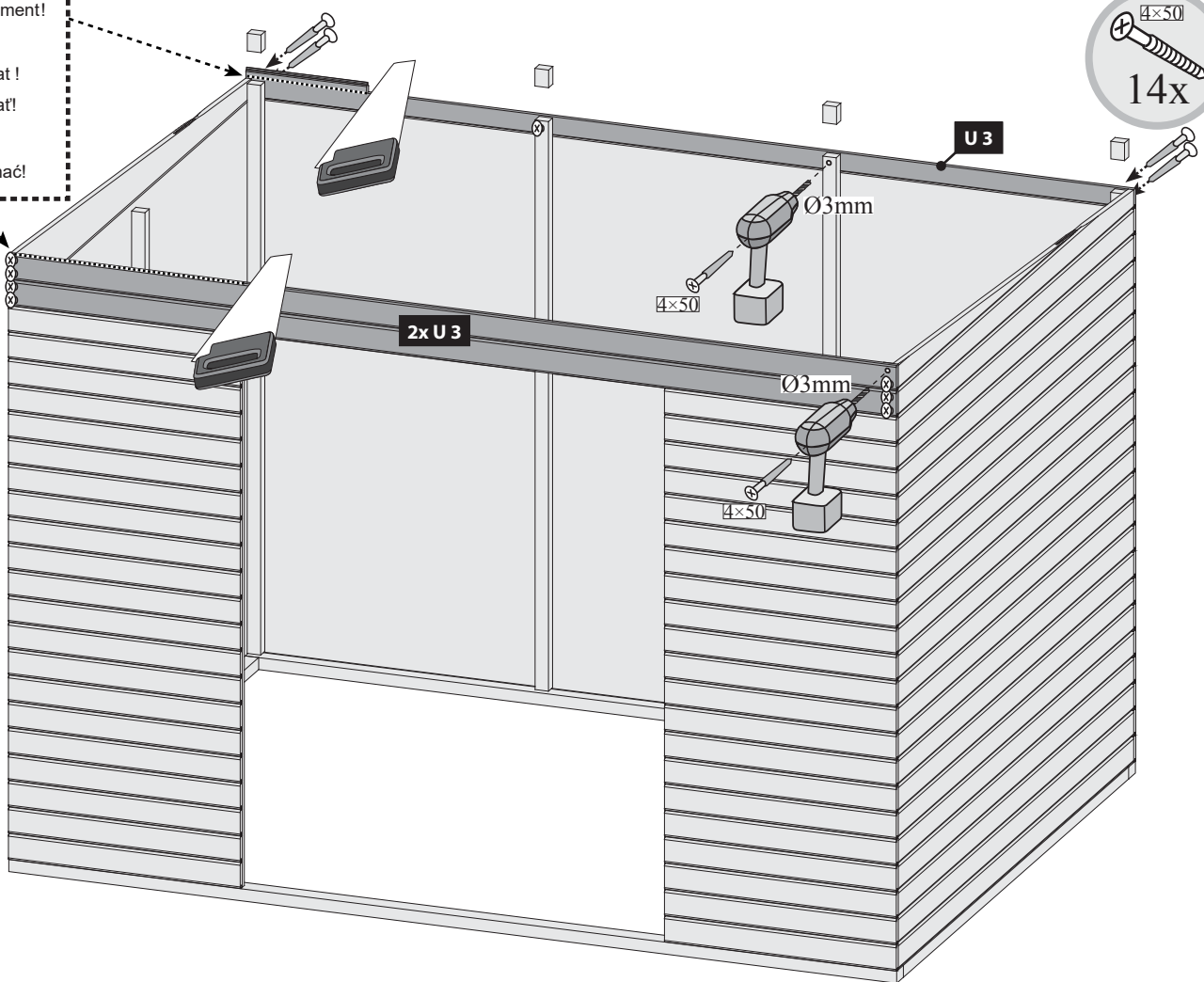


07.1

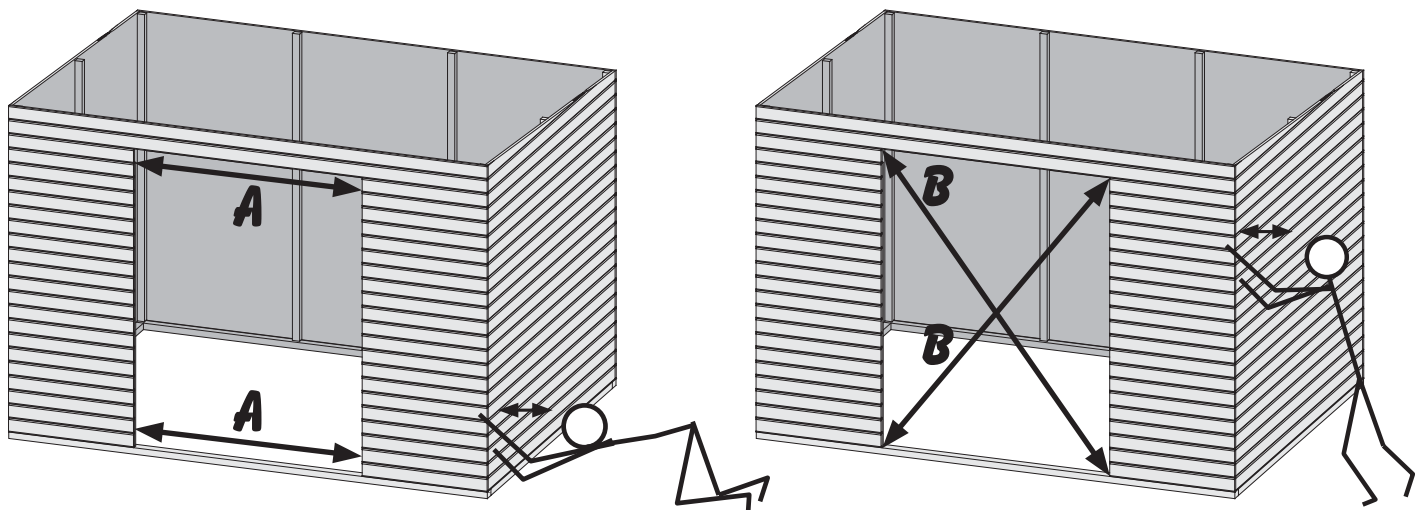




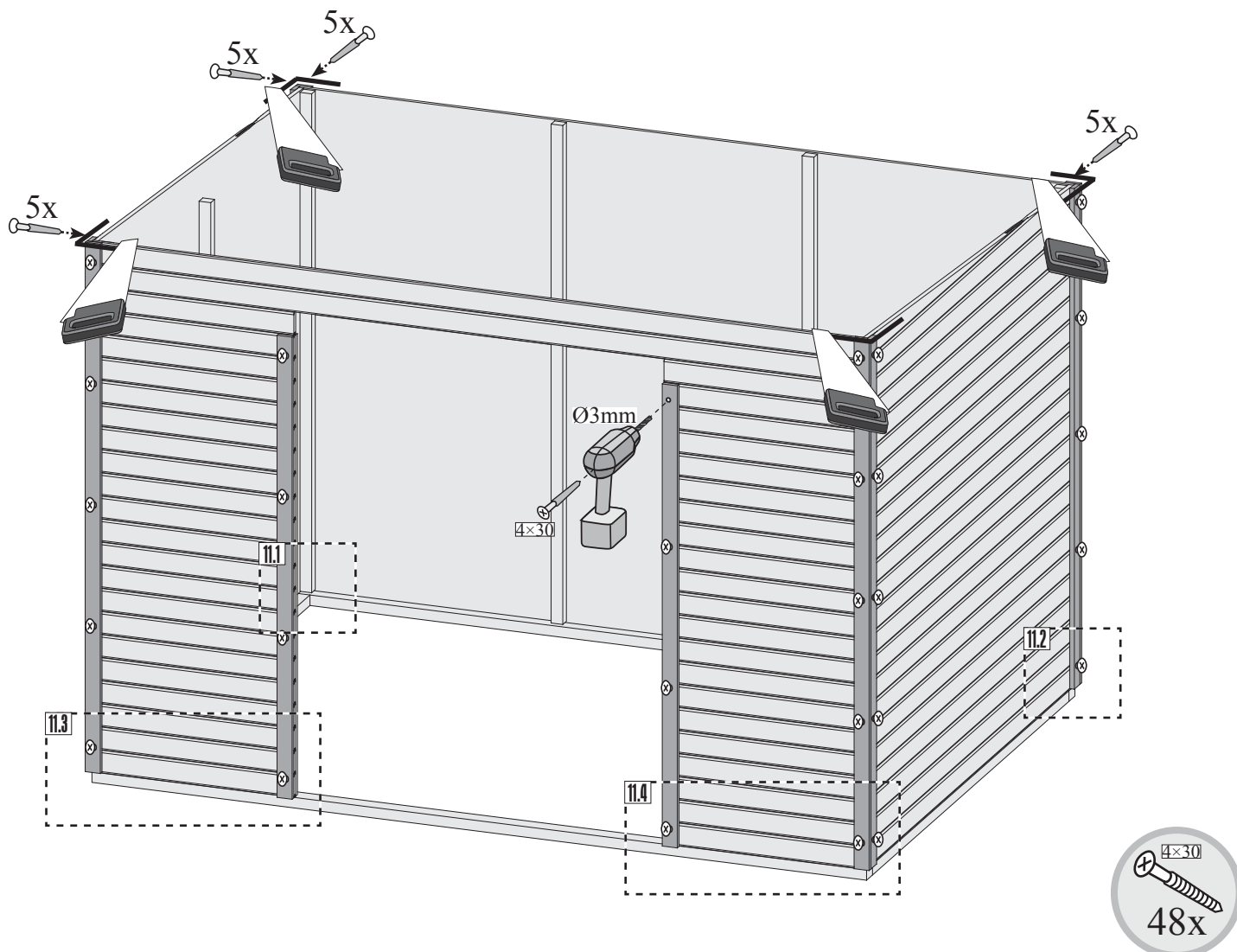
-  Bündig!
-  Flush!
-  Affleurement!
-  Gelijk!
-  Zarovnat !
-  Zarovnat!
-  Align!
-  Wyrównać!



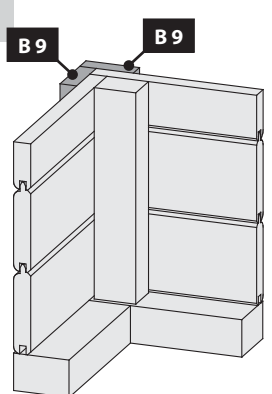
10



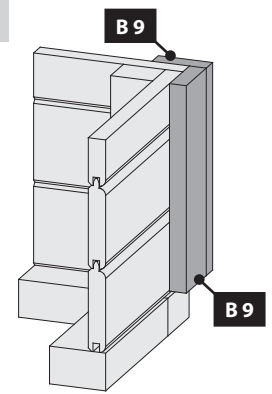
11



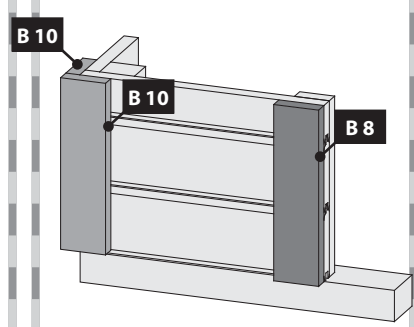
11.1



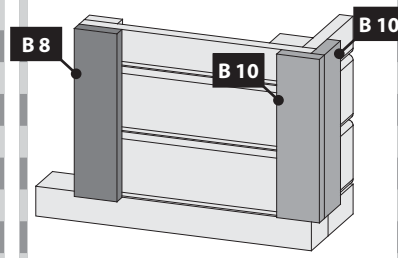
11.2

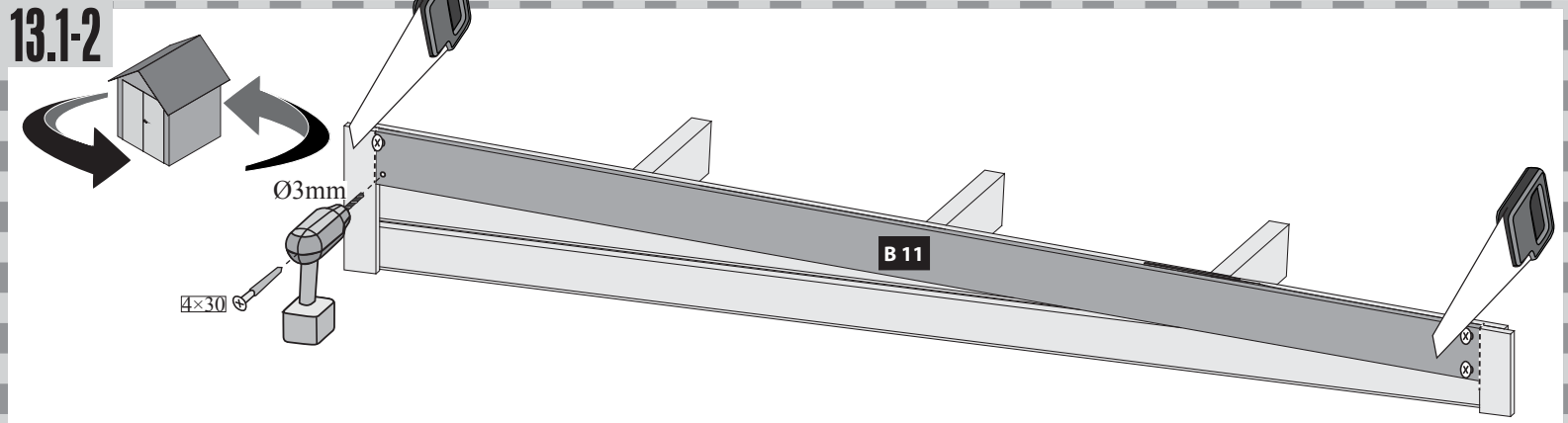
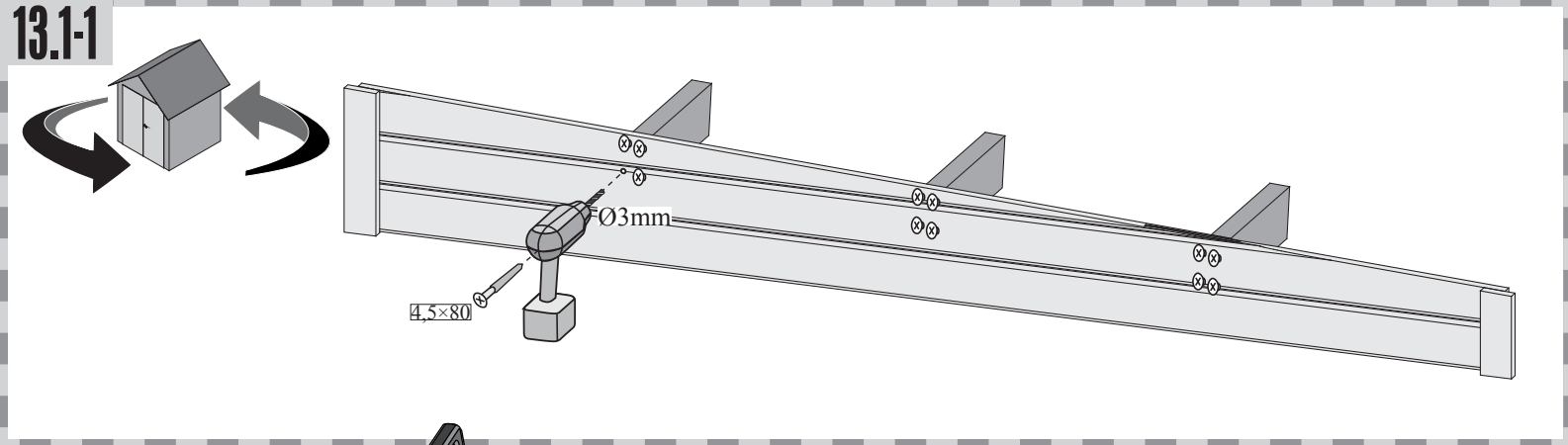
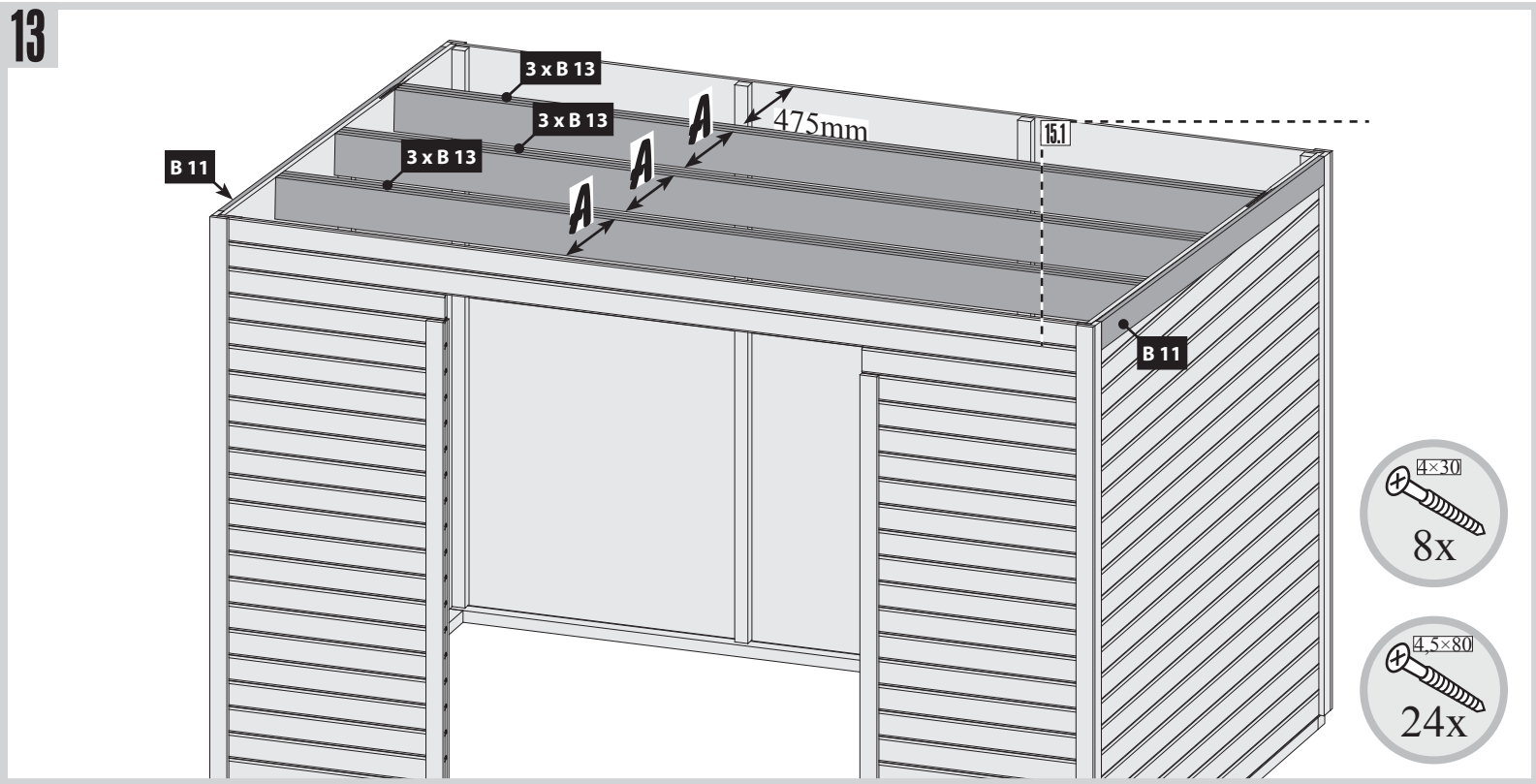
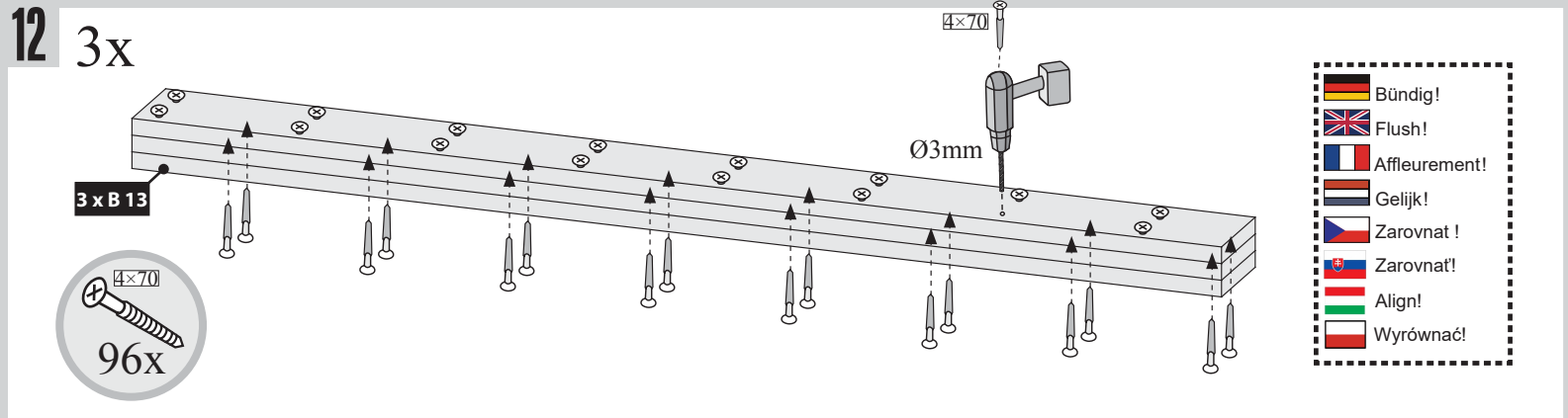


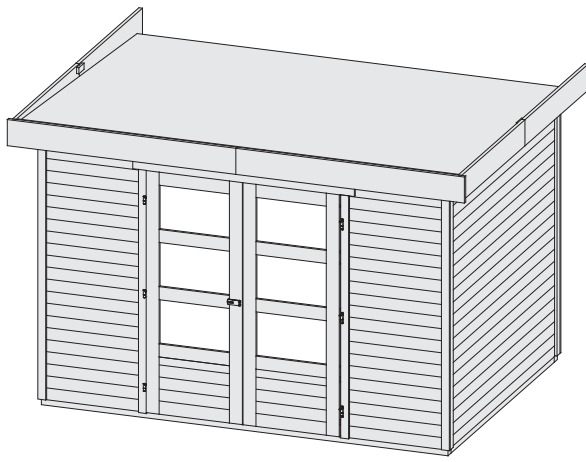
11.3



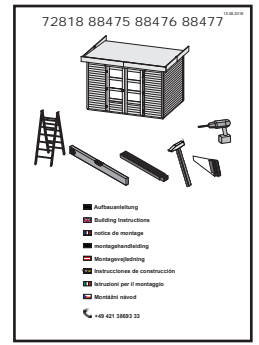
11.4



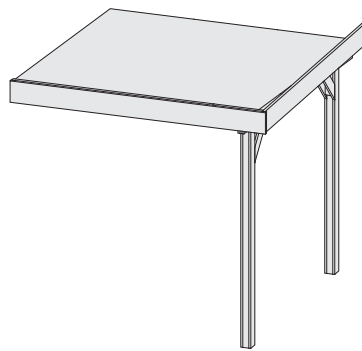
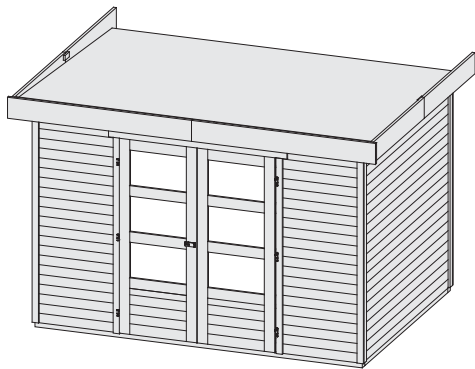




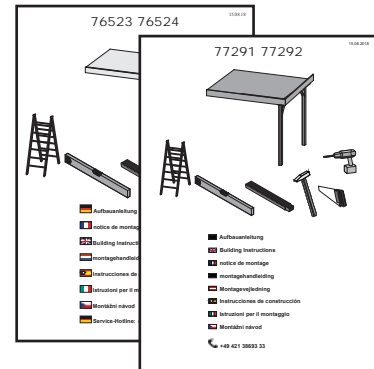
⇒ **14 A !**



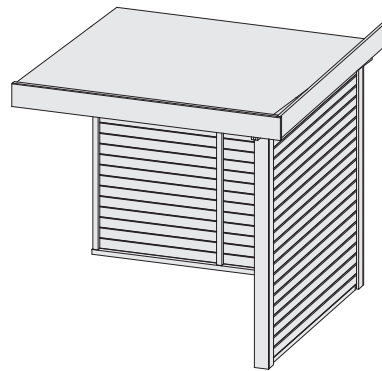
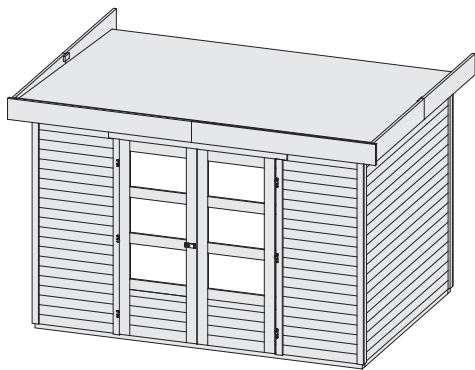
**15 + 16 + ...**



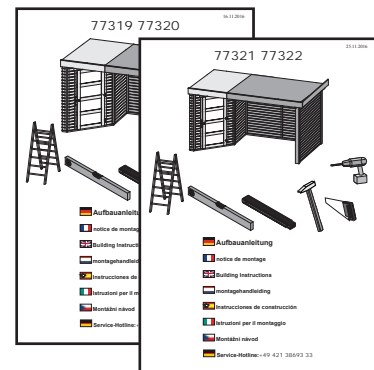
⇒ **14 B !**



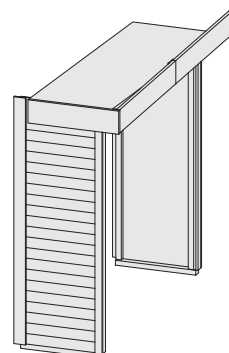
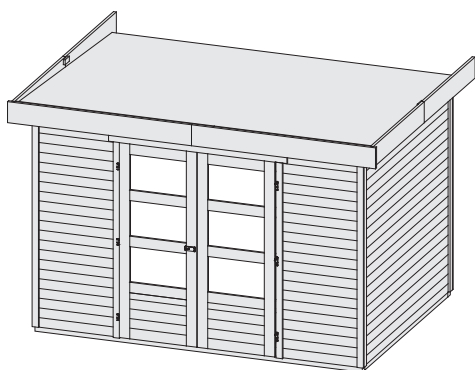
**01 + 02 + ...**



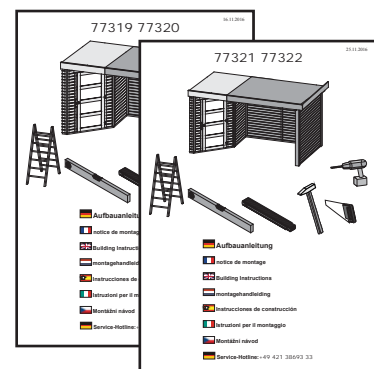
⇒ **14 B !**



**01 + 02 + ...**

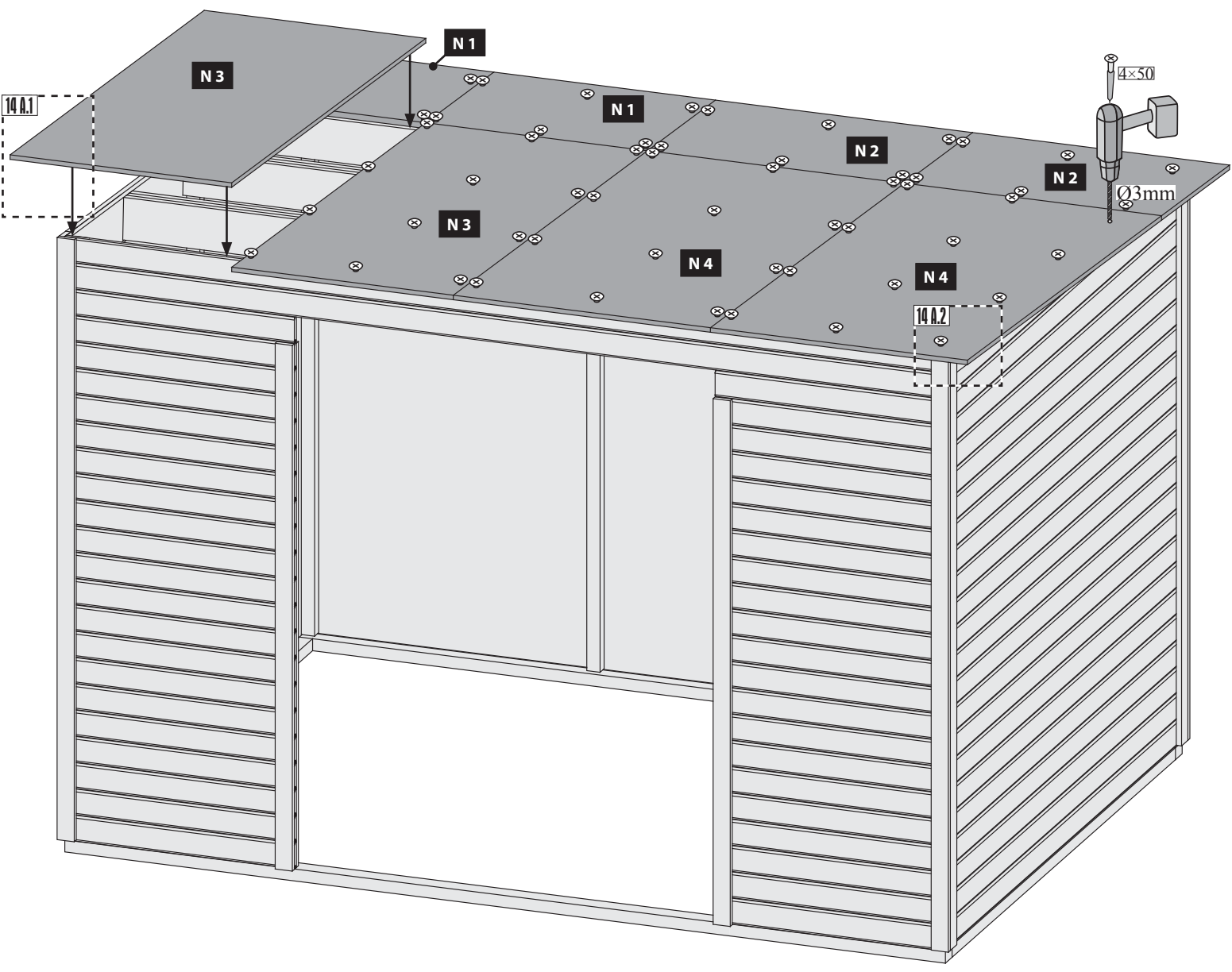
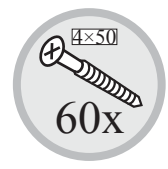
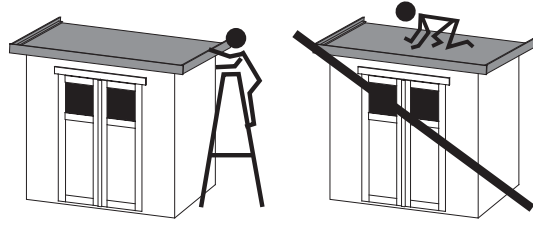


⇒ **14 C !**

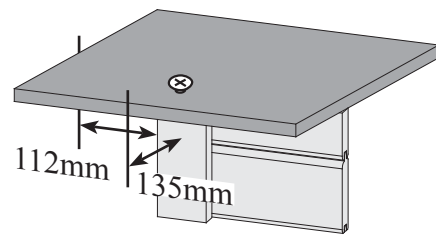


**01 + 02 + ...**

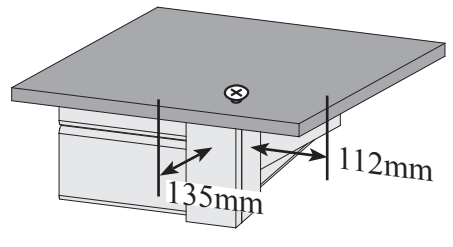
# 14 A

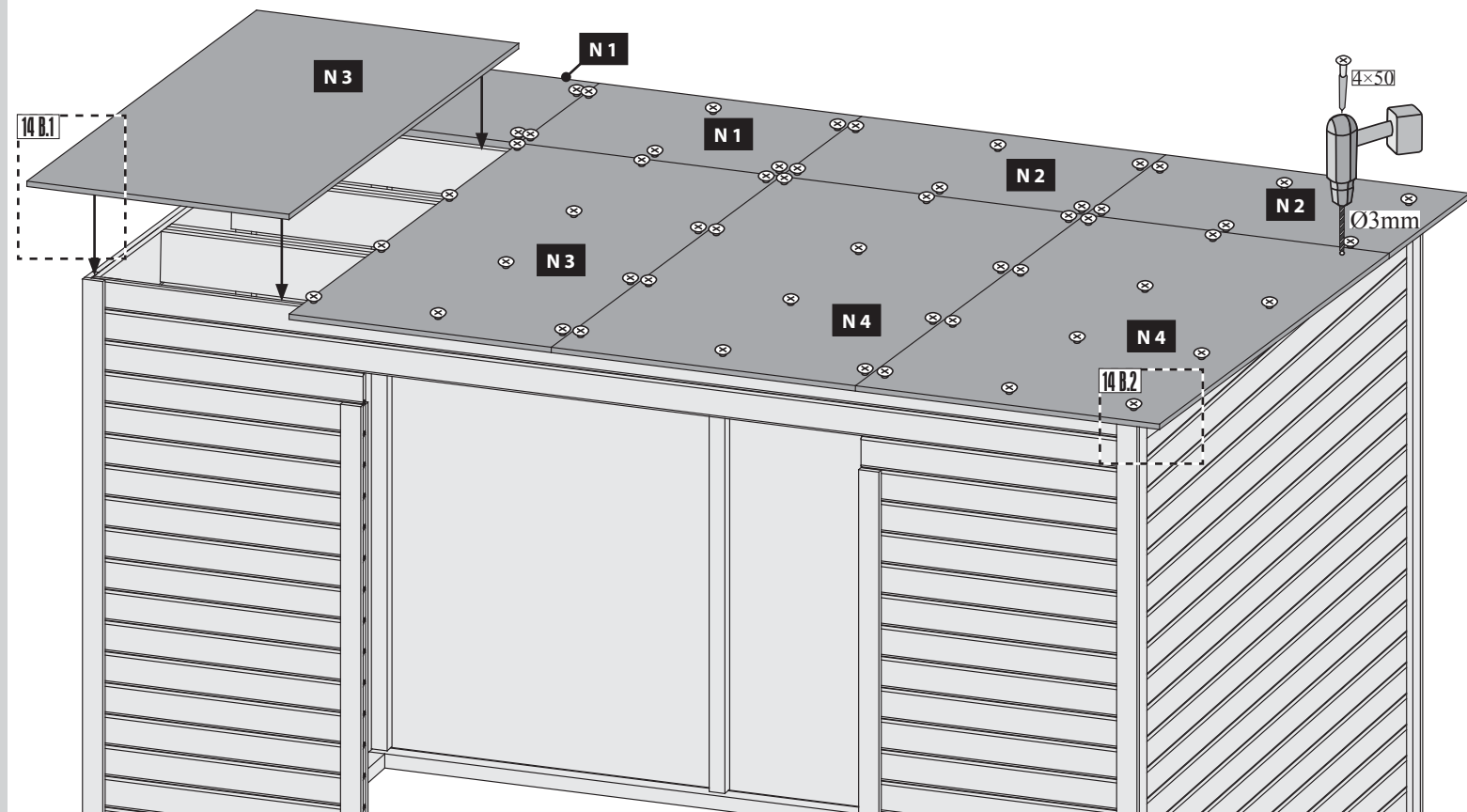
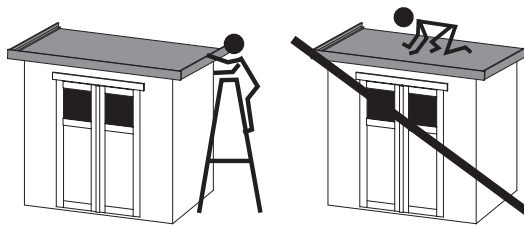


## 14 A.1

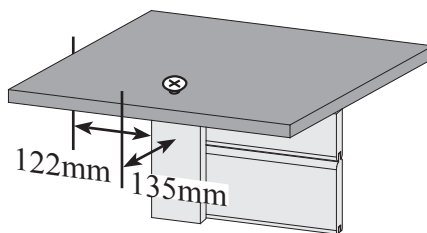


## 14 A.2

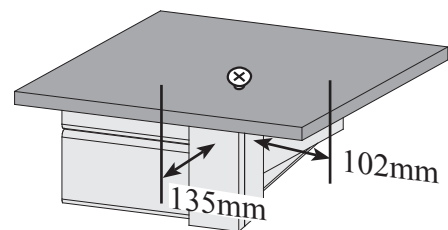




## 14 B.1



## 14 B.2


 **Pro montáž přístavku**

Pokud je přístavek připevněn k pravé straně domu, přesah střechy je vlevo 122 mm a vpravo 102 mm.

Pokud je přístavek připevněn k levé straně domu, přesah střechy je vlevo 102 mm a vpravo 122 mm.

 **Na montáž prístavku**


Pokiaľ je prístavok pripevnený k pravej strane domu, presah strechy je vľavo 122 mm a vpravo 102 mm.

Pokiaľ je prístavok pripevnený k ľavej strane domu, presah strechy je vľavo 102 mm a vpravo 122 mm.

 **Tetőbővítés telepítéséhez**

Ha a toldás a ház jobb oldalához van rögzítve, akkor a tető túlnyúlása bal oldalon 122 mm, jobb oldalon pedig 102 mm.

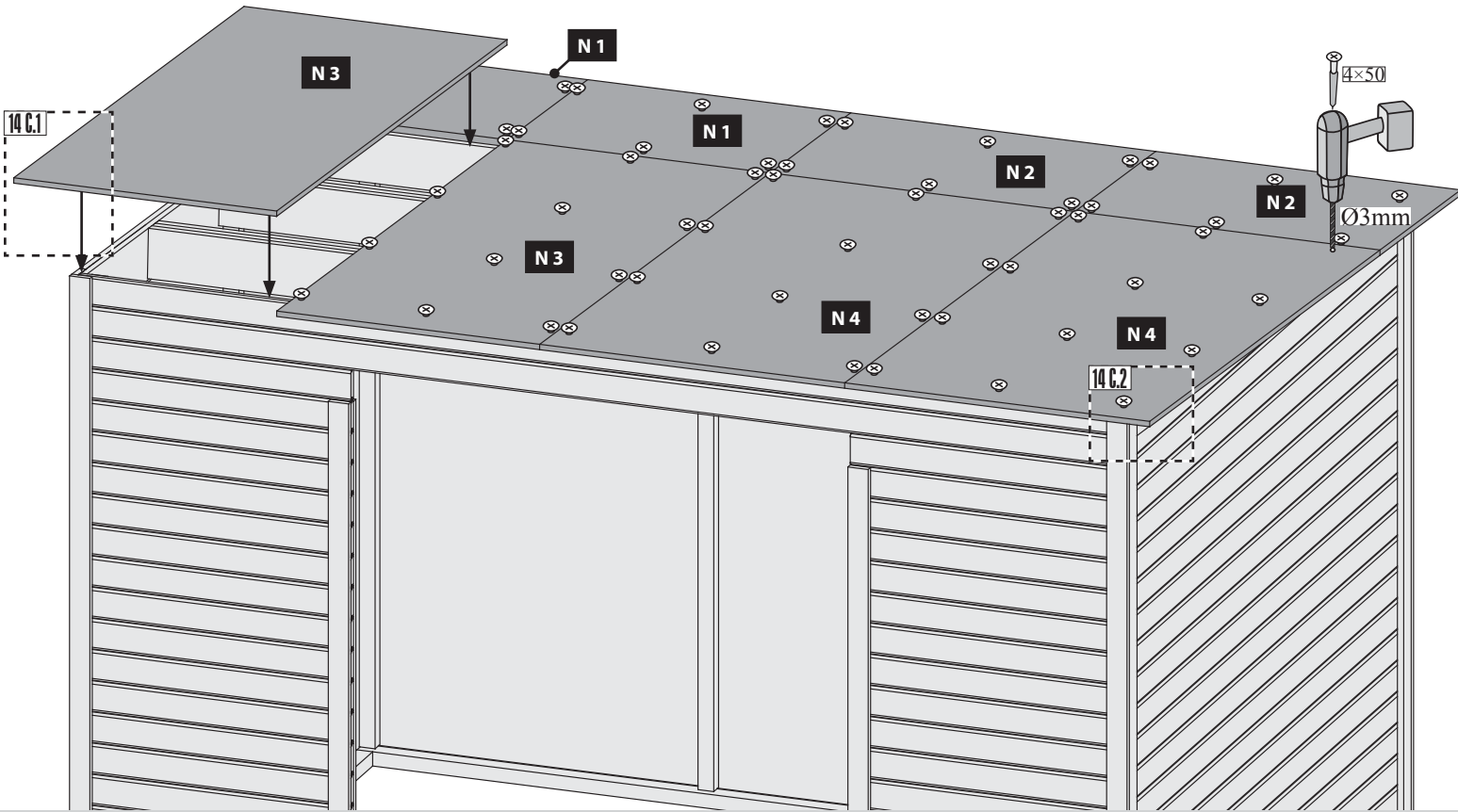
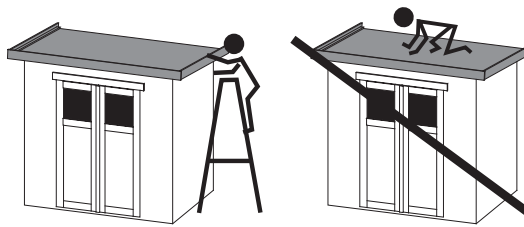
Ha a toldás a ház bal oldalához van rögzítve, a tető túlnyúlása bal oldalon 102 mm, jobb oldalon pedig 122 mm.

 **Do montażu przedłużeń dachu**

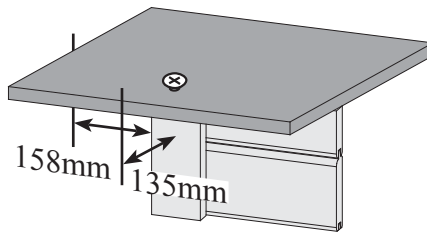
Jeżeli dobudówka zostanie dobudowana do prawej strony domu, okap dachu będzie wynosił 122 mm po lewej stronie i 102 mm po prawej stronie.

Jeżeli dobudówka zostanie dobudowana do lewej strony domu, okap dachu będzie wynosił 102 mm po lewej stronie i 122 mm po prawej stronie.

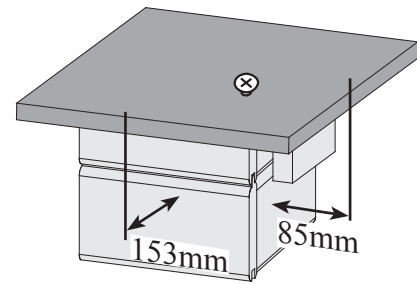
# 14 C



## 14 C.1



## 14 C.2



### Pro montáž přístavku

Pokud je přístavek připevněn k pravé straně domu, přesah střechy je vlevo 158 mm a vpravo 85 mm.

Pokud je přístavek připevněn k levé straně domu, přesah střechy je vlevo 85 mm a vpravo 158 mm.

### Na montáž prístavku

Pokiaľ je prístavok pripevnený k pravej strane domu, presah strechy je vľavo 158 mm a vpravo 85 mm.

Pokiaľ je prístavok pripevnený k ľavej strane domu, presah strechy je vľavo 85 mm a vpravo 158 mm.

### Tetőbővítés telepítéséhez

Ha a toldás a ház jobb oldalához van rögzítve, akkor a tető túlnyúlása bal oldalon 158 mm, jobb oldalon pedig 85 mm.

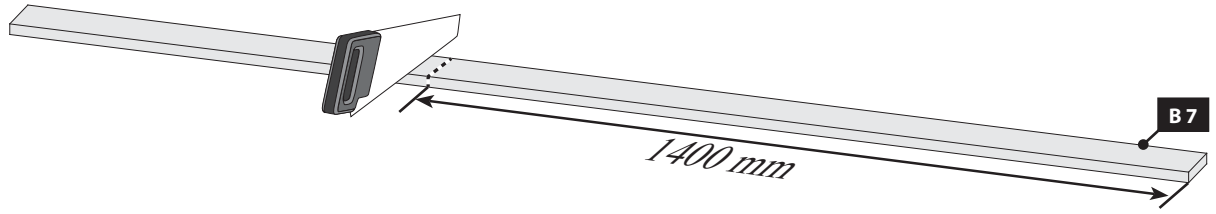
Ha a toldás a ház bal oldalához van rögzítve, a tető túlnyúlása bal oldalon 85 mm, jobb oldalon pedig 158 mm.

### Do montażu przedłużeń dachu

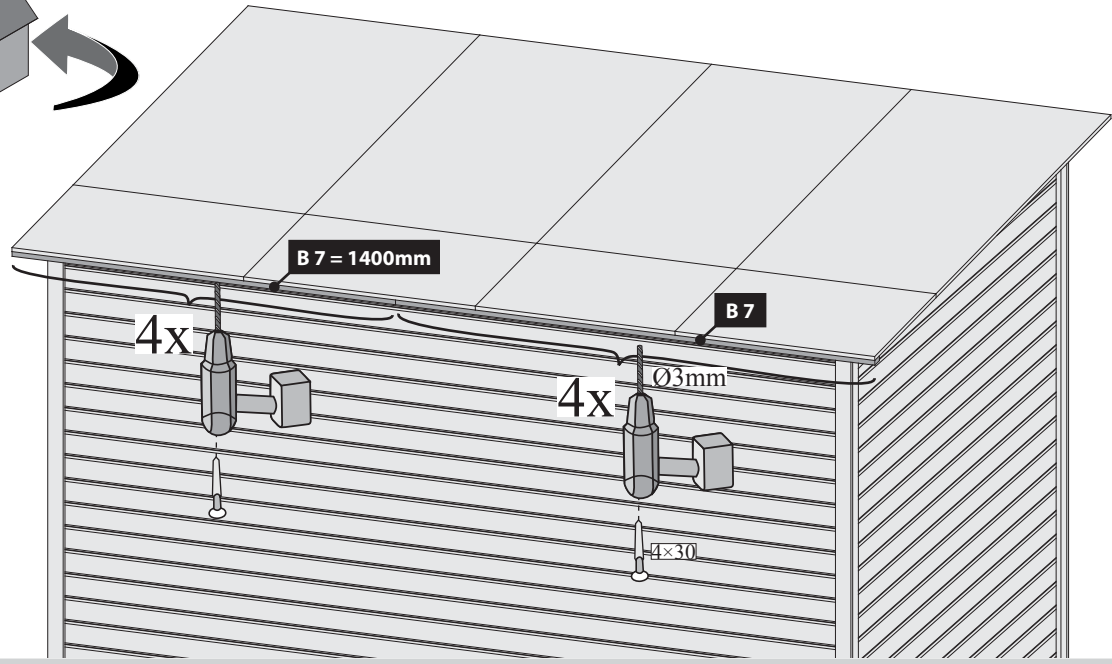
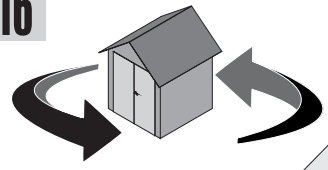
Jeżeli dobudówka zostanie dobudowana do prawej strony domu, okap dachu będzie wynosił 158 mm po lewej stronie i 85 mm po prawej stronie.

Jeżeli dobudówka zostanie dobudowana do lewej strony domu, okap dachu będzie wynosił 85 mm po lewej stronie i 158 mm po prawej stronie.

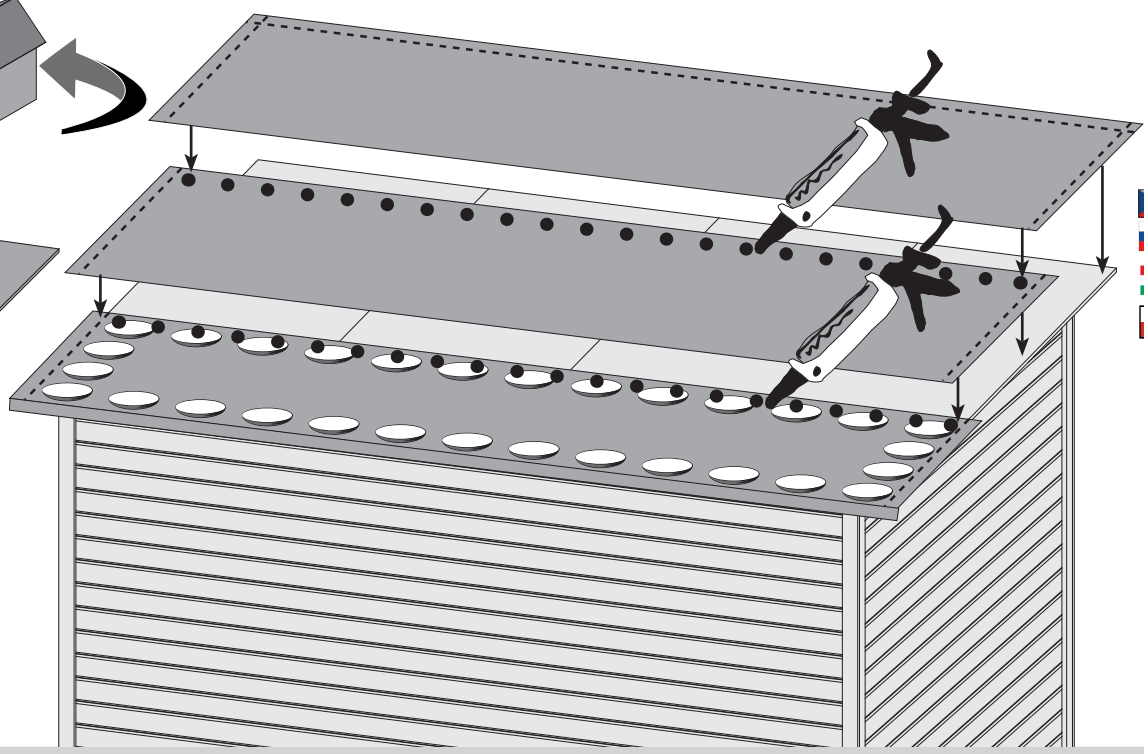
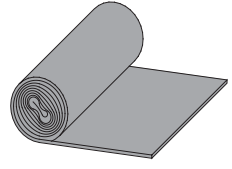
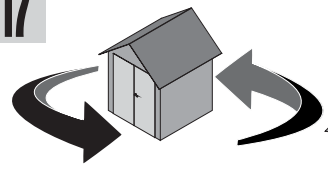
15 2x



16



17



-  Lepidlo
-  Lepidlo
-  Ragasztóanyag
-  Przyczepny

**Ważne informacje:**

1. Przed montażem należy dokładnie przeczytać instrukcję montażu i specyfikację techniczną produktu.

2. Montaż należy wykonać w temperaturze powyżej 5°C.

3. Powierzchnie montażowe muszą być czyste, suche i wolne od pyłu.

4. Należy używać odpowiednich narzędzi i materiałów.

5. Wszelkie zmiany w projekcie lub specyfikacji należy zgłosić producentowi.

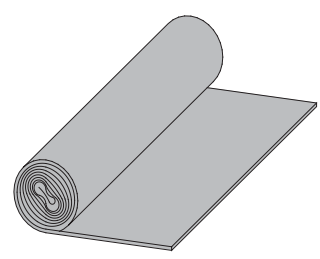
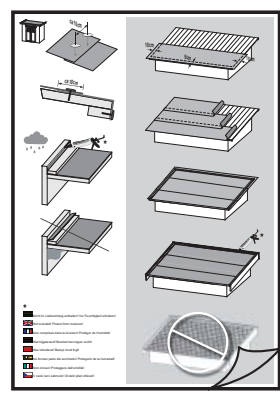
6. Gwarantujemy trwałość i niezawodność naszych produktów.





7. Wszelkie pytania prosimy kierować do naszego biura obsługi klienta.




8. Niniejsza instrukcja jest częścią dokumentacji technicznej produktu.




9. Wszelkie prawa zastrzeżone. Wszelkie prawa zastrzeżone.




10. Wszelkie prawa zastrzeżone. Wszelkie prawa zastrzeżone.



-  V ceně není zahrnuto
-  V cene nie je zahrnuté
-  Az ár nem tartalmazza
-  Nie wliczone w cenę

 Montage Bitumendachbelag  
 Roofing felt installation  
 Montage de toiture en bitume

 Montage dakvilt  
 Samling bitumen tagdækning  
 Pokládka střešní lepenky

 Pokládka strešnej lepenky  
 Tetőfedő lemez fektetése  
 Układanie papy dachowej

### **Achtung, dies ist nur ein Verlegebeispiel!**

Die Anzahl der Bahnen richtet sich nach Ihrer Hausgröße. Verbindungen zwischen den Bahnen sind mit einer Überlappung von ca. 10 cm auszuführen. Das Dach ist nicht begehrbar. Die Konstruktion ist für eine Gesamtbelastung (Schnee, Wind) und nicht für eine Punktbelastung ausgelegt. Zur Montage empfehlen wir eine bauseitige Abstützung des Daches von unten. Die Abdichtung der Dachflächen zu angrenzenden Bauteilen mit Bitumendichtmasse ist bauseits zu lösen! Sofern es sich um ein Haus mit Satteldach handelt, sollte bei der Verwendung von Dachschindeln keine Voreindeckung mit Dachpappe vorgenommen werden. Hier sollte lediglich an den beiden Traufseiten ein 20 cm breiter Streifen mit Überstand angebracht werden. Bei Häusern mit einem Tonnendach, verlegen Sie bitte einen Bitumenbelag unter die Schindeln. Bei einem Flachdach ist die Verlegung von Dachschindeln nicht möglich!

### **Note! This description is only an example!**

The number of bitumen strips to be used depends on your actual house size. When joining rolls of roofing felt end to end, the overlap must be approximately 10cm. The roof is not safe to walk on. The roof is designed for a total load (snow, wind) and not for a point load. We recommend you to always support the roof from below during installation. The sealing of the roof surfaces to adjacent components with bitumen sealant has to be effected by the customer! If it is a saddle-roofed house, do not use roofing tiles for roofing. In this case, a 20 cm wide strip of bitumen with overhang should be installed on both sides of the eaves. For houses with a tonne roof, please install a bitumen roofing under the shingles. In the case of a flat roof the laying of roof shingles is not possible!

### **Attention, il s'agit uniquement d'un exemple de pose!**

Le nombre de bandes de bitume utilisés dépend de la dimension de la maison. La jointure des bandes de bitume doit être réalisée avec un chevauchement de 10 cm. Ne pas marcher sur le toit! La construction est appropriée pour une charge totale (neige, vent) et ne pas une charge ponctuelle sur un point précis. Lors du montage, il vous est recommandé de soutenir le toit d'en dessous. L'imperméabilisation des surfaces de toit aux composants adjacents avec un mastic de bitume doit être effectuée par le client! Lorsque vous utilisez des bardeaux pour couvrir une maison avec un toit à deux versants, ne jamais utiliser toiture en bitume ci-dessous. Pour les maisons avec toit en berceau, poser du carton bitumé sous les bardeaux. Pour les maisons de toit plat de la pose de bardeaux de toiture n'est pas possible!

### **Let op, dit is slechts een montagevoorbeeld!**

Het aantal dakviltbanen is afhankelijk van de grootte van uw huis. Verbindingen tussen de stroken uit te voeren met een overlapping van ongeveer 10 cm. Het dak is niet beloopbaar. De constructie is ontworpen voor een totaalbelasting (sneeuw, wind) en niet voor een puntbelasting. Voor de montage adviseren we te voorzien in een zelf aan te brengen steun voor het dak van onderen. De afdichting van de dakoppervlakken van aangrenzende componenten met bitumen afdichtmiddel op te lossen door de klant! Als het gaat om huis met een zadeldak, mag geen Voreindeckung worden gemaakt met dakleer in het gebruik van dakbedekking gordelroos. Hier, moet alleen de twee dakrand zijden een 20cm brede strook dakleer aan te leggen met een overstek. Voor huizen met een dak vat installeer dan een dakleer onder de gordelroos. Met een plat dak leggen shingles is niet mogelijk!

### **Bemærk, dette er kun et monteringskseksempel!**

Antallet af påkrævede ruller af tagbeklædning afhænger af husets faktiske størrelse. Ved sammenføjning af tagdækning ruller ende til ende, skal overlappningen være 10 cm. Når du kun bruger 4 baner af tagpap, skal du altid dække den vandrette kantbjælke med rullerne fra begge sider. Taget er ikke sikkert at gå på. Taget er designet til en total belastning (sne, vind) og ikke for en punktbelastning. Vi anbefaler at du altid støtter taget nedenunder under installationen. Tætningen af tagfladerne til vindbrættet i forenderne skal løses af kunden! Når du bruger tagshingles til at inddække et hus med gavtag, skal du altid bruge underpap tagbeklædningen. Her lægges et 20 cm bredt bånd af tagbeklædning med overlæg på begge sider. Monter altid underpap tagbeklædningen under tagshingles til huse med et buet tag. Ved fladt tag kan tagshingles ikke anvendes!

### **Upozornění! Tento popis slouží pouze jako příklad!**

Počet použitých asfaltových pásů závisí na skutečné velikosti vašeho zahradního domku. Při spojování rolí asfaltové (bitumenové) krytiny je nutné zajistit přesah minimálně 10 cm. Na střechu není dovoleno vstupovat, protože není pochozí - konstrukce střechy je navržena pro celkové zatížení (např. sníh, vítr), nikoli pro bodové zatížení. Během instalace doporučujeme střechu vždy podepřít zespodu. Spoje střešní krytiny s okolními částmi utěsněte asfaltovým tmelem. Tento postup platí pro ploché a pultové střechy se sklonem do 15°, u kterých se používá samolepicí asfaltový pás nebo střešní ALU-bitumenová krytina. Při pokládce je nutné zajistit, aby jednotlivé pásy byly položeny s dostatečným přesahem a všechny spoje byly důkladně utěsněny. Jiný typ střešní krytiny (např. šindel) není pro tento typ střech vhodný ani povolen.

### **Upozornenie! Tento popis slúži iba ako príklad!**

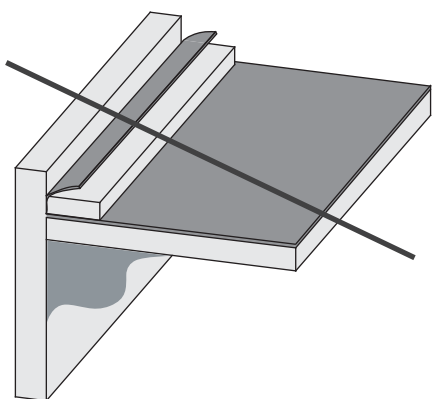
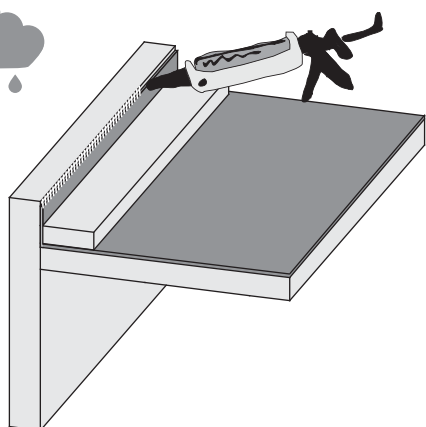
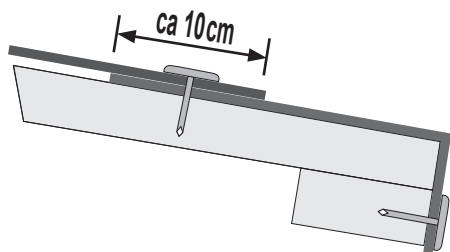
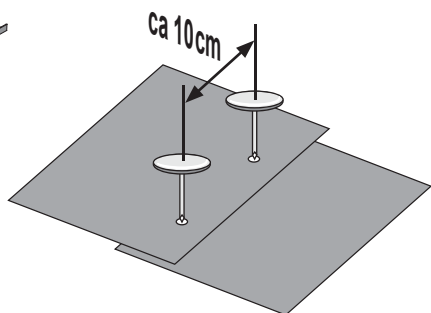
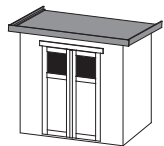
Počet použitých asfaltových pásov závisí od skutočnej veľkosti vášho záhradného domčeka. Pri spájaní rolí asfaltovej (bitúmenovej) krytiny je nutné zaistiť presah minimálne 10 cm. Na strechu nie je dovolené vstupovať, pretože nie je pochôdzna - konštrukcia strechy je navrhnutá pre celkové zaťaženie (napr. sneh, vietor), nie pre bodové zaťaženie. Počas inštalácie odporúčame strechu vždy podprieť zospodu. Spoje strešnej krytiny s okolitými časťami utesnite asfaltovým tmelom. Tento postup platí pre ploché a pultové strechy so sklonom do 15°, pri ktorých sa používa samolepiaci asfaltový pás alebo strešná ALU-bitúmenová krytina. Pri pokládke je nutné zaistiť, aby jednotlivé pásy boli položené s dostatočným presahom a všetky spoje boli dôkladne utesnené. Iný typ strešnej krytiny (napr. šindel) nie je pre tento typ striech vhodný ani povolený.

### **Figyelem! Ez a leírás csak egy példa!**

Az aszfaltsíkok száma a kerti ház tényleges méretétől függ. Az aszfalt (bitumenes) tetőfedő tekercsek összeillesztésekor legalább 10 cm-es átfedést kell biztosítani. A tetőbe tilos belépni, a tetőszerkezetet összerhelésre (pl. hó, szél) tervezték, nem pontszerű terhelésre. Javasoljuk, hogy a tetőt a telepítés során mindig alulról támasszák alá. A tetőfedő anyag és a környező részek illesztéseit aszfalttömítő anyaggal tömítse. Ez az eljárás legfeljebb 15°-os lejtésű lapos- és ferdetetőkre vonatkozik, ahol öntapadó aszfaltsíkokat vagy ALU-bitumenes tetőfedő anyagot használnak. Fektetéskor ügyelni kell arra, hogy az egyes síkok megfelelő átfedéssel legyenek lefektetve, és minden illesztés alaposan legyen lezárva. Más tetőfedési módok (pl. zsindelek) nem alkalmasak és nem is engedélyezettek ehhez a tetőtípushoz.


### **Uwaga! Ten opis jest tylko przykładem!**

Liczba użytych pasów asfaltu zależy od rzeczywistych rozmiarów domku ogrodowego. Łącząc rolki papy (bitumicznej), należy zapewnić zakład co najmniej 10 cm. Nie wolno wchodzić na dach, konstrukcja dachu jest zaprojektowana na obciążenie całkowite (np. śnieg, wiatr), a nie na obciążenia punktowe. Zalecamy, aby dach był zawsze podparty od dołu podczas montażu. Uszczelnij połączenia pokrycia dachowego z otaczającymi elementami uszczelniaczem asfaltowym. Ta procedura dotyczy dachów płaskich i spadzistych o nachyleniu do 15°, na których stosuje się samoprzylepne paski asfaltu lub papę aluminiowo-bitumiczną. Podczas układania należy upewnić się, że poszczególne pasy są układane z odpowiednim zakładem i wszystkie połączenia są dokładnie uszczelnione. Inne rodzaje pokrycia dachowego (np. gonty bitumiczne) nie są odpowiednie ani dozwolone dla tego typu dachu.

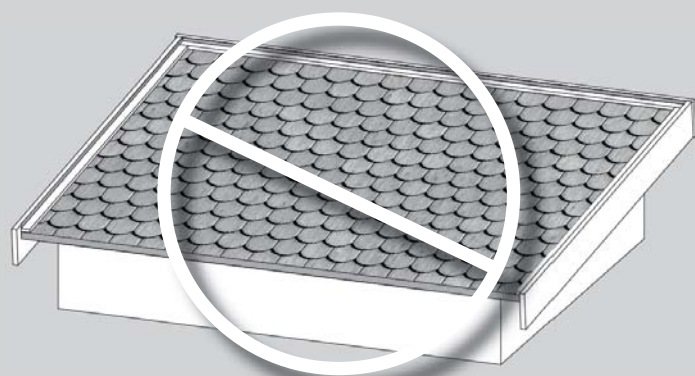
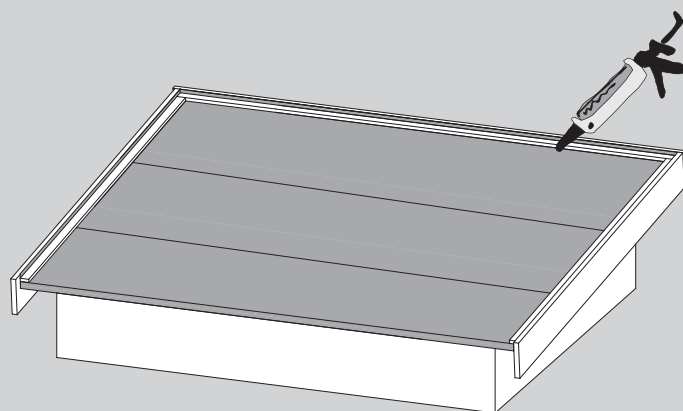
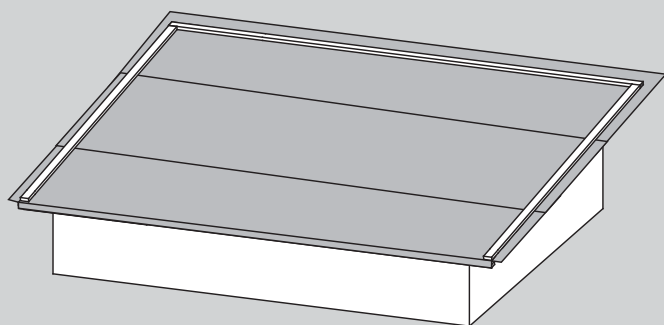
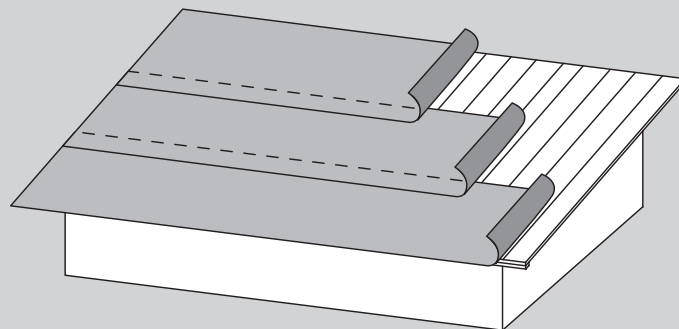
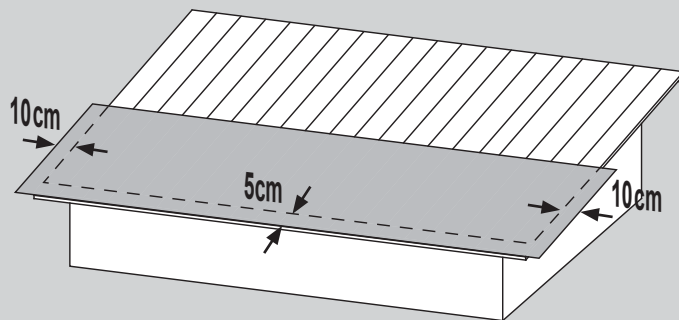


 V ceně není zahrnuto

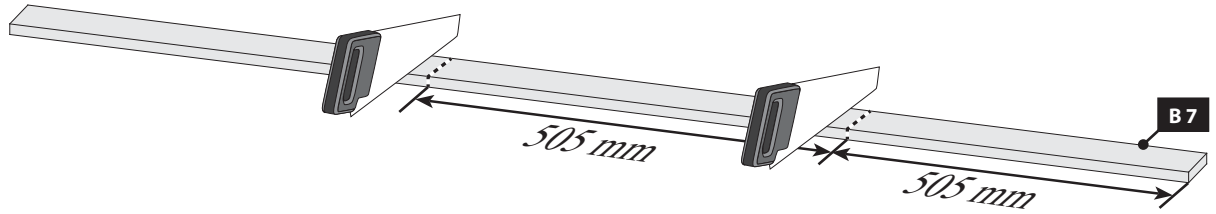
 V cene nie je zahrnuté

 Az ár nem tartalmazza

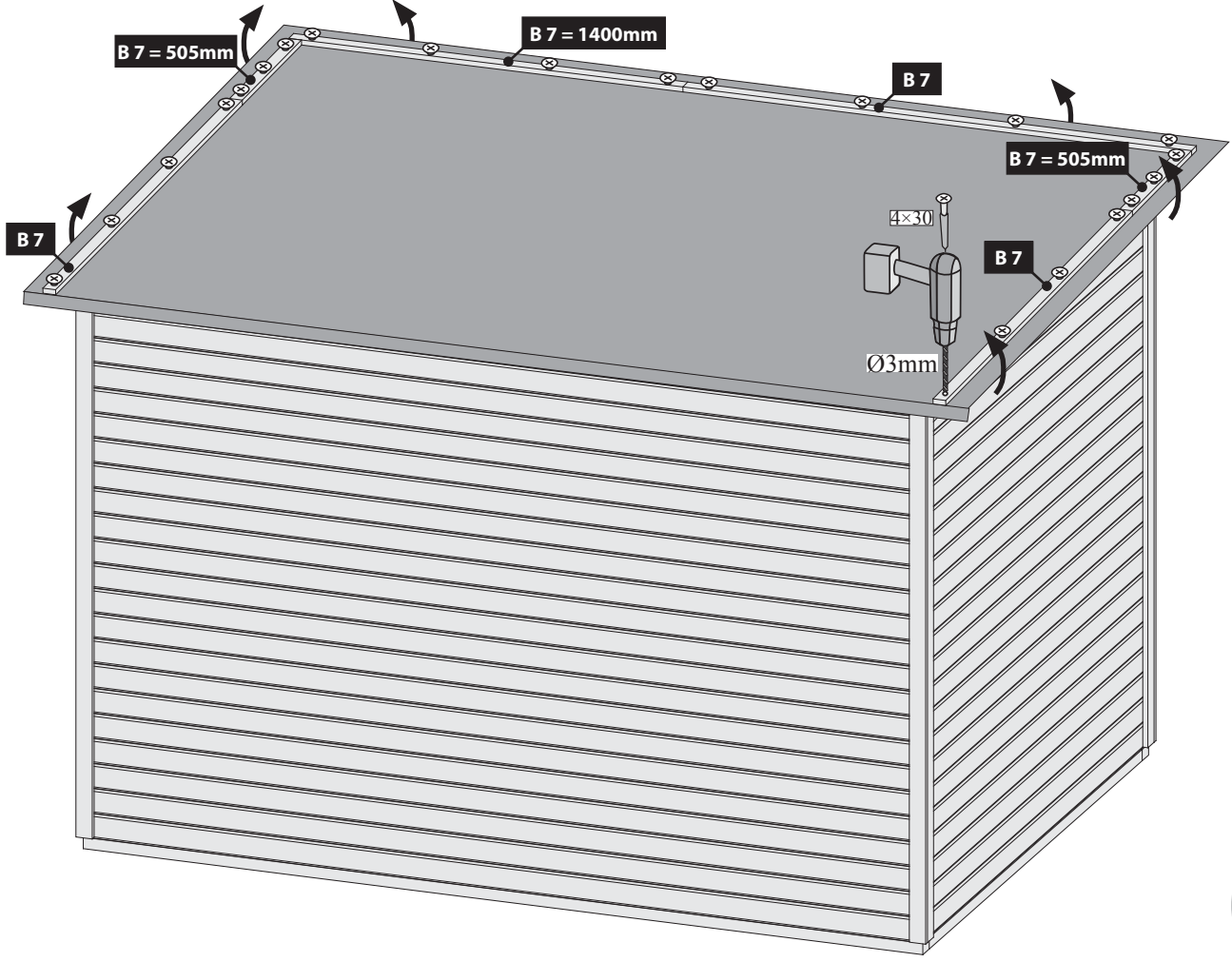
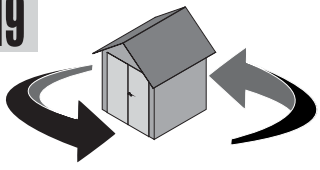
 Nie wliczone w cenę



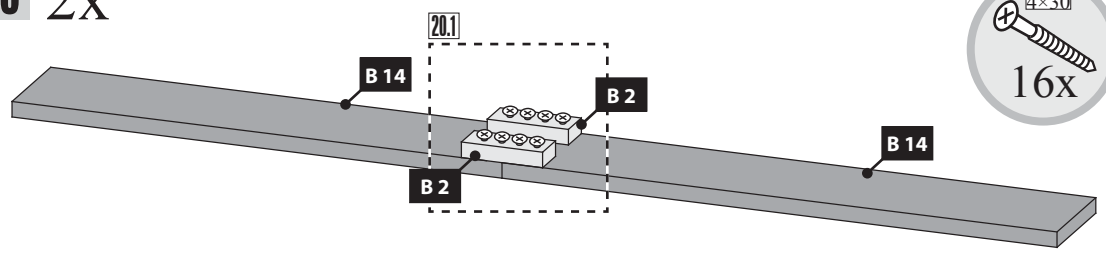
18 1x



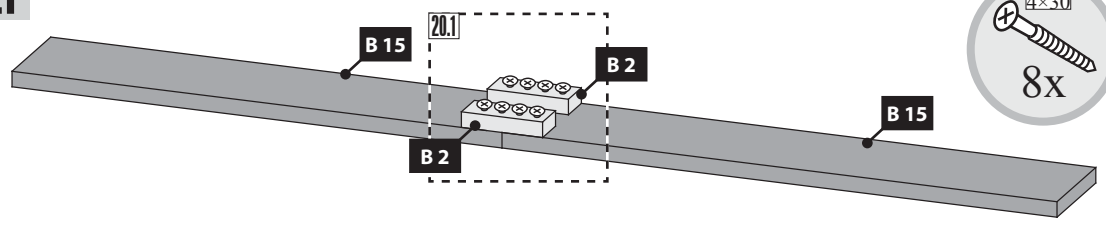
19



20 2x

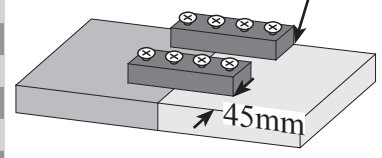


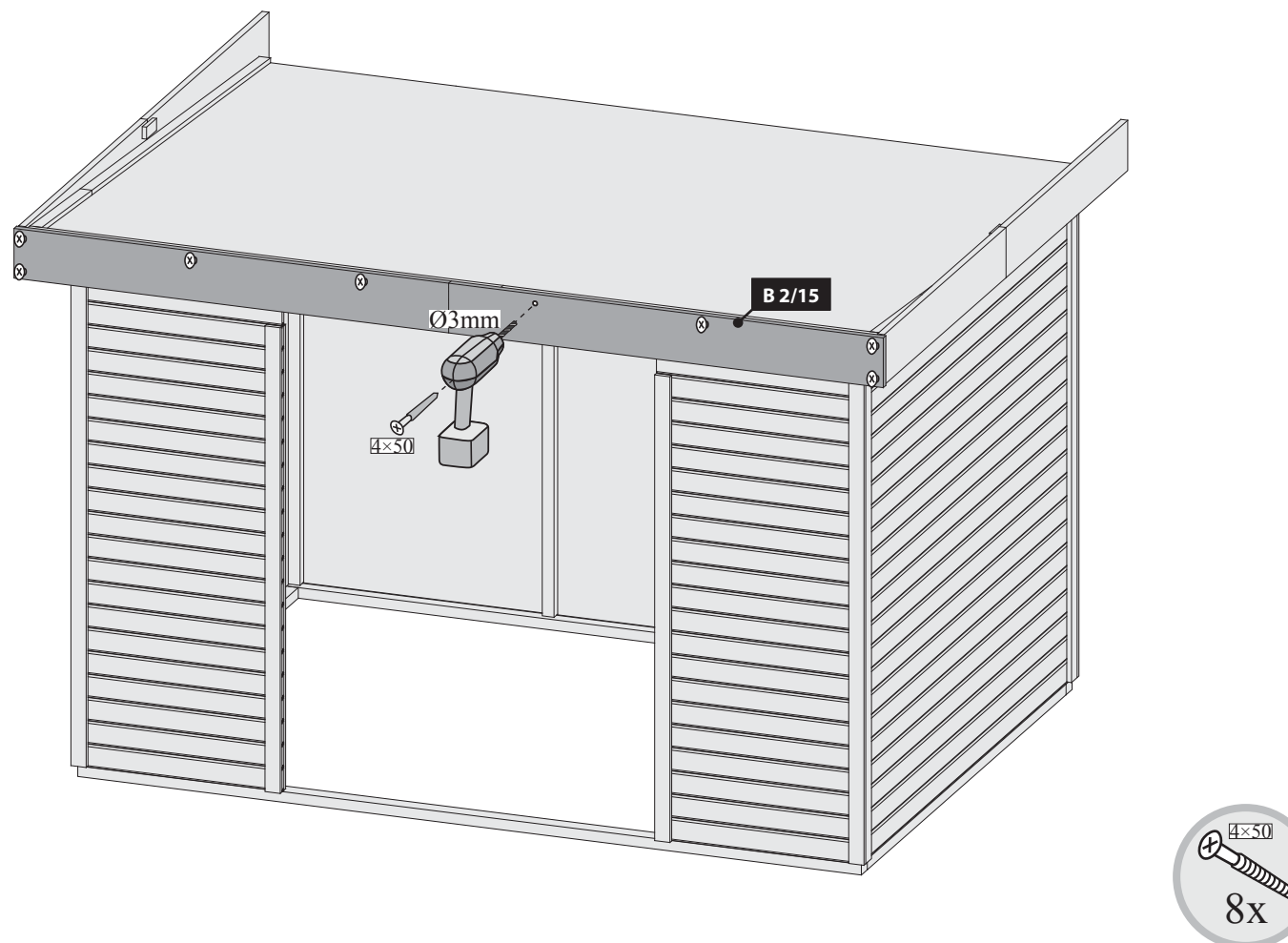
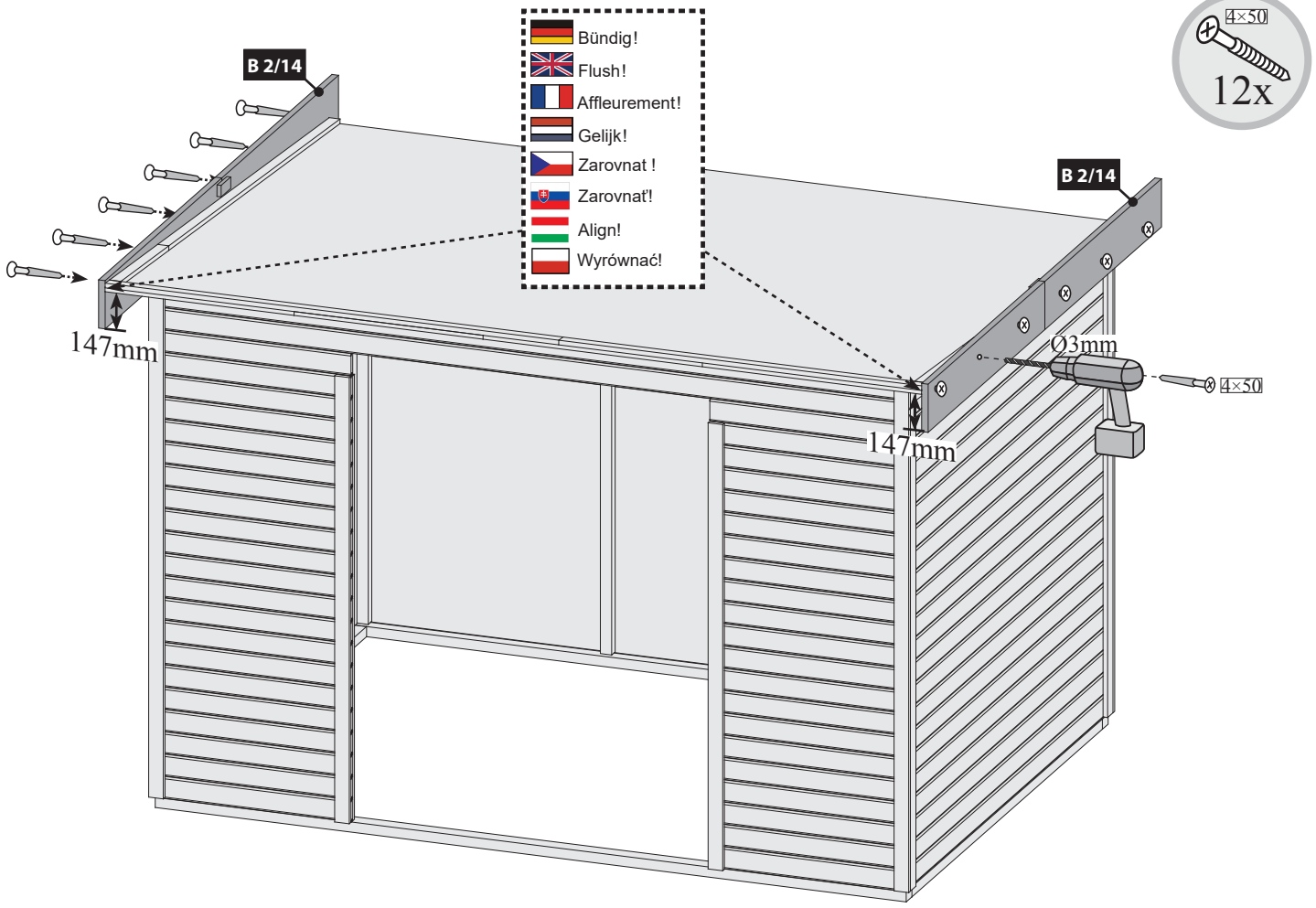
21

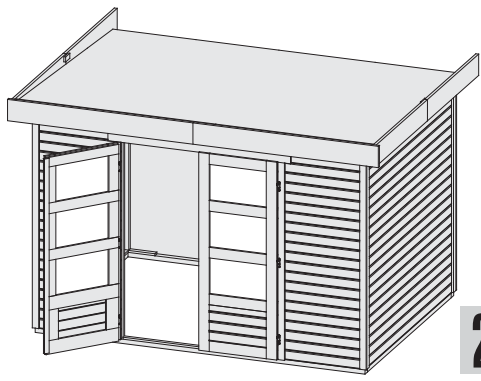


20.1

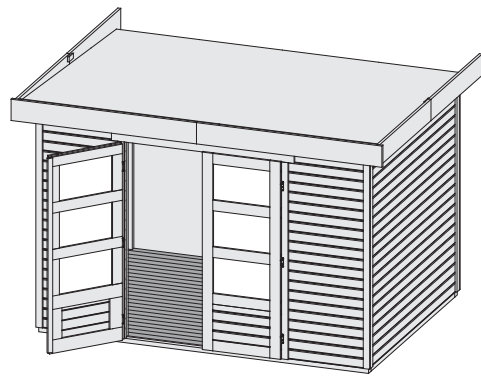
- Bündig!
- Flush!
- Affleurement!
- Gelijk!
- Zarovnat!
- Zarovnat!
- Align!
- Wyrównać!





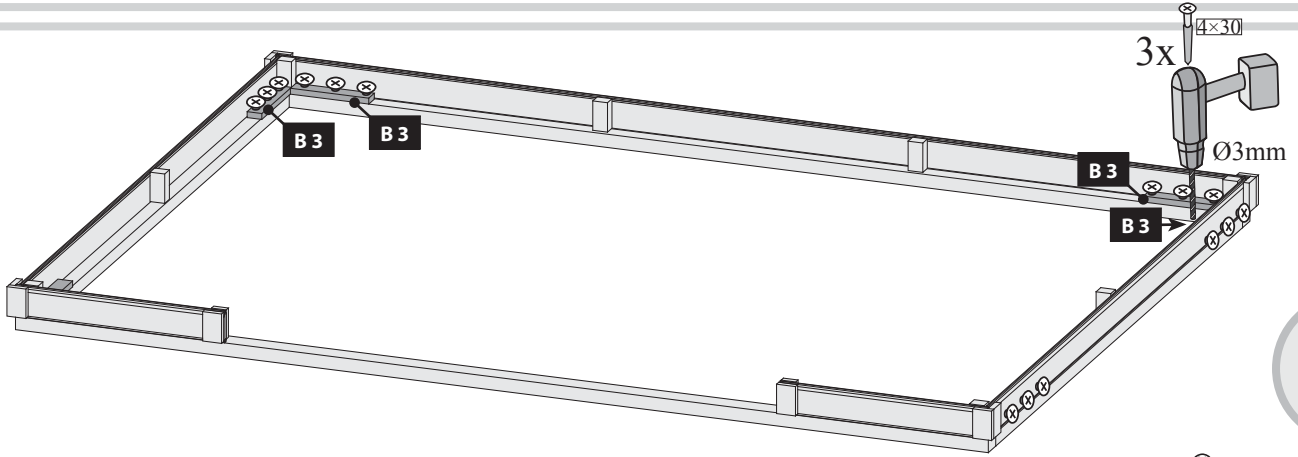


24 A + 25 A

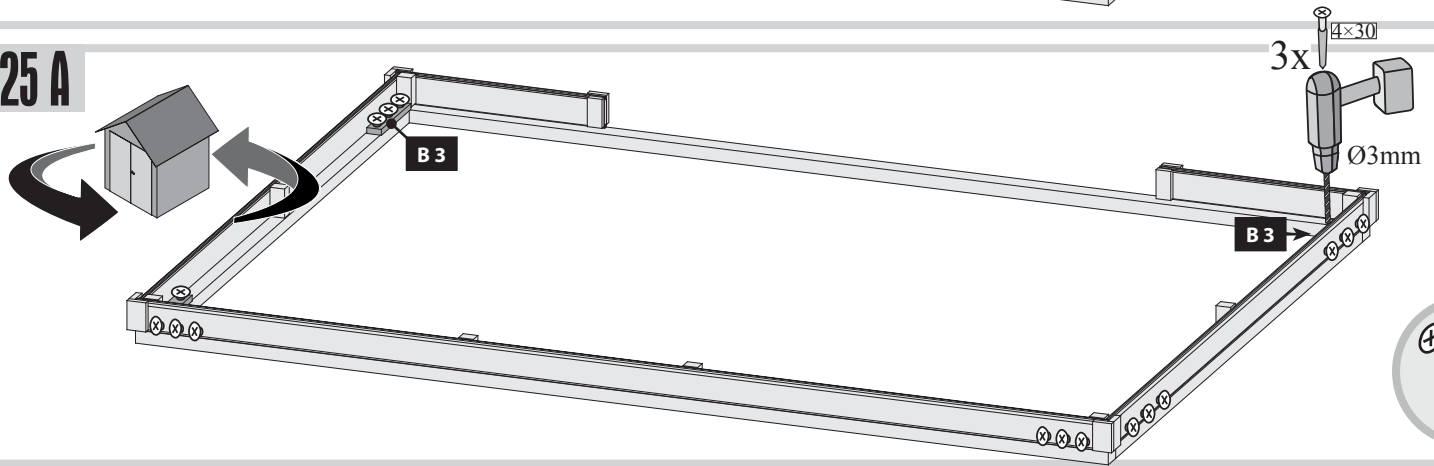


24 B + 25 B

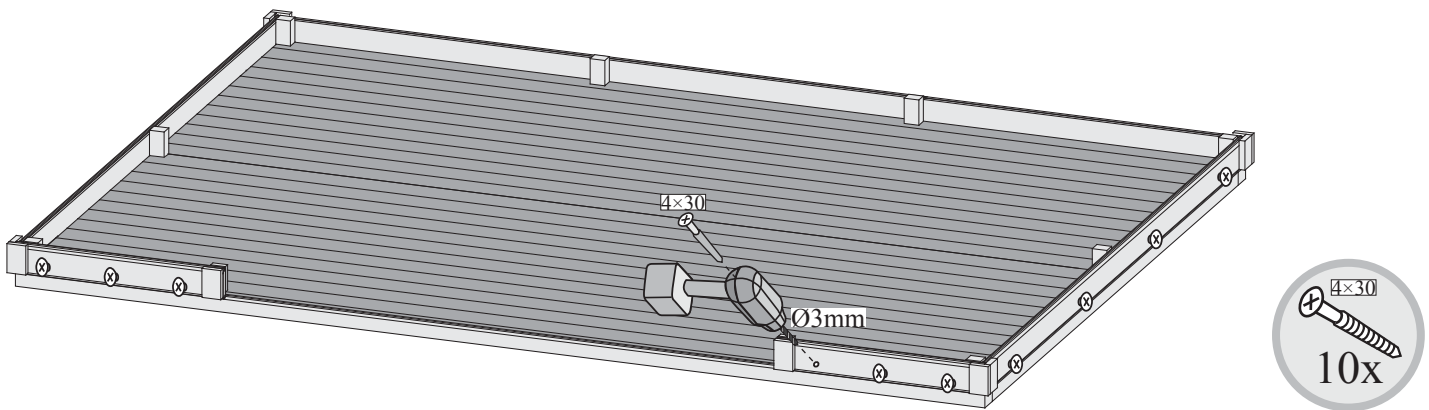
24 A



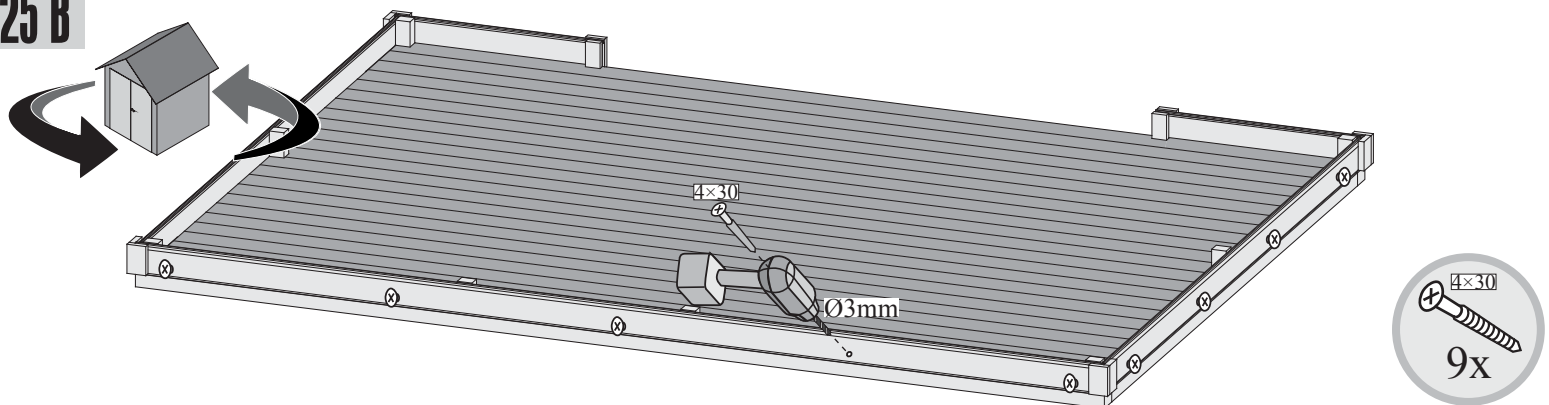
25 A



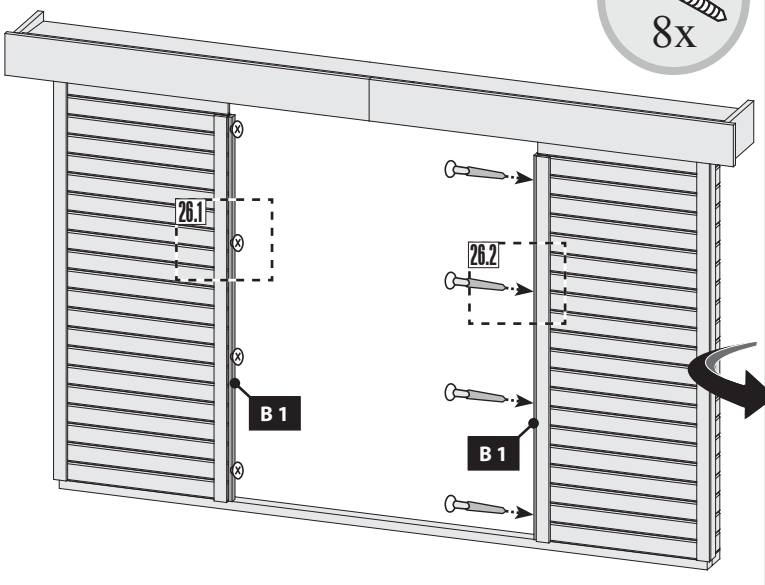
24 B



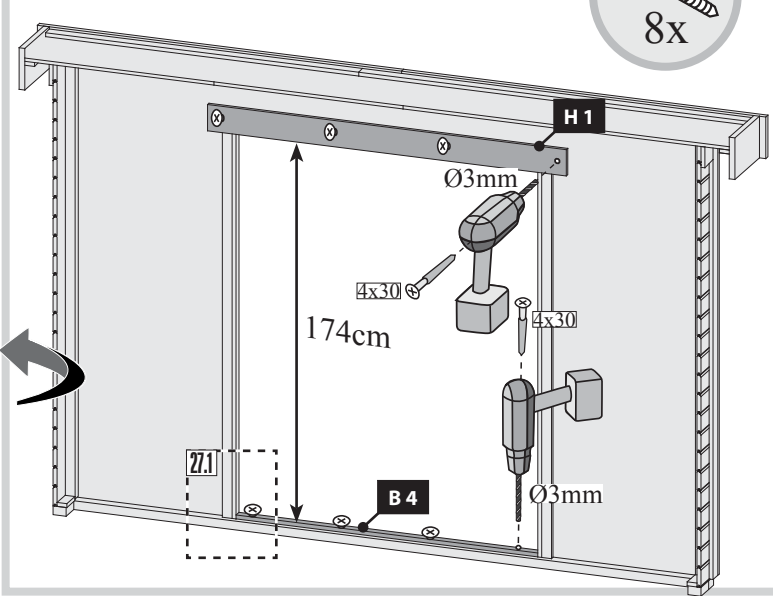
25 B



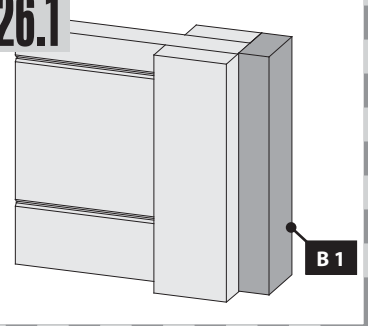
26



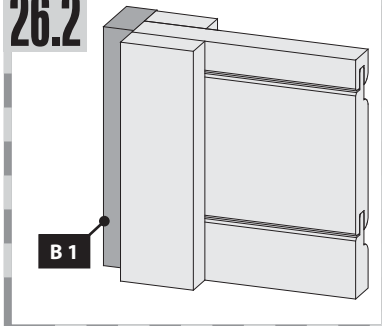
27



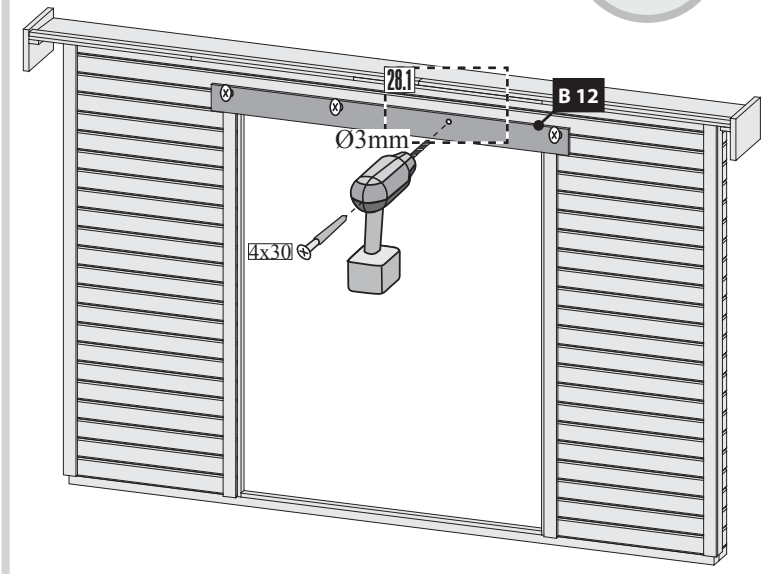
26.1



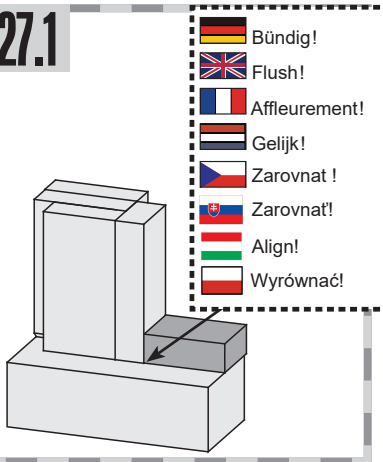
26.2



28

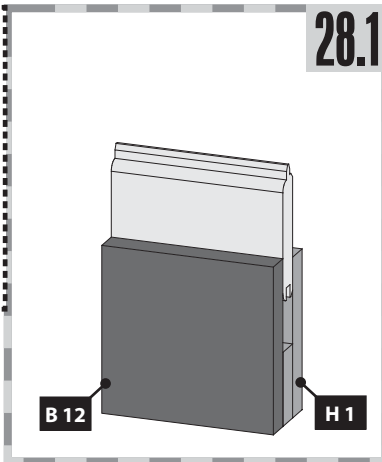


27.1

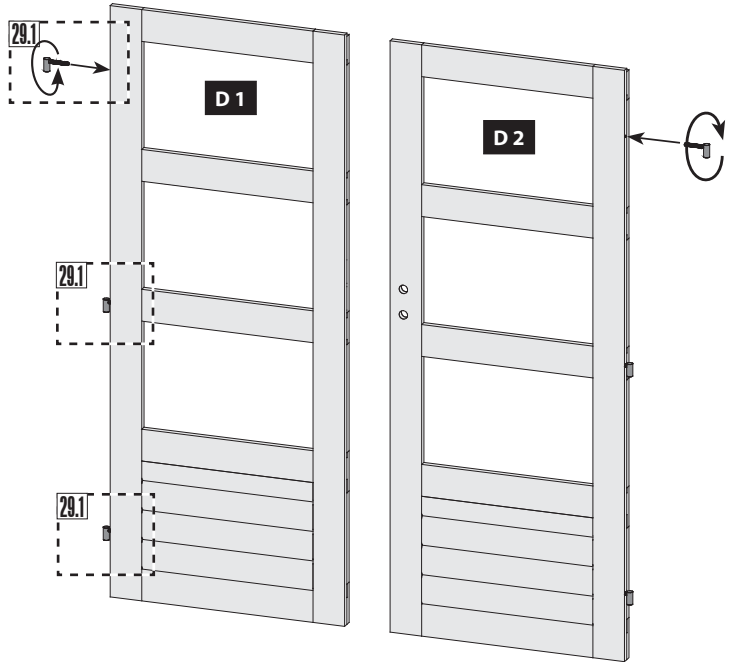


- Bündig!
- Flush!
- Affleurement!
- Gelijk!
- Zarovnat!
- Zarovnat!
- Align!
- Wyrównać!

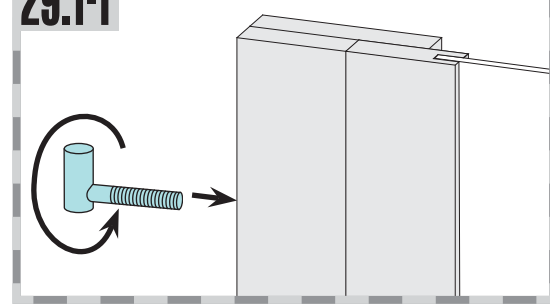
28.1



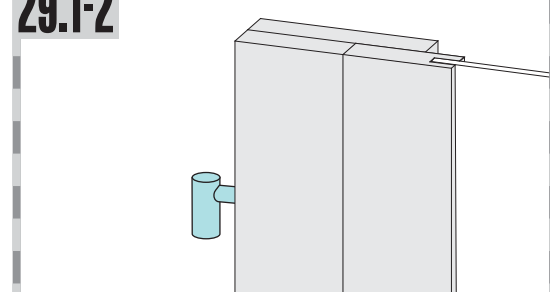
29



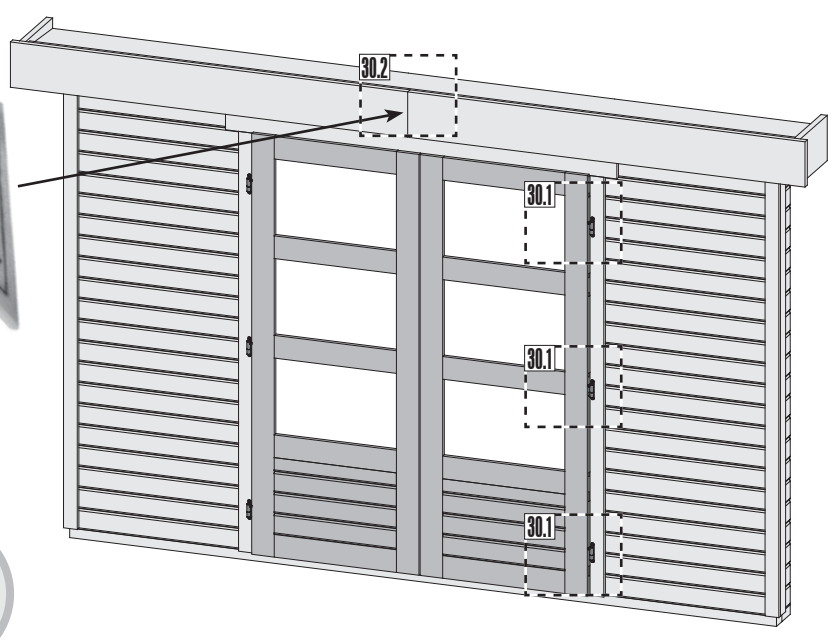
29.1-1



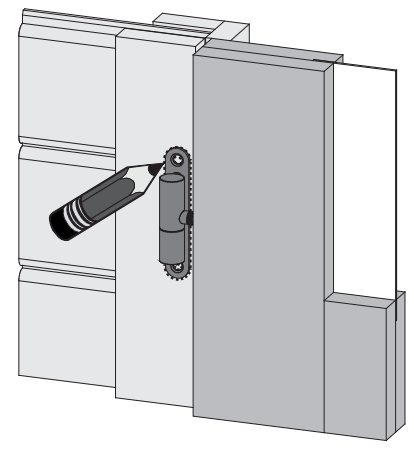
29.1-2



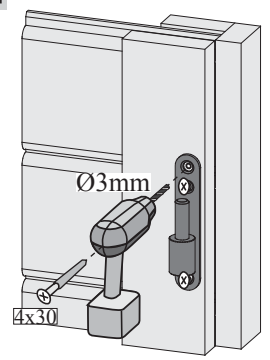
30



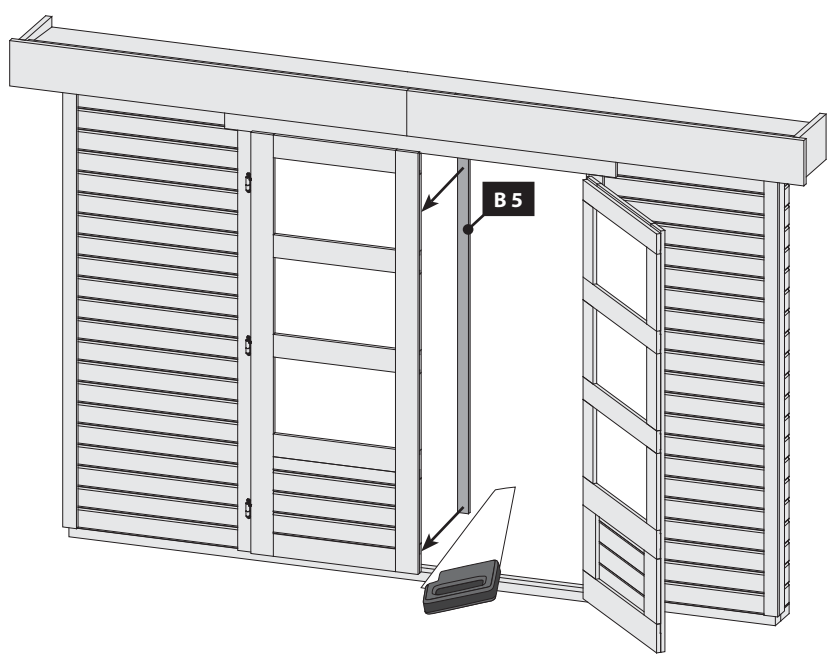
30.1-1



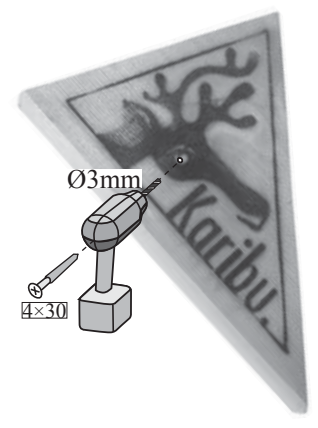
30.1-2



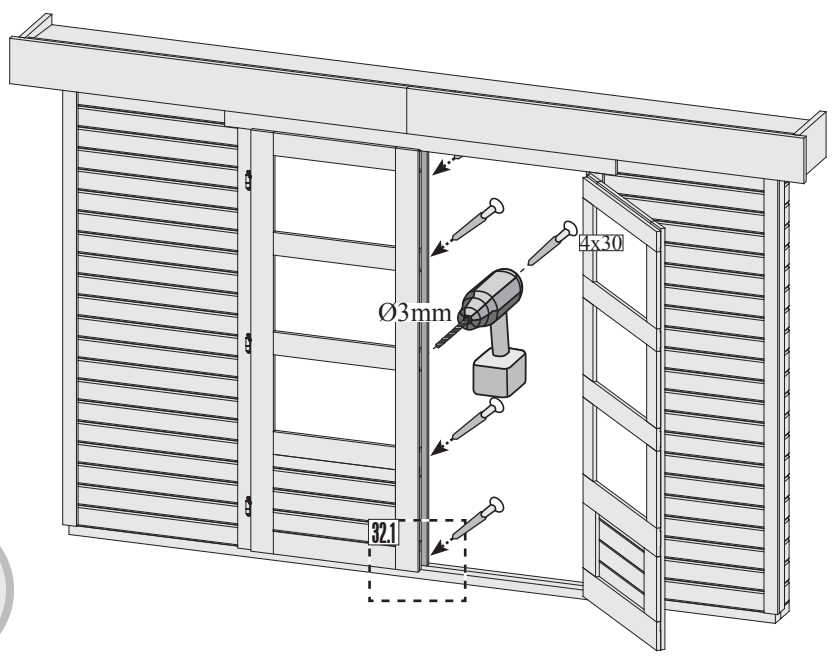
31



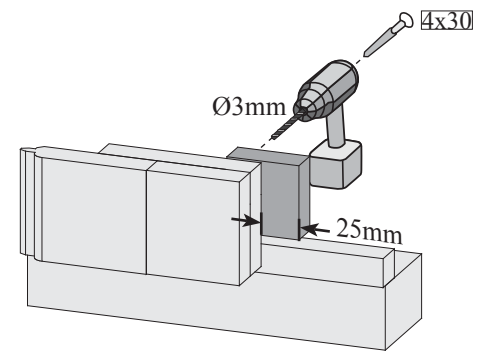
30.2

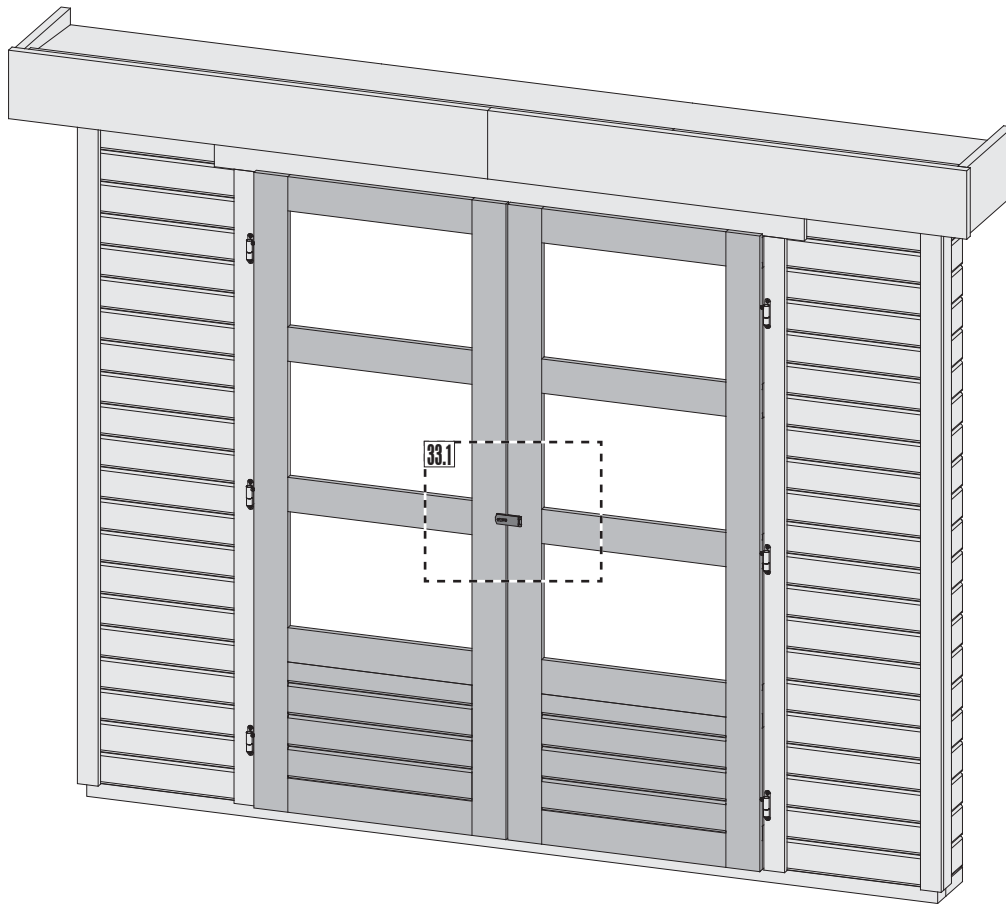


32

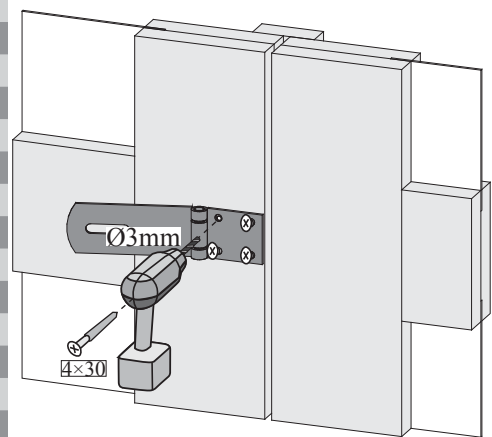


32.1

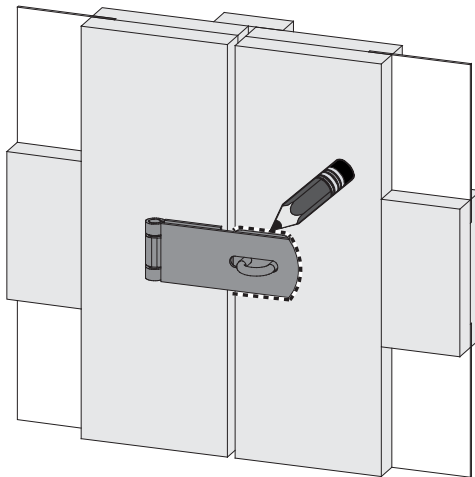




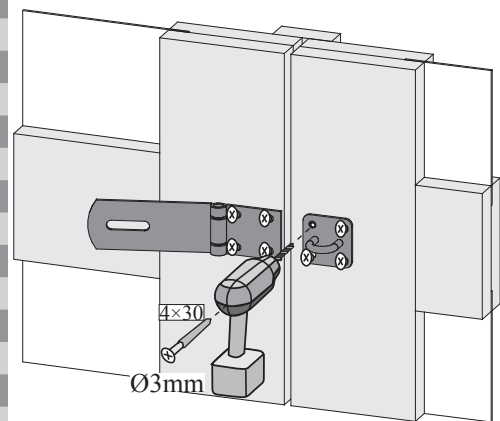
33.1-1

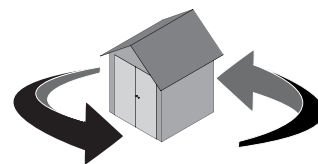
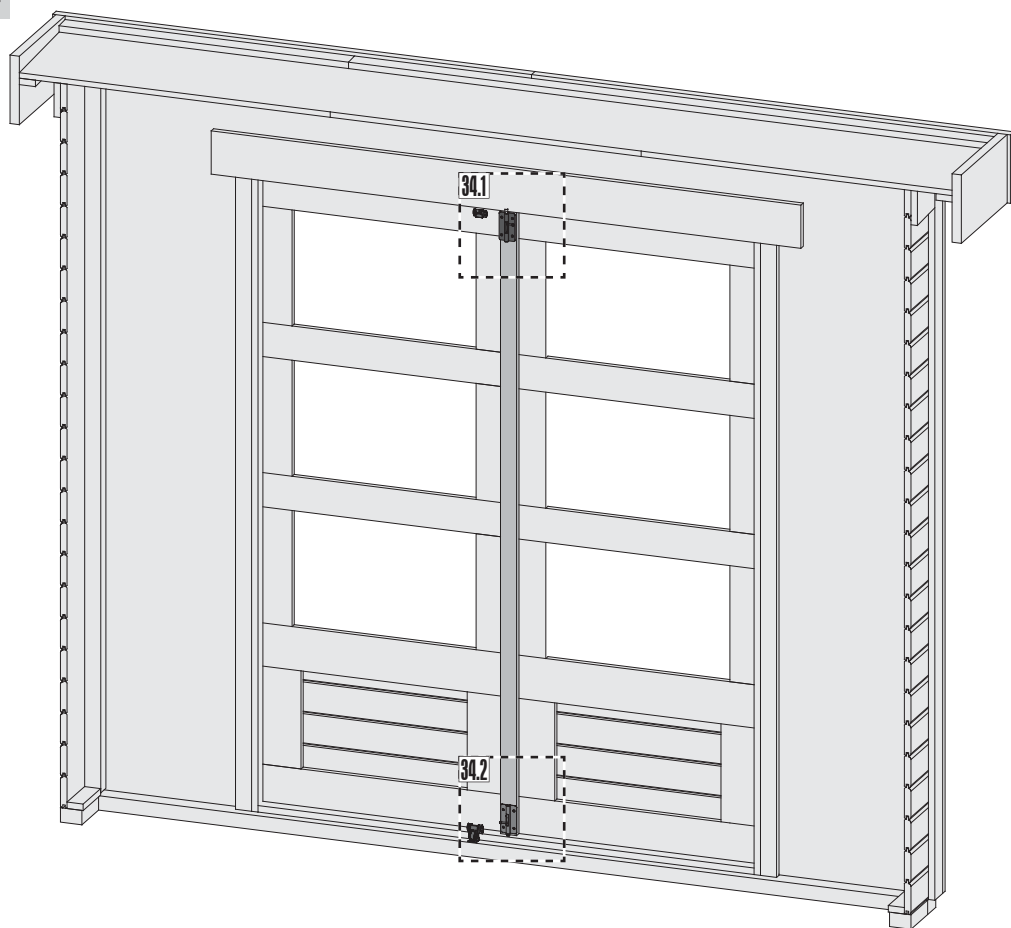


33.1-2

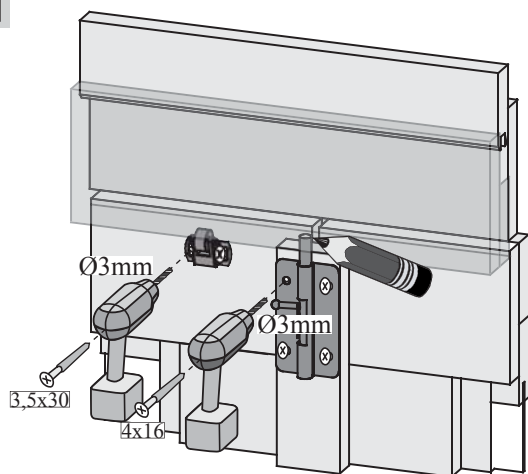


33.1-3

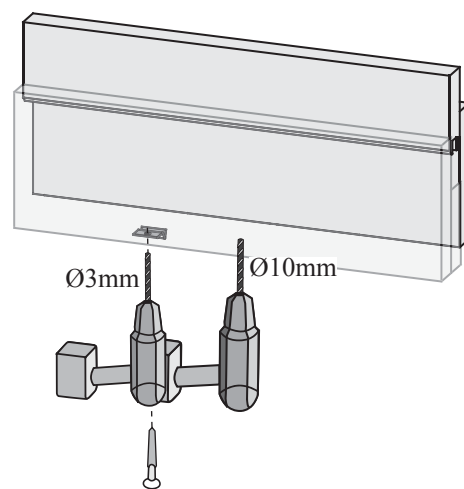




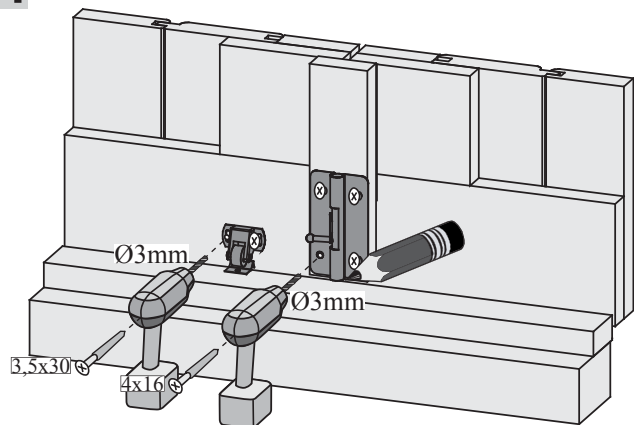
### 34.1-1



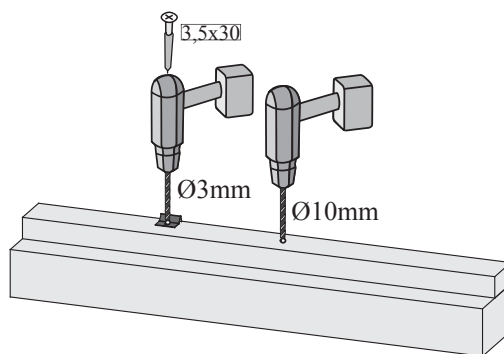
### 34.1-2



### 34.2-1



### 34.2-1



### **Péče a údržba jsou podmínkou záruky!**

Pro zachování funkčnosti a dobrého stavu produktu je doporučeno i během záruční doby provádět odbornou péči a údržbu. Veškeré závady musí být odstraněny okamžitě.

### **Ochranný nátěr dveří**

Všechny části dveří musí být ošetřeny ochranným nátěrem. Místa, ke kterým se po montáži nedostanete, je třeba ošetřit ještě před montáží. Nejprve ošetřete výrobek nátěrem na ochranu dřeva před zamodráním, následně jej opatřete dvojitou vrstvou pórovité ochranné lazury. Ochranný nátěr by se měl obnovovat každé dva roky. Pokud použijete nevhodný nátěr, může dojít ke vzniku barevných odlišností mezi deskami a dveřmi. U barevných a tlakově impregnovaných domků je třeba ošetřovat pouze exponované/nechráněné díly. Souvislého barevného nátěru uvnitř domku dosáhnete jednou vrstvou nátěru. Použijte k tomu disperzní vodou ředitelný porézni lak na bázi akrylátové pryskyřice. Pro zachování dlouhé životnosti je třeba poškozená ista ihned opravit. Poškozené místo lehce obruste a opatřete novým nátěrem. Na vhodný nátěr se zeptejte odborníků. Můžete také vhodným materiálem utěsnit skleněnou tabuli ve dveřích, aby nedocházelo k zatékání vody při silném dešti. **Pokud k utěsnění nedojde a voda bude do dveří zatekat, může dojít u dveří a záručně k deformaci, zamodráním nebo napadení houbou a následně ztrátě záruky.**

### **Čištění**

Pravidelné čištění a péče jsou základním předpokladem pro udržení dlouhé životnosti a funkčnosti produktu. Je třeba čistit vnitřní i vnější stranu domku. Doporučujeme k tomu používat prostředky k tomu určené.

### **Deformace dveří**

Dřevo reaguje na vlivy okolního prostředí. Tím dochází k bobtnání a vysychání dřeva. Vznikají tak lehké rozměrové odchylky a deformace. Aby dveře stále těsnily, je třeba je vyrovnávat pomocí dveřních závesů. Pokřivení dřeva je přijatelné do té míry, dokud je možné pomocí výše uvedené úpravy zajistit funkčnost dveří. Na škody, které jsou způsobeny použitím síly se záruka nevztahuje.

### **Nastavení dveří**

Dveře musí být přesně vyrovnány, aby byla zaručena jejich bezchybná funkčnost. Rám dveří musí být pravouhlý a kolmý. Zároveň musí být rám umístěn tak, aby měl nahoře i dole stejnou šířku. Pokud nelze dveře zavřít, nebo jsou dveře nakřivo, je možné toto upravit natočením závesů dveří. Závesy lze otočit až o 5 otáček. Pokud máte dvoukřídlé dveře, křídlo dveří musí být vždy nahoře i dole zaaretováno.

### **Starostlivosť a údržba sú podmienkou záruky!**

Pre zachovanie funkčnosti a dobrého stavu produktu je odporúčané aj počas záručnej doby vykonávať odbornú starostlivosť a údržbu. Všetky závady musia byť odstránené okamžite.

### **Ochranný náter dverí**

Všetky části dverí musí byť ošetrené ochranným náterom. Miesta, ku ktorým sa po montáži nedostanete, je potrebné ošetriť ešte pred montážou. Najprv ošetríte výrobok náterom na ochranu dreva pred zamodraním, následne ho opatrite dvojitou vrstvou pórovitej ochrannej lazúry. Ochranný náter by sa mal obnovovať každé dva roky. Ak použijete nevhodný náter, môže dôjsť k vzniku farebných odlišností medzi doskami a dverami. Pri farebných a tlakovo impregnovaných domčekov treba ošetrovať iba exponované / nechránené diely. Súvislého farebného náteru vnútri domčeku dosiahnete jednou vrstvou náteru. Použite na to disperzný vodou riediteľný porézny lak na báze akrylátovej živice. Pre zachovanie dlhej životnosti je potrebné poškodená miesta ihneď opraviť. Poškodené miesto zľahka obrúste a opatrite novým náterom. Na vhodný náter sa spýtajte expertov. Môžete tiež vhodným materiálom utesniť sklenenú tabuľu vo dverách, aby nedochádzalo k zatekaniu vody pri silnom daždi. **Pokiaľ k utesneniu nedôjde a voda bude do dverí zatekať, môže dôjsť pri dverách a záručne k deformácii, zamodraníu alebo napadnutiu hubou a následnej strate záruky.**

### **Čistenie**

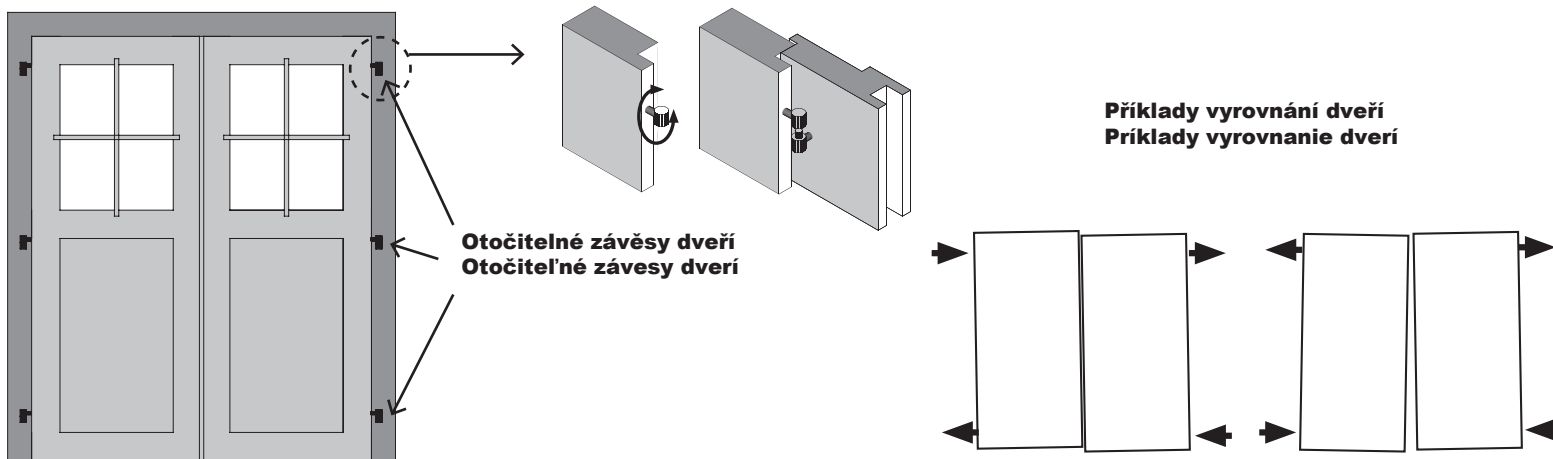
Pravidelné čistenie a starostlivosť sú základným predpokladom pre udržanie dlhej životnosti a funkčnosti produktu. Je potrebné čistiť vnútornú i vonkajšiu stranu domčeka. Odporúčame k tomu používať prostriedky na to určené.

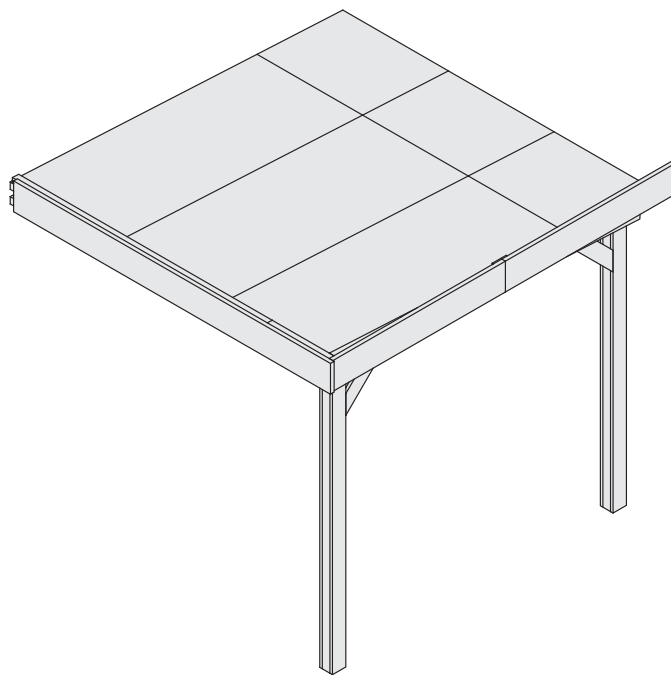
### **Deformácia dverí**

Drevo reaguje na vplyvy okolitého prostredia. Tým dochádza k napučaniu a vysychaniu dreva. Vznikajú tak ľahké rozměrové odchylky a deformácie. Aby dvere stále tesnili, treba ich vyrovnávať pomocou dverových závesov. Pokřivenie dreva je prijateľné do tej miery, kým je možné pomocou vyššie uvedenej úpravy zabezpečiť funkčnosť dverí. Na škody, ktoré sú spôsobené použitím síly sa záruka nevzťahuje.

### **Nastavenie dverí**

Dvere musia byť presne vyrovnané, aby bola zaručená ich bezchybná funkčnosť. Rám dverí musí byť pravouhlý a kolmý. Zároveň musí byť rám umiestnený tak, aby mal hore aj dole rovnakú šírku. Ak nie je možné dvere zatvoriť, alebo sú dvere nakřivo, je možné toto upraviť natočením závesov dverí. Závesy možno otočiť až o 5 otáčok. Pokiaľ máte dvojkřídlové dvere, křídlo dverí musí byť vždy hore aj dole zaaretované.



91948 91949 **479**

 **Aufbauanleitung**

 **Building Instructions**

 **Notice de montage**

 **Montagehandleiding**

 **Montagevejledning**

 **Instrucciones de construcción**


 **Istruzioni per il montaggio**


 **Montážní návod**


 **Montážny návod**


 **Telepítési utasítások**


 **Instrukcja montażu**


 Vergleichen Sie zuerst die Material-liste mit Ihrem Paketinhalt! Bitte haben Sie Verständnis, dass Beanstandungen nur im nicht aufgebauten Zustand bearbeitet werden können!


 First compare the list of materials with your package contents! Please understand that complaints can be processed in the non-built status only!


 Commencez par comparer la liste du matériel avec le contenu de votre paquet! Sachez que nous traitons uniquement les réclamations concernant le matériel à l'état non monté!


 Vergelijk eerst de lijst van materialen met de inhoud van uw pakket! Reclamaties kunnen alleen in behandeling worden genomen zolang de onderdelen nog niet zijn gemonteerd!


 Start med at kontrollere materialelisten med indholdet af den leverede pakke! Vi gør venligst opmærksom på at reklamationer kun kan behandles for materialer som ikke er blevet bearbejdet!

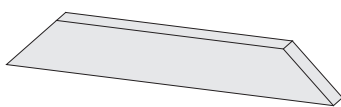
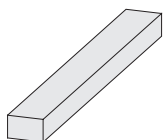
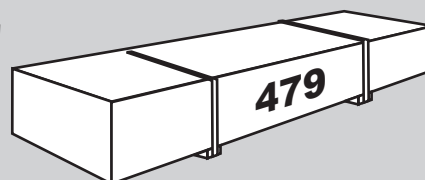
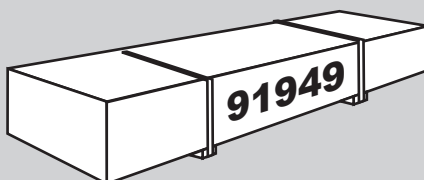
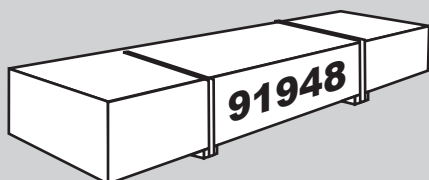
 En primer lugar, compare la lista de material con el contenido del paquete. Rogamos entienda que las reclamaciones sólo pueden ser tramitadas antes de montar el objeto!

 Před začátkem montáže zkontrolujte obsah balení! Montážní návod Vám pomůže s identifikací dílů.

 Pred začiatkom montáže skontrolujte obsah balenia! Montážny návod Vám pomôže s identifikáciou dielov.

 A telepítés megkezdése előtt ellenőrizze a csomag tartalmát!

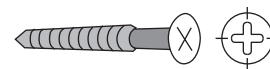
 Przed rozpoczęciem montażu sprawdź zawartość opakowania! Instrukcja montażu pomoże Ci w identyfikacji części.



10 x



ID 21292



90 x

4 x 20mm

ID 21230

80 x

4 x 30mm

ID 3686

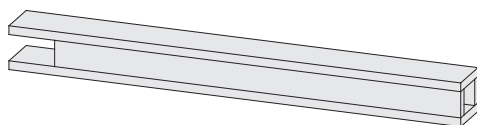
350 x

4 x 50mm

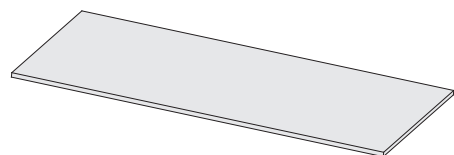
ID 3688

2 x B1	100 x 45 x 18mm	ID 19114
3 x B2	1800 x 45 x 18mm	ID 19546
4 x B3	600 x 95 x 18mm	ID 11422
4 x B4	2200 x 95 x 18mm	ID 52334
15 x B5	2343 x 95 x 18mm	ID 57801
1 x B6	2250 x 190 x 26mm	ID 52079
2 x B7	90 x 54 x 36mm	ID 61513

4 x G1 | 540 x 95 x 18mm | ID 17869



2 x G2 | 2025 x 95 x 90mm | ID 61523





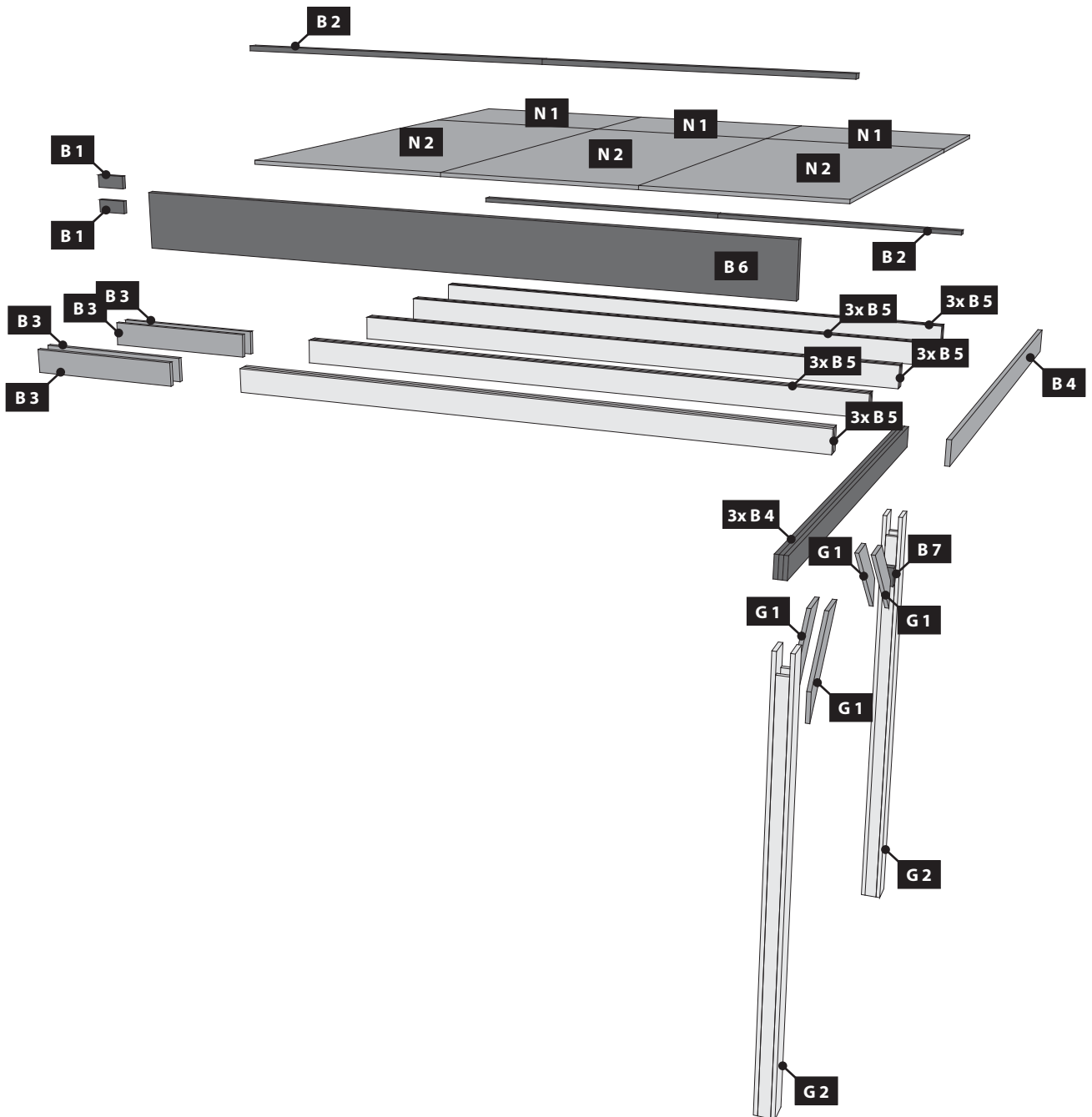
3 x N1 | 750 x 610 x 16mm | ID 58036

3 x N2 | 1740 x 750 x 16mm | ID 24227

 Übersicht  
 Overview  
 enquête





 overzicht  
 undersøgelse  
 estudio

 sondaggio  
 přehled

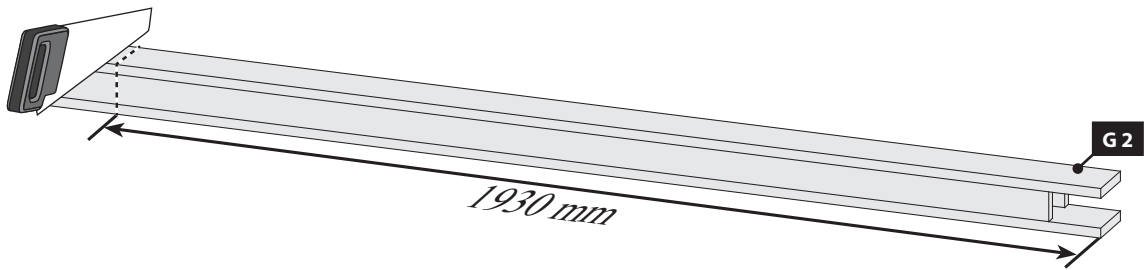


**ID 91922 91923**

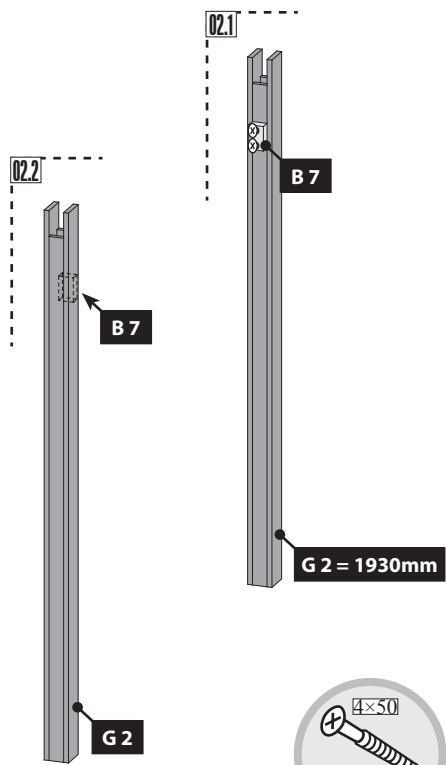
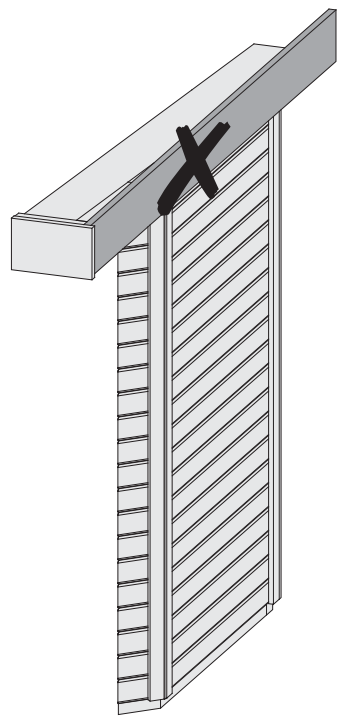
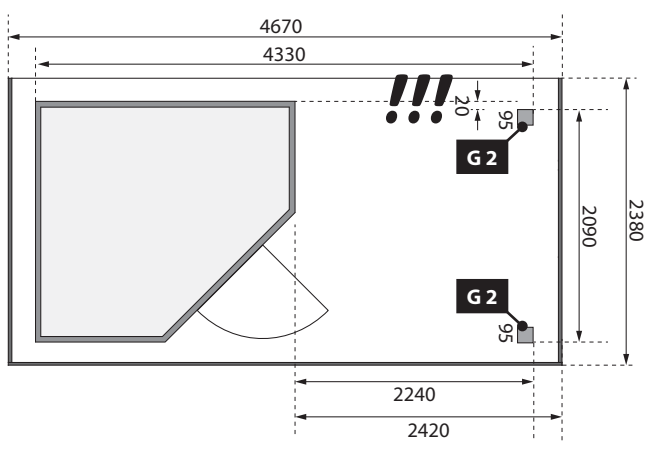
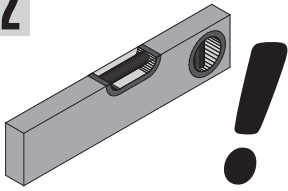


-  Pouze tento domek
-  Iba tento domček
-  Csak ez a ház
-  Tylko ten dom

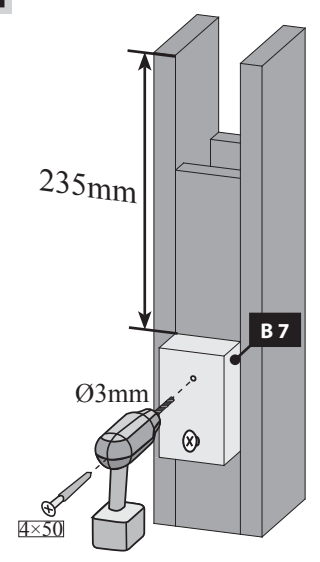
**01** 1x!



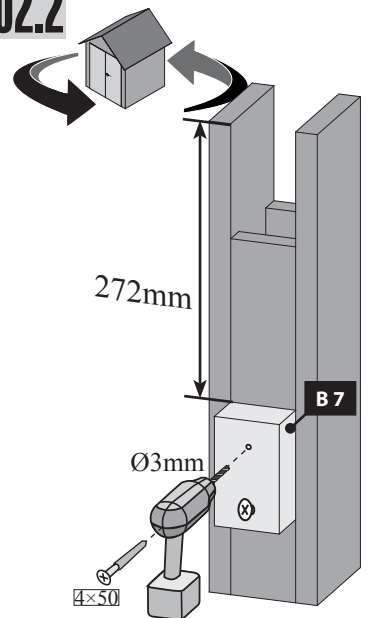
**02**



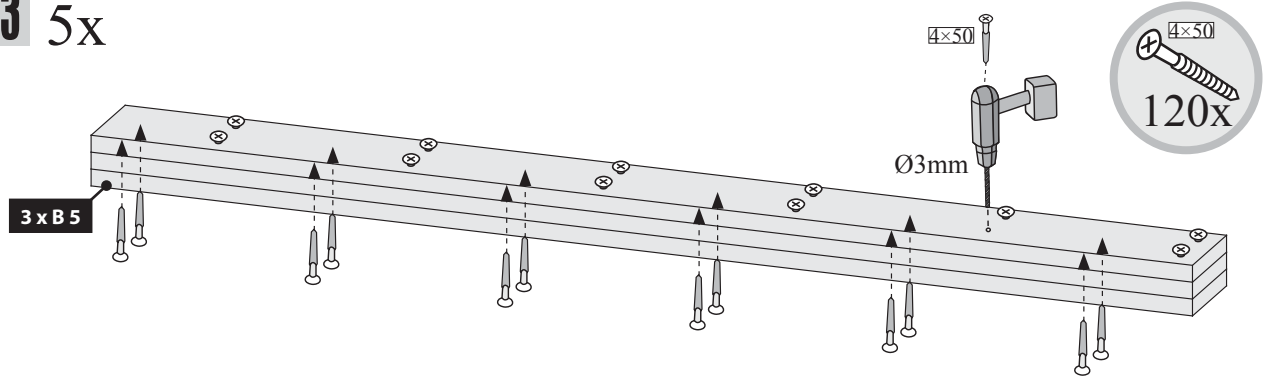
**02.1**



**02.2**

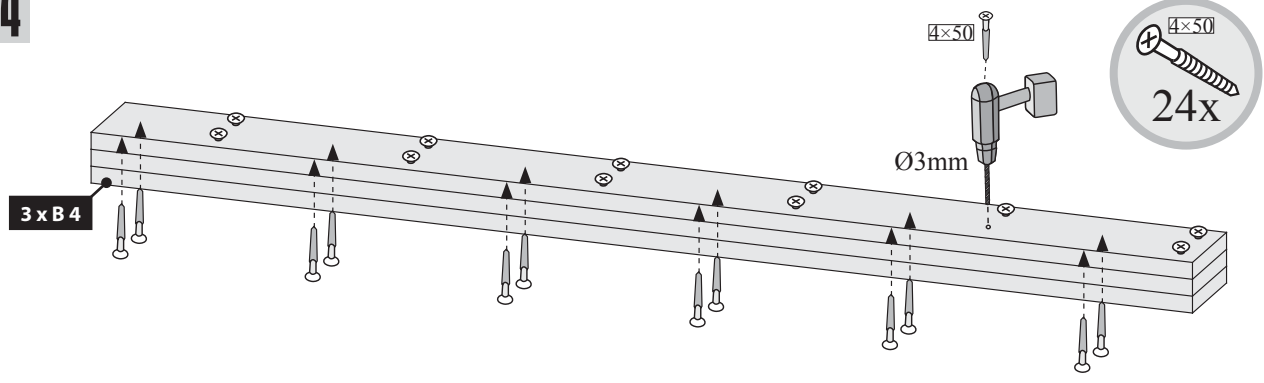


03 5x



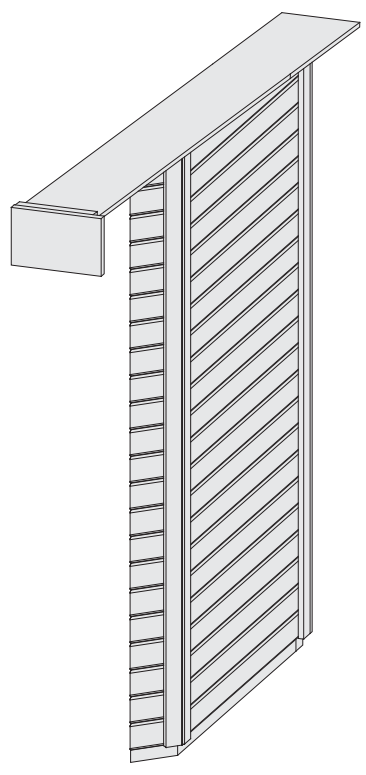
-  Bündig!
-  Flush!
-  Affleurement!
-  Gelijk!
-  Zarovnat !
-  Zarovnat!
-  Align!
-  Wyrównać!

04

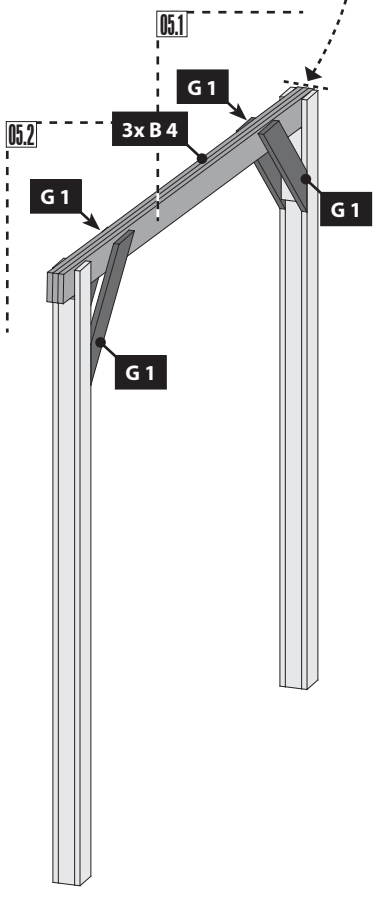


-  Bündig!
-  Flush!
-  Affleurement!
-  Gelijk!
-  Zarovnat !
-  Zarovnat!
-  Align!
-  Wyrównać!

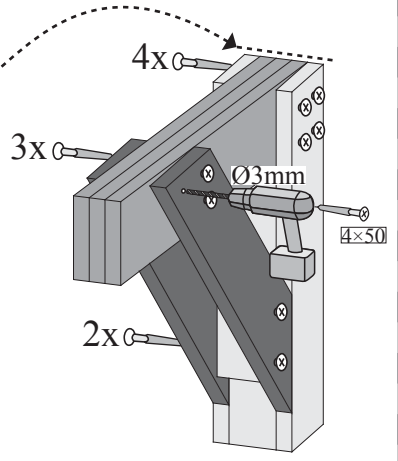
05



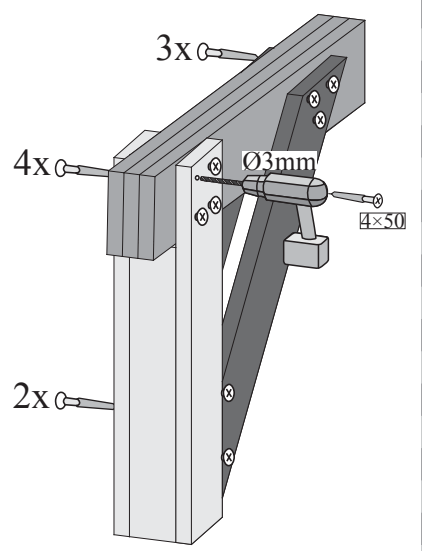
-  Bündig!
-  Flush!
-  Affleurement!
-  Gelijk!
-  Zarovnat !
-  Zarovnat!
-  Align!
-  Wyrównać!



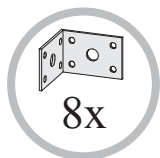
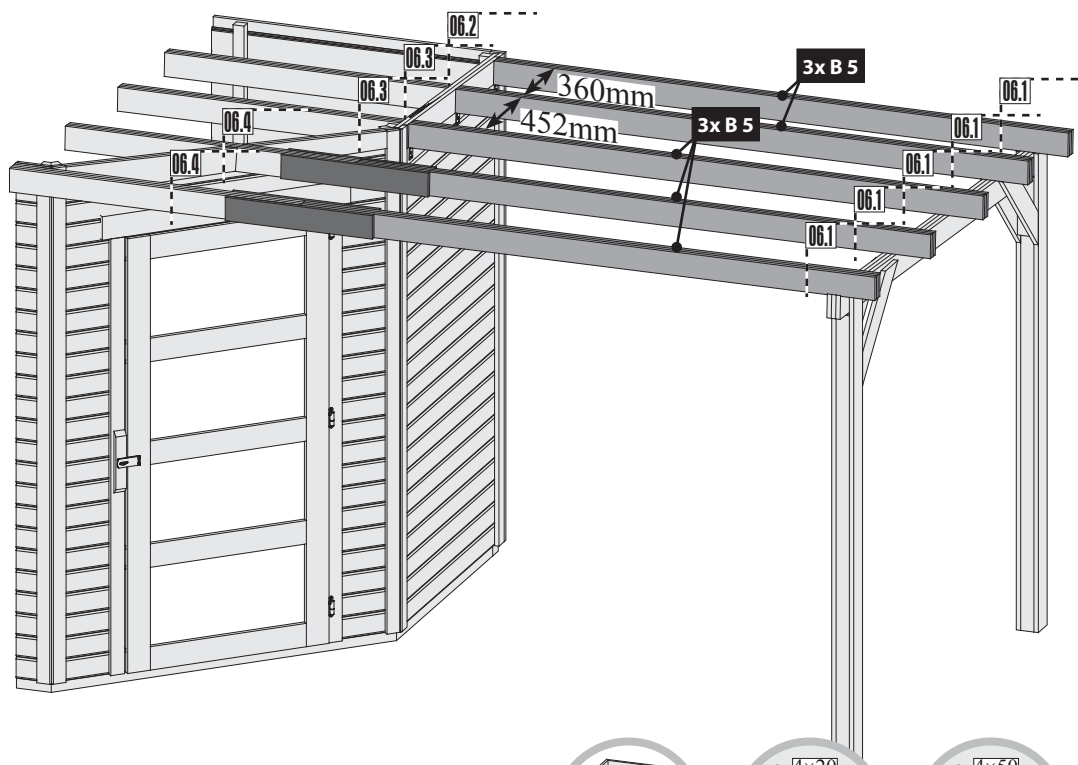
05.1



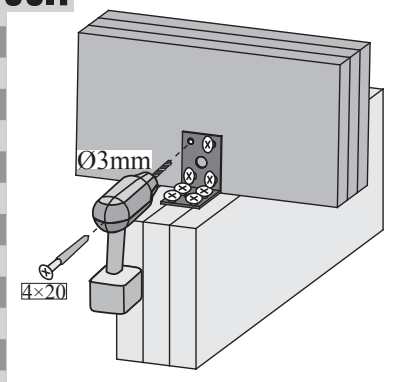
05.2



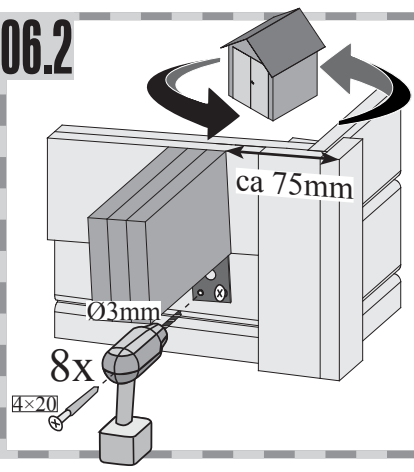
06



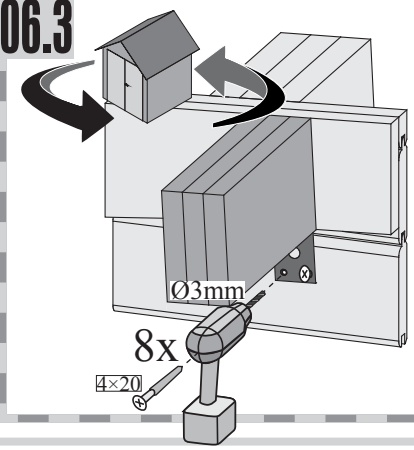
06.1



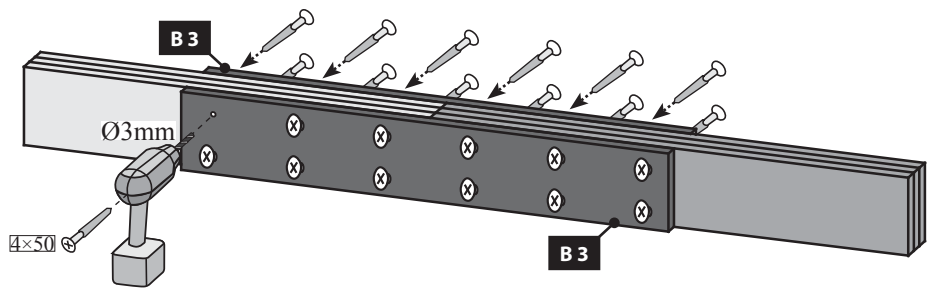
06.2



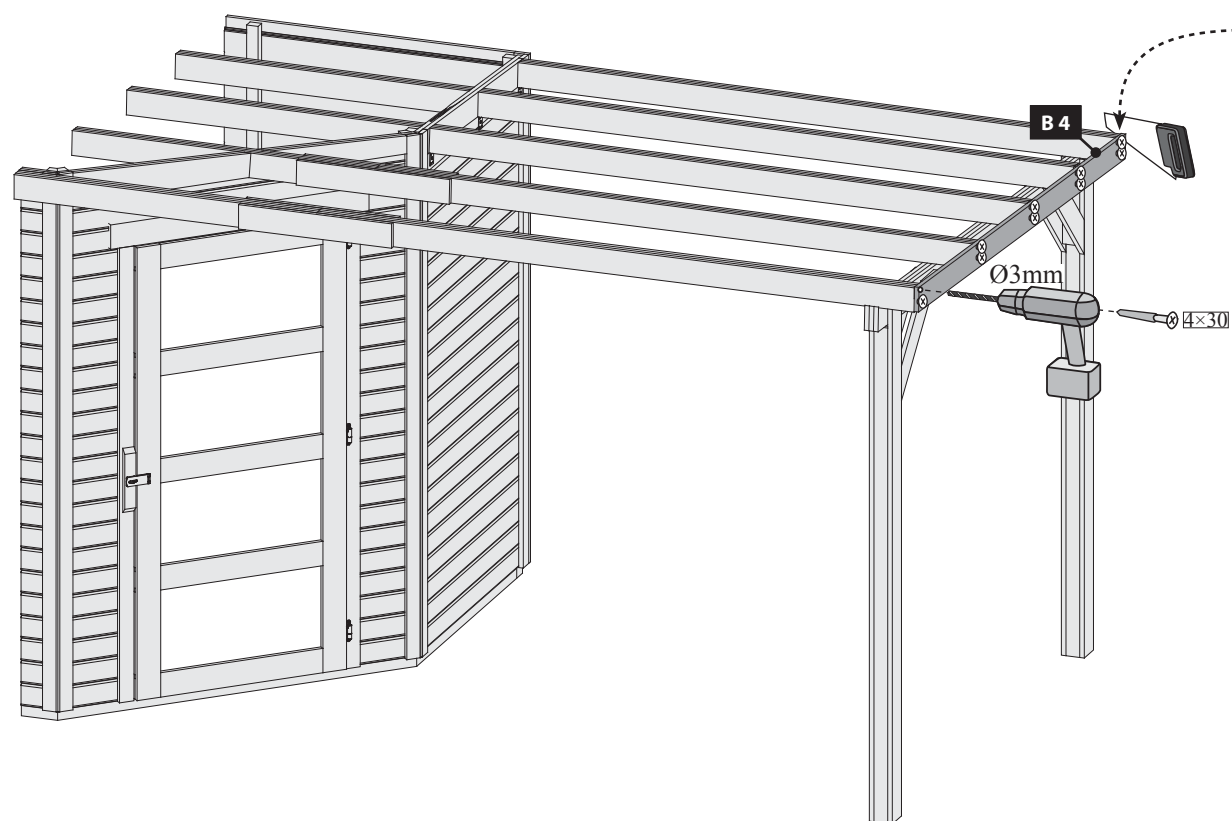
06.3



06.4



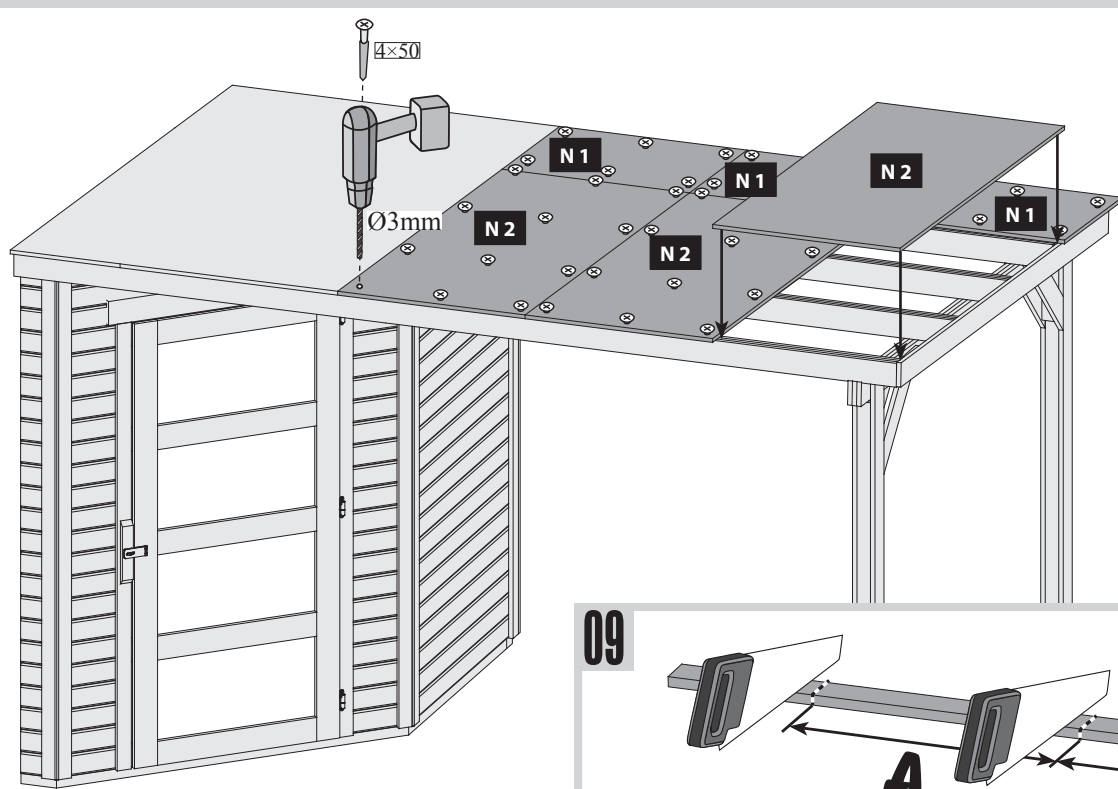
07



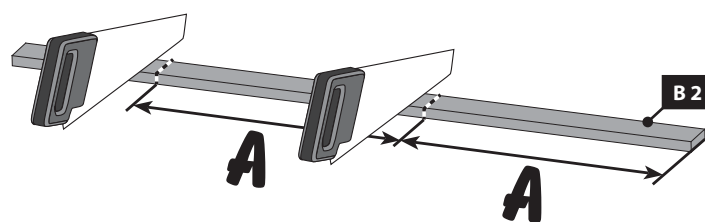
- Bündig!
- Flush!
- Affleurement!
- Gelijk!
- Zarovnat!
- Zarovnat!
- Align!
- Wyrównać!



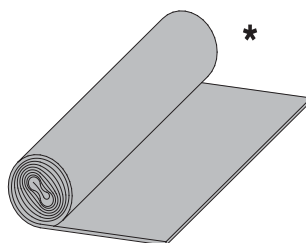
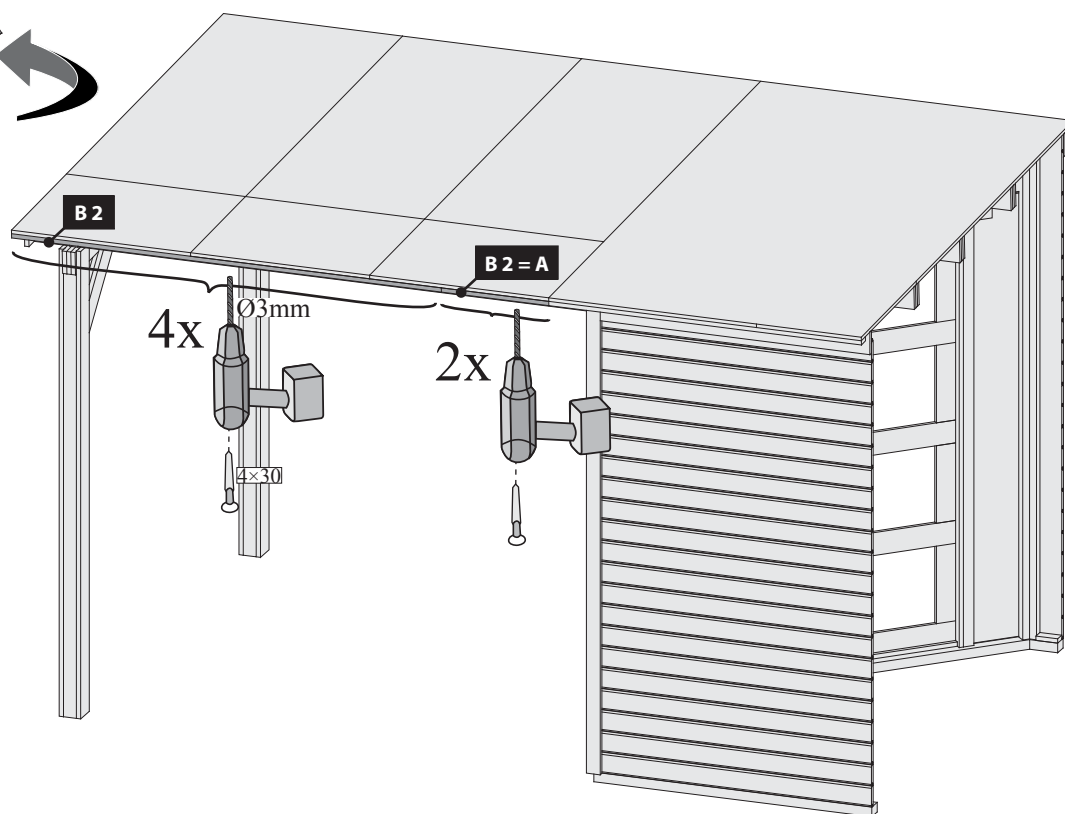
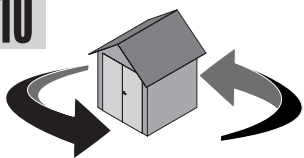
08



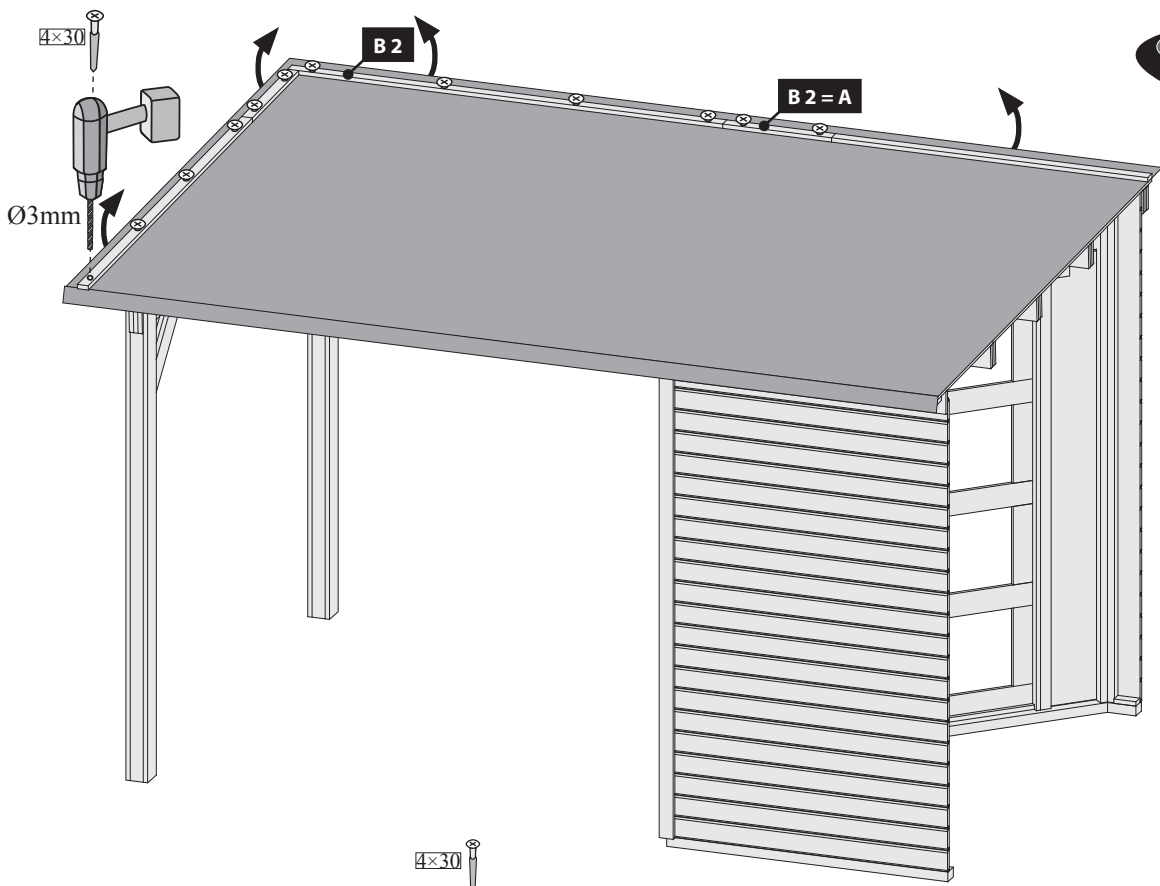
09



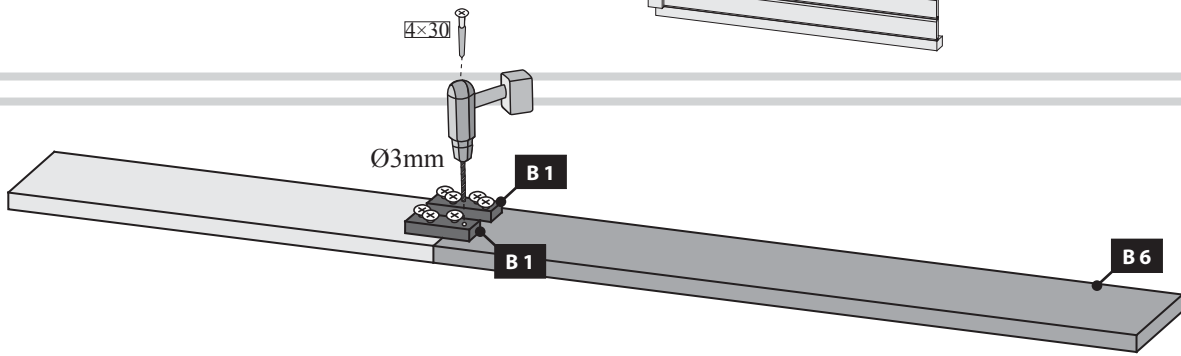
10



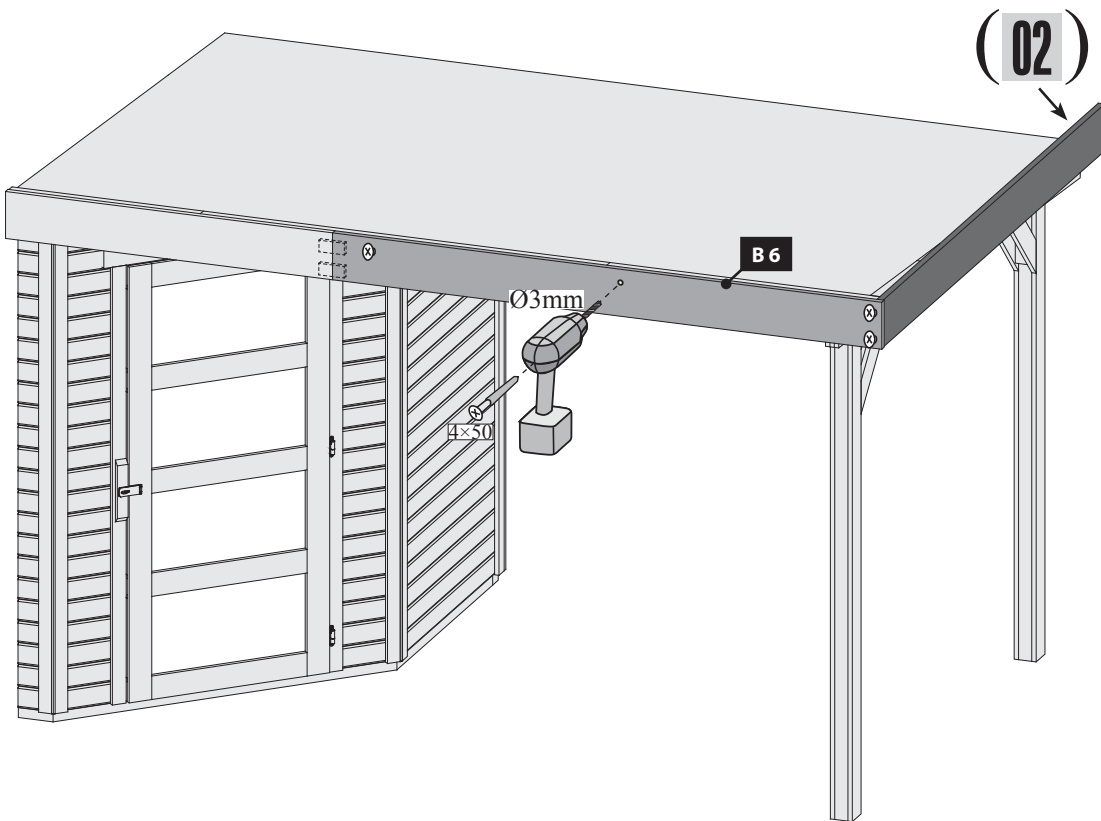
11



12







13

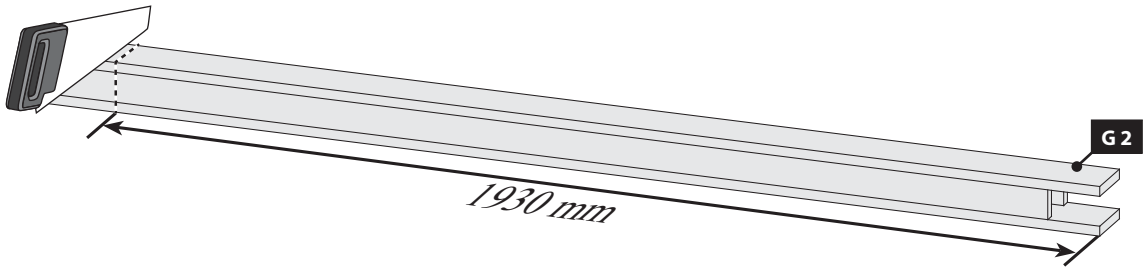


# ID 61858 73010

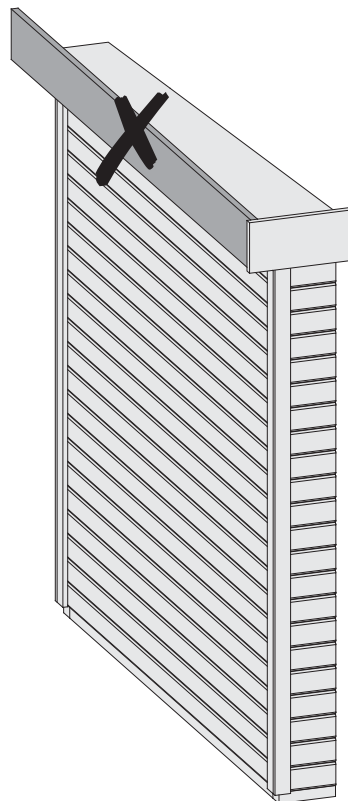
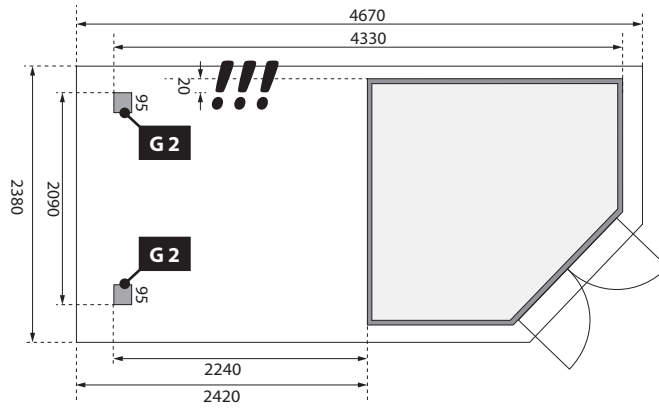
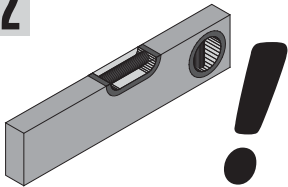


-  Pouze tento domek
-  Iba tento domček
-  Csak ez a ház
-  Tylko ten dom

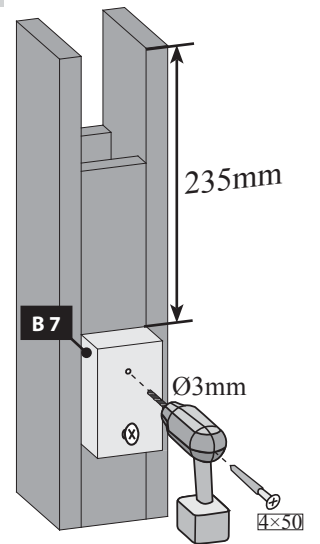
## 01 1x!



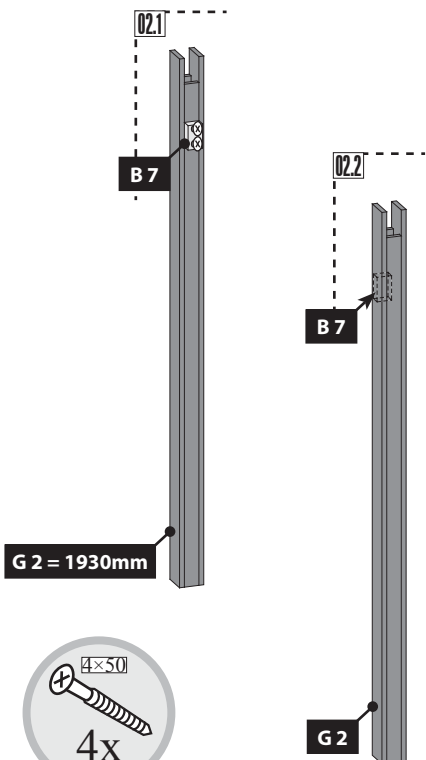
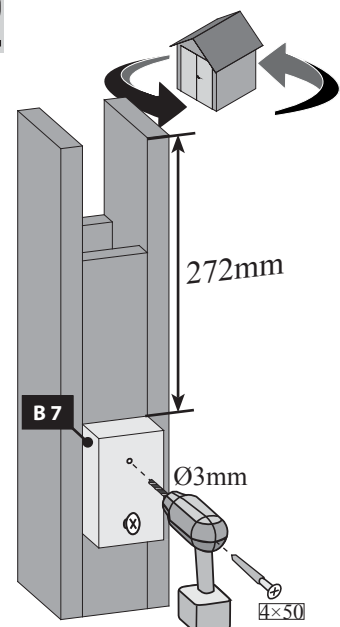
## 02







## 02.1



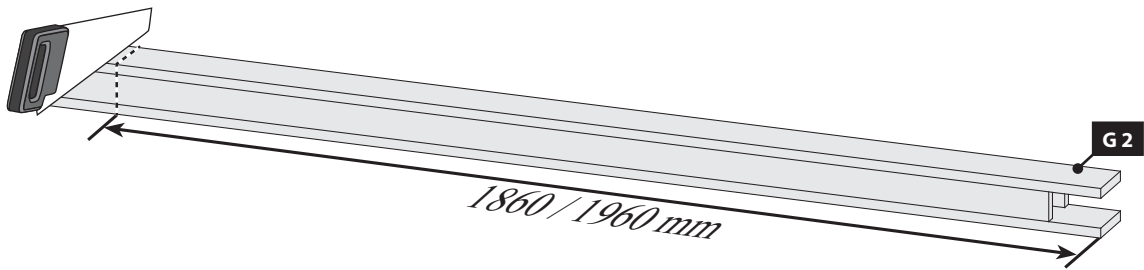
## 02.2



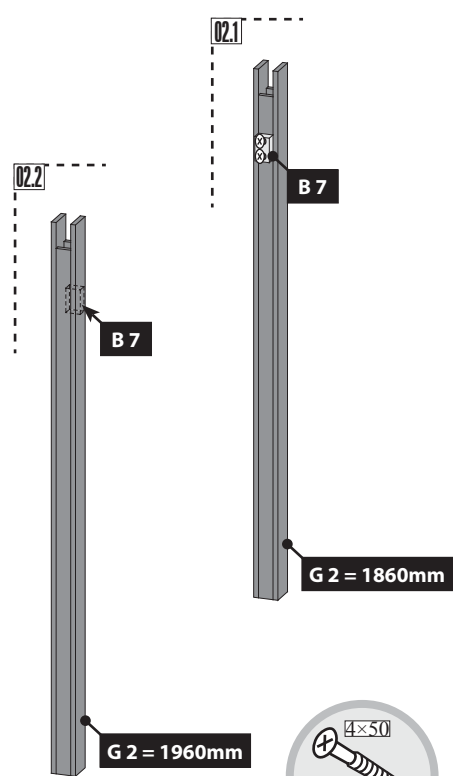
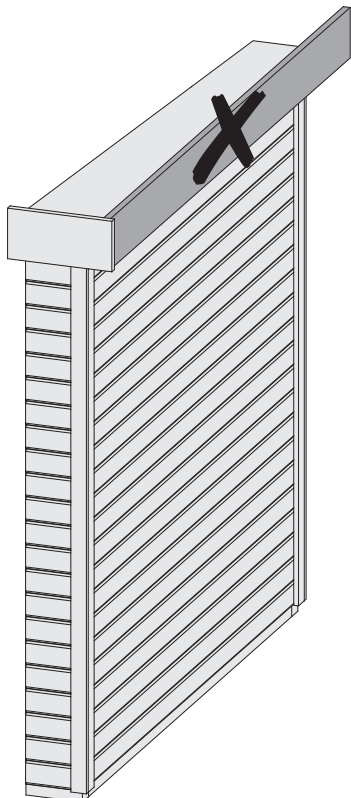
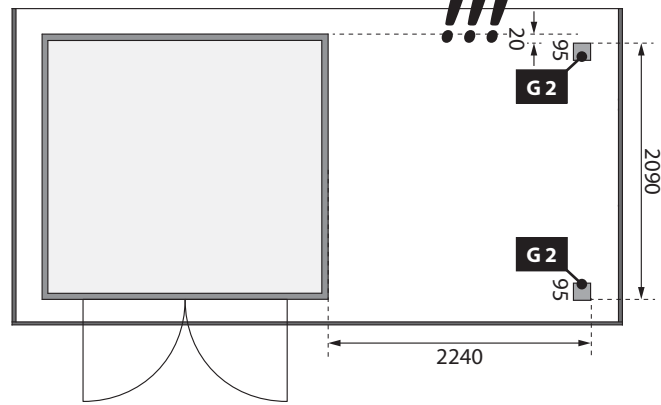
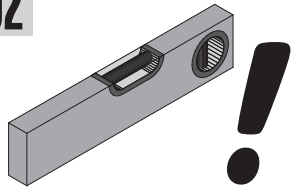
## 03 => ...

-  Všechny ostatní domky
-  Všetky ostatné domčeky
-  Az összes többi ház
-  Wszystkie inne domy

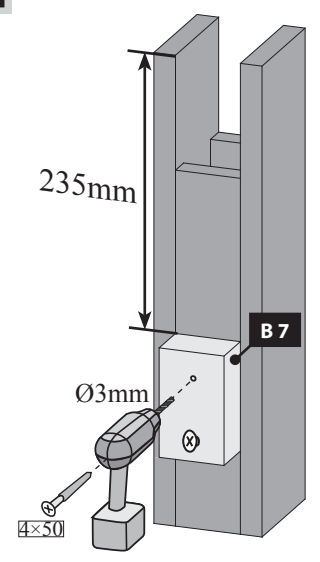
**01** 2x



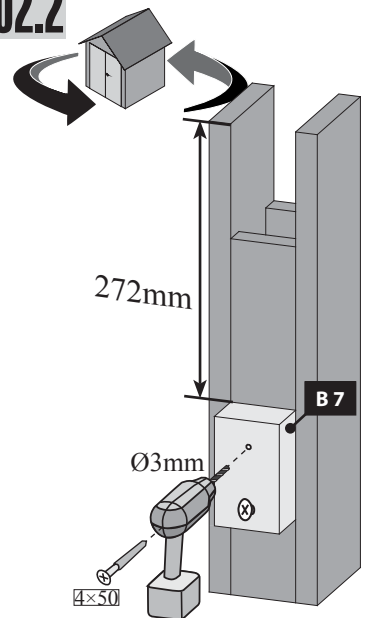
**02**



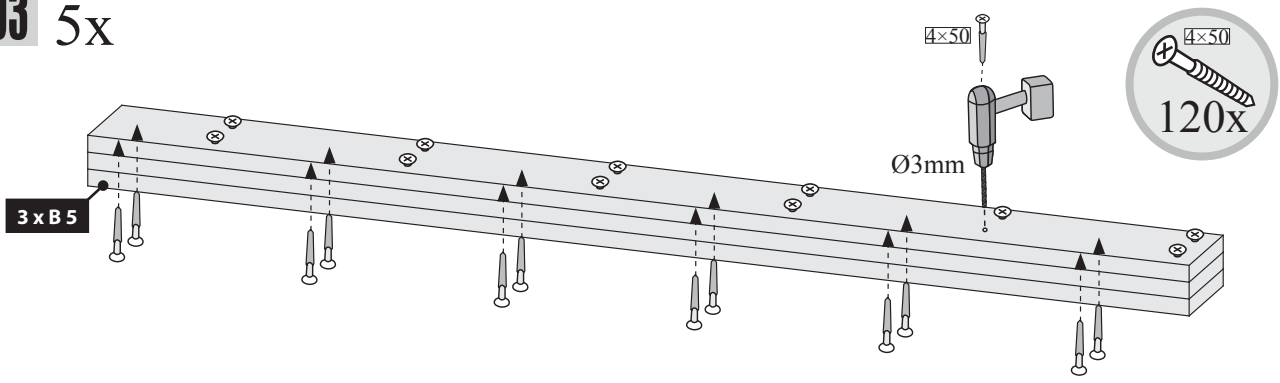
**02.1**



**02.2**

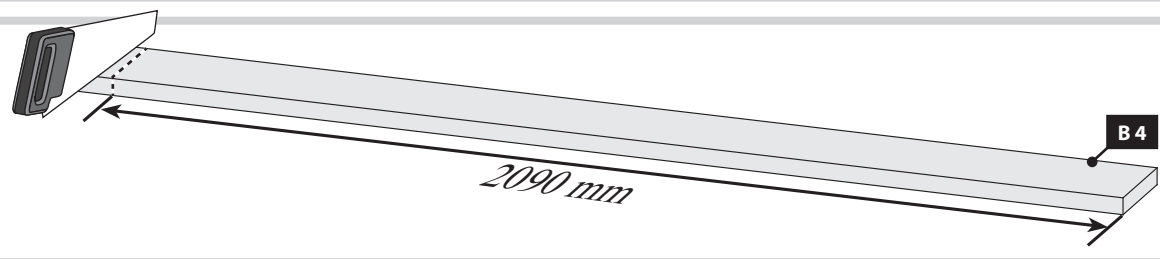


03 5x

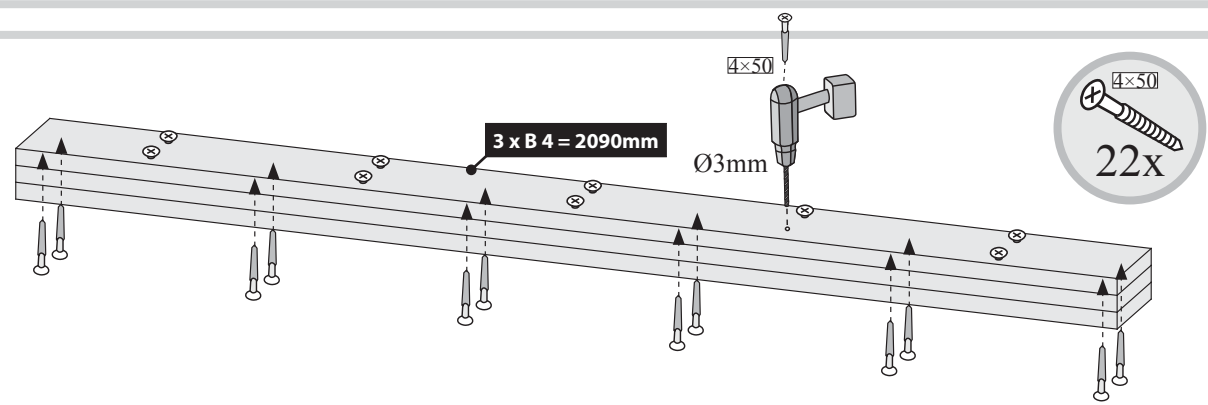


- Bündig!
- Flush!
- Affleurement!
- Gelijk!
- Zarovnat !
- Zarovnat!
- Align!
- Wyrównać!

04 3x

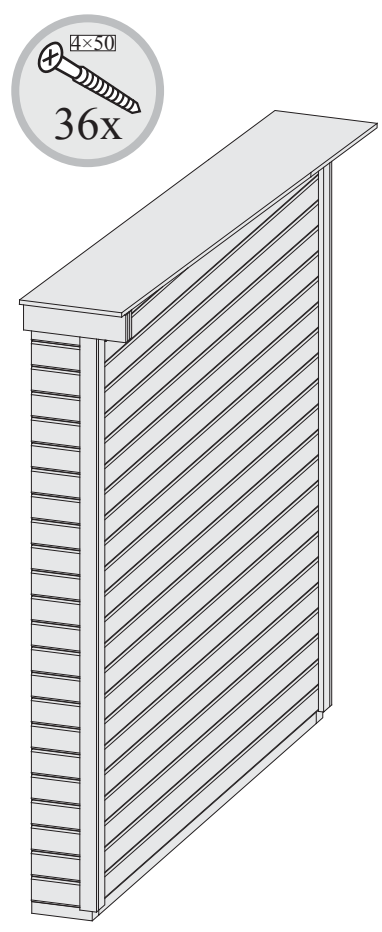


05

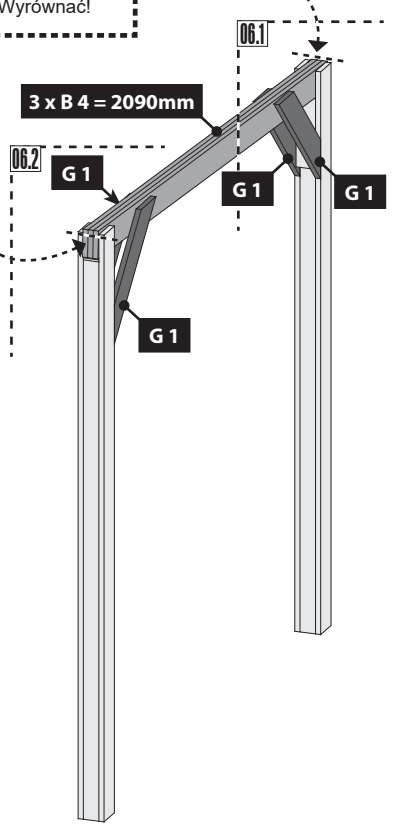


- Bündig!
- Flush!
- Affleurement!
- Gelijk!
- Zarovnat !
- Zarovnat!
- Align!
- Wyrównać!

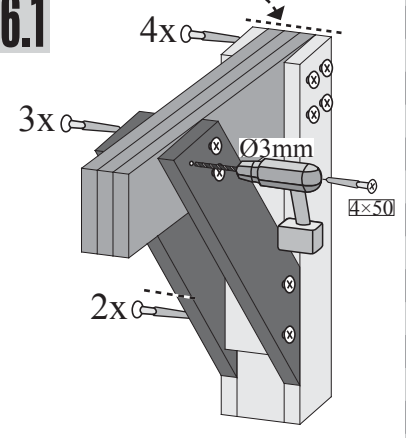
06



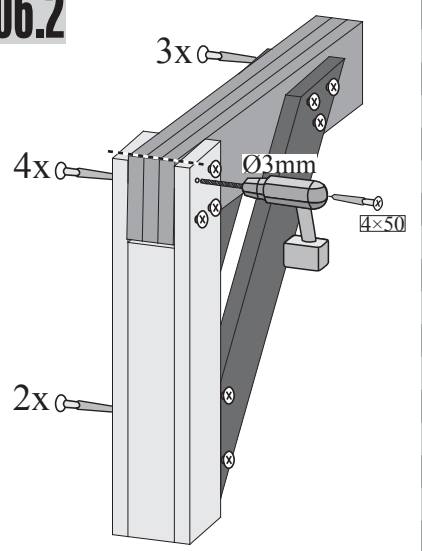
- Bündig!
- Flush!
- Affleurement!
- Gelijk!
- Zarovnat !
- Zarovnat!
- Align!
- Wyrównać!



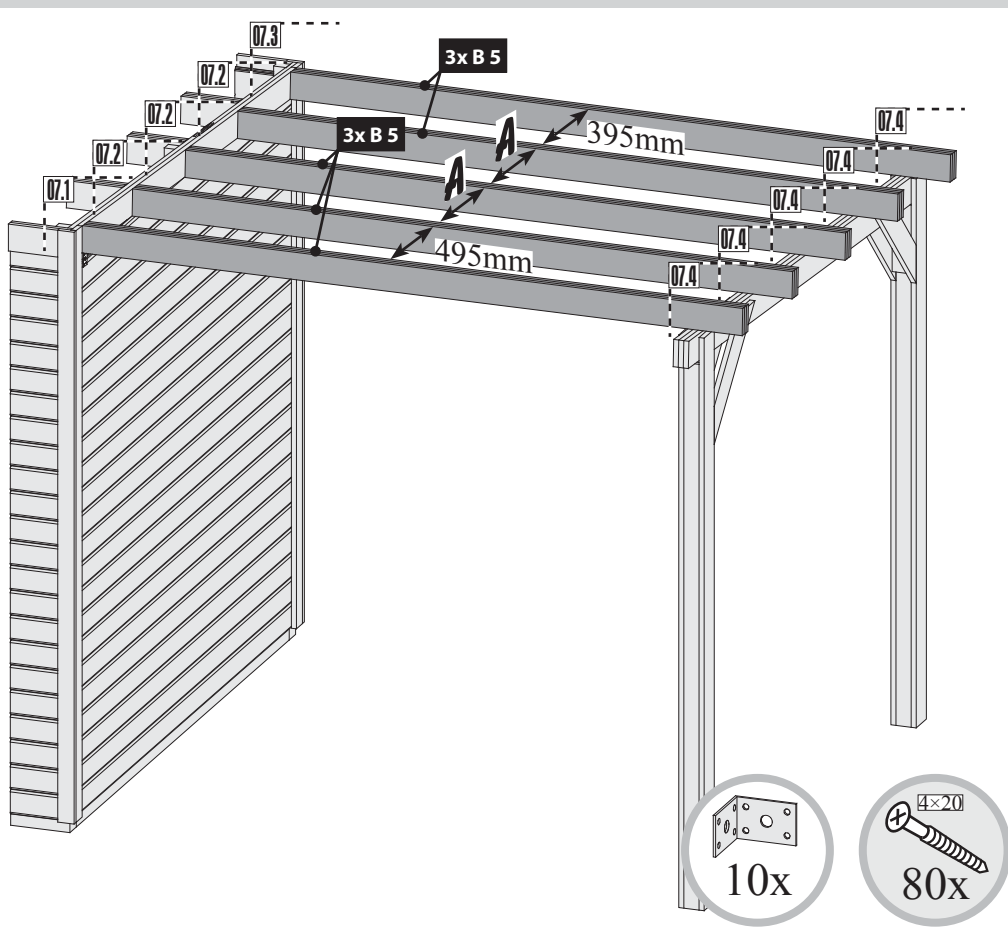
06.1



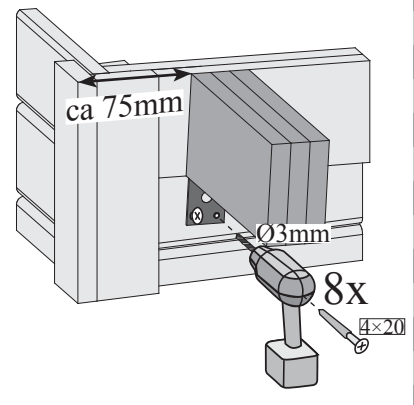
06.2



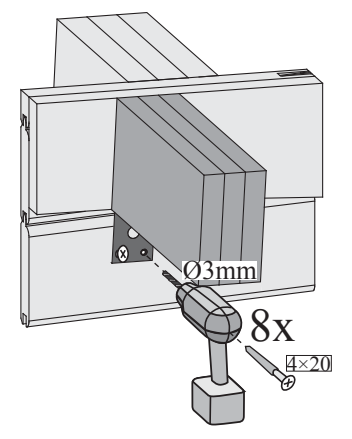
07



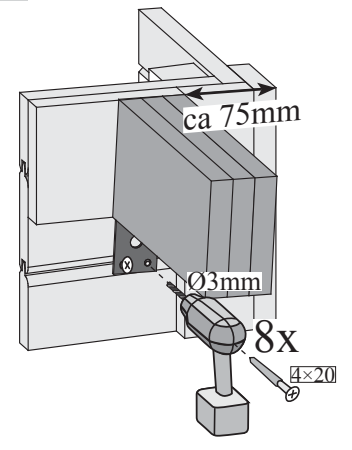
07.1



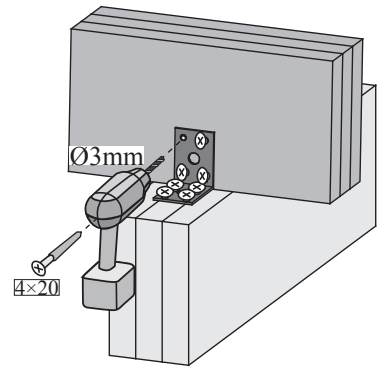
07.2



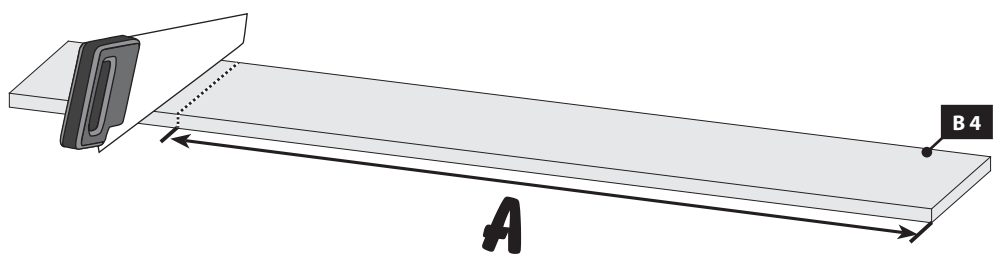
07.3



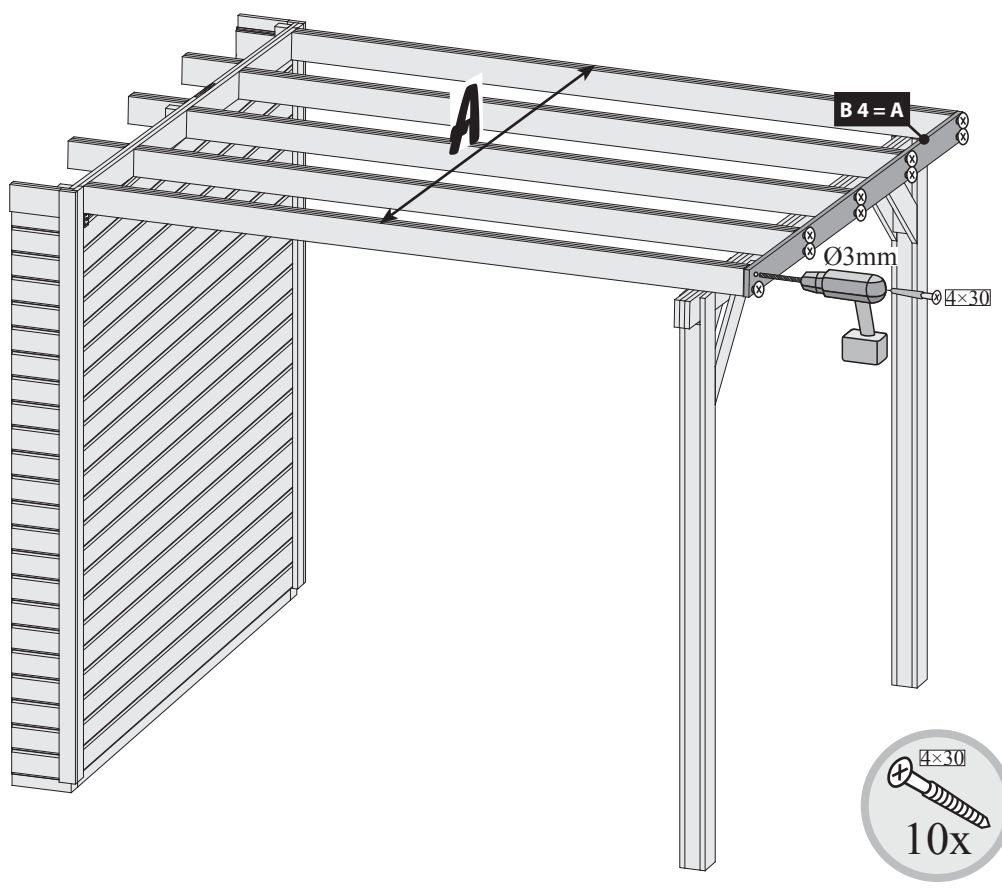
07.4



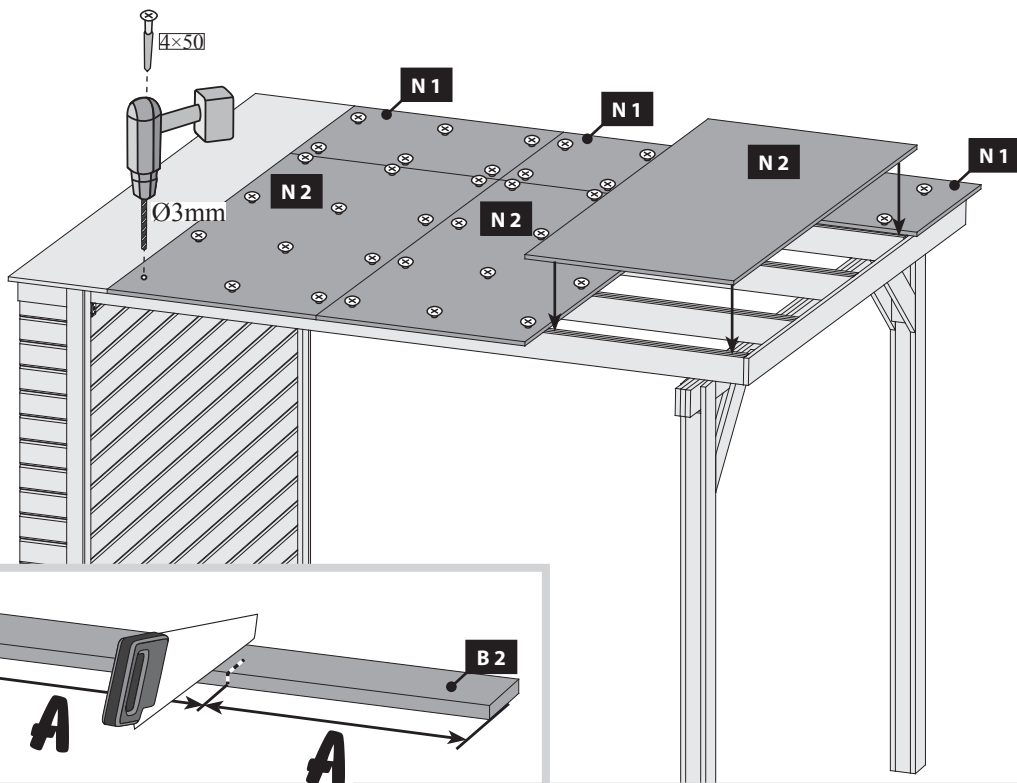
08



09



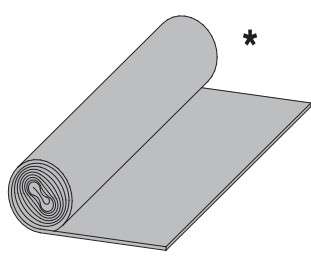
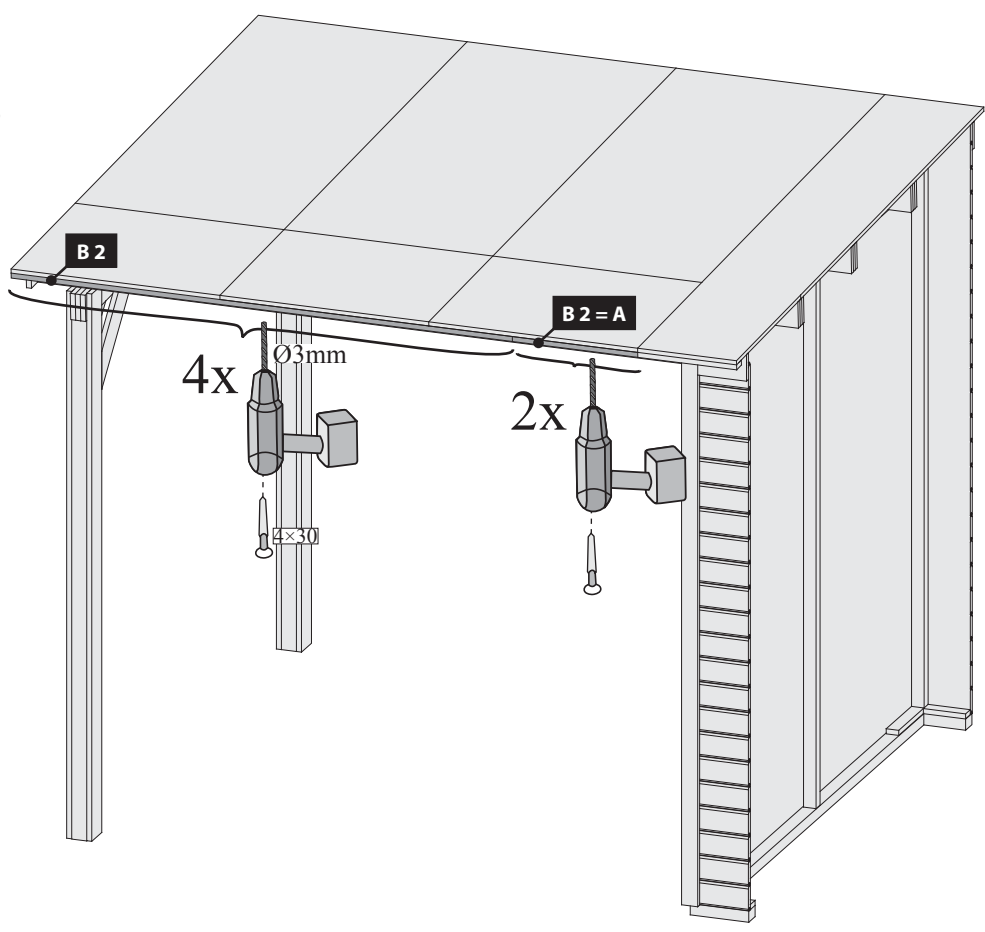
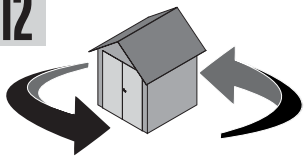
10



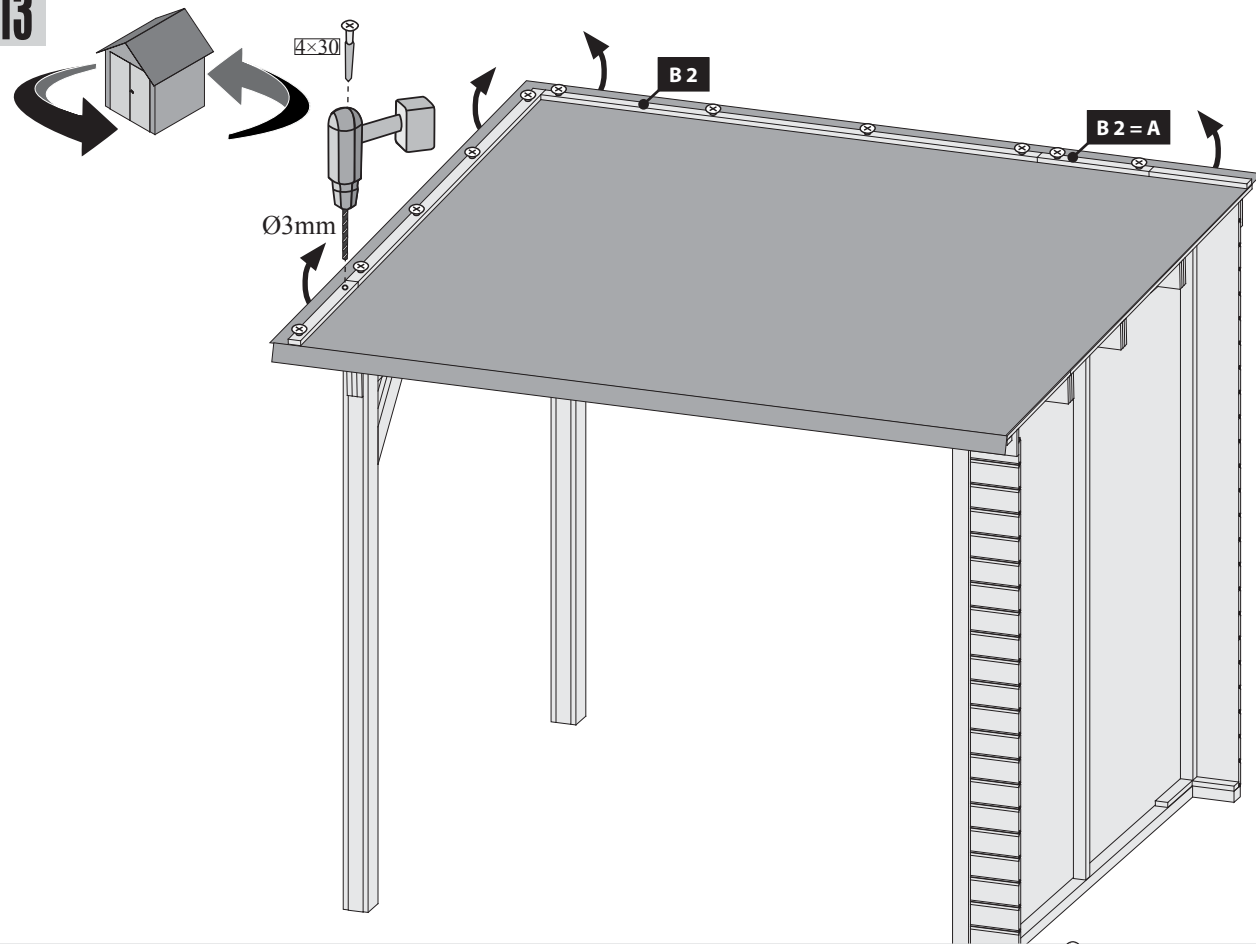
11



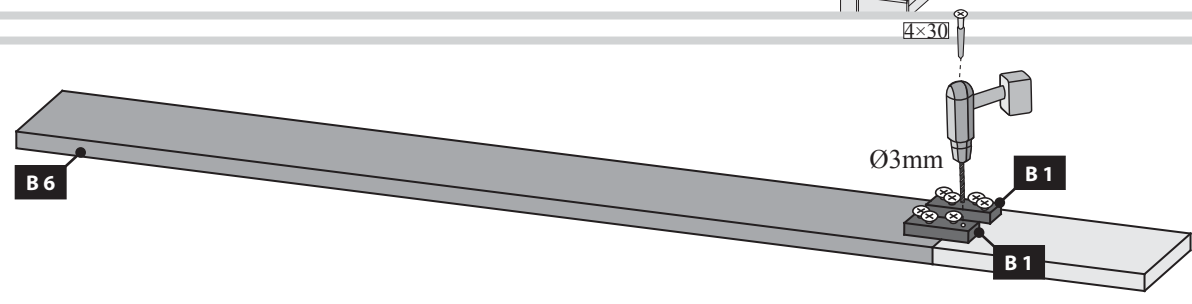
12



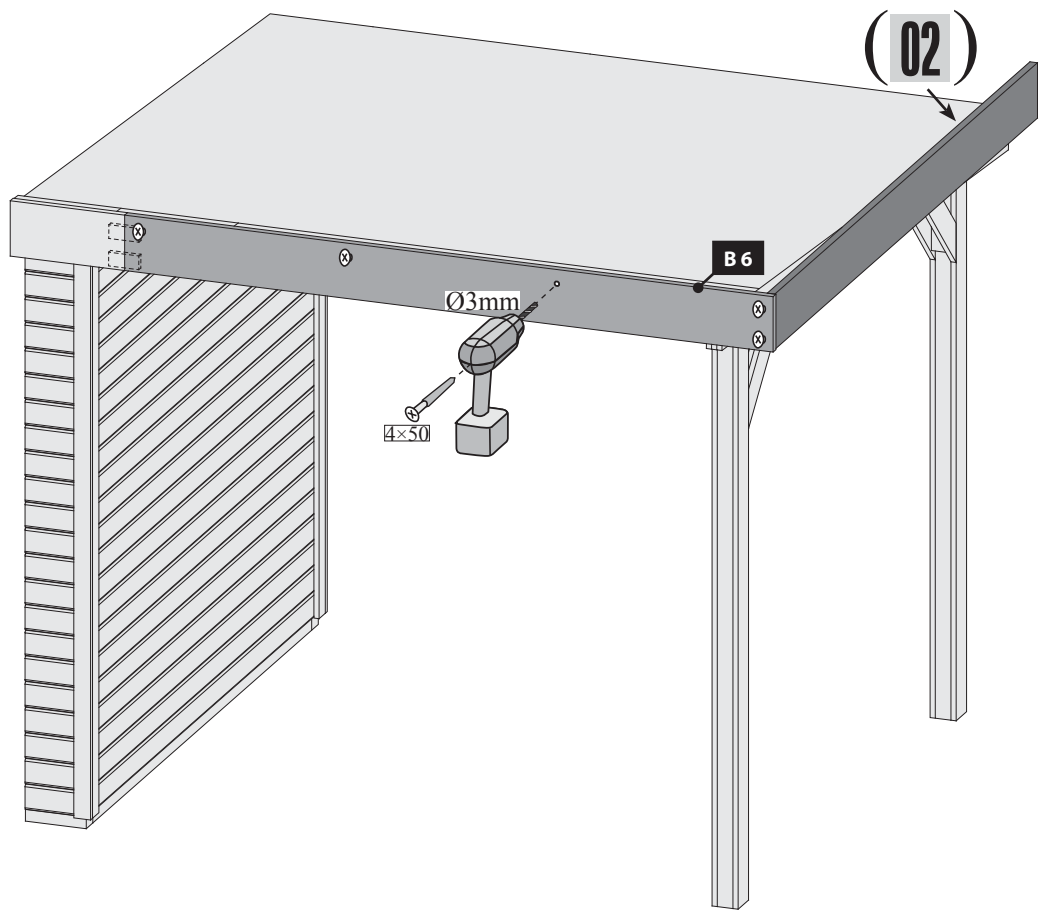
13



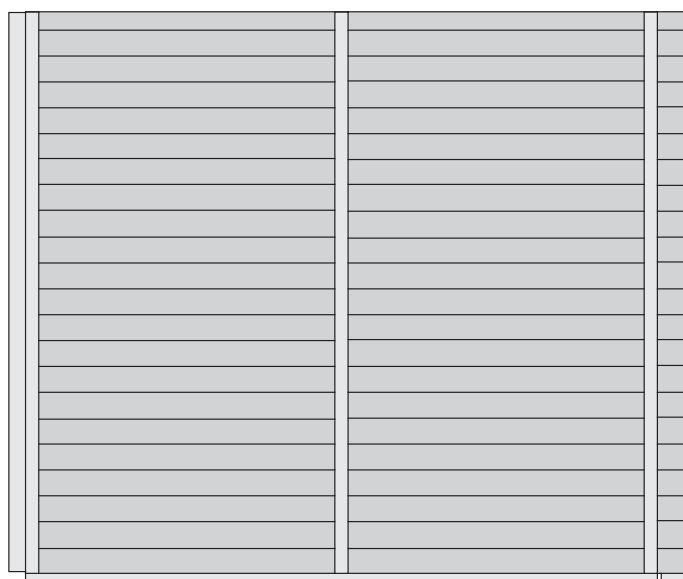
14



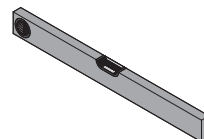
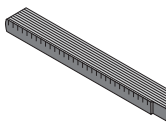
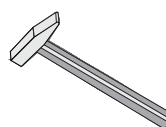
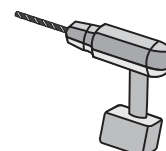
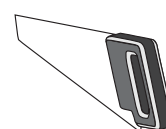
15





7771 7772 38282





-  **Aufbauanleitung**
-  **Building Instructions**
-  **Notice de montage**
-  **Montagehandleiding**
-  **Montagevejledning**
-  **Instrucciones de construcción**
-  **Istruzioni per il montaggio**
-  **Montážní návod**
-  **Montážny návod**
-  **Telepítési utasítások**
-  **Instrukcja montażu**





 Vergleichen Sie zuerst die Material-liste mit Ihrem Paketinhalt! Bitte haben Sie Verständnis, dass Beanstandungen nur im nicht aufgebauten Zustand bearbeitet werden können!


 Vergelijk eerst de lijst van materialen met de inhoud van uw pakket! Reclamaties kunnen alleen in behandeling worden genomen zolang de onderdelen nog niet zijn gemonteerd!


 Před začátkem montáže zkontrolujte obsah balení! Montážní návod Vám pomůže s identifikací dílů.


 First compare the list of materials with your package contents! Please understand that complaints can be processed in the non-built status only!


 Start med at kontrollere materialelisten med indholdet af den leverede pakke! Vi gør venligst opmærksom på at reklamationer kun kan behandles for materialer som ikke er blevet bearbejdet!

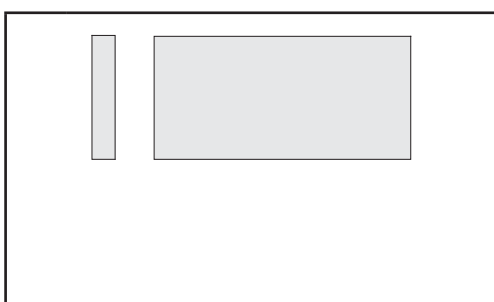
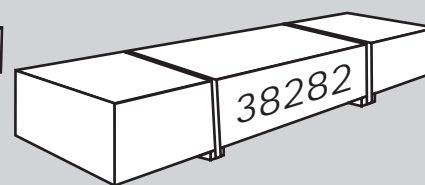
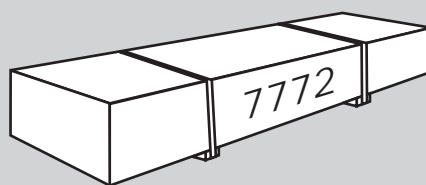
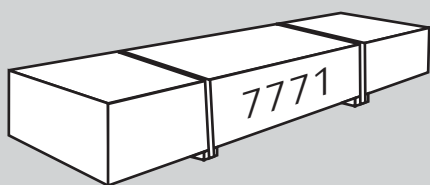
 Pred začiatkom montáže skontrolujte obsah balenia! Montážny návod Vám pomôže s identifikáciou dielov.

 A telepítés megkezdése előtt ellenőrizze a csomag tartalmát!

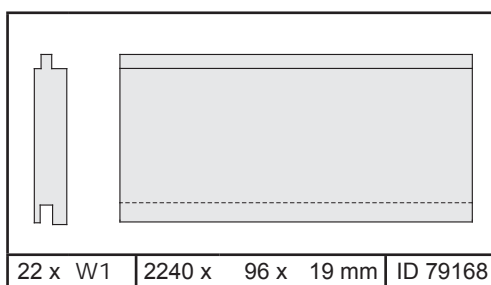
 Commencez par comparer la liste du matériel avec le contenu de votre paquet! Sachez que nous traitons uniquement les réclamations concernant le matériel à l'état non monté!

 En primer lugar, compare la lista de material con el contenido del paquete. Rogamos entienda que las reclamaciones sólo pueden ser tramitadas antes de montar el objeto!

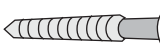


 Przed rozpoczęciem montażu sprawdź zawartość opakowania! Instrukcja montażu pomoże Ci w identyfikacji części.



3 x Z1	1990 x 95 x 18 mm	ID 15983
3 x Z2	1950 x 45 x 38 mm	ID 41511
1 x Z3	2290 x 60 x 40 mm	ID 54659



22 x W1	2240 x 96 x 19 mm	ID 79168
---------	-------------------	----------


		
110 x	4 x 35 mm	ID 3687
25 x	4 x 50 mm	ID 3688
10 x	4 x 70 mm	ID 3689

\*

 Nicht im Lieferumfang enthalten


 Not included


 Non comprises dans la livraison

 Niet bijgeleverd

 No forman parte del suministro



 Non incluso

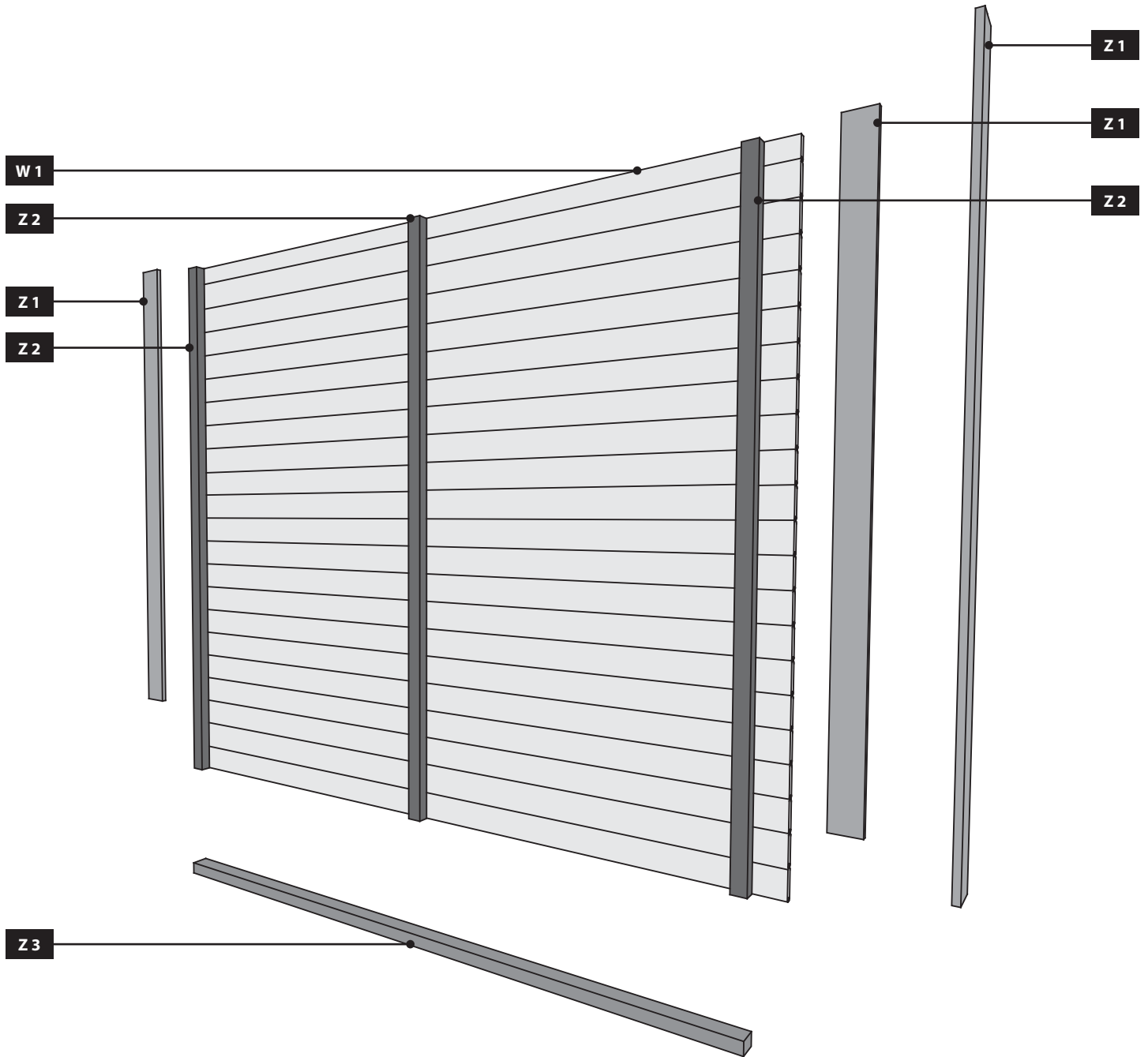
 V ceně není zahrnuto

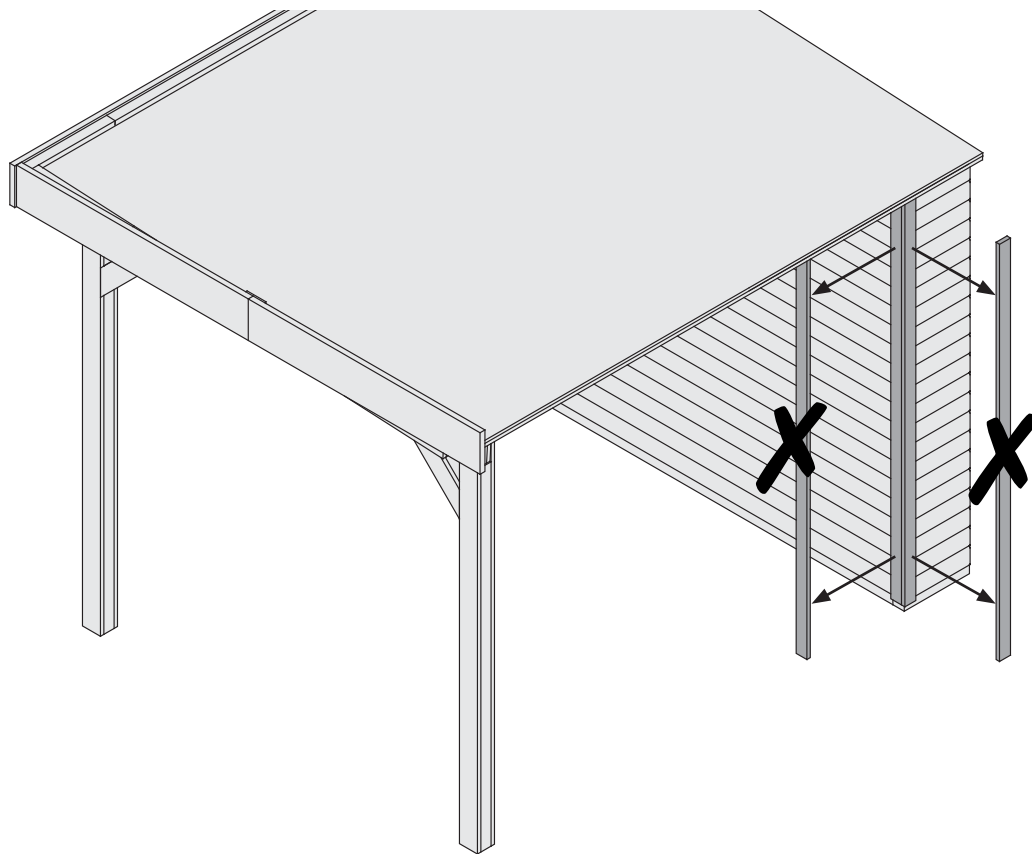
 Ikke inkluderet





 Übersicht  
 Overview  
 enquête

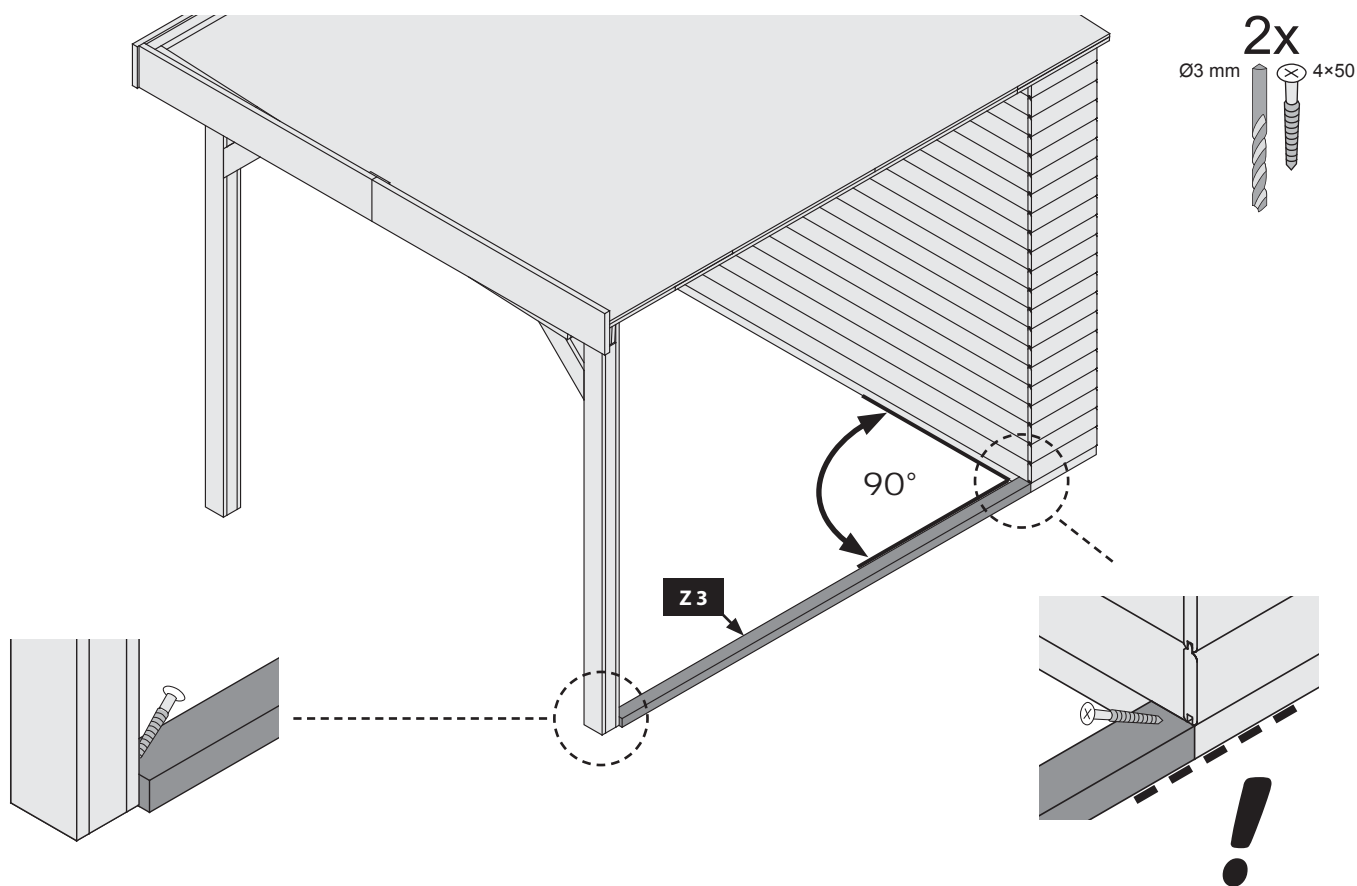
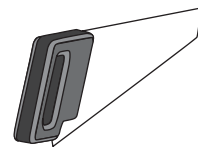
 overzicht  
 undersøgelse  
 estudio





 sondaggio  
 přehled

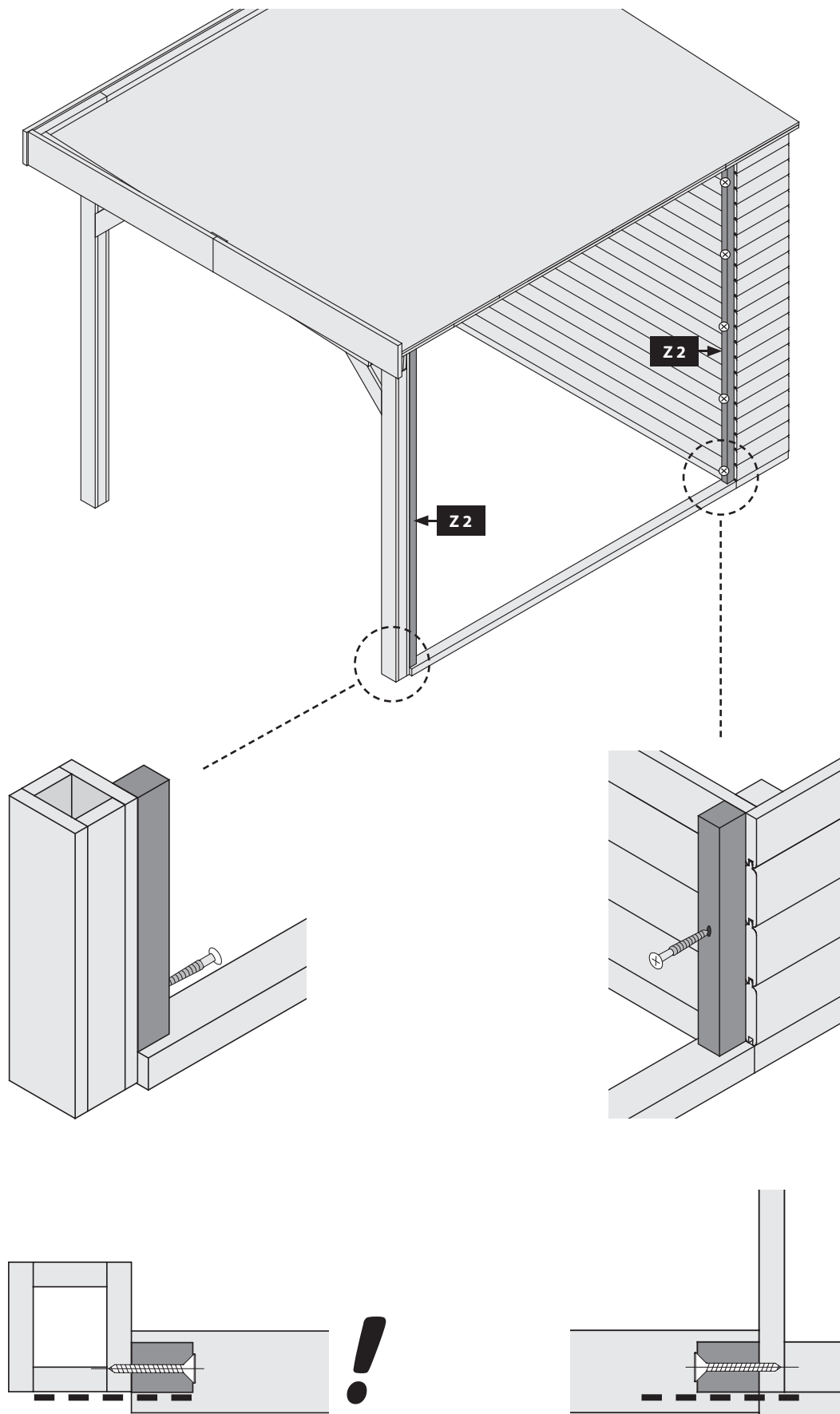
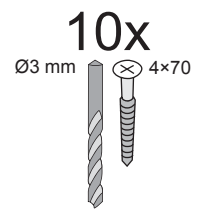
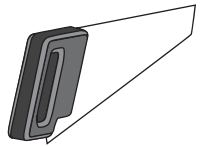




-  Délka musí být naměřená a uříznutá
-  Dĺžka musí byť nameraná a odrezaná
-  A hosszt meg kell mérni és le kell vágni
-  Długość musi być zmierzona i odcięta

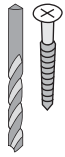


-  Délka musí být naměřená a uříznutá
-  Dĺžka musí byť nameraná a odrezaná
-  A hosszt meg kell mérni és le kell vágni
-  Długość musi być zmierzona i odcięta

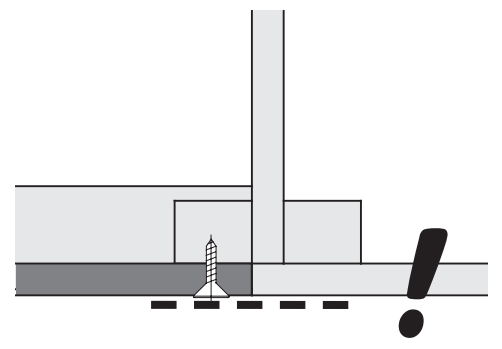
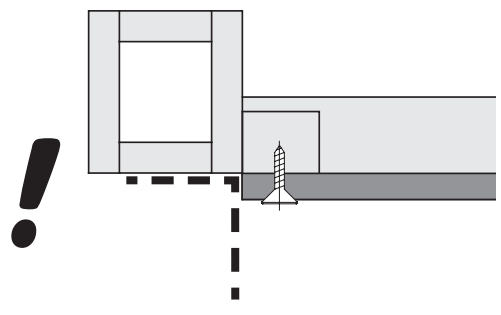
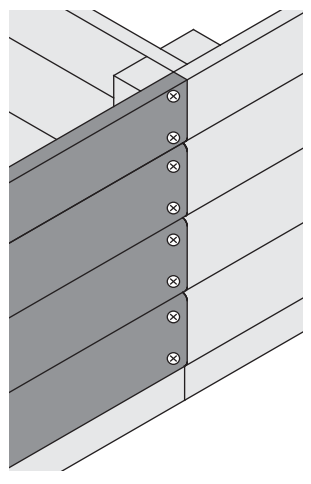
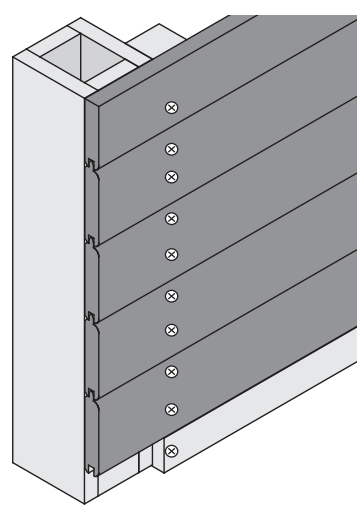
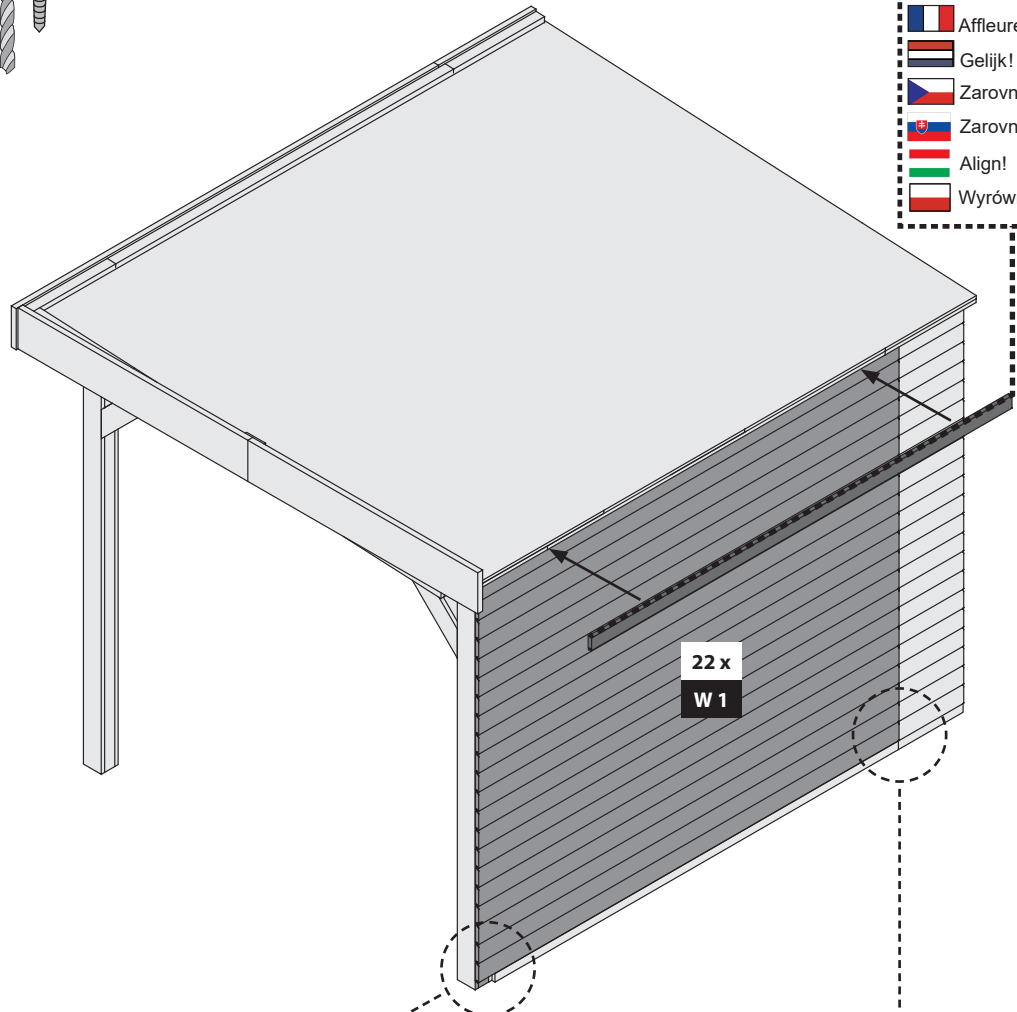
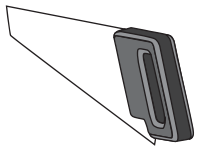






88x

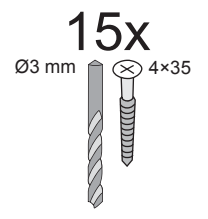
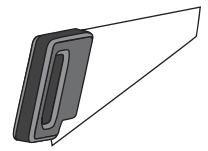

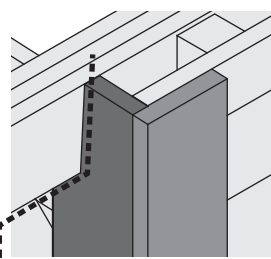
Ø3 mm 4x35











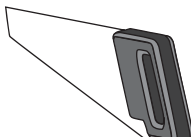
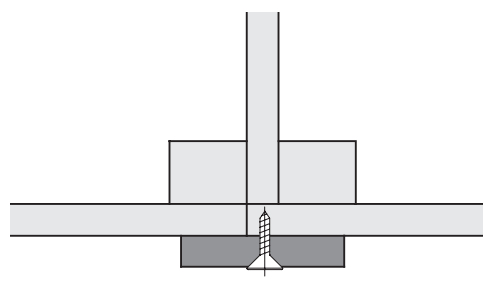
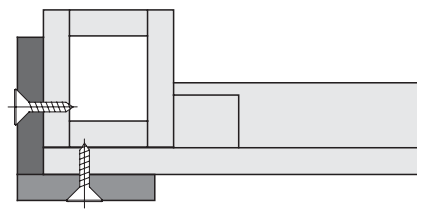
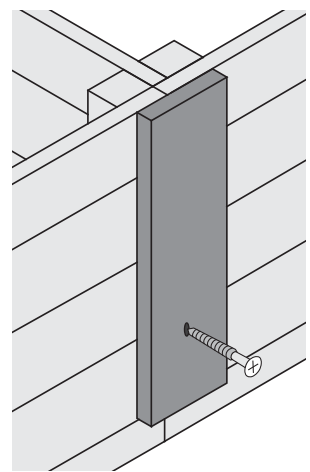
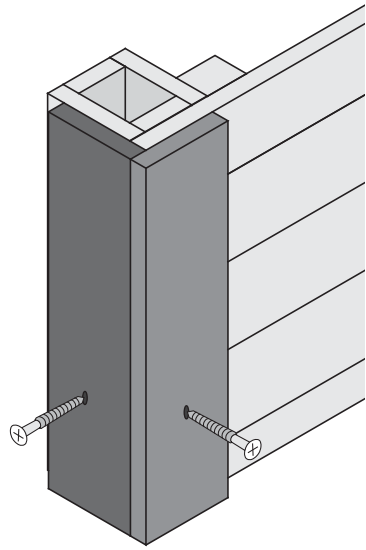
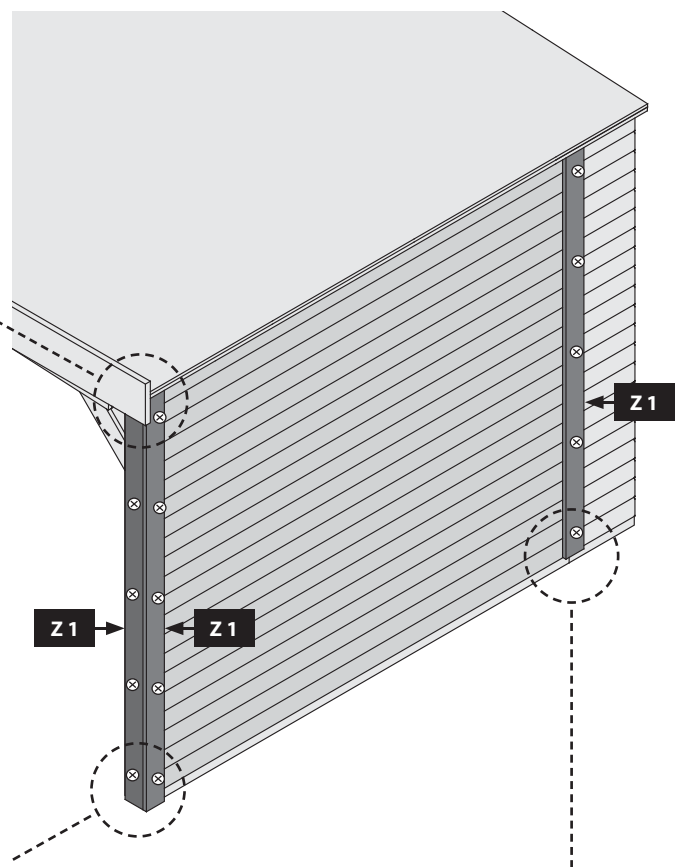
-  Bündig!
-  Flush!
-  Affleurement!
-  Gelijk!
-  Zarovnat !
-  Zarovnat!
-  Align!
-  Wyrównać!







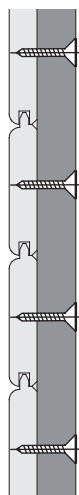
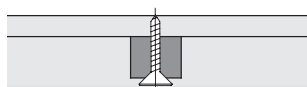
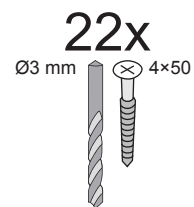
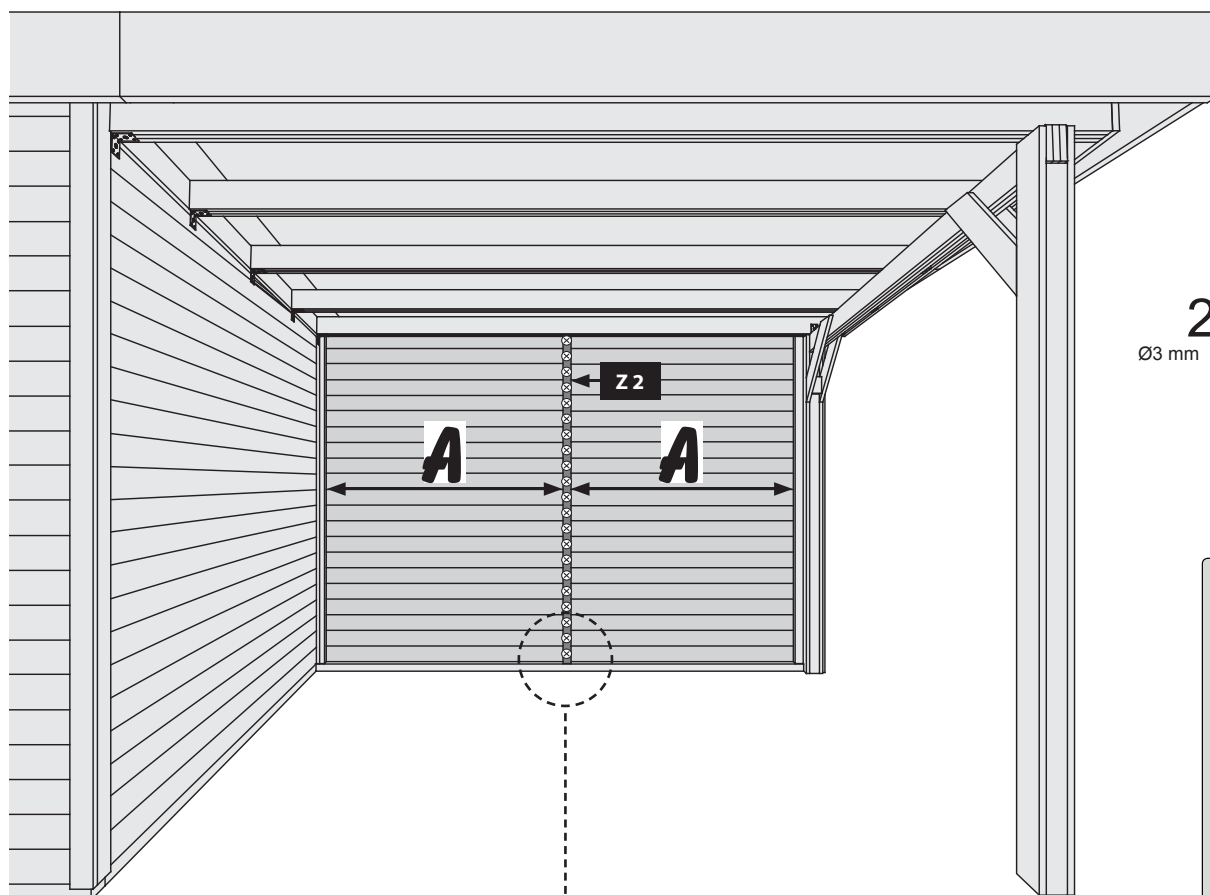
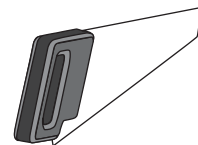
-  Délka musí být naměřená a uříznutá
-  Dĺžka musí byť nameraná a odrezaná
-  A hosszt meg kell mérni és le kell vágni
-  Długość musi być zmierzona i odcięta

-  Bündig!
-  Flush!
-  Affleurement!
-  Gelijk!
-  Zarovnat!
-  Zarovnat!
-  Align!
-  Wyrównać!

-  Délka musí být naměřená a uříznutá
-  Dĺžka musí byť nameraná a odrezaná
-  A hosszt meg kell mérni és le kell vágni
-  Długość musi być zmierzona i odcięta



**Váš dodavatel**



[www.lanitgarden.cz](http://www.lanitgarden.cz)

*V případě naléhavých dotazů se obraťte  
na naši technickou podporu*

**[technik@lanitplast.cz](mailto:technik@lanitplast.cz)**