

CZ - Návod na montáž

PL - Instrukcja montażu Instructions de

HU - Összeszerelési útmutató



Garantiert
Garantiert
kein/no
Bisphenol A
Formaldehyd
schädliches
Schwermetall

JUWEL®







NACHHALTIGKEIT

Ein möglichst geringer CO₂-Fußabdruck ist
JUWEL schon immer ein besonderes Anliegen!

Die Langlebigkeit und hohe Qualität aller Produkte schont Ressourcen. Im Gegensatz zu Wettbewerbsprodukten ist jedes Teil austauschbar und trägt durch die 10-jährige Nachkaufgarantie für Ersatzteile zur langen Nutzung bei. Bereits bei der Produktion liegt der Recyclinganteil der Kunststoffe – wenn möglich – über 50%. Produktionsabfälle werden recycelt, die Abwärme der Kunststoffproduktion über Wärmepumpen zur Beheizung verwendet und mehr als 1/3 der notwendigen Energie aus der hauseigenen Photovoltaikanlage gewonnen.



JUWEL H. Wüster GmbH · A-6460 Imst, Industriezone 19 oder
D-82467 Garmisch-Partenkirchen, Rießerkopfstraße 21 · www.juwel.com

A	B	C	D	E
 	 ø 6 x 622 mm	 ø 6 x 441 mm	 ø 5 x 20 mm	
24 ×	8 ×	8 ×	18 ×	24 ×
25202	32871	32866	26104	25405

Werkzeug notwendig! Required tools!
Outils nécessaires! Gereedschap nodig!



D Vor dem Aufbau Anleitung lesen und für spätere Verwendung aufbewahren. Für die Haltbarkeit Ihres Hochbeets ist die Anordnung der mitgelieferten Streben entscheidend. Bitte die Streben laut Skizze von der untersten Reihe beginnend einbringen. Wir lehnen Garantieansprüche oder Reklamationen ab, wenn die Streben nicht laut Anleitung angebracht werden – bitte achten Sie auch auf die maximale Höhe von 80 cm, Breite von 60 cm und Länge von 190 cm.

GB Please read these instructions prior to assembly and keep them for further reference. The stability of your raised bed depends on the correct position of the included steel brackets. Start in the lowest row with these brackets like shown in instruction. No guarantee or claim if these brackets are not correct positioned – please check maximum height of 80 cm (2.62 ft), width 60 cm (1.97 ft) and long 190 cm (6.23 ft).

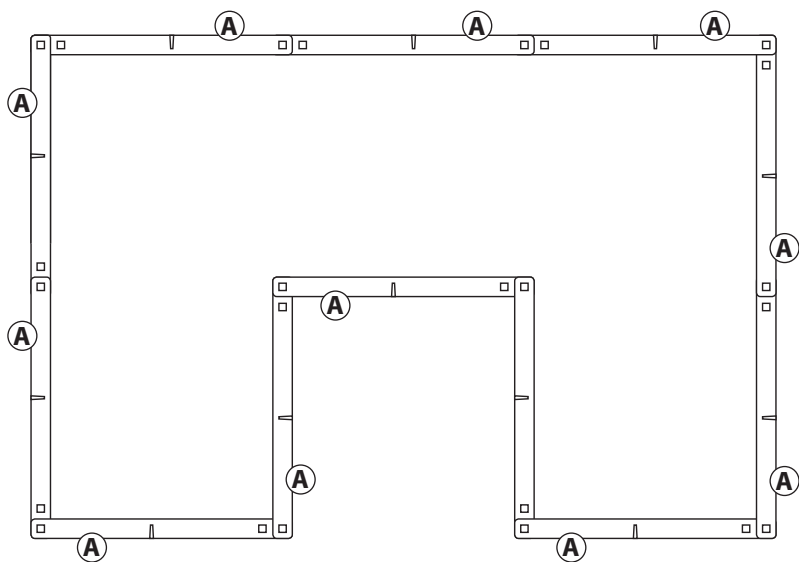
CZ Před montáží si přečtete pokyny a uschovejte je pro budoucí použití. Uspořádání dodávaných vzpěr je zcela klíčové pro odolnost vašeho vyvýšeného záhonu. Namontujte vzpěry podle návodu, začnete od spodní řady. Pokud nebudou vzpěry namontovány podle návodu, neuznáváme žádné záruční reklamace ani reklamace. **MAXIMÁLNÍ VÝŠKA ZÁHONU JE 80 cm, ŠÍŘKA 60 cm a DÉLKA 190 cm.**

SK Pred montážou si prečítajte pokyny a uschovajte ich pre budúce použitie. Usporiadanie dodávaných vzpier je úplne kľúčové pre odolnosť vášho vyvýšeného záhonu. Namontujte vzpery podľa návodu, začnite od spodného radu. Pokiaľ nebudú vzpery namontované podľa návodu, neuznávame žiadne záručné reklamácie ani reklamácie. **MAXIMÁLNA VÝŠKA ZÁHONU JE 80 cm, ŠÍRKA 60 cm a DĽŽKA 190 cm.**

PL Przed montażem przeczytaj instrukcję i zachowaj ją na przyszłość. Układ dostarczonych rozpórek ma decydujące znaczenie dla trwałości Twojego podwyższonego łóżka. Zamontuj rozpórki zgodnie z instrukcją, zaczynając od dolnego rzędu. Jeżeli rozpórki nie zostaną zamontowane zgodnie z instrukcją, nie będziemy uwzględniać żadnych roszczeń gwarancyjnych ani reklamacji. **MAKSYMALNA WYSOKOŚĆ GABINETU TO 80 cm, SZEROKOŚĆ 60 cm i DŁUGOŚĆ 190 cm.**

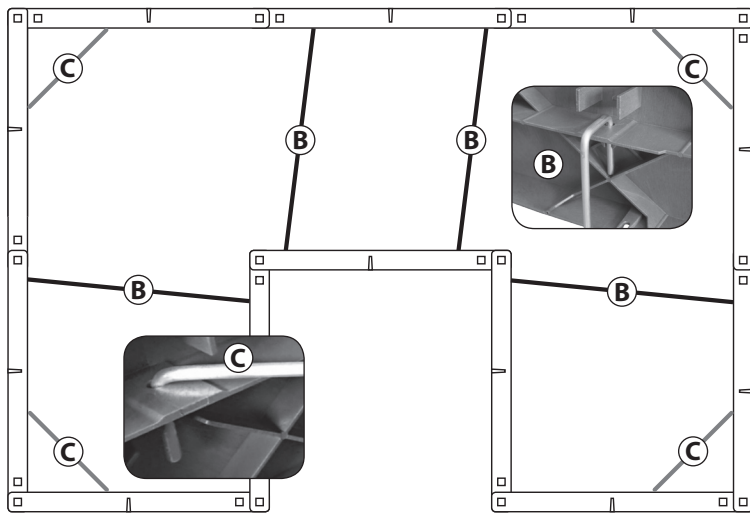
HU Összeszerelés előtt olvassa el az utasításokat, és őrizze meg későbbi használatra. A mellékelt támasztékok elrendezése elengedhetetlen az emelt ágy tartóssága szempontjából. Szerelje fel a rugóstagokat az utasításoknak megfelelően, az alsó sortól kezdve. Amennyiben a rugóstagok nem az utasításoknak megfelelően lettek beépítve, garanciális igényt, reklamációt nem vállalunk. **A VIRÁGÁGYÁS MAXIMÁLIS MAGASSÁGA 80 cm, SZÉLESSÉGE 60 cm, HOSSZA 190 cm.**

1 1. Reihe | 1st row



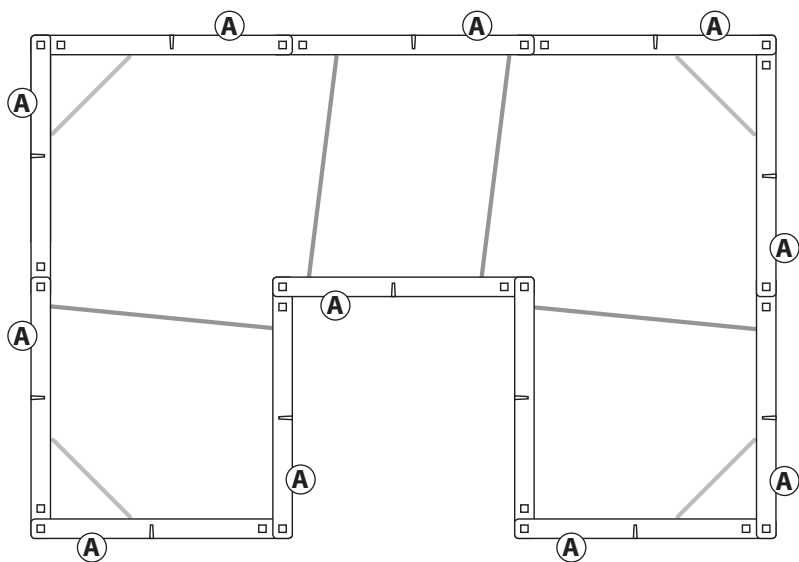
A - 12 x

2



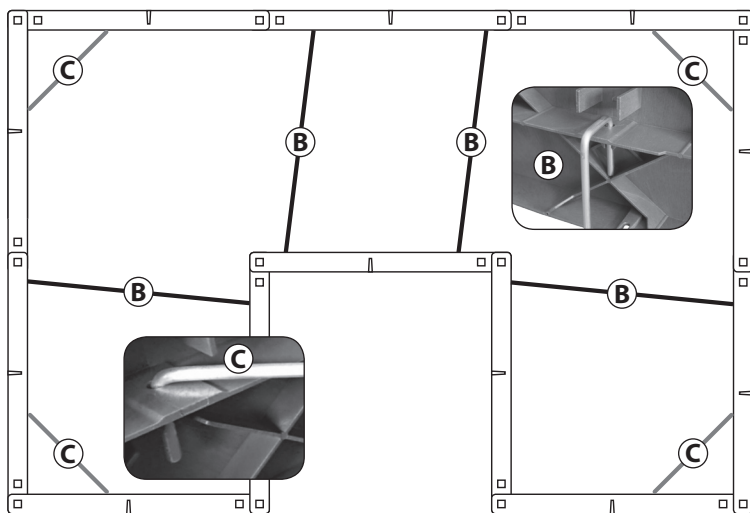
B - 4 x C - 4 x

3



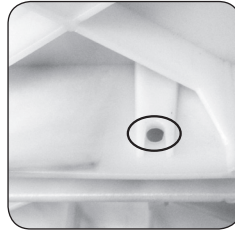
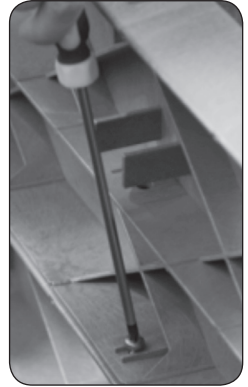
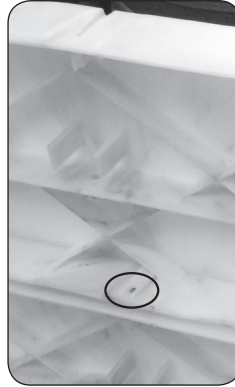
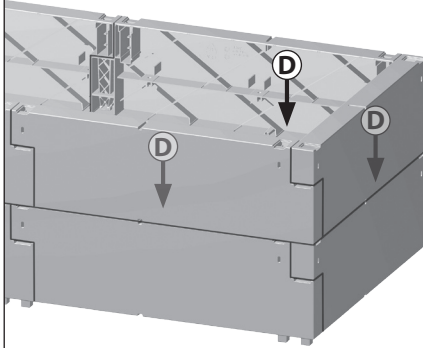
A - 12 x

4



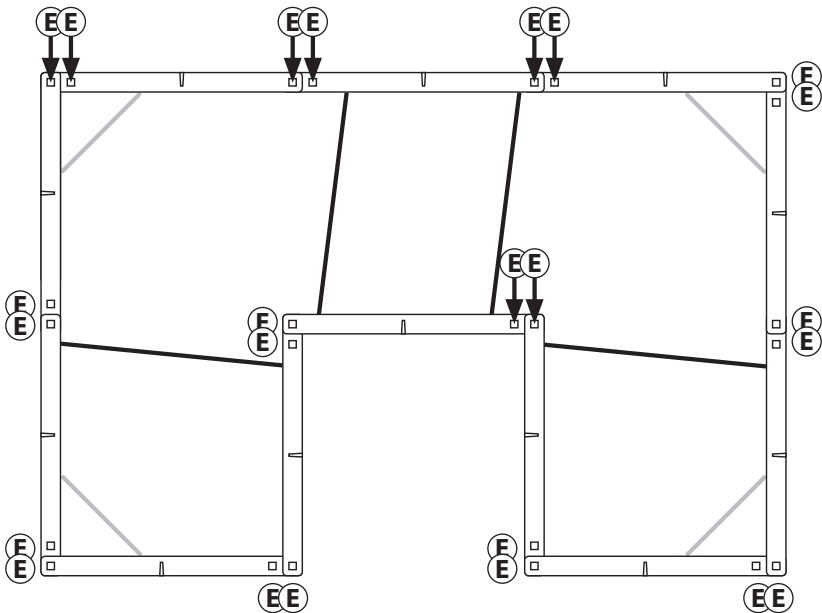
B - 4 x **C - 4 x**

5 wird innen verschraubt · screwed inside



D - 12 x

6

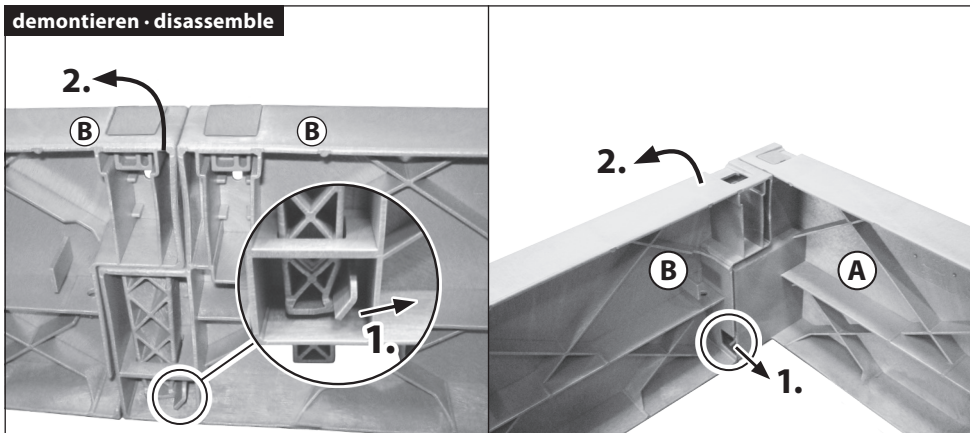


E - 24 x

7 fertig - ready



demontieren · disassemble



SK Pred postavením si prečítajte návod a odložte si ho na neskoršie použitie. Postavte zvýšený záhon na rovný podklad, ideálne na pôdu do záhrady, v každom prípade na pevnú základňu. Ak je základňa príliš mäkká, môže dôjsť k poškodeniu záhonu.

Použitie na určený účel: Tento sušiak na bielizeň je určený len na súkromné použitie.

PE obal nie je hračka – Hrozí nebezpečenstvo uduse-nia! Obal ihneď po otvorení zlikvidujte prostredníctvom separovaného odpadu. PE je ekologický a nejedovatý materiál.

Pokyny na údržbu: Kvalitný výrobok JUWEL je vyrobený z materiálov, ktoré odolávajú vplyvom počasia, a môže bez problémov postrieť záhradnou hadicou. Nečistite ho ostrými a drsnými predmetmi ani agresívnymi čistiacimi prostriedkami.

Naplnenie zvýšeného záhona: Nerovnomerné naplnenie zvýšeného záhona môže spôsobiť prílišný tlak na dištančné tyče a môže dôjsť k deformácii záhonu. Zvýšený záhon musí byť naplnený odpovedajúcim spôsobom k jeho stavbe, t. j. postupne po každom rade stavebných kameňov doplniť ručne preosiaty plniaci materiál. V každom prípade dbajte na to, aby žiadne ťažké častice ako napr. kamene alebo veľké hrudy zeminu nepadali na dištančné tyče - používajte iba preosiatu zeminu! - a nezdeformovali je. Naplnenie pomocou sklápačky alebo koliesok nie je prípustné.

1. Najprv navravnite rezanku a odpad z domácej kuchyne - ca. 10 cm. Dbajte na to, aby v tejto vrstve nebol a obsiahnutá žiadna burina alebo choré rastliny.
2. Prikryte všetko vrstvou preosievanej zeminu.
3. Pridajte vrstvu zrelého, preosievaného kompostu a doplňte výsevým substrátom.

CZ Před montáží si přečtěte návod a uschovejte jej pro pozdější použití. Postavte zvýšený záhon na rovný podklad, ideálně na půdu do zahrady, v každém případě však na pevnou základnu. Pokud je základna příliš měkká, může dojít k poškození záhonu.

Šprávné použití: Tento produkt je určen výhradně k soukromému použití a není vhodný pro použití v podnikatelské sféře. .

Obal z PE není hračka na hraní – nebezpečí udušení! Obal po vybalení ihned vyhoďte do tříděného odpadu. PE není jedovatý ani škodlivý pro životní prostředí.

Pokyny pro údržbu: Kvalitní výrobek JUWEL je vyroben z materiálů, které jsou odolné proti vlivům počasí a při jeho čištění může být použito zahradní hadice. Vyhněte se čištění záhonu ostrými, drsnými předměty nebo agresivními čistícími prostředky.

Pozor - max. výška 4 řady = 80 cm! Délka 190 cm.

Naplnění zvýšeného záhonu: Nerovnomerné naplnění zvýšeného záhonu může způsobit přílišný tlak na dištanční tyče a může dojít k deformaci záhonu.

Zvýšený záhon musí být naplněn odpovídajícím způsobem k jeho stavbě, to znamená postupně po každé řadě stavebních kamenů doplňovat ručně prosetý plnicí materiál. V každém případě dbejte na to, aby žádné těžké částice jako např. kameny nebo velké hrudy zeminu nepadaly na dištanční tyče – používejte pouze prosetou zeminu! – a nezdeformovali je. Naplňování pomocí sklápačky nebo koleček není přípustné.

1. Nejprve navravněte řezanku a odpad z domácí kuchyně – ca. 10 cm. Dbejte na to, aby v této vrstvě nebyl obsažen žádný plevel nebo nemocné rostliny.
2. Přikryjte všechno vrstvou prosívané zeminu.
3. Přidejte vrstvu zralého, prosetého kompostu a doplňte výsevním substrátem.

CZ Před montáží si přečtěte pokyny a uschovejte je pro budoucí použití. Uspořádání dodávaných vzpěr je zcela klíčové pro odolnost vašeho vyvýšeného záhonu. Namontujte vzpěry podle návodu, začněte od spodní řady. Pokud nebudou vzpěry namontovány podle návodu, neuznáváme žádné záruční reklamace ani reklamace.

MAXIMÁLNÍ VÝŠKA ZÁHONU JE 80 cm, ŠÍŘKA 60 cm a DÉLKA 190 cm.

SK Pred montážou si prečítajte pokyny a uschovajte ich pre budúce použitie. Usporiadanie dodávaných vzpier je úplne kľúčové pre odolnosť vášho vyvýšeného záhonu. Namontujte vzpery podľa návodu, začnite od spodného radu. Pokiaľ nebudú vzpery namontované podľa návodu, neuznávame žiadne záručné reklamácie ani reklamácie. **MAXIMÁLNA VÝŠKA ZÁHONU JE 80 cm, ŠÍŘKA 60 cm a DĹŽKA 190 cm.**

PL Przeczytać przed montażem i zachować do późniejszego wykorzystania. Rabatę wysoką należy umieścić na równej powierzchni, najlepiej na glebie ogrodowej, ale w każdym przypadku na twardym podłożu. Jeśli podłoże jest zbyt miękkie, rabatę wysoką można uszkodzić.

Zastosowanie zgodne z przeznaczeniem: Ta suszarka jest przeznaczona wyłącznie do użytku prywatnego.

O pakowanie z PE nie jest zabawką dla dzieci – nie-bezpieczeństwo uduszenia! Natychmiast po otwarciu należy wyrzucić opakowanie do odpowiedniego pojemnika na surowce wtórne. PE jest nietoksycznym materiałem ekologicznym.

Wskazówki na temat pielęgnacji: Wysokiej jakości produkt JUWEL wykonany jest z materiałów odpornych na wpływy atmosferyczne i może być bez problemu myty przez spryskanie go wodą z węża ogrodowego. Nie czyścić ostrymi, chropowatymi przedmiotami lub agresywnymi środkami do czyszczenia.

Napełnianie wysokiej rabaty: Nierównomierne wypełnienie wysokiej rabaty może wywierać zbyt duży nacisk na stalowe pałki i zdeformować ją. Rabatę wysoką należy wypełniać w miarę postępu budowy, tzn. po wykonaniu każdego rzędu modułów z rozpórkami należy włożyć ręcznie przesiany materiał wypełniający. W każdym przypadku należy upewnić się, że na rury dystansowe lub rozpórki nie spadną ciężkie części, takie jak kamienie lub grudy ziemi - należy używać tylko przesianej ziemi! - co może spowodować deformację. Mechaniczne wypełnianie z wywrotki jest niedozwolone.

1. Położyć najpierw warstwę rozdrobnionego materiału ogrodowego i odpadów kuchennych – ok. 10cm. Należy upewnić się, że nie zawiera ona żadnych chwastów ani chorych roślin.
2. Przykryć wszystko warstwą przesianej gleby ogrodowej.
3. Na wierzch położyć warstwę dojrzałego, przesianego kompostu a następnie wypełnić ziemią do rozsada.

PL Przed montażem przeczytaj instrukcję i zachowaj ją na przyszłość. Układ dostarczonych rozpórek ma decydujące znaczenie dla trwałości Twojego podwyższonego łóżka. Zamontuj rozpórki zgodnie z instrukcją, zaczynając od dolnego rzędu. Jeżeli rozpórki nie zostaną zamontowane zgodnie z instrukcją, nie będziemy

uwzględniać żadnych roszczeń gwarancyjnych ani reklamacji. **MAKSYMALNA WYSOKOŚĆ GABINETU TO 80 cm, SZEROKOŚĆ 60 cm i DŁUGOŚĆ 190 cm.**

HU Összeszerelés előtt olvassa el az utasításokat, és őrizze meg későbbi használatra. A mellékelt támasztékok elrendezése elengedhetetlen az emelt ágy tartóssága szempontjából. Szerelje fel a rugóstagokat az utasításoknak megfelelően, az alsó sortól kezdve. Amennyiben a rugóstagok nem az utasításoknak megfelelően lettek beépítve, garanciális igényt, reklamációt nem vállalunk. **A VIRÁGÁGYÁS MAXIMÁLIS MAGASSÁGA 80 cm, SZÉLESSÉGE 60 cm, HOSSZA 190 cm.**

HU Az összeszerelés előtt olvassa el az útmutatót, és őrizze meg a későbbi használatához. Állítsa fel a magaságyást egyenes talajon, a legideálisabb a kerti földre tenni, de mindenképp szilárd talajra. Ha túl puha alapra helyezi, kár keletkezhet a magaságyáson.

Rendeltetészerű használat: A szétnyitható ruhaszárító magáncélú, háztartási felhasználásra készült.

A PE csomagolás nem gyermekjáték – hulladésvé-szély! A kinyitás után a csomagolást azonnal helyezze el a szelektív hulladékgyűjtőben. A PE környezetbarát és nem mérgező.

Ápolási útmutató: A JUWEL minőségi termék, amely az időjárás viszonyosságait álló anyagokból készült, és minden további nélkül locsolható kerti tömlővel. Ne tisztítsa éles, érdes eszközökkel vagy agresszív tisztítószerekkel.

A magaságyás feltöltése: Ha a magaságyás nincs egyenletesen feltöltve, úgy nagy nyomás nehezedhet az acélvázra, és eldeformálódhat a magaságyás. A magaságyás feltöltését a felépítési utasításnak megfelelően kell végezni, azaz minden egyes sor merevítőelem után kézzel kell az átszitált töltőanyagot betenni. Mindenképp ügyeljen rá, hogy ne essenek nehéz darabok, mint például kő vagy földrög a távtartó csődarabokra vagy merevítőkre – ezért csak szitált földet használjon! – mivel azok a magaságyás eldeformálódását okozhatják. Nem szabad gépi úton billenőkocsival feltölteni.

1. Először rakjon rétegekbe egymásra szecskát és konyhai hulladékokat – kb. 10 cm magasan -. Ügyeljen rá, hogy ne legyen benne gyomnövény és beteg növény.
2. Fedje be az egészet egy réteg szitált kerti földdel.
3. Tegyen rá egy réteg érett, átszitált komposzttrágyát, és azt tölts fel termőfölddel.