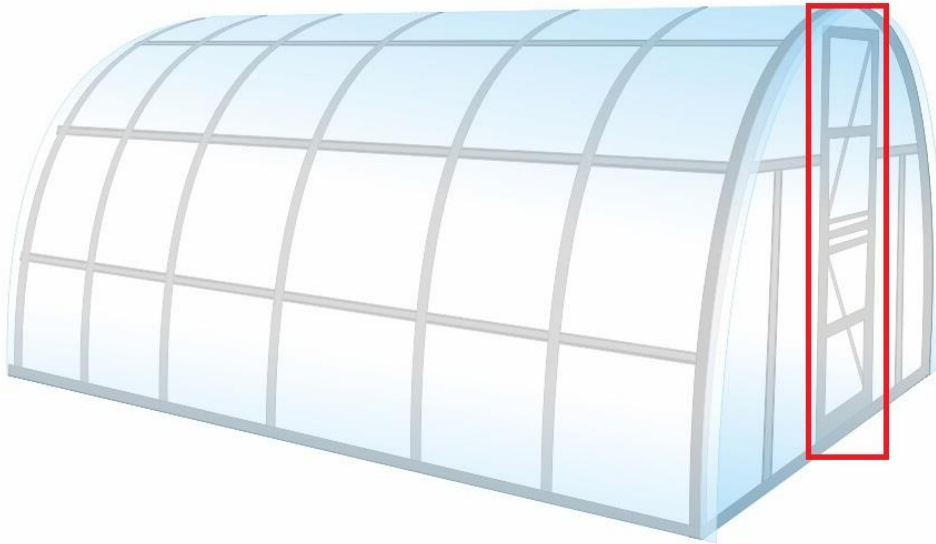


**CZ - NÁVOD NA MONTÁŽ A ÚDRŽBU**  
**SK - NÁVOD NA MONTÁŽ A ÚDRŽBU**  
**HU - TELEPÍTÉSI ÉS KARBANTARTÁSI ÚTMUTATÓ**  
**PL - INSTRUKCJA MONTAŻU I UTRZYMANIA**



dodatečné dveře ke skleníku LANITPLAST TIBERUS  
dodatočné dvere k skleníku LANITPLAST TIBERUS  
kiegészítő ajtó a LANITPLAST TIBERUS üvegházhoz  
dodatkowe drzwi do szklarni LANITPLAST TIBERUS

CZ - před stavbou si přečtěte až do konce tento montážní návod  
SK - pred stavbou si prečítajte až do konca tento montážny návod  
HU - az üvegház építése előtt olvassa el ezt a telepítési útmutatót a végéig  
PL - przed rozpoczęciem budowy przeczytajcie ten instruktaż montażu do końca

(pro stavbu jsou nutné 3 osoby)  
(pre stavbu sú nutné 3 osoby)  
(az építéshez 3 főre van szükség)  
(do budowy potrzebne są 3 osoby)

Obsah balení / Obsah balenia / A csomag tartalma / Zawartość opakowania

| Číslo dílu<br>Číslo dielu<br>Cikkszám<br>Numer części | Popis dílu<br>Popis dielu<br>Az alkatrész leírása<br>Opis części  | Délka<br>Dĺžka<br>Hosszúság<br>Długość<br>(mm) | Množství<br>Mennyiség<br>Ilość |
|---|---|--|--------------------------------|
| NR – 1  | Profil dveří s pantem / Profil dverí s pántom<br>Ajtóprofil zsanérral / Profil drzewiowy z zawiasem   | 930  | 1                              |
| NR - 2  | Profil dveří s klikou / Profil dverí s kľukou<br>Ajtóprofil fogantyúval / Profil drzewiowy z uchwytem   | 930  | 1                              |
| NR - 3  | Spodní/horní profil dveří (horizontální část)<br>Spodný/horný profil dverí (horizontálna časť)<br>Alsó/felső ajtóprofil (vízszintes rész)<br>Dolny/górny profil drzwi (część pozioma) | 885  | 3                              |

Rozměry polykarbonátu / Rozmery polykarbonátuA polikarbonát méretei / Wymiary poliwęglanu

|            | šířka x délka<br>šířka x dĺžka<br>szélesség x hossz<br>szerokość x długość | Model<br>Model<br>Modell<br>Model<br><b>3 x 2</b> | Model<br>Model<br>Modell<br>Model<br><b>3 x 4</b> | Prodloužení<br>Predĺženie<br>Hosszabbítás<br>Przedłużenie<br><b>2 m</b> |  |
|------------|--|---|---|---|--|
| 1, 2, 3, 4 | 1050 x 2000  | 4   | 4   | -   | Viz poznámka 1<br>Pozri poznámku 1<br>Lásd az 1. megjegyzést<br>Zobacz notatkę 1 |
| 5          | 1050 x 990   | 1   | 1   | -   |  |
| 6          | 1050 x 940   | 1   | 1   | -   |  |
| 7          | 1050 x 990   | 1   | 1   | -   |  |
| 8          | 1050 x 940   | 1   | 1   | -   |  |
| 9          | 1050 x 170   | 2   | 2   | -   |  |
| 10         | 2100 x 6000  | 1   | 2   | 1   |  |

Poznámka 1 / Poznámka 1 / Megjegyzés 1 / Uwaga 1:

CZ - Tyto díly vyříznete jako první z jedné desky 2,1x6 m. Zbyde Vám deska 2,10x3,90 m, ze které pak vyříznete díly 1 – 4 (viz nářezový plán na další straně).

SK - Tieto diely vyrežte ako prvé z jednej dosky 2,1x6 m. Zostane Vám doska 2,10x3,90 m, z ktorej potom vyrežete diely 1 – 4 (pozrite na nářezový plán na ďalšej strane).

HU - Először vágja ki ezeket az alkatrészeket egy 2,1x6 m-es deszkából. Marad egy 2,10x3,90 m-es deszka, amiből aztán kivágja az 1-4. részeket (lásd a vágási tervet a következő oldalon).

PL - Wytnij te części najpierw z jednej deski o wymiarach 2,1 x 6 m. Otrzymasz deskę o wymiarach 2,10 x 3,90 m, z której wytnij części 1–4 (patrz plan cięcia na następnej stronie).

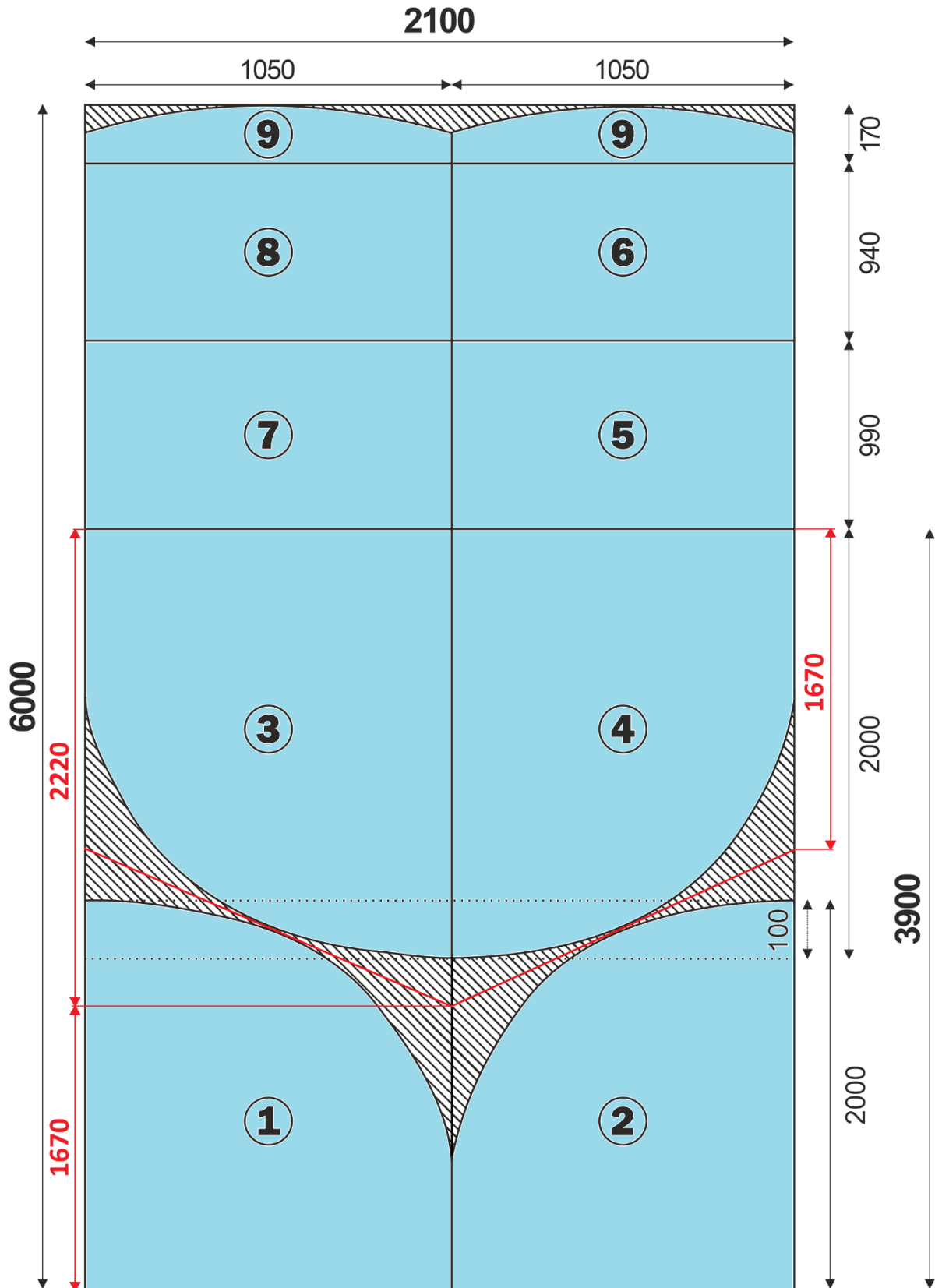
CZ - Pro pohodlnější vyříznutí dílů č. 1, 2, 3, 4 použijte pomocné šikmé řezy mezi díly 1 a 3 + mezi díly 2 a 4. Obloukové řezy z desek vyříznete až v okamžiku, kdy budete mít sestavenou, utáženou a v zemi ukotvenou konstrukci skleníku. Tu pak využijte jako šablonu pro obkreslení oblouku.

SK - Pre pohodlnejšie vyrezanie dielov č. 1, 2, 3, 4 použite pomocné šikmé rezy medzi dielmi 1 a 3 + medzi dielmi 2 a 4. Oblúkové rezy z dosiek vyrežte až v okamihu, keď budete mať zostavenú, utiahnutú av zemi ukotvenú konštrukciu skleníka. Tú potom využite ako šablónu na obkreslenie oblúka.

HU - Az 1., 2., 3., 4. részek kényelmesebb vágása érdekében használja a segédsvágásokat az 1. és 3. részek között + a 2. és 4. részek között. Az ívvágásokat csak akkor vágja le a deszkáról, ha összeszerelte, megfeszítette és a talajban rögzítette az üvegházszerkezetet. Ezután használja ezt sablonként az ív lekötéséhez.

PL - Aby cięcie elementów nr 1, 2, 3, 4 było łatwiejsze, zastosuj pomocnicze cięcia skośne między elementami 1 i 3 oraz między elementami 2 i 4. Cięcia łukowe na deskach wykonaj dopiero w momencie, gdy konstrukcja szklarni będzie złożona, dokręcona i zamocowana w ziemi. Następnie wykorzystaj ją jako szablon do obrysowania łuku.

Schéma nařezání polykarbonátu (rozměry v mm) / Schéma narezania polykarbonátu (rozmiery v mm) / A  
polikarbonát vágási diagramja (méretek mm-ben) / Schemat cięcia poliwęglanu (wymiały w mm):



**CZ - Strana desky s UV filtrem musí být vždy orientovaná směrem k slunci = ven ze skleníku! Strana s UV filtrem je vždy označena popisem nebo nálepkami nebo přilepenou páskou. Z vnitřní strany je vždy čirá ochranná fólie. Před montáží odstraňte všechny fólie! Desky nepoškrábejte!**

**SK - Strana dosky s UV filtrom musí byť vždy orientovaná smerom k slnku = von zo skleníka! Strana s UV filtrom je vždy označená popisom alebo nálepkami alebo prilepenou páskou. Z vnútornej strany je vždy čirá ochranná fólia. Pred montážou odstráňte všetky fólie! Dosky nepoškrabajte!**

**HU - Az UV-szűrőlemez oldalának mindig a nap felé kell néznie = az üvegházból kifelé! Az UV-szűrő oldala mindig címkével, matricával vagy szalaggal van jelölve. A belső oldalon mindig van egy átlátszó védőfólia. Telepítés előtt távolítsa el az összes fóliát! Ne karcolja meg a polikarbonát lapokat!**

**PL - Strona deski z filtrem UV musi być zawsze skierowana w stronę słońca = poza szklarnię! Strona z filtrem UV jest zawsze oznaczona opisem, naklejkami lub taśmą. Wewnątrz zawsze znajduje się przezroczysta folia ochronna. Przed montażem należy usunąć wszystkie folie! Nie rysuj desek!**

Přehled polykarbonátových dílů / Prehľad polykarbonátových dielov  
A polikarbonát alkatrészek áttekintése / Przegląd części poliwęglanowych:

- 1, 2 Díly předního čela / Diely predného čela / Az üvegház elülső oldalának részei / Części przedniej ściany
- 3, 4 Díly zadního čela / Diely zadného čela / Az üvegház hátsó részének részei / Części tylnej ściany
- 5 Díl dveří (horní část) / Diel dverí (horná časť) / Ajtóráész (felső rész) / Część drzwi (górna część)
- 6 Díl dveří (spodní část) / Diel dverí (spodná časť) / Ajtóráész (alsó rész) / Część drzwiowa (dolna część)
- 7 Díl okna na zadním čele / Diel okna na zadnom čele / Ablakrész a hátsó oldalon / Część okna na tylnej ścianie
- 8 Díl zadního čela pod oknem / Diel zadného čela pod oknom / Az üvegház hátsó részén, az ablak alatt lévő rész / Część tylnej ściany pod oknem
- 9 Díl předního i zadního čela nad dveřmi (oknem) / Diel predného aj zadného čela nad dverami (oknom) / Az ajtó feletti első és hátsó rész (az ablak felett) / Część przedniej i tylnej ściany nad drzwiami (oknem)

**CZ - Postup montáže – číslo každého kroku odpovídá příslušnému obrázku (postupujte podle textu a postupu na obrázku současně):**

**A. Montáž profilů dveří PŘEDNÍHO ČELA SKLENÍKU – KROK 4:**

Nahoře a dole přišroubujte příčný profil NR 10 mezi dva svislé profily NR.8 (viz detaily B a C kroku 4). Na upevňovací úhelníky a svislé profily NR.8 přišroubujte vodorovně ve středové výšce oblouku profily NR.9 (viz detaily A a B kroku 4) a dole přišroubujte vodorovně profily NR.5 (viz detaily A a B kroku 4). Všude použijte šrouby NR.12 (šroub M5x12) a matky NR.15 (matka M5).

**POZNÁMKA: Spodní příčný profil dveří NR.10 je na svislý profil NR.8 upevněn o jeden otvor níže než profily NR.5 a drží pouze jeden šroub NR.12 (šroub M5x12 ) a matka NR.15 (matka M5). Viz detail C kroku 4.**

**B. Montáž ZADNÍHO ČELA SKLENÍKU – POZOR ZDE JSOU 2 MOŽNOSTI!**

**a) Montáž zadního čela skleníku bez dveří (STANDARDNÍ DODÁVKA SKLENÍKU) – KROK 7:**

Nahoře, uprostřed a dole přišroubujte vodorovně příčný profil NR 10 mezi dva svislé profily NR.8 (viz detail B kroku 7). Na upevňovací úhelníky a svislé profily NR.8 přišroubujte ve středové výšce oblouku vodorovně profily NR.9 (viz detaily A a B kroku 4) a dole přišroubujte vodorovně profily NR.5 (viz detaily A a B kroku 4). Všude použijte šrouby NR.12 (šroub M5x12) a matky NR.15 (matka M5).

**a) Montáž zadního čela skleníku + dveře (PŘI ZAKOUPENÍ DODATEČNÝCH DVEŘÍ) – MÍSTO KROKU 7 ZOPAKUJTE KROK 4:**

Nahoře a dole přišroubujte příčný profil NR 10 mezi dva svislé profily NR.8 (viz detaily B a C kroku 4). Na upevňovací úhelníky a svislé profily NR.8 přišroubujte vodorovně ve středové výšce oblouku profily NR.9 (viz detail B kroku 4) a dole přišroubujte vodorovně profily NR.5 (viz detaily A a B kroku 4). Všude použijte šrouby NR.12 (šroub M5x12) a matky NR.15 (matka M5).

**POZNÁMKA PRO MOŽNOST B:** Spodní příčný profil dveří NR.10 je na svislý profil NR.8 upevněn o jeden otvor níže než profily NR.5 a drží pouze jeden šroub NR.12 (šroub M5x12 ) a matka NR.15 (matka M5). Viz detail C kroku 4.

**C. Montáž polykarbonátu – PŘEDNÍ ČELO (STRANA) KROKY 13 a ZADNÍ ČELO (STRANA) 14:  
POZOR ZDE JSOU 2 MOŽNOSTI!**

**a) Verze přední strana s dveřmi a zadní strana ventilační okno (standardní model skleníku):**

Po sestavení nosné konstrukce skleníku odřízněte polykarbonát podle dodaných rozměrů a připevňte jej na označených místech. Otvory pro šrouby je nutné v polykarbonátu (vzhledem k jeho tepelné roztažnosti) PŘEDEM PŘEDVRTAT!! Otvory pro tyto šrouby předvrtajte vrtákem o průměru 8 mm. Nařezané polykarbonátové desky (díly č. 1 , 2 , 3 , 4 , 8 a dva kusy č. 9) připevňte na určených místech k fixačním úhelníkům NR.18 pomocí šroubů NR.14 (M5x20) a podložek NR.16 a ke zbylým profilům na dalších vyznačených místech pomocí šroubů NR.13 (M5x40) a podložek NR.16. Všude použijte matky NR.15 (M5).

**b) Verze přední i zadní strana s dveřmi (POUZE PŘI ZAKOUPENÍ DODATEČNÝCH DVEŘÍ) KROK 13 –  
ZOPAKUJTE NA PŘEDNÍ I ZADNÍ STRANĚ:**

Po sestavení nosné konstrukce skleníku odřízněte polykarbonát podle dodaných rozměrů a připevňte jej na označených místech. Otvory pro šrouby je nutné v polykarbonátu (vzhledem k jeho tepelné roztažnosti) PŘEDEM PŘEDVRTAT!! Otvory pro tyto šrouby předvrtajte vrtákem o průměru 8 mm. Nařezané polykarbonátové desky (díly č. 1 , 2 , 3 , 4 a dva kusy č. 9) připevňte na určených místech k fixačním úhelníkům NR.18 pomocí šroubů NR.14 (M5x20) a podložek NR.16 a ke zbylým profilům na dalších vyznačených místech pomocí šroubů NR.13 (M5x40) a podložek NR.16. Všude použijte matky NR.15 (M5). Oproti minulému kroku je rozdíl pouze v tom, že se nemontuje polykarbonátový díl č. 8 (později se použije na prosklení dveří).

POZNÁMKA: Pokud boční části polykarbonátu vyčnívají nad kostru oblouků, odstraňte je rovným řezem.

**DŮLEŽITÉ POZNÁMKY:**

- POLYKARBONÁTOVÉ DESKY MONTUJTE NA DORAZ K SOBĚ
- POLYKARBONÁTOVÉ DESKY POKLÁDEJTE STRANOU S UV FILTREM SMĚREM VEN ZE SKLENÍKU (UV CHRÁNĚNÁ STRANA JE OZNAČENÁ NÁLEPKOU NEBO LEPÍCÍ PÁSKOU NEBO JE STRANA POLEPENÁ POPSANOU NEBO OBRÁZKOVOU FÓLIÍ, ÚPLNĚ ČIRÁ NEBO BÍLÁ FÓLIE JE VŽDY Z VNITŘNÍ STRANY BEZ UV FILTRU)
- OCHRANNÉ FÓLIE JE DŮLEŽITÉ ODSTRANIT Z OBOU STRAN DESKY PŘED MONTÁŽÍ
- POZOR NA POŠKRÁBÁNÍ DESEK A NA OBRÁCENÍ DESEK (DOPORUČUJEME STRANU S UV FILTREM DROBNĚ OZNAČIT FIXEM AŽ JE PŘI MONTÁŽI NEOBRÁTÍTE).
- OBRÁCENÍ DESEK PŘI MONTÁŽI MÁ ZA NÁSLEDEK ZTRÁTU ZÁRUKY NA DESKY A BĚHEM NĚKOLIKA MĚSÍCŮ POPRASKÁNÍ DESEK V DŮSLEDKU JEJICH POŠKOZENÍ UV ŽÁŘENÍM

**D. Sestavení křídel dveří a ventilačního stěnového okna – KROK 17:**

Křídla dveří a oken jsou SHODNÁ. Standardní model obsahuje 3 křídla, dokoupené DODATEČNÉ dveře na zadní stranu jsou další, tzn. 4. křídlo. Všechny díly obsažené v sadě dílu dveří se spojují do čtverce. Všude použijte šrouby NR.12 (šroub M5x12) a matky NR.15 (matka M5).

**E. Montáž křídel dveří a ventilačního stěnového okna – KROK 18:**

Pomocí pantů přišroubujte na vyznačených místech obě sestavená křídla dveří i sestavené stěnové okno. Pokud máte dokoupené DODATEČNÉ dveře na zadní stranu namontujte stejně jako dveře na přední straně. Všude použijte šrouby NR.12 (šroub M5x12) a matky NR.15 (matka M5).

POZNÁMKA: Křídlo dveří je připevněno k profilům NR.8 pomocí pantů prostrčených z vnější strany profilů NR.8 a mezi polykarbonátem. Šrouby jdou skrz polykarbonát.

**F. Montáž polykarbonátových desek na dveře skleníku – KROK 19:**

Nařezané polykarbonátové desky (díly č. 5 , 6 , 7 ) přišroubujte na VYZNAČENÝCH místech tak, aby deska na straně pantů co nejvíce přiléhala k pevné stěně (pozor dveře musí být možné otevírat) a mezi vodorovným stykem horního a dolního křídla aby byla co nejmenší mezera. Nad horním rámem dveří a na opačné straně pantů (u kliky) může deska křídla dveří přecházet až o cca 5 – 7 cm. Všude použijte šrouby NR.13 (šroub M5x40), podložku NR.16 a matky NR.15 (matka M5). Horní konce polykarbonátu na křídlech dveří a křídle okna zalepte hliníkovou ochrannou páskou NR.19. Namontujte kliky NR.17 do vyznačených křídel dveří a okna.

Pokud máte dokoupené DODATEČNÉ dveře, tak na spodní křídlo dveří na zadní straně namontujte díl polykarbonátu č. 8.

## **SK - Postup montáže – číslo každého kroku zodpovídá příslušnému obrázku (postupujte podle textu a postupu na obrázku súčasne):**

### **A. Montáž profilov dverí PREDNÉHO ČELA SKLENÍKA – KROK 4:**

Hore a dole priskrutkujte priečny profil NR 10 medzi dva zvislé profily NR.8 (pozri detaily B a C kroku 4). Na upevňovacie uholníky a zvislé profily NR.8 priskrutkujte vodorovne v stredovej výške oblúka profily NR.9 (pozri detaily A a B kroku 4) a dole priskrutkujte vodorovne profily NR.5 (pozri detaily A a B kroku 4). Všade použite skrutky NR.12 (skrutka M5x12) a matky NR.15 (matka M5).

**POZNÁMKA:** Spodný priečny profil dverí NR.10 je na zvislý profil NR.8 upevnený o jeden otvor nižšie ako profily NR.5 a drží iba jednu skrutku NR.12 (skrutka M5x12 ) a matka NR.15 (matka M5). Pozri detail C kroku 4.

### **B. Montáž ZADNÉHO ČELA SKLENÍKA – POZOR TU SÚ 2 MOŽNOSTI!**

#### **a) Montáž zadného čela skleníka bez dverí (ŠTANDARDNÁ DODÁVKA SKLENÍKA) – KROK 7:**

Hore, uprostred a dole priskrutkujte vodorovne priečny profil NR 10 medzi dva zvislé profily NR.8 (pozri detail B kroku 7). Na upevňovacie uholníky a zvislé profily NR.8 priskrutkujte vo stredovej výške oblúka vodorovne profily NR.9 (pozri detaily A a B kroku 4) a dole priskrutkujte vodorovne profily NR.5 (pozri detaily A a B kroku 4). Všade použite skrutky NR.12 (skrutka M5x12) a matky NR.15 (matka M5).

#### **b) Montáž zadného čela skleníka + dvere (len pri zakúpení dodatočných dverí) – **MIESTO KROKU 7 ZOPAKUJTE KROK 4:****

Hore a dole priskrutkujte priečny profil NR 10 medzi dva zvislé profily NR.8 (pozri detaily B a C kroku 4). Na upevňovacie uholníky a zvislé profily NR.8 priskrutkujte vodorovne v stredovej výške oblúka profily NR.9 (pozri detail B kroku 4) a dole priskrutkujte vodorovne profily NR.5 (pozri detaily A a B kroku 4). Všade použite skrutky NR.12 (skrutka M5x12) a matky NR.15 (matka M5).

**POZNÁMKA LEN PRO MOŽNOST B:** Spodní příčný profil dveří NR.10 je na svislý profil NR.8 upevnen o jeden otvor nižšie než profily NR.5 a drží pouze jeden šroub NR.12 (šroub M5x12 ) a matka NR.15 (matka M5). Viz detail C kroku 4.

### **C. Montáž polykarbonátu – PREDNÉ ČELO (STRANA) KROKY 13 a ZADNÉ ČELO (STRANA) 14: **POZOR TU SÚ 2 MOŽNOSTI!****

#### **a) Verzia predná strana s dverami a zadná strana ventilačné okno (ŠTANDARDNÝ MODEL SKLENÍKA):**

Po zostavení nosnej konštrukcie skleníka odrežte polykarbonát podľa dodaných rozmerov a pripevnite ho na označených miestach. Otvory pre skrutky je nutné v polykarbonáte (vzhľadom k jeho tepelnej rozťažnosti). Otvory pre tieto skrutky predvrtajte vrtákom s priemerom 8 mm. Narezané polykarbonátové dosky (diely č. 1, 2, 3, 4, 8 a dva kusy č. 9) pripevnite na určených miestach k fixačným uholníkom NR.18 pomocou skrutiek NR.14 (M5x20) a podložiek NR.16 ak

zvyšným profilom na ďalších vyznačených miestach pomocou skrutiek NR.13 (M5x40) a podložiek NR.16. Všade použite matky NR.15 (M5).

**b) Verzia predná aj zadná strana s dverami (LEN PRI ZAKÚPENÍ DODATOČNÝCH DVERÍ) KROK 13 – ZOPAKUJTE NA PREDNEJ I ZADNEJ STRANE:**

Po zostavení nosnej konštrukcie skleníka odrežte polykarbonát podľa dodaných rozmerov a pripevnite ho na označených miestach. Otvory pre skrutky je nutné v polykarbonáte (vzhľadom k jeho tepelnej rozťažnosti). Otvory pre tieto skrutky predvrtajte vrtákom s priemerom 8 mm. Narezané polykarbonátové dosky (diely č. 1, 2, 3, 4 a dva kusy č. 9) pripevnite na určených miestach k fixačným uholníkom NR.18 pomocou skrutiek NR.14 (M5x20) a podložiek NR.16 ak zvyšným profilom na ďalších vyznačených miestach pomocou skrutiek NR.13 (M5x40) a podložiek NR.16. Všade použite matky NR.15 (M5). Oproti minulému kroku je rozdiel iba v tom, že sa nemontuje polykarbonátový diel č. 8 (neskôr sa použije na presklenie dverí).

POZNÁMKA: Pokiaľ bočné časti polykarbonátu vyčnievajú nad kostru oblúkov, odstráňte ich rovným rezom.

**DÔLEŽITÉ POZNÁMKY:**

- **POLYKARBONÁTOVÉ DOSKY MONTUJTE NA DORAZ K SEBE**
- **POLYKARBONÁTOVÉ DOSKY POKLADAJTE STRANOU S UV FILTROM SMEROM VON ZO SKLENÍKA (UV CHRÁNENÁ STRANA JE OZNAČENÁ NÁLEPKOU ALEBO LEPIACI PÁSKOU ALEBO JE STRANA POLEPENÁ OBRÁZKOVOU FÓLIU, OBRÁZKOVOU FÓLIU; ÚPLNE ČÍRA ALEBO BIELÁ FÓLIA JE VŽDY Z VNÚTORNEJ STRANY BEZ UV FILTRA)**
- **OCHRANNÉ FÓLIE JE DÔLEŽITÉ ODSTRÁNIŤ Z OBOCH STRÁN DOSKY PRED MONTÁŽOU**
- **POZOR NA POŠKRÁBANIE DOSIEK A NA OBRÁTENIE DOSIEK (ODPORUČAME STRANU S UV FILTROM DROBNE OZNAČIŤ FIXOM ČI JE PRI MONTÁŽI NEOBRÁTITE).**
- **OBRÁTENIE DOSIEK PRI MONTÁŽI MÁ ZA NÁSLEDOK STRATU ZÁRUKY NA DOSKY A POČAS NIEKOĽKO MESIACOV POPRASKANIE DOSIEK V DÔSLEDKU ICH POŠKODENIA UV ŽIARENÍM**

**D. Zostavenie krídiel dverí a ventilačného stenového okna – KROK 17:**

Krídla dverí a okien sú ZHODNÉ. Štandardný model obsahuje 3 krídla, dokúpené DODATOČNÉ dvere na zadnú stranu sú ďalšie, tzn. 4. krídlo. Všetky diely obsiahnuté v sade dielu dverí sa spájajú do štvorca. Všade použite skrutky NR.12 (skrutka M5x12) a matky NR.15 (matka M5) .

**E. Montáž krídiel dverí a ventilačného stenového okna – KROK 18:**

Pomocou pántov priskrutkujte na vyznačených miestach obe zostavené krídla dverí aj zostavené stenové okno. Pokiaľ máte dokúpené DODATOČNÉ dvere na zadnú stranu namontujte rovnako ako dvere na prednej strane. Všade použite skrutky NR.12 (skrutka M5x12) a matky NR.15 (matka M5).

POZNÁMKA: Krídlo dverí je pripevnené k profilom NR.8 pomocou pántov prestrčených z vonkajšej strany profilov NR.8 a medzi polykarbonátom. Skrutky idú cez polykarbonát.

**F. Montáž polykarbonátových dosiek na dvere skleníka – KROK 19:**

Narezané polykarbonátové dosky (diely č. 5 , 6 , 7 ) priskrutkujte na VYZNAČENÝCH miestach tak, aby doska na strane pántov čo najviac priliehala k pevnej stene (pozor dvere musí byť možné otvárať) a medzi vodorovným stykom horného a dolného krídla aby bola medzera. Nad horným rámom dverí a na opačnej strane pántov (pri kľučke) môže doska krídla dverí prečnievať až o cca 5 – 7 cm. Všade použite skrutky NR.13 (skrutka M5x40), podložku NR.16 a matky NR.15 (matka M5). Horné konce polykarbonátu na krídlach dverí a krídle okna zalepte hliníkovou ochrannou páskou NR.19. Namontujte kľučky NR.17 do vyznačených krídiel dverí a okna.

Pokiaľ máte dokúpené DODATOČNÉ dvere, tak na spodné krídlo dverí na zadnej strane namontujte diel polykarbonátu č. 8.

**HU - Összeszerelési eljárás - az egyes lépések száma megfelel a megfelelő képnek (kövesse a szöveget és a képen látható eljárást egyszerre) :**

**A. A bejáratú ajtóprofilok felszerelése - 4. LÉPÉS:**

Csavarozza be az NR.10 profilt a két függőleges NR.8 profil közé felül és alul (lásd a 4. lépés B és C részleteit). Az NR.9 profilokat (lásd a 4. lépés A és B részleteit) csavarozza vízszintesen a boltív középső magasságában a rögzítő szögekre és az NR.8 függőleges profilokra, és csavarozza az NR.5 profilokat (lásd a 4. lépés A és B részleteit) vízszintesen alul. Mindenhol használja az NR.12 csavarokat (M5x12 csavar) és az NR.15 anyákat (M5 anya).

**MEGJEGYZÉS:** Az NR.10 alsó ajtó keresztprofil az NR.8 függőleges profilhoz egy lyukkal lejjebb van rögzítve, mint az NR.5 profilok, és csak egy NR.12 csavar (csavar M5x12 ) és egy NR.15 anya (anya M5) tartja. Lásd a 4. lépés C részletét.

**B. HÁTSÓ HOMLOKZATI SZERELVÉNY - FIGYELEM ITT 2 LEHETŐSÉG VAN!**

- a) Az üvegház hátsó, ajtók nélküli oldalának összeszerelése (**STANDARD NÖVÉNYHÁZ TARTALOM**) - 7. LÉPÉS:

Fent, középen és lent csavarozza be az NR.10 vízszintes keresztprofil a két függőleges NR.8 profil közé (lásd a 7. lépés B részleteit). Az NR.9 profilokat (lásd a 4. lépés A és B részleteit) vízszintesen csavarozza a rögzítő szögekhez és az NR.8 függőleges profilokhoz az ív középső magasságában, az NR.5 profilokat (lásd a 4. lépés A és B részleteit) pedig vízszintesen az alján. Mindenhol használjon NR.12 csavarokat (M5x12 csavar) és NR.15 anyákat (M5 anya).

- b) Az üvegház hátsó oldalának + ajtónak a felszerelése (**CSAK AKKOR, HA TOVÁBBI AJTÓKAT VÁSÁROLTUNK**) - Ismétlje meg a 4. LÉPCSET a 7. LÉPCS helyett:

Fent és lent csavarozza be az NR.10 keresztprofil a két NR.8 függőleges profil közé (lásd a 4. lépés B és C részleteit). Az NR.9 profilokat (lásd a 4. lépés B részleteit) csavarozza vízszintesen a rögzítő szögekhez és az NR.8 függőleges profilokhoz az ív középső magasságában, az NR.5 profilokat (lásd a 4. lépés A és B részleteit) pedig csavarozza vízszintesen alul. Mindenhol használjon NR.12 csavarokat (M5x12 csavar) és NR.15 anyákat (M5 anya).

**MEGJEGYZÉS A B VÁLASZHOZ:** Az NR.10 alsó ajtó keresztprofilja az NR.8 függőleges profilhoz egy lyukkal lejjebb van rögzítve, mint az NR.5 profilok, és csak egy NR.12 csavar (csavar M5x12 ) és egy NR.15 anya (anya M5) tartja. Lásd a 4. lépés C részletét.

**C. A polikarbonát beépítése - ELSŐ OLDAL (OLDAL) 13. LÉPÉS és HÁTOLDAL (OLDAL) 14. LÉPÉS: VIGYÁZAT, 2 SZERELÉSI LEHETŐSÉG VAN!**

- a) **Elülső oldalsó változat ajtóval és hátsó oldalsó szellőzőablakkal (STANDARD ÜVEGHÁZMODELL):**

Az üvegházszerkezet összeszerelése után vágja ki a polikarbonátot a megadott méretekre, és rögzítse a megjelölt helyeken. A polikarbonátban lévő csavarfuratokat (a hőtágulása miatt) **ELŐFÚRVA** kell készíteni!!! Fúrja elő a csavarok furatait 8 mm-es fúrószárral. A levágott polikarbonát lapokat (1. , 2. , 3. , 4. , 8. és két 9. darab) a jelzett helyeken az NR.18 rögzítőszögekhez rögzítse az NR.14 (M5x20) csavarokkal és az NR.16 alátétekkel, a többi jelzett helyen pedig a többi profilhoz az NR.13 (M5x40) csavarokkal és az NR.16 alátétekkel.

- b) **Elülső és hátsó ajtós változatok (CSAK HA KIEGÉSZÍTŐ AJTÓKAT VÁSÁROLTUNK) - 13. LÉPÉS - Ismétlje meg ezt a szerelési lépést az elülső és hátsó ajtók esetében:**

Az üvegház tartószerkezetének összeszerelése után vágja ki a polikarbonátot a megadott méretekre, és rögzítse a megjelölt helyeken. A csavarfuratokat a polikarbonátba (annak hőtágulása miatt) **ELŐKÉSZÍTETTEN** kell kifúrni!!! A csavarok furatait 8 mm-es fúróval fúrja elő. A levágott polikarbonát lapokat (1., 2., 3., 4. darab és két 9. darab) az NR.18 rögzítőszögekhez a kijelölt pontokon NR.14 (M5x20) csavarokkal és NR.16 alátétekkel, a többi profilhoz pedig a többi kijelölt ponton NR.13 csavarokkal rögzítse. (M5x40) csavarokkal és NR.16 alátétekkel. Mindenhol használjuk az NR.15 (M5) anyákat. Az egyetlen különbség az előző lépéshez képest, hogy a 8. számú polikarbonát alkatrészt nem szereljük fel (azt később az ajtó üvegezéséhez fogjuk használni).



MEGJEGYZÉS: Ha a polikarbonát oldalai túlnyúlnak az ívek vázán, egyenes vágással távolítsa el őket.

**FONTOS MEGJEGYZÉSEK:**

- **SZERELJE FEL A POLIKARBONÁT PANELEKET ÚGY, HOGY AZ OLDALUKON ÖSSZEÉRJENEK**
- **SZERELJE FEL A POLIKARBONÁT PANELEKET ÚGY, HOGY AZ UV-SZŰRŐ OLDALA KIFELEÉ NÉZZEN AZ ÜVEGHÁZBÓL (AZ UV-VÉDELEMMEL ELLÁTOTT OLDAL MATRICÁVAL VAGY RAGASZTÓSZALAGGAL VAN JELÖLVE, VAGY EGY SZÖVEGES FÓLIA VAN RAJTA; AZ ÁTLÁTSZÓ VAGY FEHÉR FÓLIA MINDIG AZ UV-SZŰRŐ NÉLKÜLI BELSŐ OLDALON VAN).**
- **FONTOS, HOGY A LAP MINDKÉT OLDALÁRÓL ELTÁVOLÍTSUK A VÉDŐFÓLIÁT A BEÉPÍTÉS ELŐTT.**
- **VIGYÁZZUNK, NEHOGY MEGKARCOLJUK A POLIKARBONÁT LAPOKAT.**
- **ÜGYELJEN ARRA, HOGY NE FORDÍTSA MEG A LAPOKAT (JAVASOLJUK, HOGY AZ UV-SZŰRŐVEL ELLÁTOTT OLDALT ENYHÉN JELÖLJE MEG ALKOHOLOS FILCCEL, HOGY NE FORDÍTSA MEG ŐKET A BESZERELÉS SORÁN).**
- **A SZERELÉS SORÁN MEGFORDÍTOTT POLIKARBONÁT LEMEZEK ÉRVÉNYTELENÍTIK A GARANCIÁT, ÉS AZ UV KÁROSODÁS MIATT NÉHÁNY HÓNAPON BELÜL MEGREPEDNEK.**

**D. Az ajtószárnyak és a szellőzőablak beépítése - 17. LÉPÉS:**

Az ajtó- és ablakszárnyak MEGÁLLAPODTAK. A standard modell 3 szárnyat tartalmaz, a megvásárolt TOVÁBBI ajtó a hátsó oldalon egy másik, azaz a 4. szárny. Az ajtóalkatrész-készletben található összes alkatrész négyzet alakban illeszkedik össze. Mindenhol NR.12-es csavarokat (M5x12-es csavar) és NR.15-ös anyákat (M5-ös anya) használjon.

**E. Az ajtószárnyak és a szellőző ablak beépítése - 18. LÉPÉS:**

A zsanérok segítségével csavarozza be a két összeszerelt ajtószárnyat és az összeszerelt faliablakot a megjelölt helyekre. Ha vásárolt egy TOVÁBBI ajtót, szerelje be a hátsó oldalon lévő ajtót ugyanúgy, mint az elülső oldalon lévő ajtót. Mindenhol NR.12 csavarokat (csavar M5x12) és NR.15 anyákat (anya M5) használjon.

MEGJEGYZÉS: Az ajtólapot az NR.8 profilok külső oldalán és a polikarbonát között kiálló zsanérokkal rögzítjük az NR.8 profilokhoz. A csavarok áthaladnak a polikarbonáton.

**F. A polikarbonát panelek felszerelése az üvegház ajtajára - 19. LÉPÉS:**

Csavarozza be a levágott polikarbonát táblákat (5. , 6. , 7. rész ) a MEGJELÖLT helyekre úgy, hogy a tábla a lehető legközelebb legyen a tömör falhoz a zsanér felőli oldalon (megjegyzés: az ajtónak nyithatónak kell lennie), és a felső és alsó szárny vízszintes érintkezése között a lehető legkisebb rés legyen. A felső ajtókeret felett és a zsanérokkel ellentétes oldalon (a kilincsnél) az ajtólap polikarbonát lemeze 5-7 cm-t átfedhet. Mindenhol használja az NR.13-as csavarokat (M5x40 csavar), az NR.16-os alátétet és az NR.15-ös anyákat (M5-ös anya). Zárja le a polikarbonát felső végeit az ajtó- és ablakszárnyakon az NR.19-es alumínium védőszalaggal. Szerelje be az NR.17-es kilincseket a megjelölt ajtó- és ablakszárnyakba.

Ha vásárolt egy TOVÁBBI ajtót, szerelje fel a 8. számú polikarbonát alkatrészt az alsó ajtólap hátsó oldalára.

**PL - Postęp montażu – numer każdego kroku odpowiada odpowiedniemu obrazkowi (postępuj zgodnie z tekstem i instrukcjami na obrazku jednocześnie).**

**Montaż profili drzwi PRZEDNIEJ ŚCIANY SZKLARNI – KROK 4:**

- A. U góry i dołu przykręć profil poprzeczny NR 10 pomiędzy dwoma profilami pionowymi NR.8 (patrz szczegóły B i C kroku 4). Przykręć profile NR.9 poziomo na środku wysokości łuku do kątowników montażowych i profili pionowych NR.8 (patrz szczegóły A i B w kroku 4), a profile NR.5 poziomo na dole (patrz szczegóły A i B). B w kroku 4). Wszędzie należy stosować śruby NR.12 (śruba M5x12) i nakrętki NR.15 (nakrętka M5).

**UWAGA: Dolny poprzeczny profil drzwiowy NR.10 jest przymocowany do pionowego profilu NR.8 o jeden otwór niżej niż profile NR.5 i jest przytrzymywany tylko jedną śrubą NR.12 (śruba M5x12) i nakrętką NR.15 (nakrętka M5). . Zobacz szczegół C kroku 4.**

**B. Montaż TYLNEJ ŚCIANY SZKLARNI – UWAGA, SĄ TUTAJ 2 MOŻLIWOŚCI!**

a) Montaż tylnej ściany szklarni **bez drzwi (STANDARDOWA DOSTAWA SZKLARNI) – KROK 7:**

Na górze, na środku i na dole przykręć poziomo poprzeczny profil NR 10 między dwa pionowe profile NR.8 (zob. szczegół B kroku 7). Do kątowników mocujących i pionowych profili NR.8 przykręć na środkowej wysokości łuku poziomo profile NR.9 (zob. szczegóły A i B kroku 4), a na dole przykręć poziomo profile NR.5 (zob. szczegóły A i B kroku 4). Wszędzie użyj śrub NR.12 (śruba M5x12) i nakrętek NR.15 (nakrętka M5).

a) Montaż tylnej ściany szklarni + drzwi (**PRZY ZAKUPIE DODATKOWYCH DRZWI**) – **ZAMIENIE KROKU 7 POWTÓRZ KROK 4:**

U góry i dołu przykręć profil poprzeczny NR 10 pomiędzy dwoma profilami pionowymi NR.8 (patrz szczegóły B i C kroku 4). Przykręć profile NR.9 poziomo na środku wysokości łuku do kątowników montażowych i profili pionowych NR.8 (patrz szczegół B w kroku 4), a profile NR.5 poziomo na dole (patrz szczegóły A i B w krok 4). Wszędzie należy stosować śruby NR.12 (śruba M5x12) i nakrętki NR.15 (nakrętka M5).

**UWAGA DOTYCZĄCA OPCJI B:** Dolny poprzeczny profil drzwi NR.10 jest przymocowany do pionowego profilu NR.8 o jeden otwór niżej niż profile NR.5 i jest przytrzymywany tylko jedną śrubą NR.12 (śruba M5x12) i nakrętką NR.15. (nakrętka M5) . Zobacz szczegół C kroku 4.

**C. Montaż poliwęglanu – PRZEDNIA ŚCIANA KROK 13 i TYLNA ŚCIANA 14:**

**UWAGA, TUTAJ SĄ 2 OPCJE!**

a) **Wersja przednia strona z drzwiami i tylna strona z oknem wentylacyjnym (standardowy model szklarni):**

Po złożeniu konstrukcji nośnej szklarni, należy przyciąć poliwęglan według dostarczonych wymiarów i przymocować go w oznaczonych miejscach. Otwory na śruby należy w poliwęglanie (ze względu na jego rozszerzalność cieplną) WYWIERTAĆ Z WYPRZEDZENIEM!! Otwory na te śruby należy wywiercić wiertłem o średnicy 8 mm. Przycięte płyty poliwęglanowe (części nr. 1, 2, 3, 4, 8 i dwa kawałki nr. 9) należy przymocować w wyznaczonych miejscach do kątowników mocujących NR.18 za pomocą śrub NR.14 (M5x20) i podkładek NR.16 oraz do pozostałych profili w innych oznaczonych miejscach za pomocą śrub NR.13 (M5x40) i podkładek NR.16. Wszędzie użyj nakrętek NR.15 (M5).

b) **Wersja przednia i tylna strona z drzwiami (TYLKO PRZY ZAKUPIE DODATKOWYCH DRZWI) KROK 13 – POWTÓRZ NA PRZEDNIEJ I TYLNEJ STRONIE:**

Po złożeniu konstrukcji nośnej szklarni, należy przyciąć poliwęglan według dostarczonych wymiarów i przymocować go w oznaczonych miejscach. Otwory na śruby należy w poliwęglanie (ze względu na jego rozszerzalność cieplną) WYWIERTAĆ Z WYPRZEDZENIEM!! Otwory na te śruby należy wywiercić wiertłem o średnicy 8 mm. Przycięte płyty poliwęglanowe (części nr. 1, 2, 3, 4 i dwa kawałki nr. 9) należy przymocować w wyznaczonych miejscach do kątowników mocujących NR.18 za pomocą śrub NR.14 (M5x20) i podkładek NR.16 oraz do pozostałych profili w innych oznaczonych miejscach za pomocą śrub NR.13 (M5x40) i podkładek NR.16. Wszędzie użyj nakrętek NR.15 (M5). W porównaniu do poprzedniego kroku różnica polega jedynie na tym, że nie montuje się poliwęglanowego elementu nr. 8 (który zostanie użyty później do przeszklenia drzwi).

UWAGA: Jeśli boczne części poliwęglanu wystają ponad konstrukcję łuków, należy je usunąć prostym cięciem.

**WAŻNE UWAGI:**

- PŁYTY POLIWĘGLANOWE INSTALUJEMY W TAKI SPOSÓB, ABY BYŁY MOCNO POŁĄCZONE ZE SOBĄ, BEZ SZCZELIN MIĘDZY NIMI
- PŁYTY POLIWĘGLANOWE UKŁADAJ STRONĄ Z FILTREM UV NA ZEWNĄTRZ SZKLARNI (STRONA OCHRONY UV JEST OZNACZONA NAKLEJKĄ LUB TAŚMĄ LUB STRONA JEST OKLEJONA OPISANĄ LUB ILUSTRACYJNĄ FOLIA, CAŁKOWICIE PRZEźROCYSTA LUB BIAŁA FOLIA JEST ZAWSZE OD WEWNĄTRZ BEZ FILTRA UV)
- WAŻNE JEST, ABY PRZED INSTALACJĄ USUNĄĆ FOLIE OCHRONNĄ Z OBU STRON PŁYTY
- UWAGA NA ZARYSOWANIE I OBROCENIE PŁYT (ZALECAMY OZNACZYĆ STRONĘ Z FILTREM UV MARKEREM, ABY UNIKNĄĆ JEJ ODWRÓCENIA PRZY MONTAŻU)
- ODWRÓCENIE PŁYT PODCZAS MONTAŻU SKUTKUJE UTRATĄ GWARANCJI NA PŁYTY ORAZ W CIĄGU KILKU MIESIĘCY MOŻE DOPROWADZIĆ DO ICH POPEKANIA NA SKUTEK USZKODZENIA PRZEZ PROMIENIOWANIE UV

**D. Kompilacja skrzydeł drzwiowych i okna wentylacyjnego – KROK 17:**

Skrzydła drzwi i okien są TAKIE SAME. Standardowy model zawiera 3 skrzydła, dokupione DODATKOWE drzwi na tylną stronę stanowią czwarte skrzydło. Wszystkie części zawarte w zestawie drzwi łączą się w kwadrat. Wszędzie należy używać śrub NR.12 (śruba M5x12) i nakrętek NR.15 (nakrętka M5).

**E. Montaż skrzydeł drzwiowych i okna wentylacyjnego – KROK 18:**

Za pomocą zawiasów przykręć w wyznaczonych miejscach obie zmontowane skrzydła drzwi oraz zmontowane okno ściennie. Jeśli masz dokupione DODATKOWE drzwi na tylną stronę, zamontuj je tak samo jak drzwi na przedniej stronie. Wszędzie użyj śrub NR.12 (śruba M5x12) i nakrętek NR.15 (nakrętka M5). UWAGA: Skrzydło drzwi jest przymocowane do profili NR.8 za pomocą zawiasów przełożonych z zewnętrznej strony profili NR.8 i pomiędzy poliwęglanem. Śruby przechodzą przez poliwęglan.

**F. Montaż płyt poliwęglanowych na drzwiach szklarni – KROK 19:**

Przykręć przycięte płyty poliwęglanowe (części NR. 5, 6, 7) w ZAZNACZONYCH miejscach tak, aby płyty po stronie zawiasów znajdowała się jak najbliżej ściany litej (należy pamiętać, że drzwi muszą się otwierać) i tak aby między poziomym stykiem górnego i dolnego skrzydła była jak najmniejsza szczelina. Nad górną ościeżnicą drzwi, po przeciwnej stronie zawiasów (przy klamce), płyta skrzydła drzwiowego może wystawać nawet na ok. 5 - 7 cm. Wszędzie użyj śrub NR.13 (śruba M5x40), podkładek NR.16 i nakrętek NR.15 (nakrętka M5). Uszczelnij górne końce poliwęglanu na skrzydłach drzwi i okien za pomocą aluminiowej taśmy ochronnej NR.19. Zamontuj klamki NR.17 w oznaczonych skrzydłach drzwi i okien. Jeśli masz dokupione DODATKOWE drzwi, zamontuj część poliwęglanu NR. 8 na dolnym skrzydle drzwi po tylnej stronie.

NR.10



2x

NR.9



2x

NR.5



2x

NR.15



18x

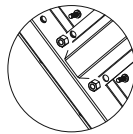
NR.12



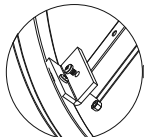
18x

KROK č.  
KROK č.  
LÉPÉS Nr.  
KROK nr.

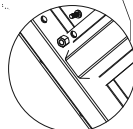
4



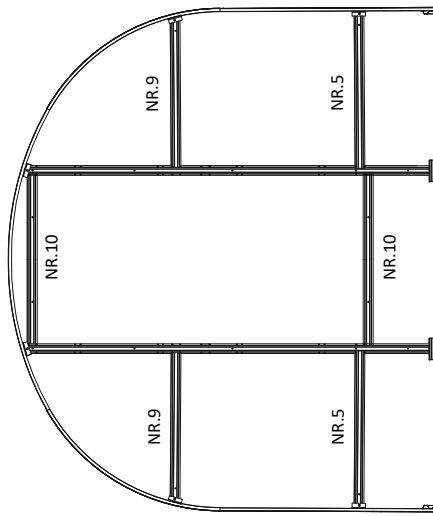
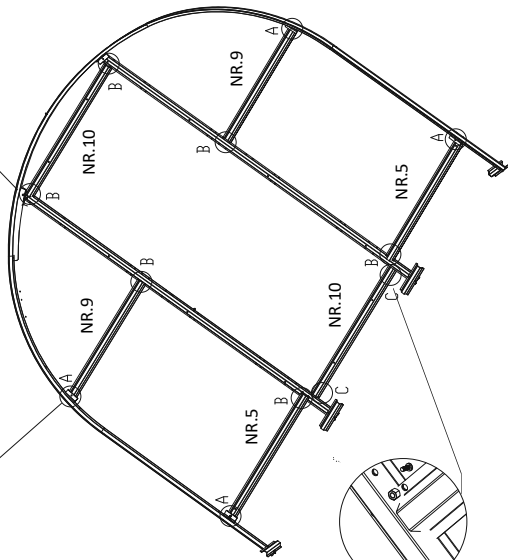
detail  
B



detail  
A






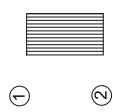
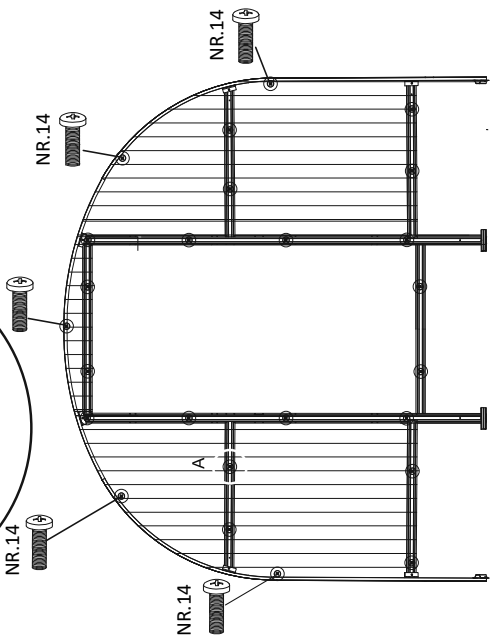
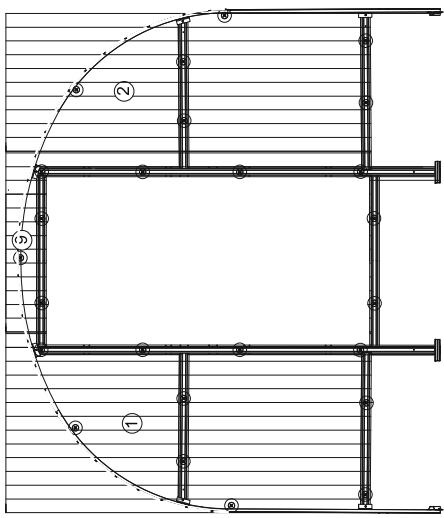
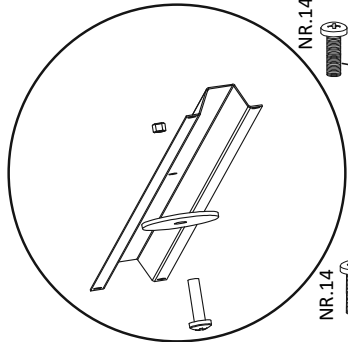
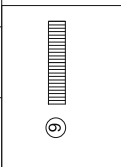
detail  
C



KROK č.  
KROK č.  
LÉPÉS Nr.  
KROK nr.

# 13

|   |   |   |
|---|---|---|
| NR.15   | NR.13   | NR.14   |
|  |  |  |
| 25x   | 20x   | 5x  |



profil NR.1 - 930 mm



1x

profil NR.2 - 930 mm



1x

profil NR. 3 - 885 mm



3x

NR.12



12x

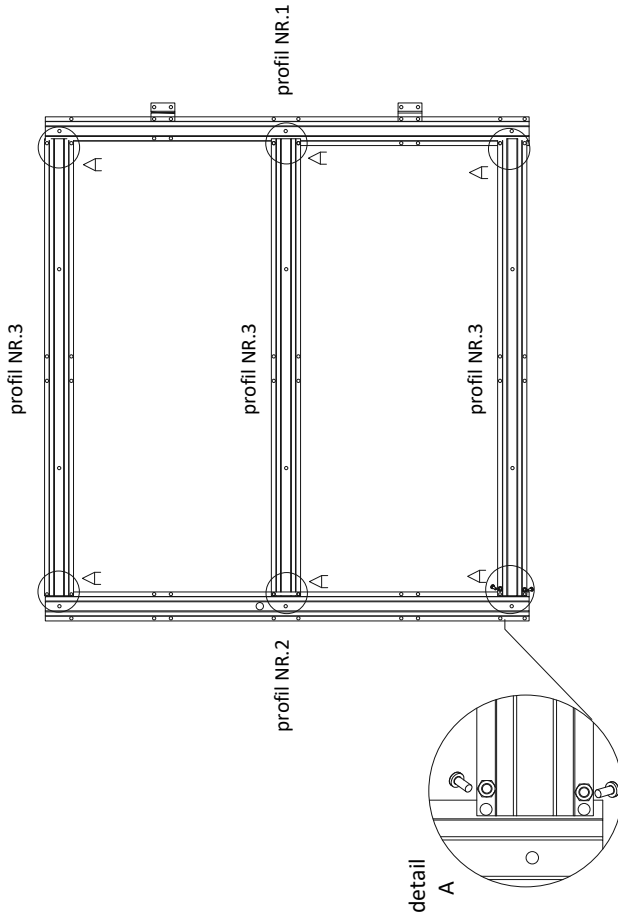
NR.15



12x

KROK č.  
KROK č.  
LÉPÉS Nr.  
KROK nr.

17



křídlo dveří  
křídlo dveri  
egy ajtólap  
skrzydło drzwi



3 x

NR.15



12x

NR.12

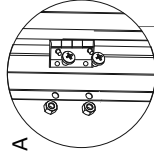


12x

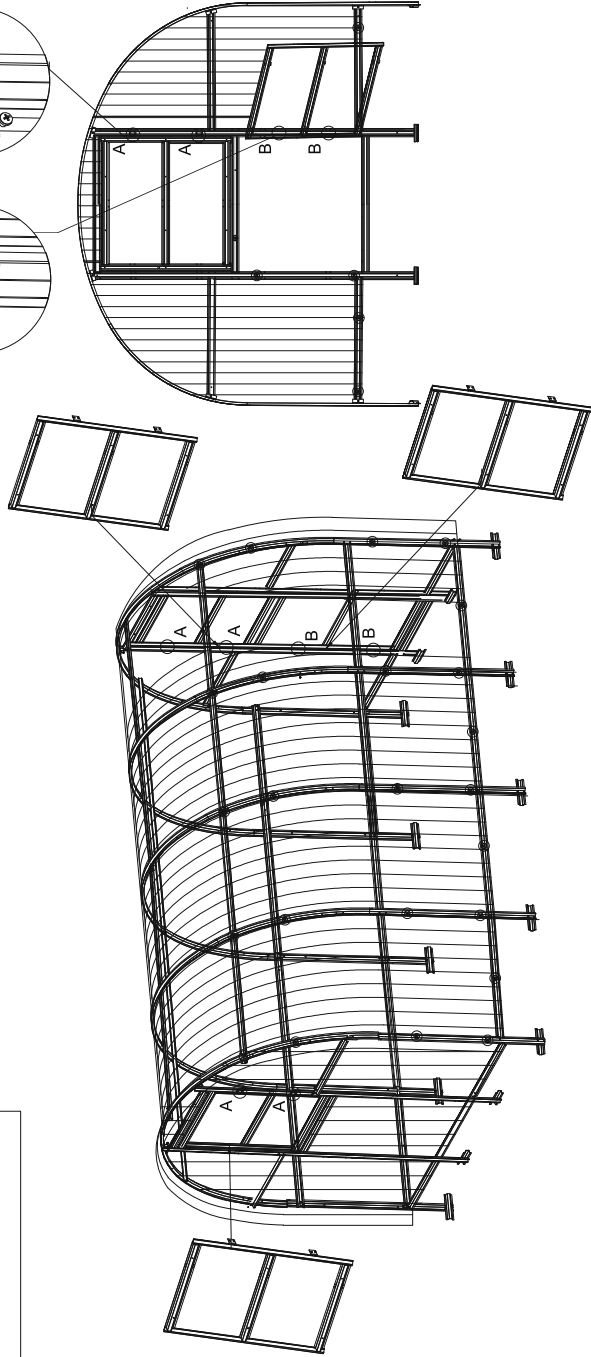
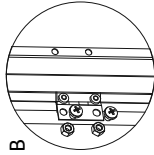
KROK č.  
KROK č.  
LÉPÉS Nr.  
KROK nr.

18

detail  
A



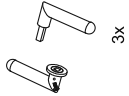
detail  
B



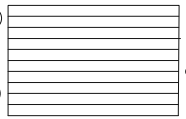
ochranná ALU páska  
 ochranná ALU páska  
 ALU védőszalag  
 tašma ochromna ALU

3 x 1m

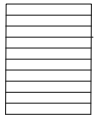
klika / klika  
 ajtókilincs / klamka



⑤



⑥



NR.15



36x

NR.16



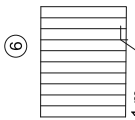
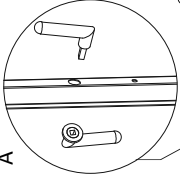
36x

NR.13

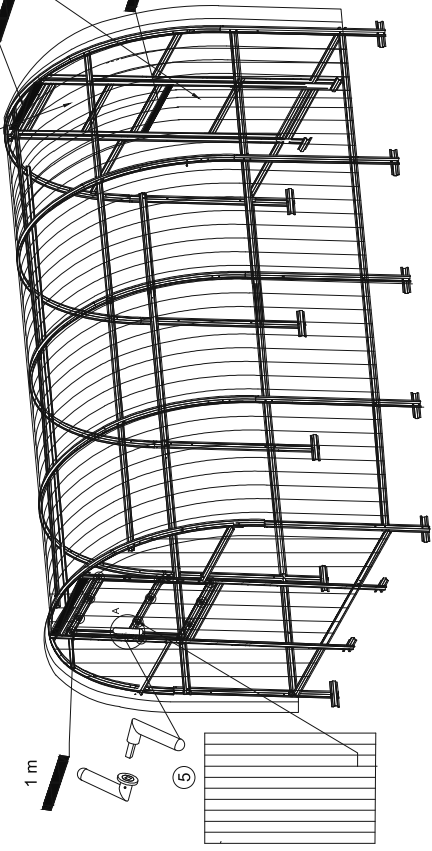
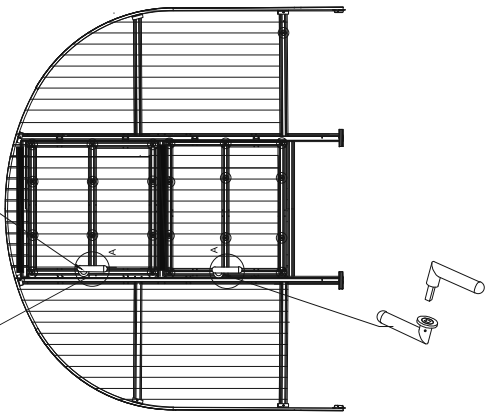
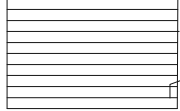


36x

detail  
 A



⑦



KROK č.  
 KROK č.  
 LÉPÉS Nr.  
 KROK nr.

19