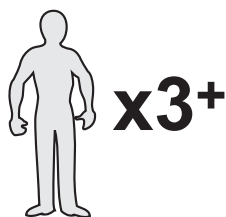
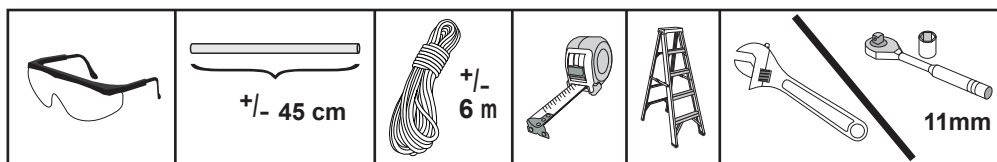
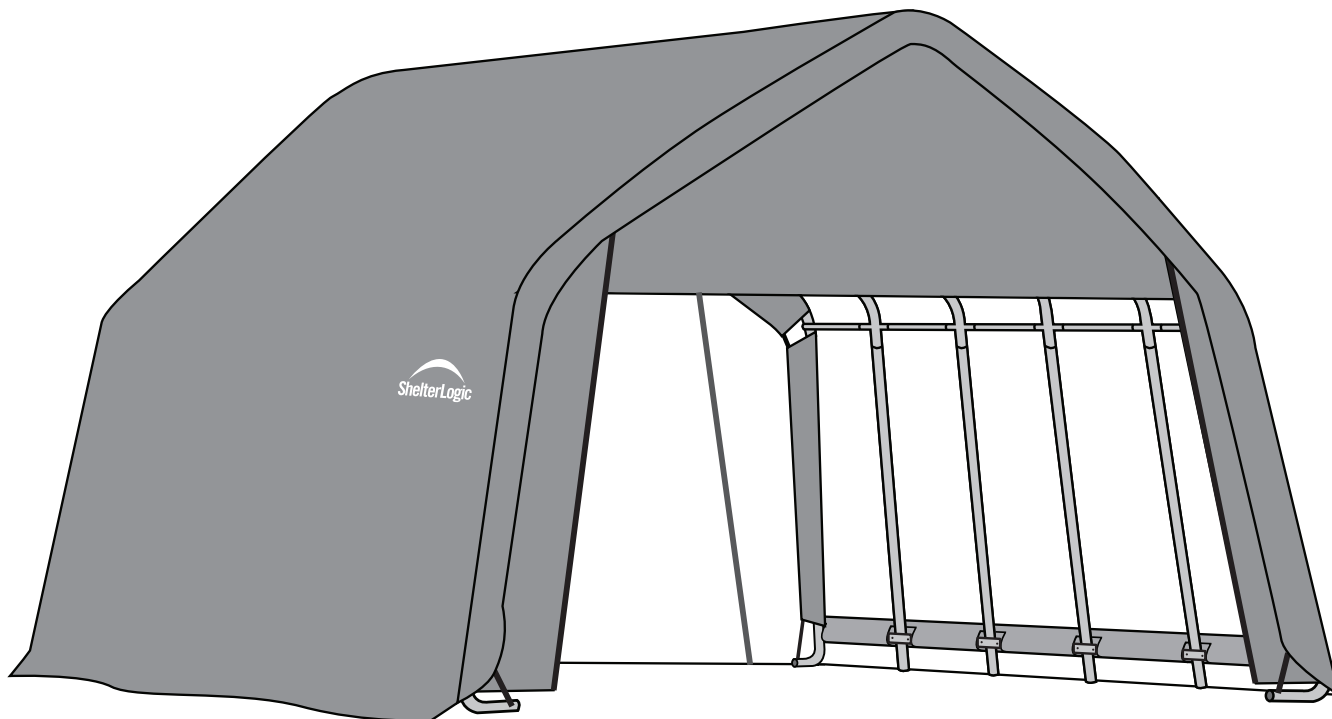


h

h

4,0 x 6,1 x 3,7 m

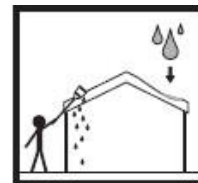
#62730EU



v
@
u



î ÈÇÈÇH



Důležité:

Přístřešek nebyl testován na odolnost proti větru a zatížení sněhem. Prosím, sledujte předpověď počasí, abyste byli schopni přístřešek případně správně ochránit, nebo složit přístřešek dříve, než se objeví problém. Přístřešek je vyroben z kvalitních materiálů. Před začátkem montáže si návod důkladně přečtěte, následně ho uchovejte pro budoucí použití.

Upozornění:

1. Krycí plachta může být velmi rychle sejmuta z konstrukce a uschována, předejete tak případným poškozením způsobeným špatným počasím.
2. Nemontujte přístřešek blízko okraje střechy nebo jiných staveb, ze kterých by se na přístřešek mohl sesunout sníh, led nebo jiné těžké předměty. Nevěšzte žádné předměty na konstrukci přístřešku.
3. Pozor: Přístřešek stavte v dostatečné vzdálenosti od elektrického vedení. Zkontrolujte nadzemní inženýrské sítě, větve stromů nebo jiné stavby. Zkontrolujte všechny trubky a vedení před tím, než začnete kopat.
4. Zkonzultujte všechny stavební předpisy, stejně jako městská nařízení, abyste měli jistotu, že na výstavbu přístřešku nepotřebujete žádná stavební povolení.
5. Pozor na oheň. Nekuřte a nepoužívejte otevřený oheň (včetně grilu, ohniště, fritézy, pochodně,...) v nebo v okolí přístřešku. Neskladujte v přístřešku hořlavé látky (benzín, kerosin, propan,...) v nebo okolí přístřešku. Nevystavujte krycí plachtu otevřenému ohni nebo jiným tepelným zdrojům.
6. Prosím, pečlivě tuto stavbu ukotvěte. Postupujte podle tohoto návodu. Správné ukotvení, udržování čisté plachty, odstraňování sněhu a nečistot je povinností majitele přístřešku.
7. Při stavbě konstrukce dodržujte bezpečnostní pravidla – použijte ochranné brýle. Zajistěte a sešroubujte tyče nad hlavou během montáže. Dávejte pozor na konce tyčí.
8. Ihned ze střechy přístřešku odstraňte sníh nebo led. Při odstraňování sněhu dávejte pozor a vždy ho odstraňujte z vnější strany přístřešku. K odstraňování sněhu nikdy nepoužívejte nástroje s ostrou hranou, hrábě nebo lopaty. Mohlo by dojít k protržení krycí plachty.

Správné ukotvení a montáž konstrukce:

Správné ukotvení konstrukce je povinností kupujícího. Společnost ShelterLogic není zodpovědná za poškození způsobená vyšší mocí. Záruka se nevztahuje na poškození vzniklá nedostatečným ukotvením přístřešku a jeho následným odfouknutím větrem. Pravidelně kontrolujte ukotvení přístřešku, abyste si ověřili stabilitu domku. Společnost ShelterLogic není zodpovědná za žádná vzniklá zranění nebo poškození majetku, která jsou způsobena při odfouknutí přístřešku větrem. Nastavitelnou plachtu posunujte nahoru a dolů tak, aby odpovídala výšce uloženého dřeva. Pečlivě narovnejte dřevo mimo dveře. Vše je připraveno pro použití.

Pozor:

1. Pečlivě vyberte místo pro váš přístřešek. Vyberte rovný povrch.
2. Ověřte si, že podklad je vhodný pro ukotvení přístřešku.
3. Gumová lanka jsou spotřební materiál. Použitá lanka musí být vyměňována.
4. Látka/plachta by neměla přijít do kontaktu s žádnými předměty s ostrými hranami.

Než začnete:

1. Otevřete balení a ověřte si, že jste obdrželi všechny díly. K tomu vám pomůže seznam dílů v návodu.
2. Šrouby, které spojují tyče se spojkami, musí být utaženy ručně.

Péče a údržba:

1. Pravidelná údržba krycí plachty prodlužuje její životnost. Uvolněná plachta může urychlit poškození. Nepoužívejte bělidlo nebo agresivní lepidla k čištění plachty. Plachtu můžete jednoduše vyčistit pomocí slabého mýdlového roztoku.
2. **Plachta se vlivem okolní teploty smršťuje nebo povoluje, jedná se o tepelnou dilataci (fyzikální jev). Plachta nesmí být příliš napnutá (žebra konstrukce vytlačena do plachty) a ani příliš volná. Správné napnutí kontrolujte 1X měsíčně.**



SK

Dôležité:

Prístrešok nebol testovaný na odolnosť proti vetru a zaťaženie snehom. Prosím, sledujte predpoveď počasia, aby ste boli schopní prístrešok prípadne správne ochrániť, alebo zložiť prístrešok skôr, ako sa objavia problém. Prístrešok je vyrobený z kvalitných materiálov. Pred začiatkom montáže si návod dôkladne prečítajte, následne ho uschovajte pre budúce použitie.

Upozornenie:

1. Krycia plachta môže byť veľmi rýchlo odstránená z konštrukcie a uschovaná, predídete tak prípadným poškodením spôsobeným zlým počasím.
2. Nemontujte prístrešok blízko okraja strechy alebo iných stavieb, z ktorých by sa na prístrešok mohol zosunúť sneh, ľad alebo iné ťažké predmety. Nevešajte žiadne predmety na konštrukciu prístrešku.
3. Pozor: Prístrešok stavajte v dostatočnej vzdialenosti od elektrického vedenia. Skontrolujte nadzemné inžinierske siete, konáre stromov alebo iné stavby. Skontrolujte všetky trubky a vedenie pred tým, ako začnete kopať.
4. Skonzultujte všetky stavebné predpisy, rovnako ako mestská nariadenie, aby ste mali istotu, že na výstavbu prístrešku nepotrebujete žiadne stavebné povolenie.
5. Pozor na oheň. Nefajčite a nepoužívajte otvorený oheň (vrátane grilu, ohniska, fritézy, fagle, ...) v alebo v okolí prístrešku. Neskladujte v prístrešku horľavé látky (benzín, kerozín, propán, ...) v alebo v okolí prístrešku. Nevystavujte kryciu plachtu otvorenému ohňu alebo inému tepelnému zdroju.
6. Prosím, starostlivo túto stavbu ukotvite. Postupujte podľa tohto návodu. Správne ukotvenie, udržiavanie čistej plachty, odstraňovanie snehu a nečistôt je povinnosťou majiteľa prístrešku.
7. Pri stavbe konštrukcie dodržujte bezpečnostné pravidlá - používajte ochranné okuliare. Zaisťte a zoskrutkujte tyče nad hlavou počas montáže. Dávajte pozor na konce tyčí.
8. Ihneď zo strechy prístrešku odstráňte sneh alebo ľad. Pri odstraňovaní snehu dávajte pozor a vždy ho odstraňujte z vonkajšej strany prístrešku. Na odstraňovanie snehu nikdy nepoužívajte nástroje s ostrou hranou, hrable alebo lopaty. Mohlo by dôjsť k pretrhnutiu krycej plachty.

Správne ukotvenie a montáž konštrukcie:

Správne ukotvenie konštrukcie je povinnosťou kupujúceho. Spoločnosť ShelterLogic nie je zodpovedná za poškodenie spôsobené vyššou mocou. Záruka sa nevzťahuje na poškodenia spôsobené nedostatočným ukotvením prístrešku a jeho následným odfúknutím vetrom. Pravidelne kontrolujte ukotvenie prístrešku, aby ste si overili stabilitu prístrešku. Spoločnosť ShelterLogic nie je zodpovedná za žiadne vzniknuté zranenie alebo poškodenie majetku, ktoré sú spôsobené pri odfúknutí prístrešku vetrom. Nastaviteľnou plachtu posúvajte hore a dolu tak, aby zodpovedala výške uloženého dreva. Starostlivo narovnajzte drevo mimo dvere. Všetko je pripravené pre použitie.

Pozor:

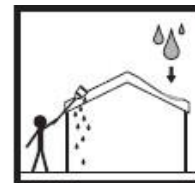
1. Starostlivo vyberte miesto pre váš prístrešok. Vyberte rovný povrch.
2. Overte si, že podklad je vhodný pre ukotvenie prístrešku.
3. Gumová lanká sú spotrebný materiál. Použitá lanká musia byť vymenené.
4. Látka / plachta by nemala prísť do kontaktu so žiadnymi predmety s ostrými hranami.

Než začnete:

1. Otvorte balenie a overte si, že ste dostali všetky diely. K tomu vám pomôže zoznam dielov v návode.
2. Skrutky, ktoré spájajú tyče so spojkami, musia byť dotiahnuté ručne.

Starostlivosť a údržba:

1. Pravidelná údržba krycej plachty predlžuje jej životnosť. Uvoľnená plachta môže urýchliť poškodenie. Nepoužívajte bielinu alebo agresívne lepidlá na čistenie plachty. Plachtu môžete jednoducho vyčistiť pomocou slabého mydlového roztoku.
2. **Plachta sa vplyvom okolitej teploty zmršťuje alebo povoľuje, jedná sa o tepelnú dilatáciu (fyzikálny jav). Plachta nesmie byť príliš napnutá (rebrá konštrukcia vytlačená do plachty) a ani príliš voľná. Správne napnutie kontrolujte 1x mesačne.**



PL

Ważne:

Zadaszenie nie zostało przetestowane na odporność na wiatr i obciążenie śniegiem. Proszę obejrzyć prognozę pogody, że by Państwo byli w stanie skutecznie ochronić lub zdjąć zadaszenie (plandekę), zanim pojawią się problemy. Zadaszenie jest wykonane z wysokiej jakości materiałów. Przed rozpoczęciem montażu, przeczytaj instrukcję, którą następnie zachowaj do wykorzystania w przyszłości.

Ostrzeżenie:

1. Plandeka może być bardzo szybko usunięta z konstrukcji i ukryta w suche miejsce, aby uniknąć uszkodzenia spowodowanego przez złą pogodę.
2. Nie instalować zadaszenia w pobliżu krawędzi dachu innych obudowań, z którego mogła by zsunąć się masa śniegu, lód czy inne ciężkie przedmioty. Nie wieszaj żadnych przedmiotów na konstrukcje zadaszenia.
3. Uwaga: zadaszenie powinno stać w wystarczającej odległości od linii elektrycznych. Należy sprawdzić linie w ziemi i na słupach, gałęzie drzew lub innych budowy. Należy sprawdzić w ziemi wszystkie rury i przewody przed rozpoczęciem kopania.
4. Sprawdzić wszystkie przepisy budowlane, jak również rozporządzenia gminy, aby zapewnić się, że zadaszenie nie podlega pozwoleniu do budowy.
5. Uważaj na ogień. Nie palić i nie używać otwartego ognia (grill, kominek, frytownice, pochodnie, itp.) wewnątrz i wokół zadaszenia. Nie przechowywać w zadaszeniu lub w okolicach łatwopalne substancje (benzyna, ropa, propan,...). Chronić plandekę przed ogniem i źródłem ciepła.
6. Proszę uważnie ukotwiczyć konstrukcje. Postępuj zgodnie z Instrukcją obsługi. Poprawne ukotwiczenie, utrzymywanie czystej plandeki, usuwanie śniegu i brudu jest obowiązkiem właściciela zadaszenia.
7. Podczas budowy konstrukcji dotrzyj reguły bezpieczeństwa - użyj okulary ochronne. Podczas montażu przymocuj pręty nad głową. Uważaj na końce prętów.
8. Niezwłocznie usunąć śnieg i lód z plandeki zadaszenia. Należy zachować ostrożność podczas usuwania śniegu i zawsze tak czynić od zewnątrz zadaszenia. Do usuwania śniegu nigdy nie używać narzędzi ostrych. Mogło by dojść do przerwania plandeki.

Właściwe kotwiczenie i montaż konstrukcji:

Poprawne kotwiczenie konstrukcji jest odpowiedzialnością kupującego. Firma ShelterLogic nie jest odpowiedzialna za uszkodzenia spowodowane siłą wyższą. Gwarancja nie obejmuje uszkodzenia, wynikającego z nieodpowiedniego ukotwiczenia konstrukcji zadaszenia i następnego uszkodzenia przez podmuchy wiatru. Regularnie sprawdzaj ukotwiczenie, i tym zabezpieczyć stabilność domu. Firma ShelterLogic nie jest odpowiedzialna za obrażenia, które są spowodowane przez podmuchy wiatru. Plandeka jest regulowana w górę i w dół, aby dopasować wysokość zapasom drewna. Starannie wyprostować drewno poza drzwi. Wszystko jest gotowe do użytku

Uwaga:

1. Starannie wybierz miejsce na zadaszenie. Wybierz płaską powierzchnię.
2. Upewnij się, że podłoże nadaje się do ukotwiczenia zadaszenia.
3. liny gumowe są materiały eksploatacyjne. Zużyte liny powinny być wymieniane.
4. Plandeka nie powinna być w kontakcie z przedmiotami o ostrych krawędziach.

Przed rozpoczęciem:

1. Otwórz opakowanie i sprawdź, że otrzymałeś wszystkie części. W instrukcji jest lista części.
2. Śruby łączące pręty, sprzęgła, powinny być dokręcane ręcznie.

Pielęgnacja i konserwacja:

1. Regularna konserwacja plandeki wydłuża jej żywotność. Luźny żagiel może przyspieszyć uszkodzenia. Do czyszczenia plandeki nie używaj wybielaczy ani agresywnych klejów. Plandekę można łatwo wyczyścić łagodnym roztworem mydła.
2. **Płótno kurczy się lub rozluźnia pod wpływem temperatury otoczenia, jest to rozszerzalność cieplna (zjawisko fizyczne). Żagiel nie może być ani za ciasny (żebra konstrukcji wciśnięte w żagiel), ani za luźny. Raz w miesiącu sprawdzaj prawidłowe napięcie.**



HU

Fontos:

Az óvóhelyet nem vizsgálták a szél- és hóterheléssel szembeni ellenállás szempontjából. Kérjük, figyelje az időjárás-előrejelzést, hogy szükség esetén megfelelően meg tudja védeni a menedéket, vagy össze tudja hajtani a menedéket, mielőtt probléma lépne fel. A menedékház kiváló minőségű anyagokból készült. Az összeszerelés megkezdése előtt alaposan olvassa el az útmutatót, és tartsa meg a későbbi használatra.

Figyelem:

1. A burkolat nagyon gyorsan levehető a szerkezetről és tárolható, így elkerülhetők a rossz időjárás okozta károk.
2. Ne szerelje fel a menedéket a tető vagy más szerkezetek széléhez közel, ahonnan hó, jég vagy más nehéz tárgyak eshetnek a menedékre. Ne akasszon semmilyen tárgyat a menedékház szerkezetére.
3. Vigyázat! Ellenőrizze a felső közműveket, faágakat vagy más szerkezeteket. Ellenőrizzen minden csövet és vezetékét az ásás előtt.
4. Ellenőrizze az összes építési szabályzatot, valamint a városi rendeleteket, hogy megbizonyosodjon arról, hogy nincs szükség építési engedélyre a fészter megépítéséhez.
5. Vigyázzon a tűzzel. Ne dohányozzon, és ne használjon nyílt lángot (beleértve a grilleket, tűzrakóhelyeket, sütőket, fáklyákat stb.) a fészterben vagy annak környékén. Ne tároljon gyúlékony anyagokat (benzin, kerozin, propán,...) a menedékházban vagy annak környékén. Ne tegye ki az óvóhelyet nyílt lángnak vagy más hőforrásnak.
6. Kérjük, gondosan rögzítse ezt a szerkezetet. Kövesse az alábbi utasításokat. A megfelelő rögzítés, a ponyva tisztán tartása, valamint a hó és a törmelék eltávolítása a menedékház tulajdonosának felelőssége.
7. Az építmény építése során tartsa be a biztonsági szabályokat - viseljen védőszemüveget. Az összeszerelés során rögzítse és csavarozza le a felső oszlopokat. Figyeljen a rudak végeire.
8. Azonnal távolítsa el a havat vagy jeget az óvóhely tetejéről. A hó eltávolításakor legyen óvatos, és mindig az óvóhely külső oldaláról távolítsa el. Soha ne használjon éles szélű szerszámokat, gereblyéket vagy lapátokat a hó eltávolításához. Ez felszakíthatja a burkolatot.

Megfelelő rögzítés és szerkezet összeállítás

A megfelelő szerkezet rögzítése a vevő kötelessége. A Shelter Logic társaság nem felel az olyan károkért, amelyekért a magasabb hatalom felelős. A garancia nem vonatkozik a károkra, amelyet a nem megfelelő rögzítés és az azt követő fészter el fúvásával keletkeztek. A ház stabilitását a rögzítés rendszeres ellenőrzésével éri el. A Shelter Logic társaság nem felel az anyagi károkért, sem a sérülésekért, amelyek a fészter elfújásakor keletkeznek. Az állítható ponyvát előre es hátra tolja, úgy hogy megfeleljen a tárolt fa magasságának. Gondosan egyenesítse ki fát az ajtó előtt. Minden készen áll a használatra.

Figyelem:

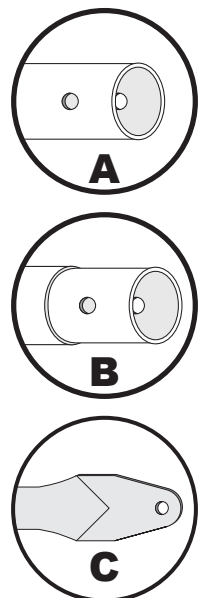
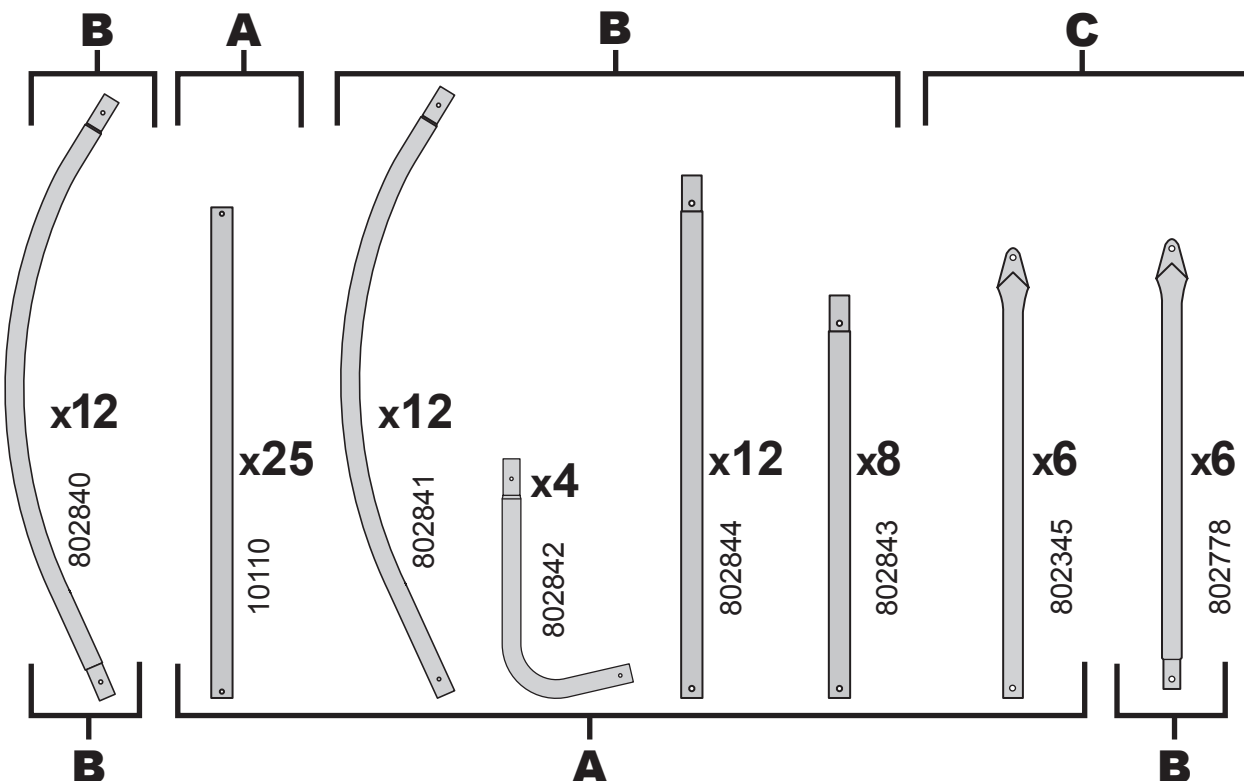
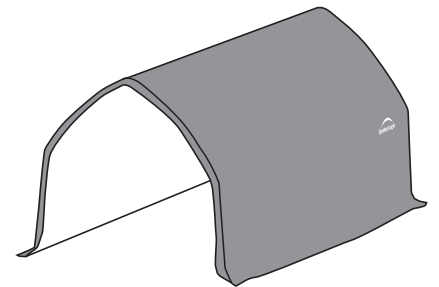
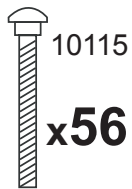
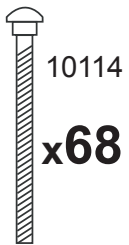
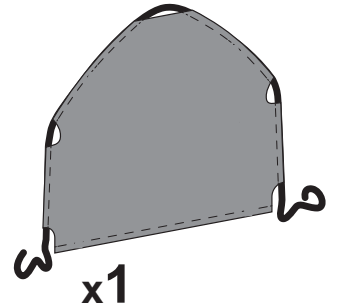
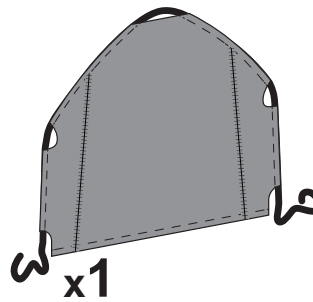
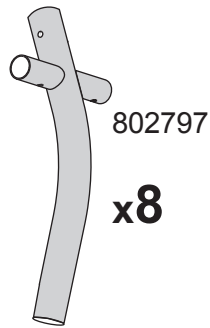
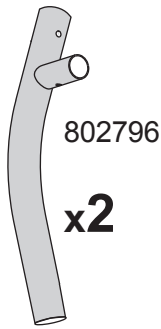
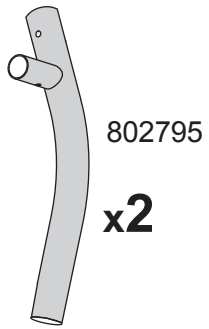
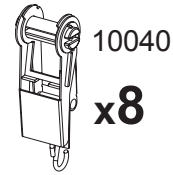
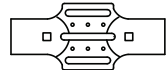
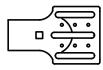
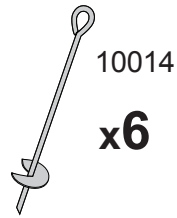
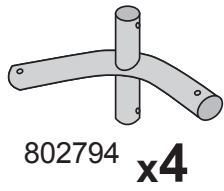
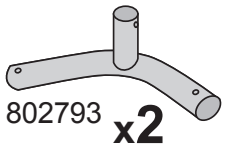
1. Gondosan válassza ki a fészter telepítése helyét. Válasszon egy lapos felületet.
2. Ellenőrizze, hogy a talaj alkalmas a fészter rögzítésére.
3. A gumi kábelek kellékek. A használt kábeleket rendszeresen cserélje.
4. Anyag / ponyva ne érintkezzenek éles szélű tárgyakkal.

Mielőtt elkezdené:

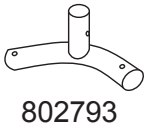
1. Győződjön meg róla, hogy minden előírt alkatrész megtalálható a csomagolásban, ami szükséges a telepítéshez. Használja az alkatrész listát.
2. A csavarok, amelyek össze kötik a rudakat a kapcsolóval, kézzel húzza meg.

Gondozás és karbantartás:

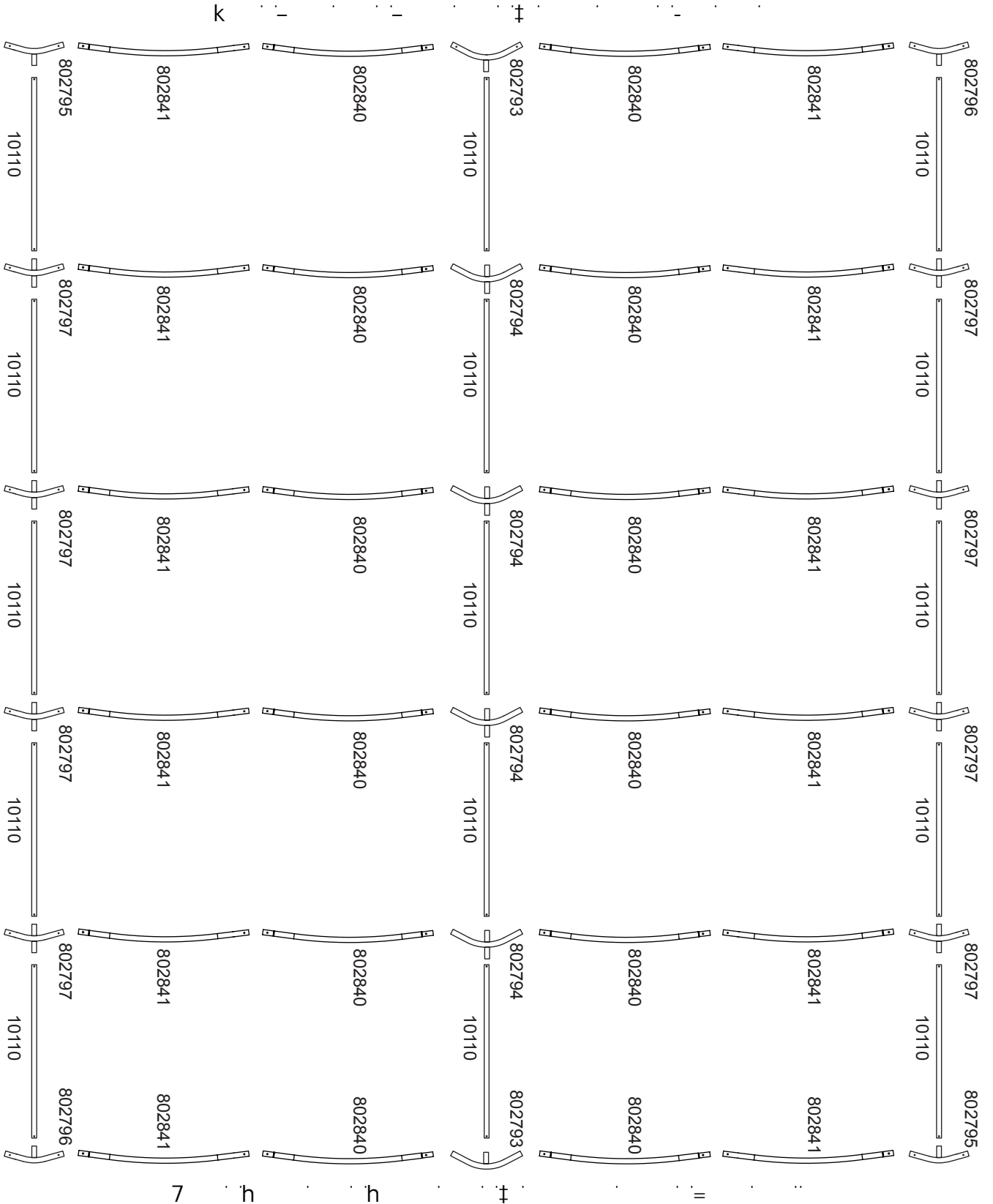
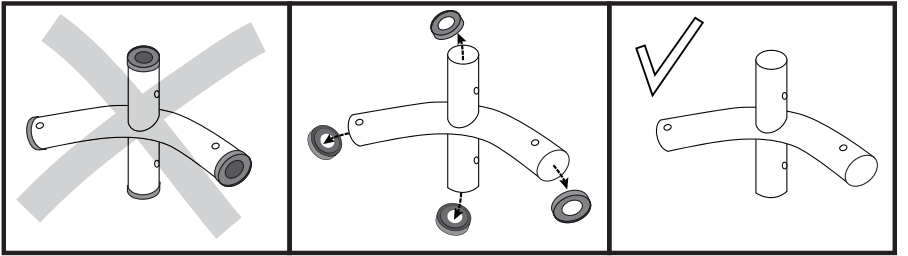
1. A burkolat rendszeres karbantartása meghosszabbítja az élettartamát. A laza vitorla felgyorsíthatja a károsodást. Ne használjon fehérítőt vagy agresszív ragasztót a ponyva tisztításához. A ponyvát egyszerűen csak enyhe szappanoldattal tisztíthatja.
2. **A vitorla a környezeti hőmérséklet hatására összemegy vagy meglazul, ez a hőtágulás (fizikai jelenség). A vitorla nem lehet túl szoros (a szerkezet bordái benyomódnak a vitorlába) vagy túl laza. Havonta 1x ellenőrizze a megfelelő feszességet.**



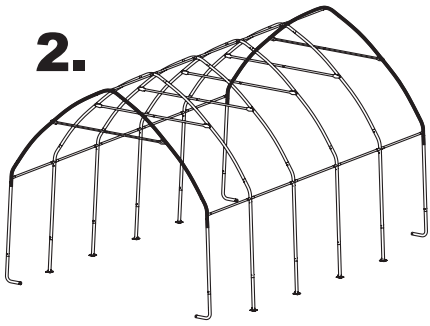
1.



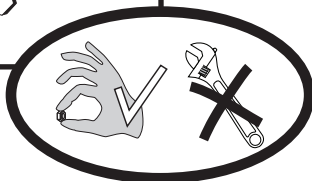
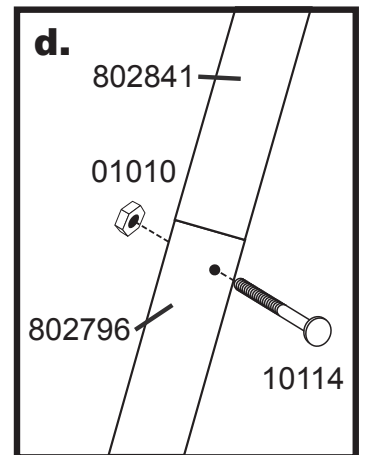
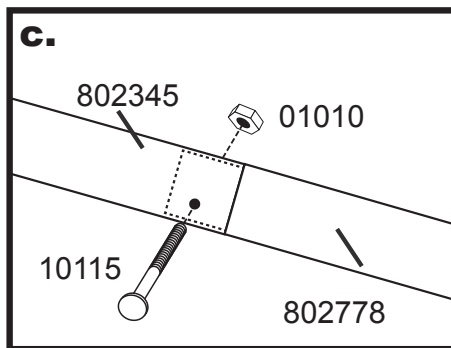
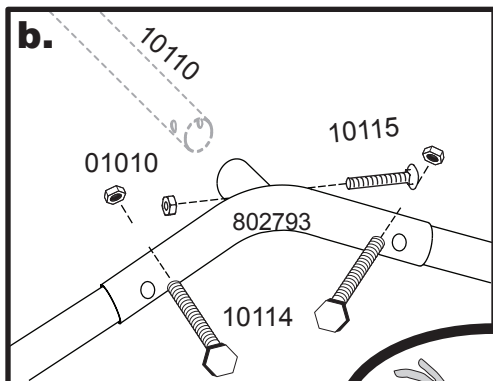
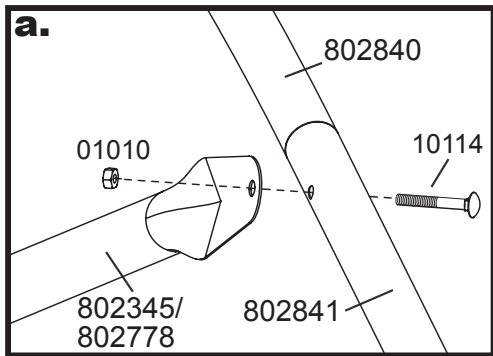
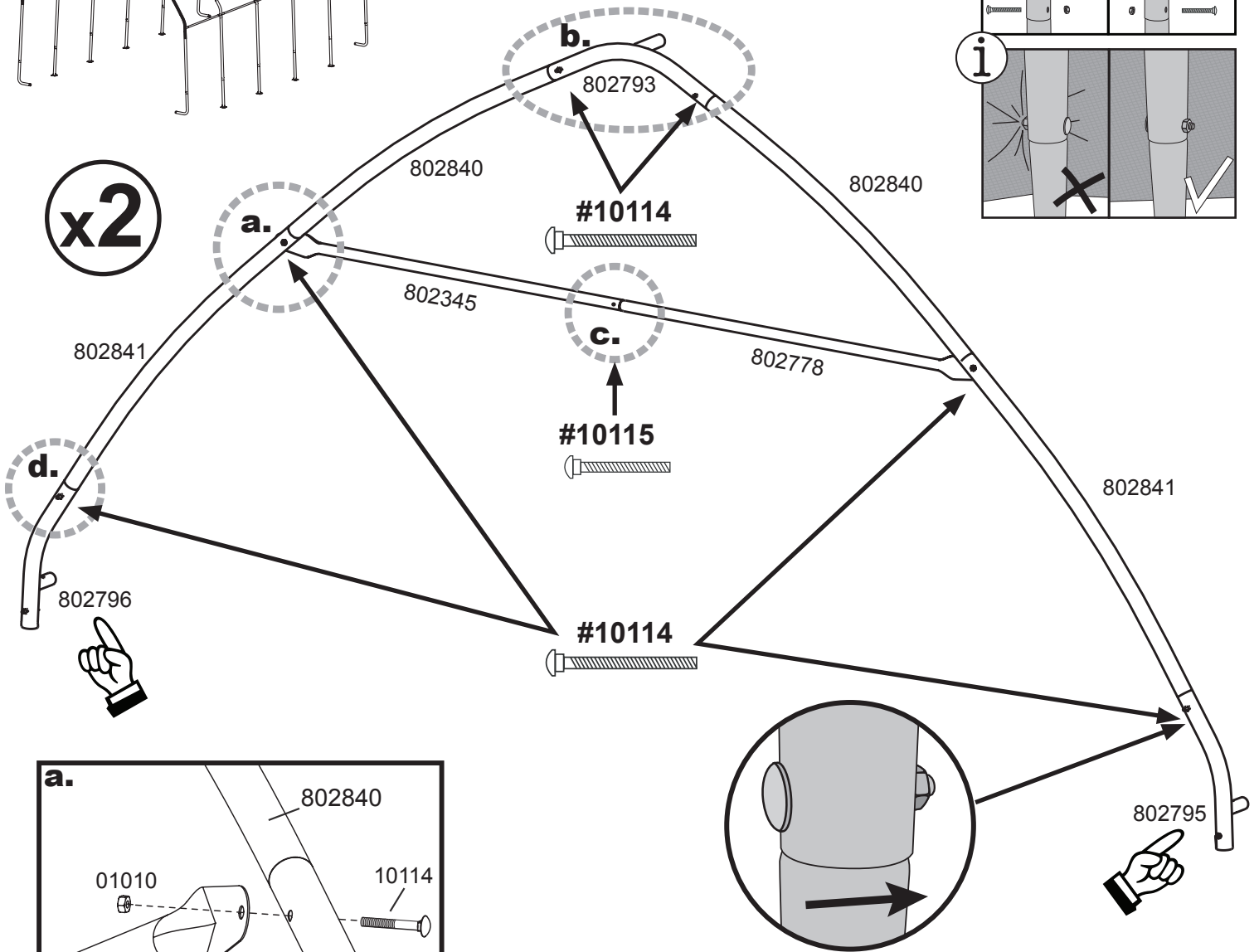
&



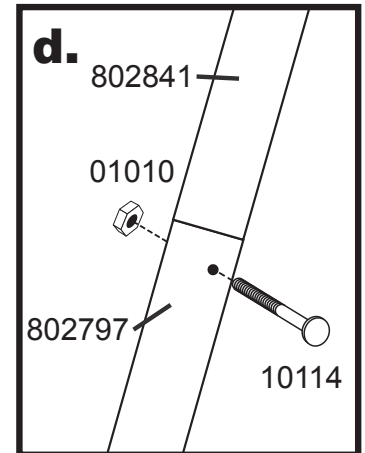
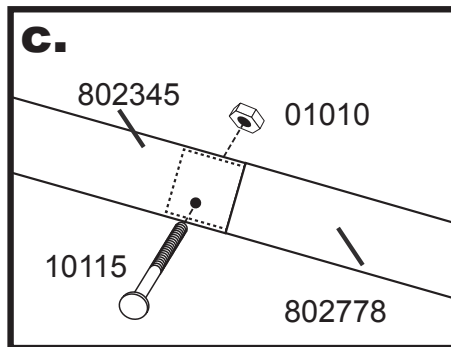
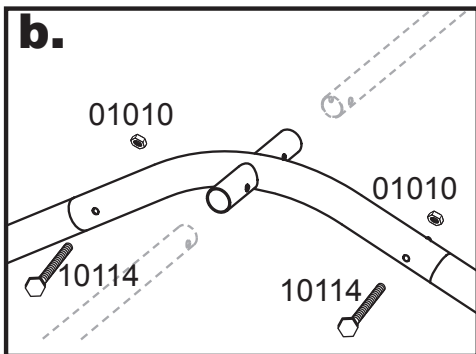
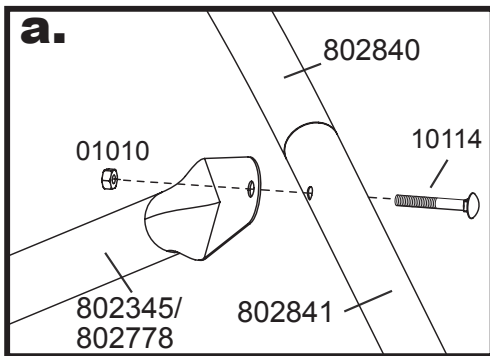
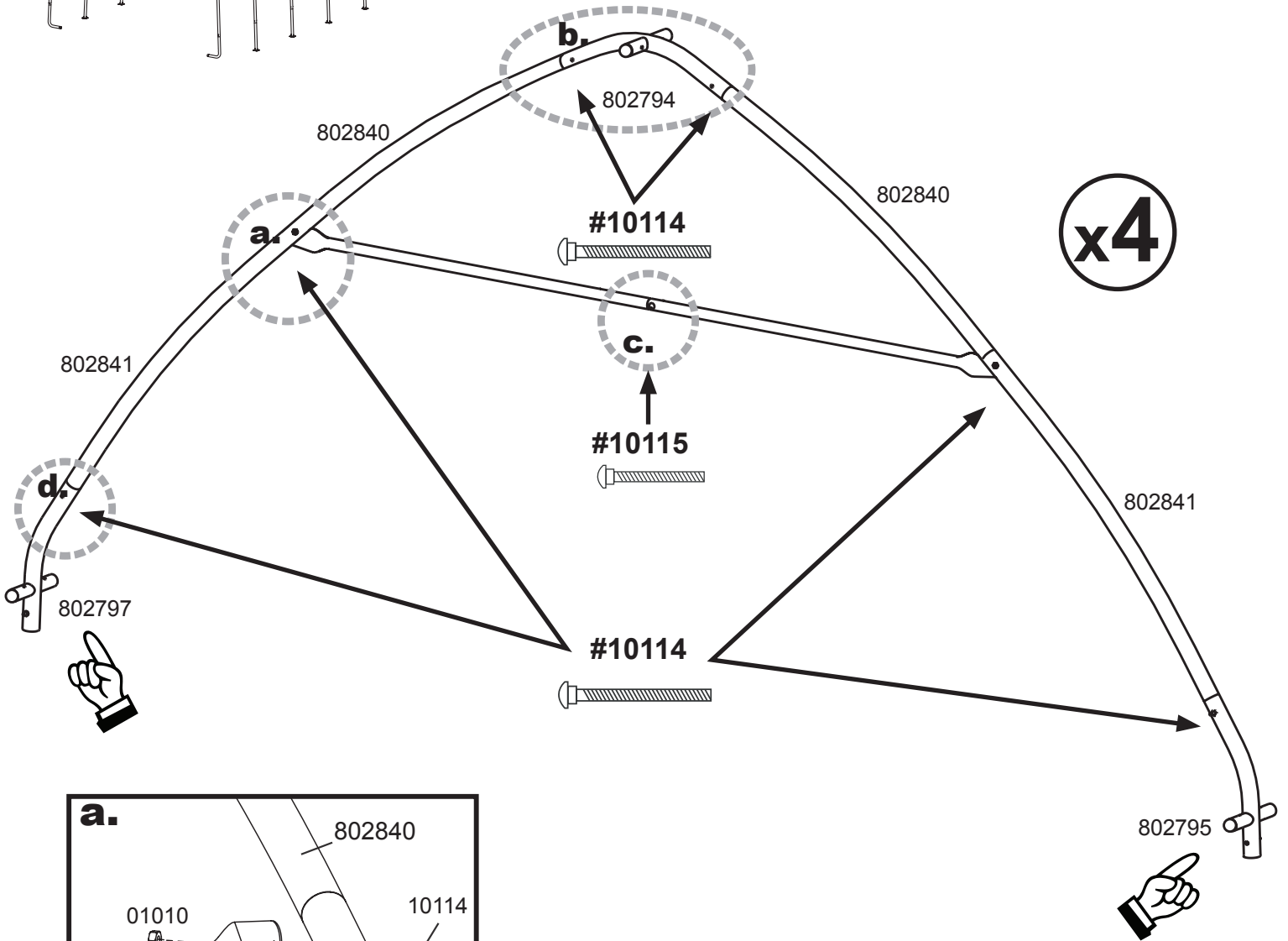
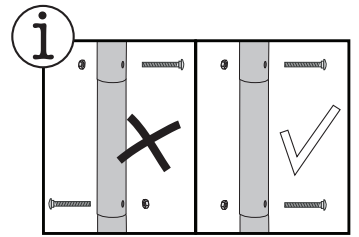
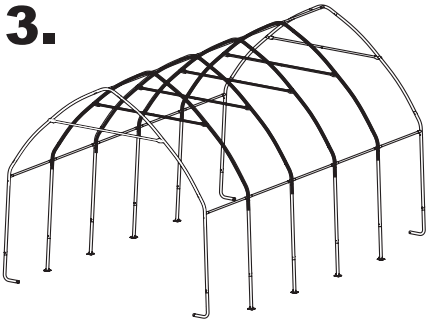
2.



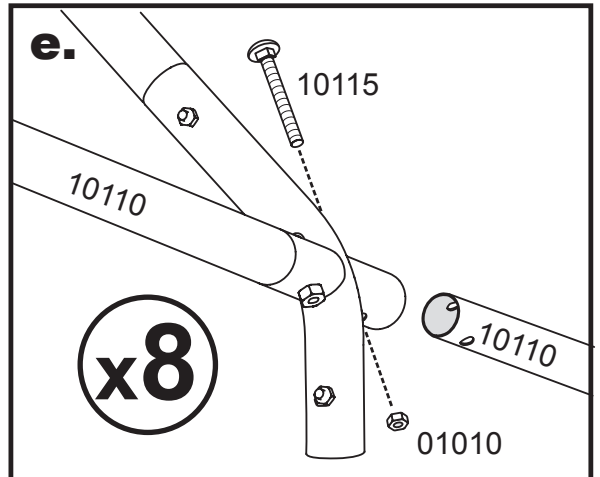
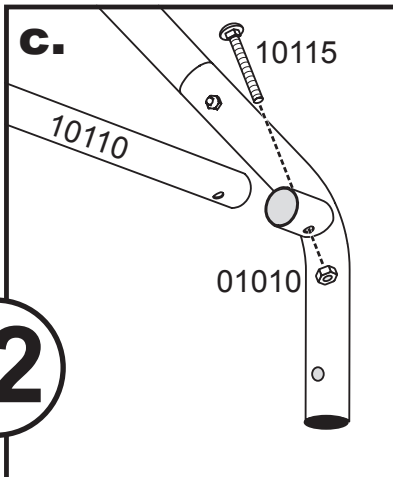
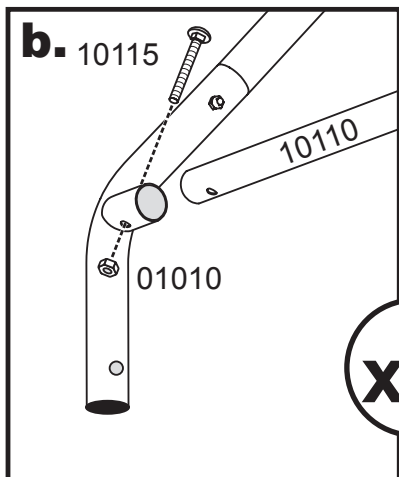
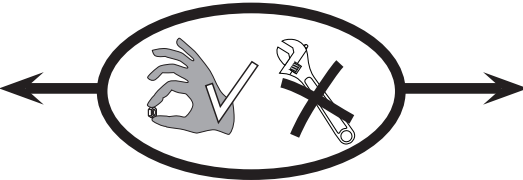
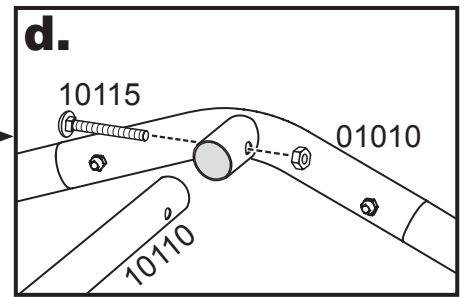
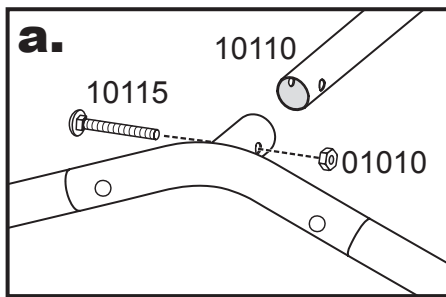
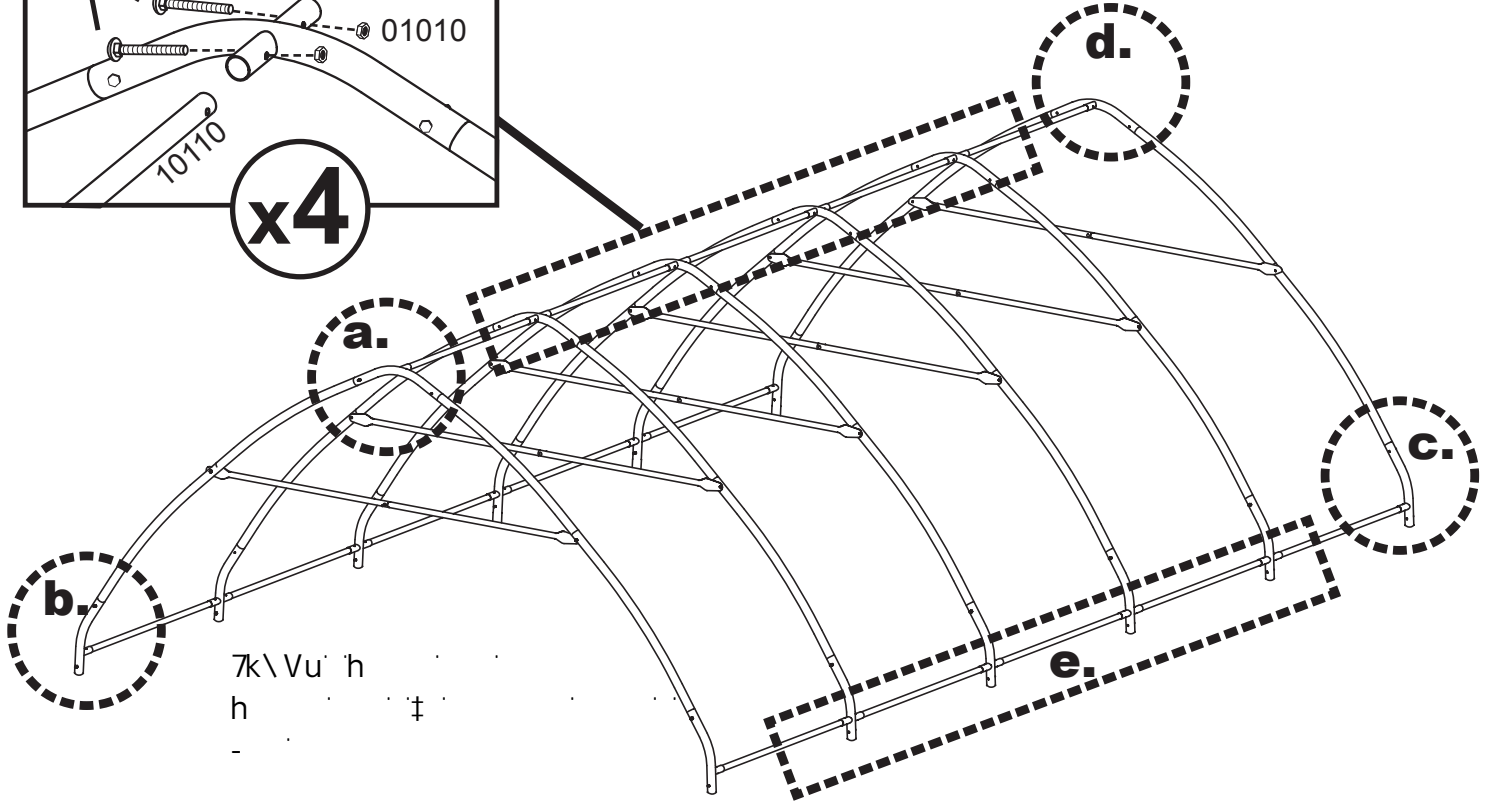
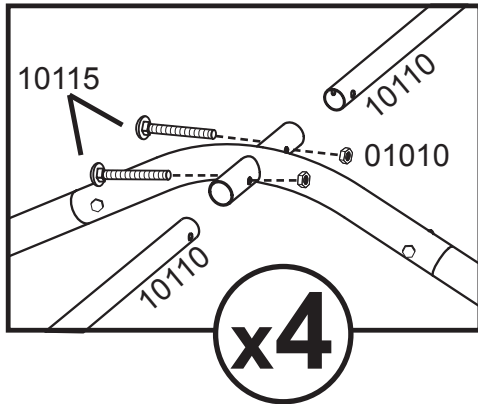
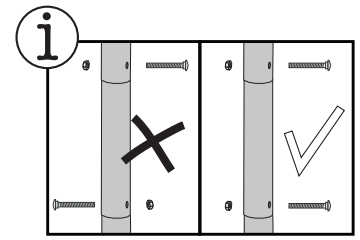
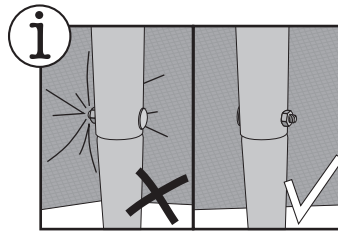
x2



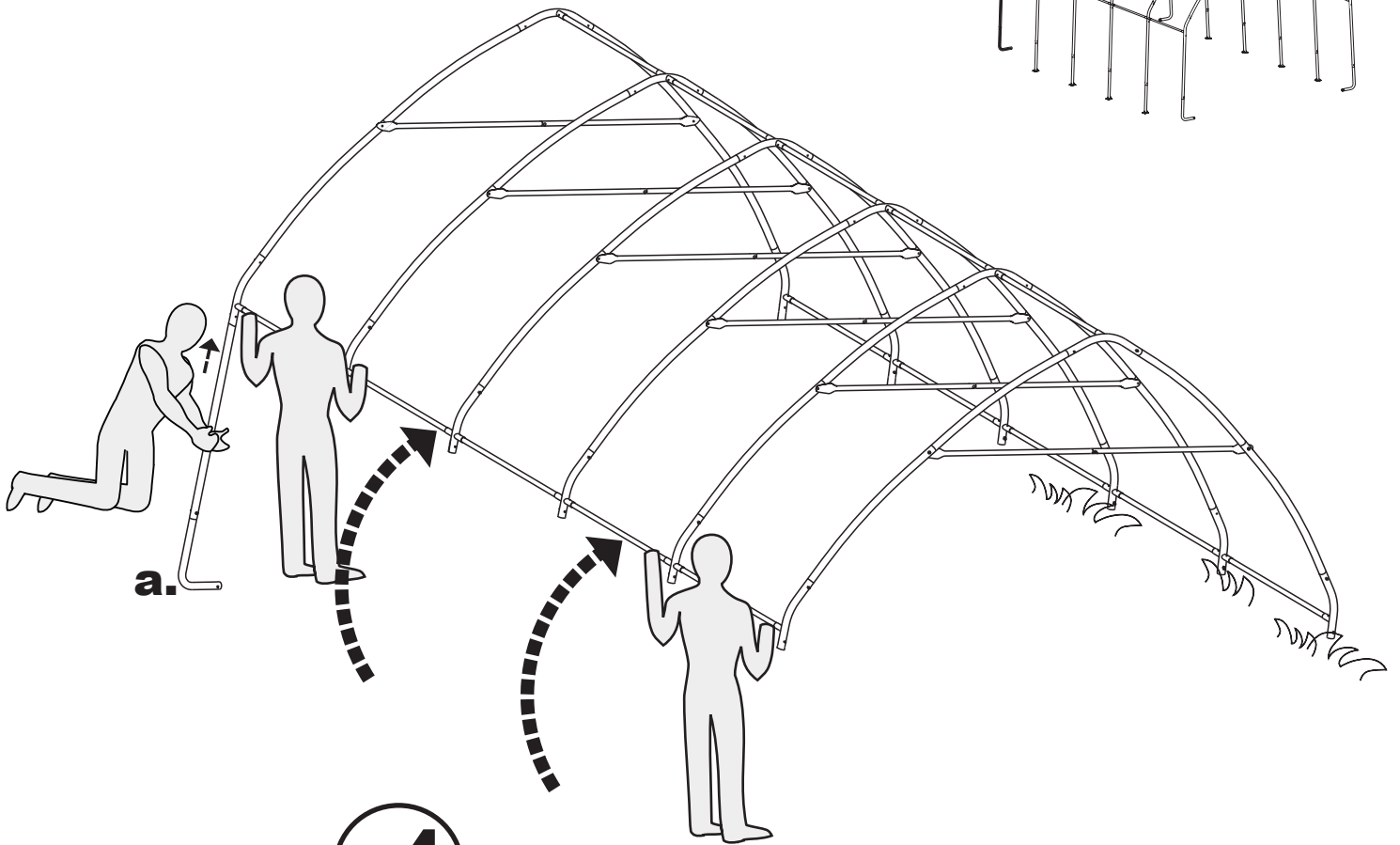
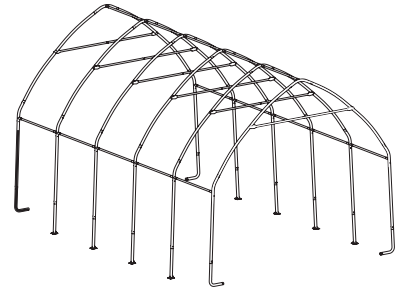
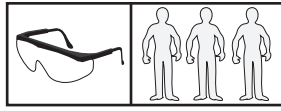
3.



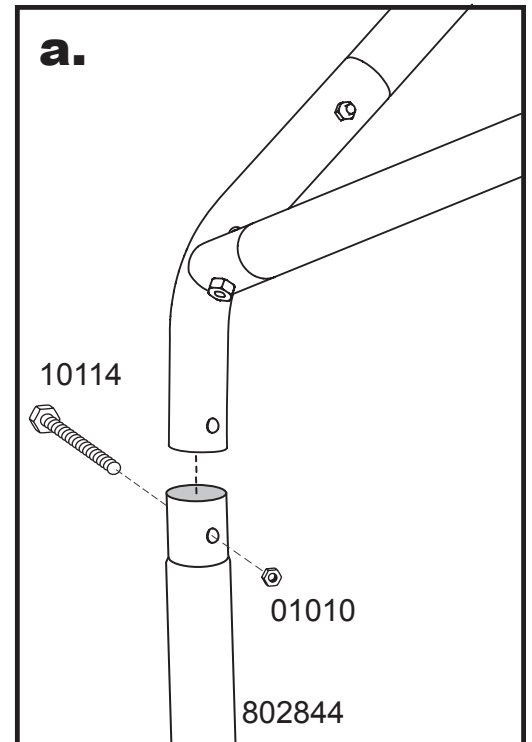
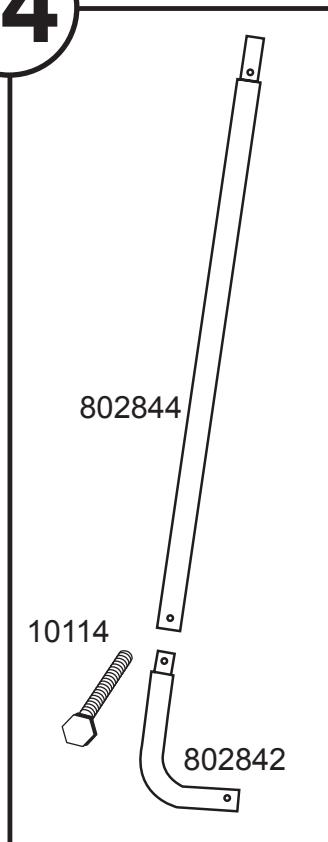
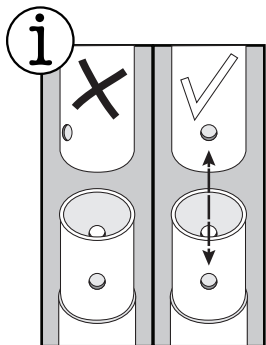
4.



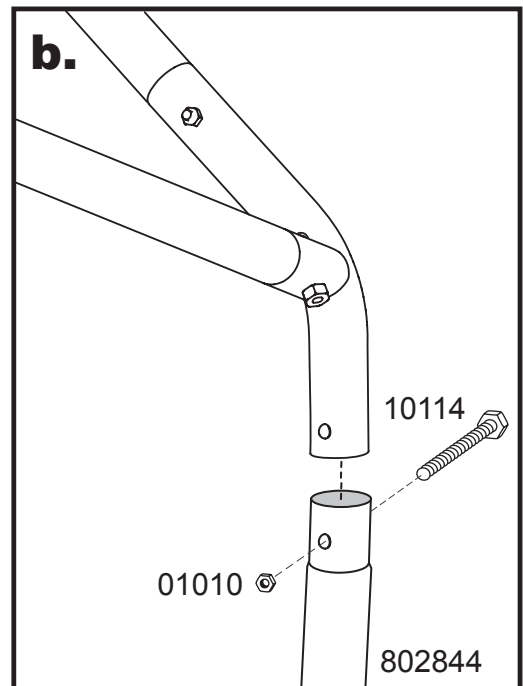
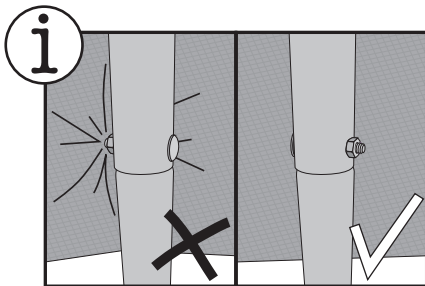
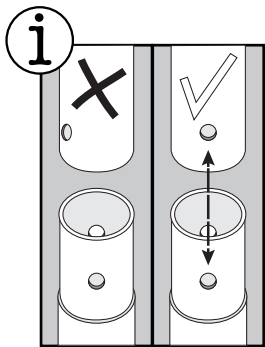
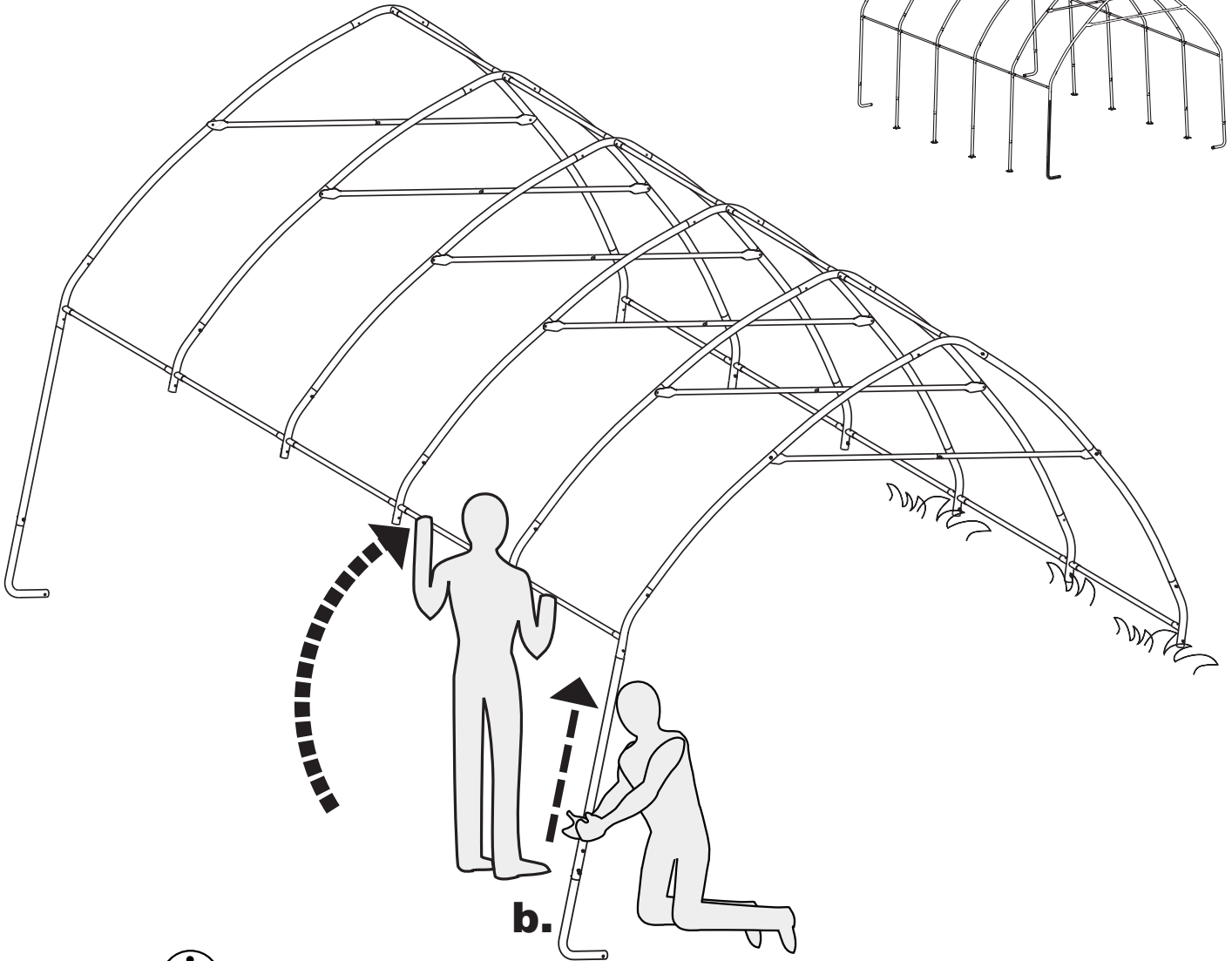
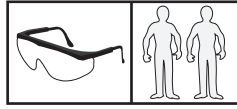
5.



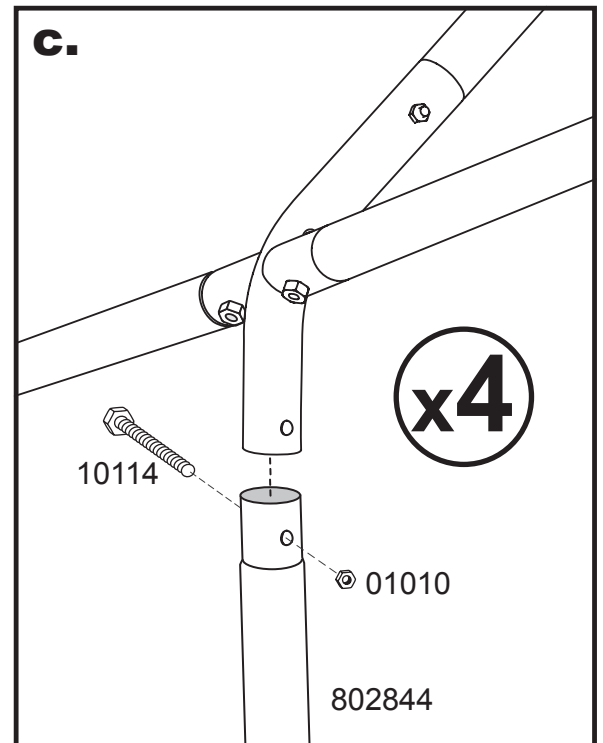
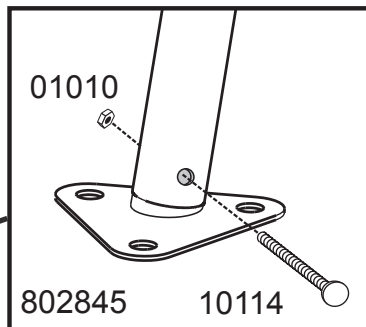
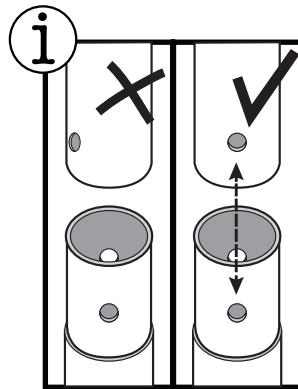
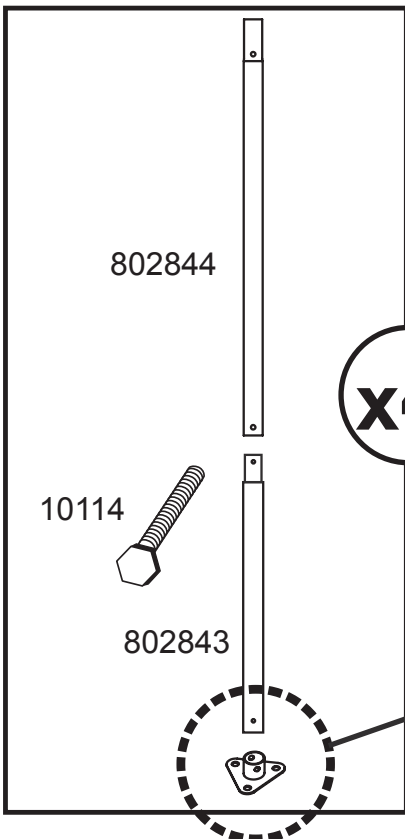
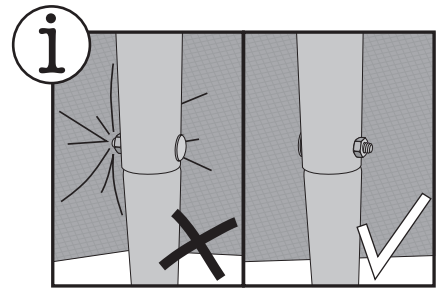
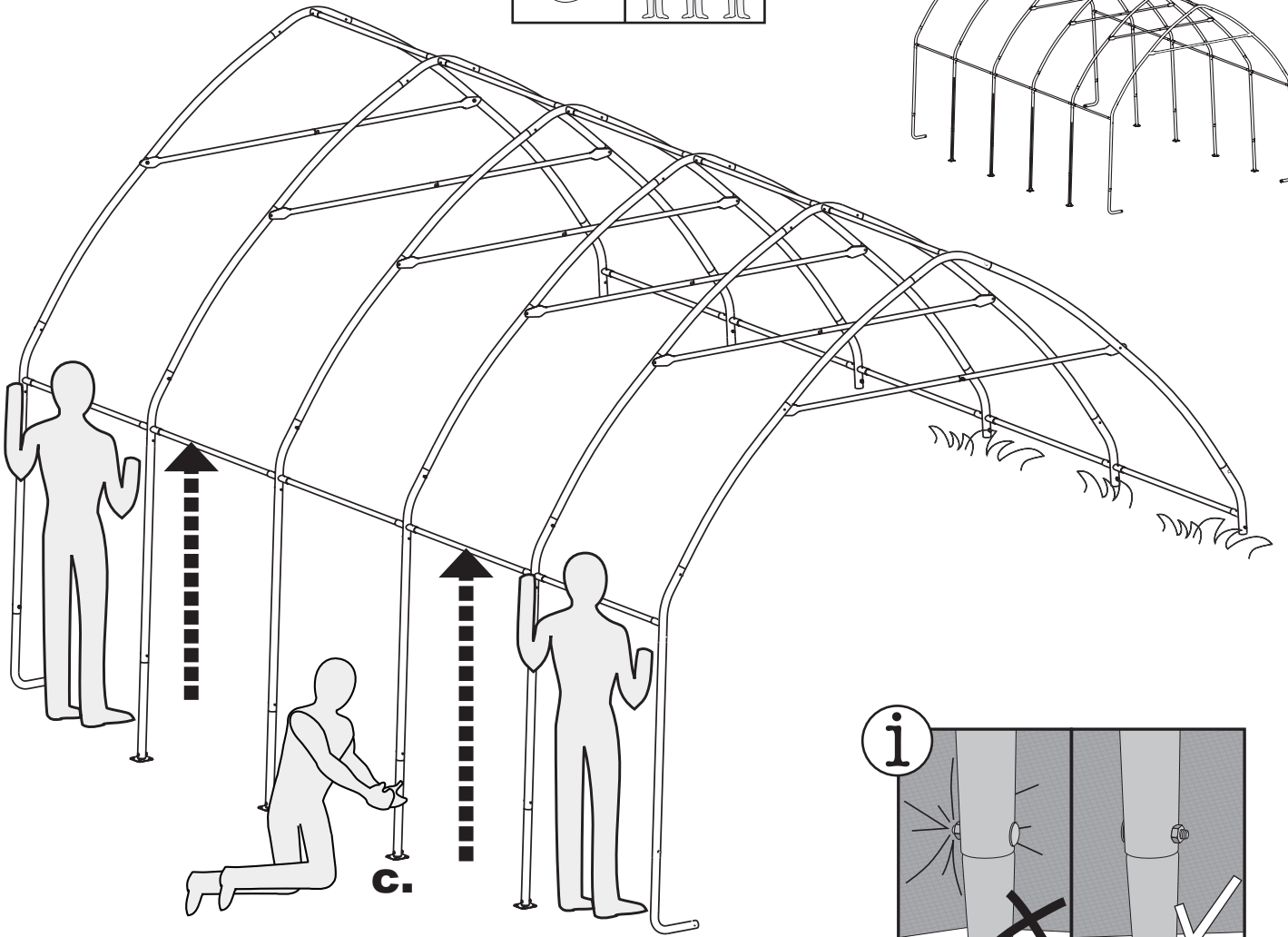
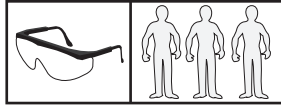
x4



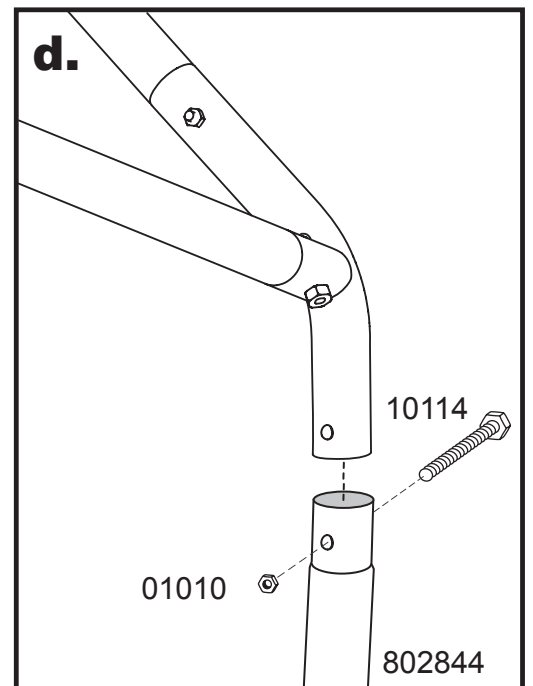
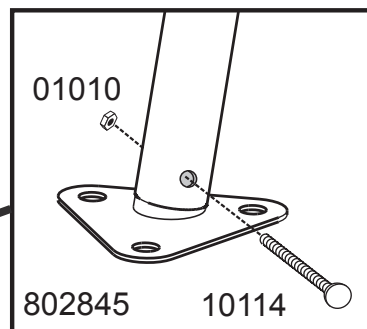
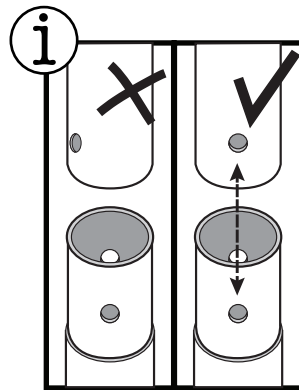
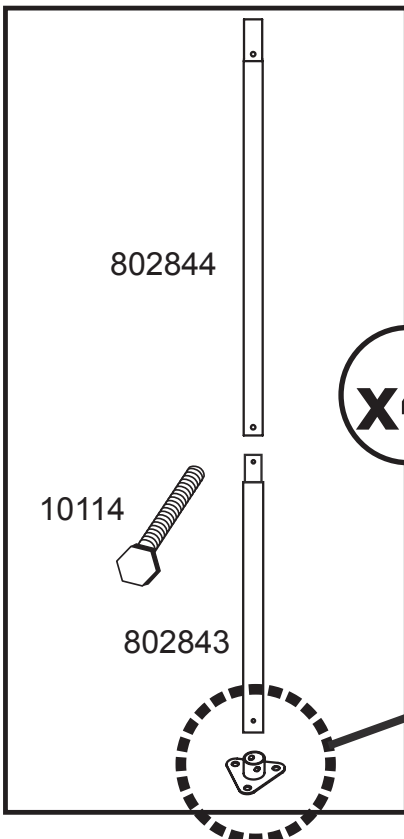
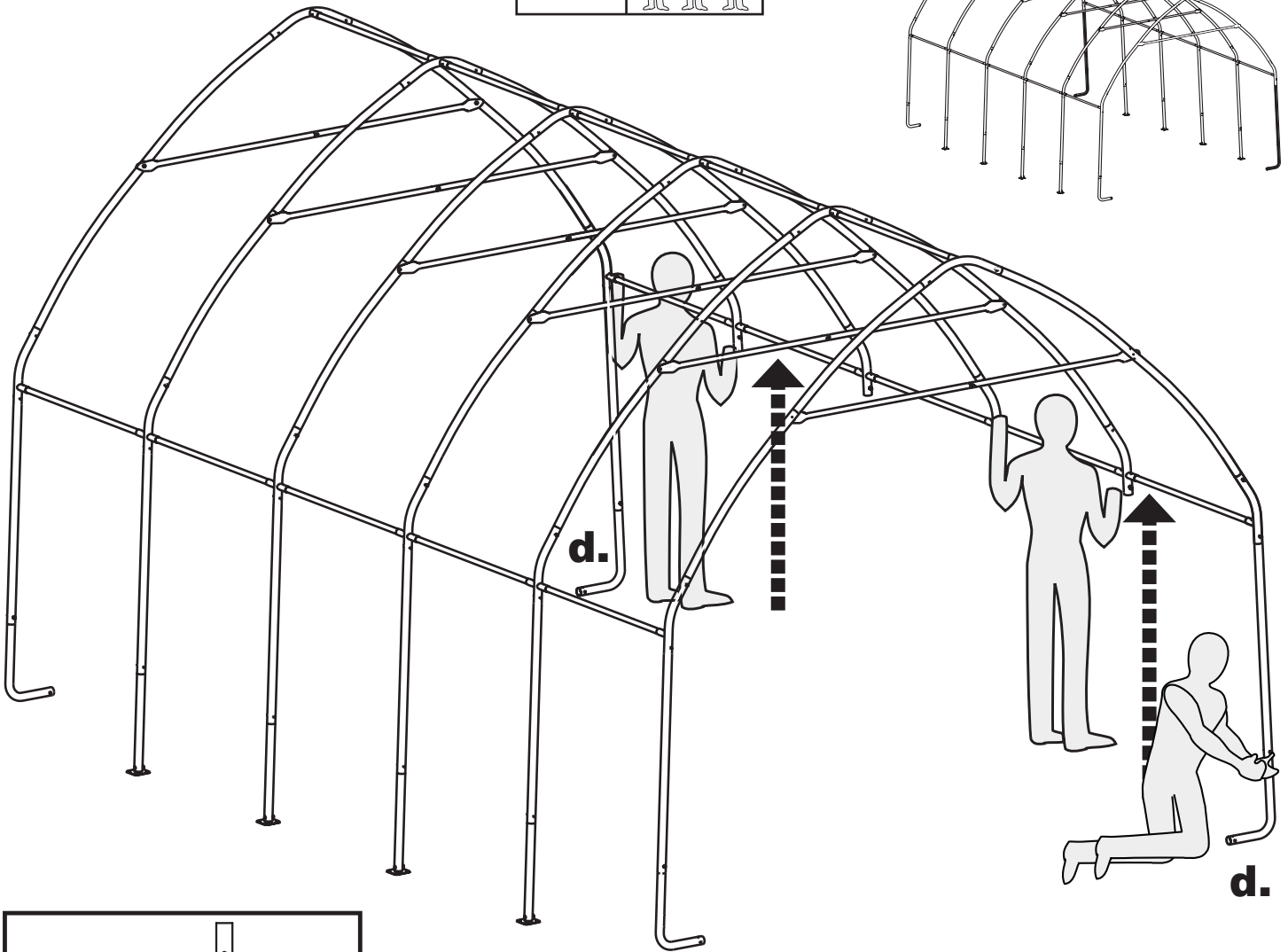
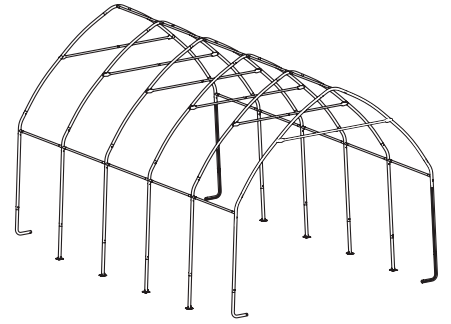
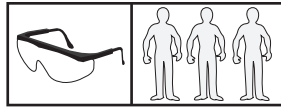
5.



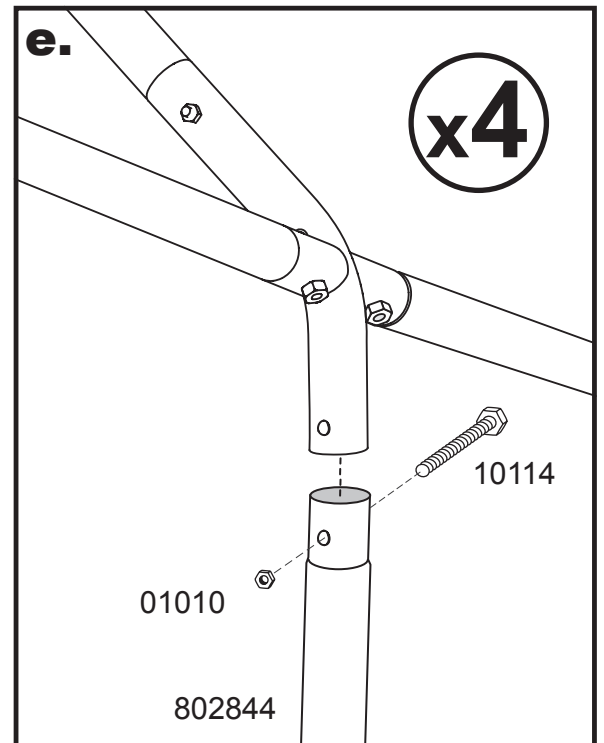
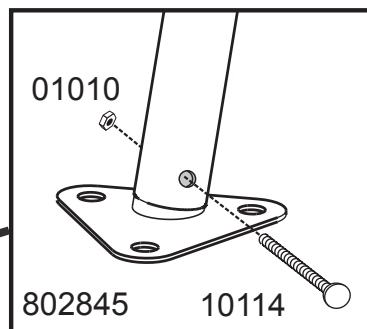
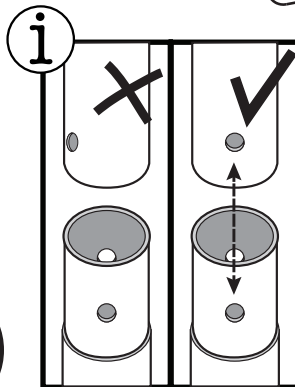
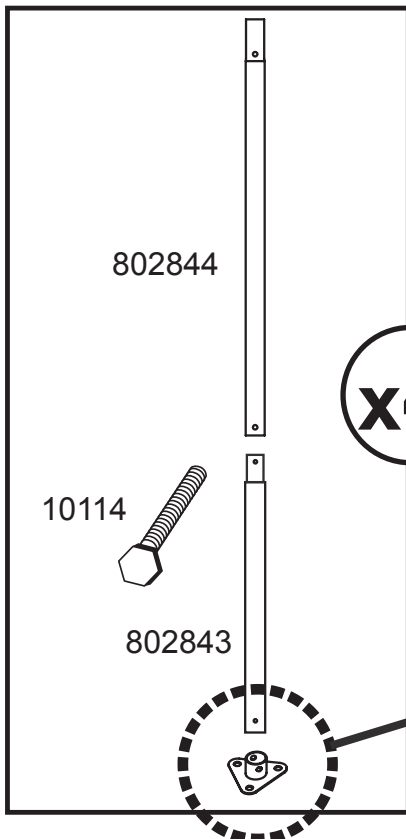
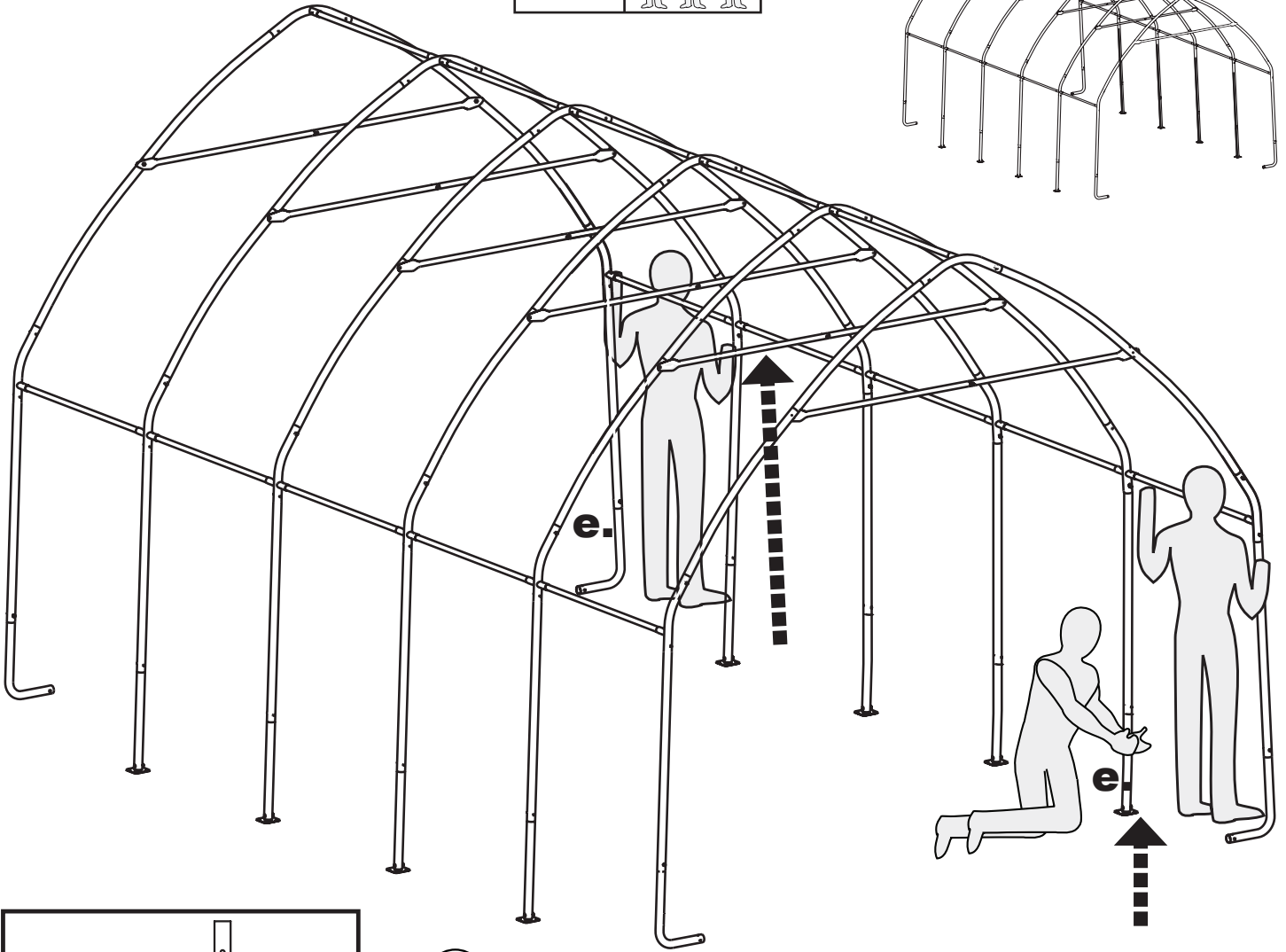
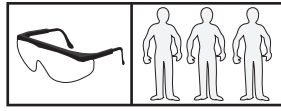
5.



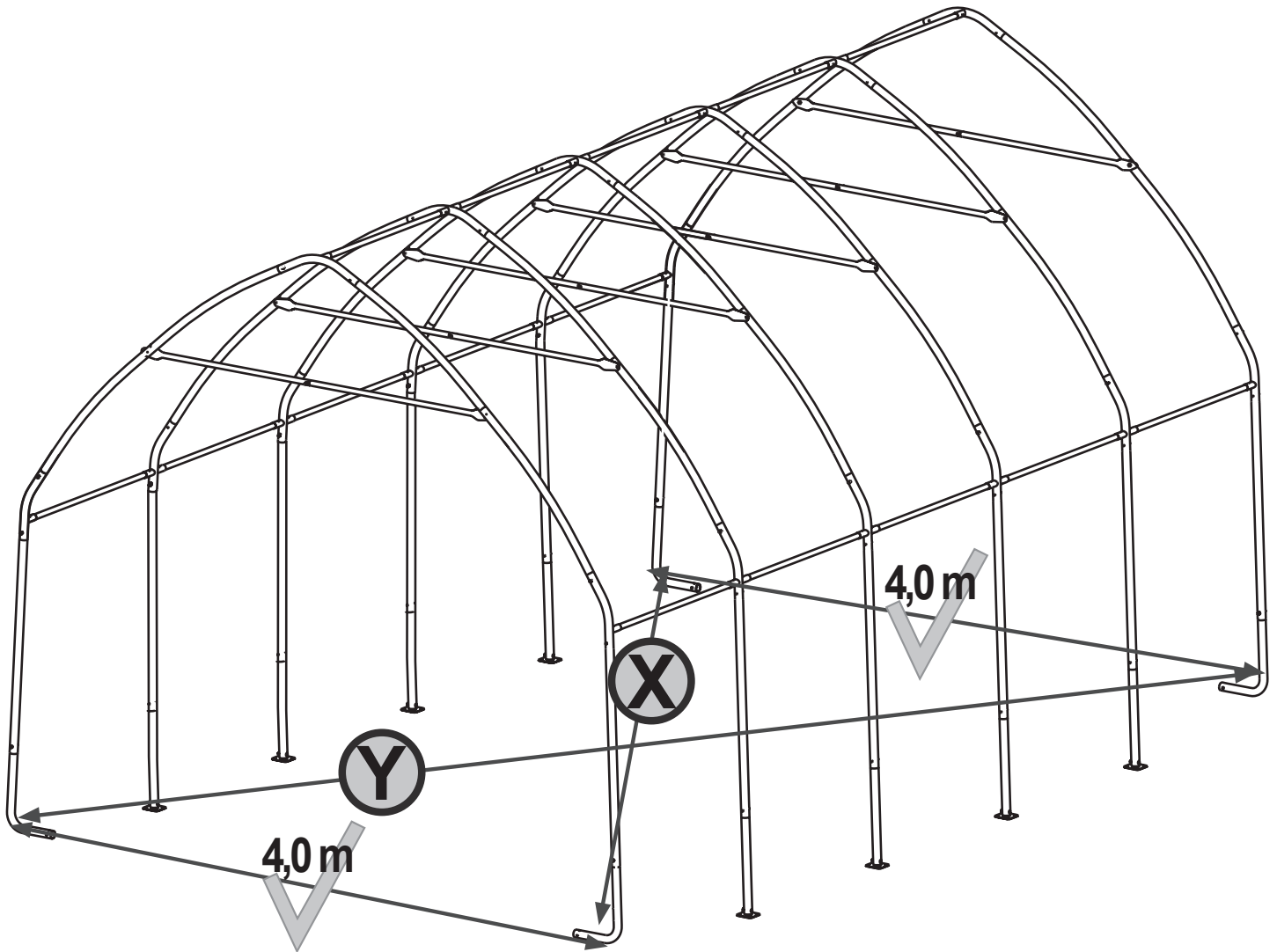
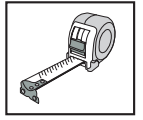
5.



5.

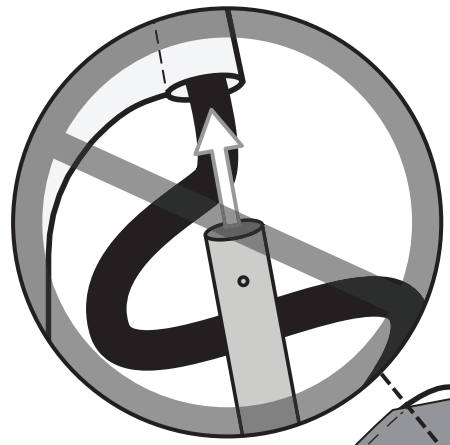
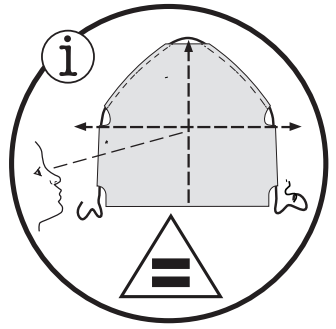
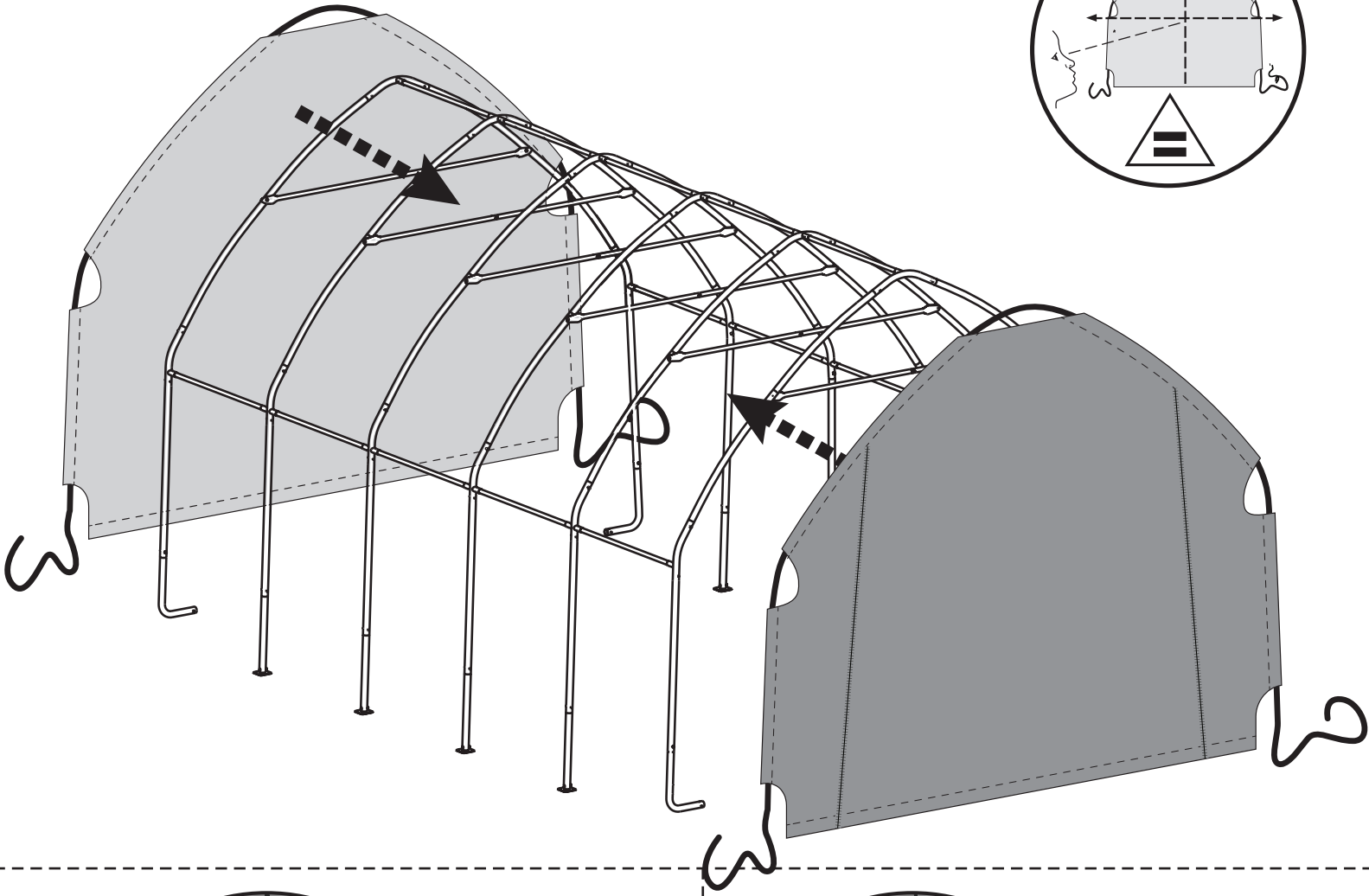


6.

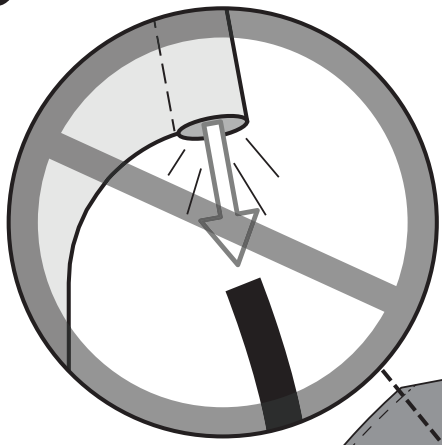


✓ $\textcircled{X} = \textcircled{Y}$
+/- 2,5 cm

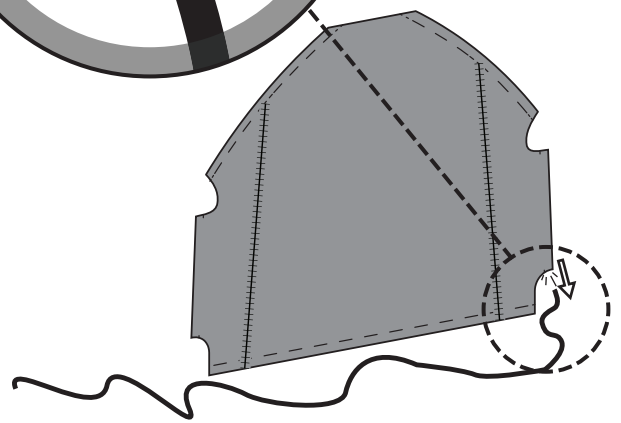
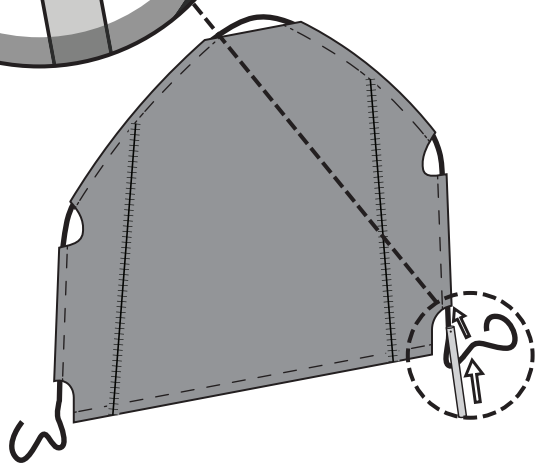
8.



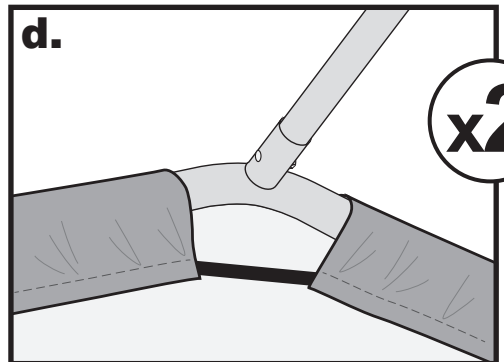
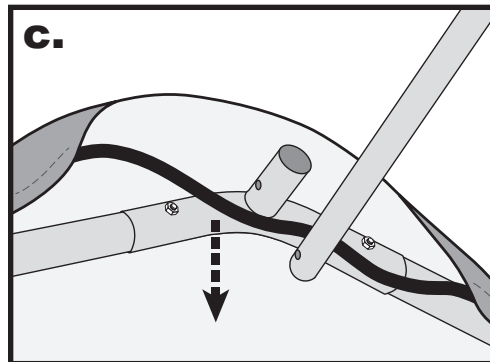
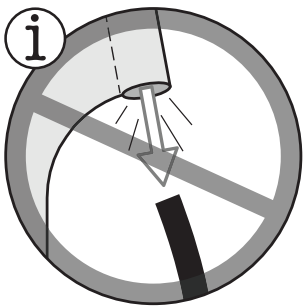
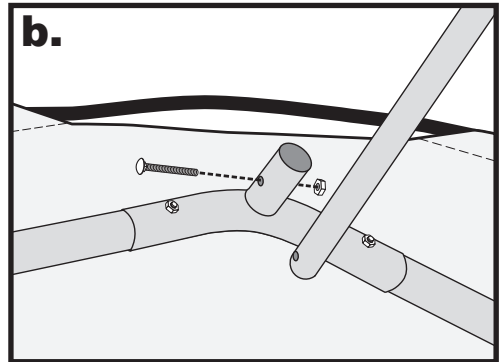
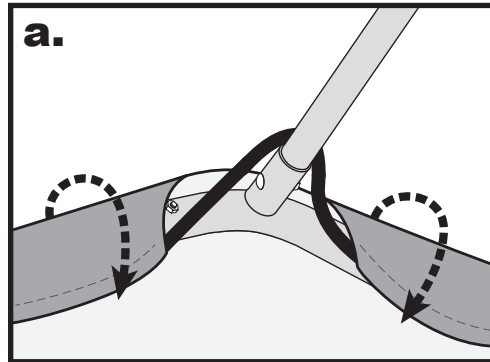
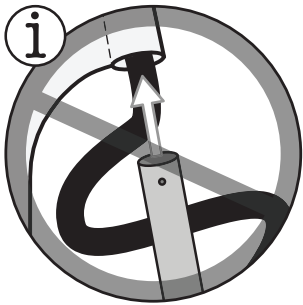
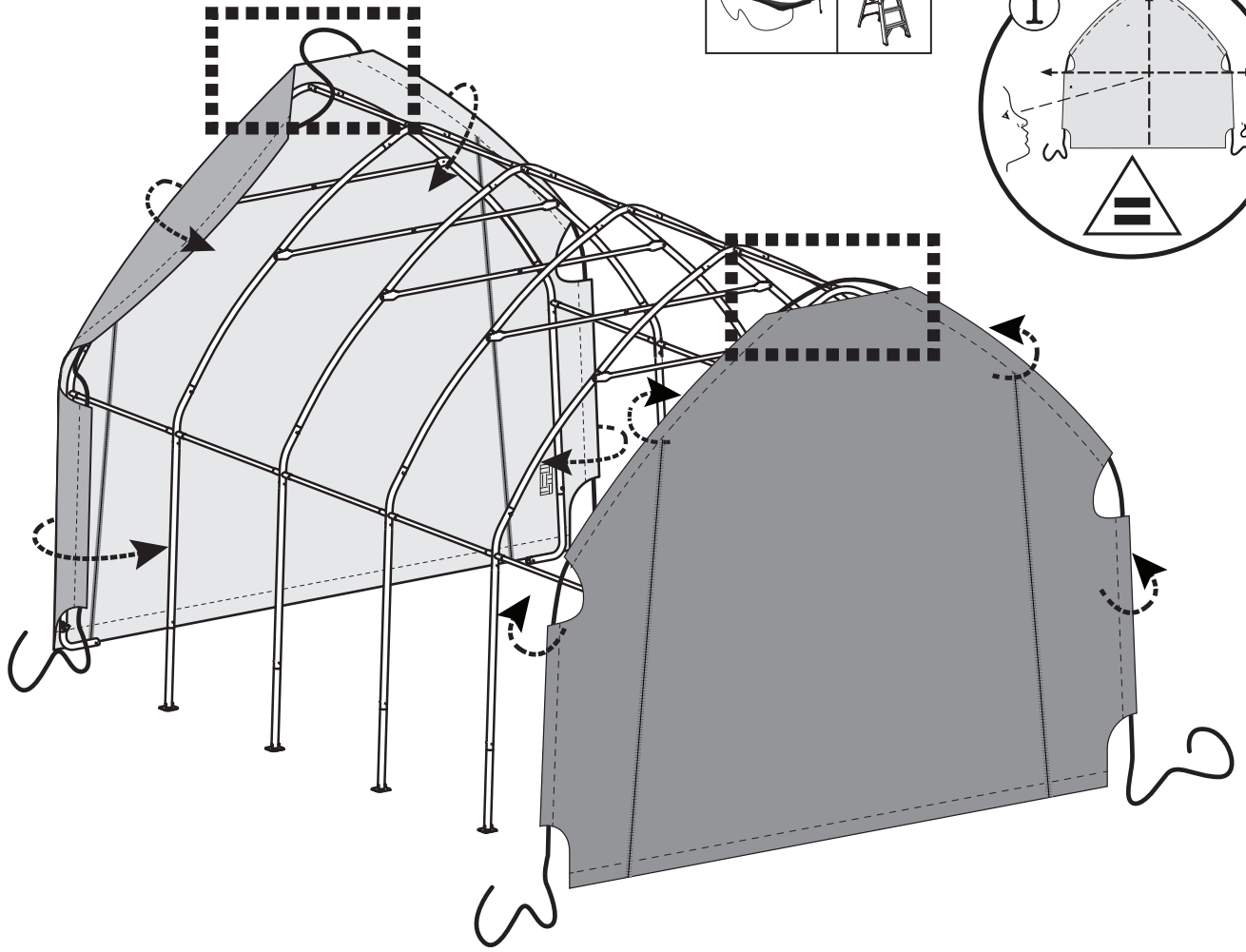
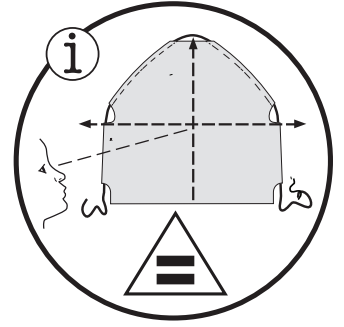
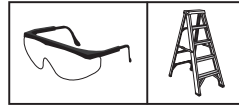
i



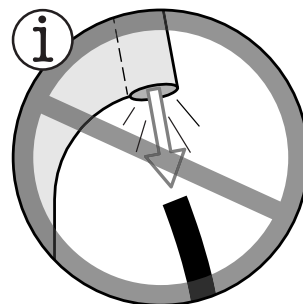
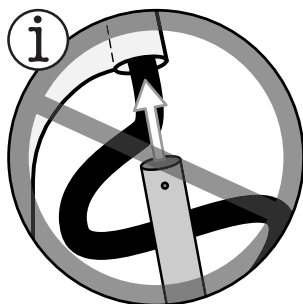
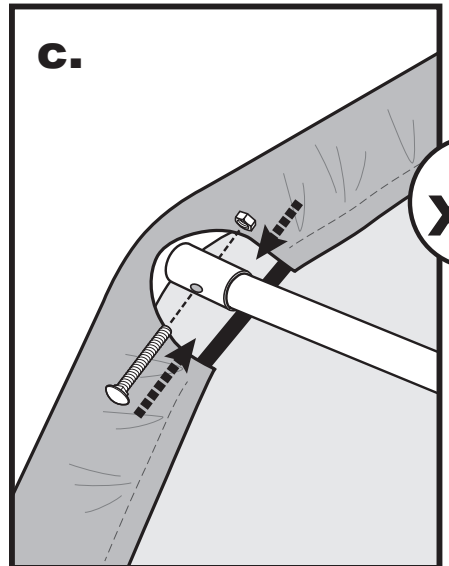
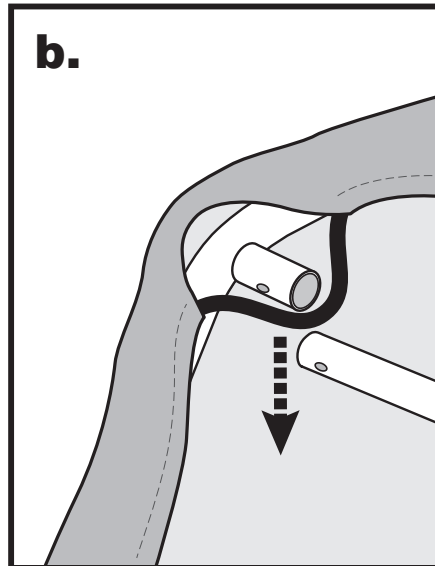
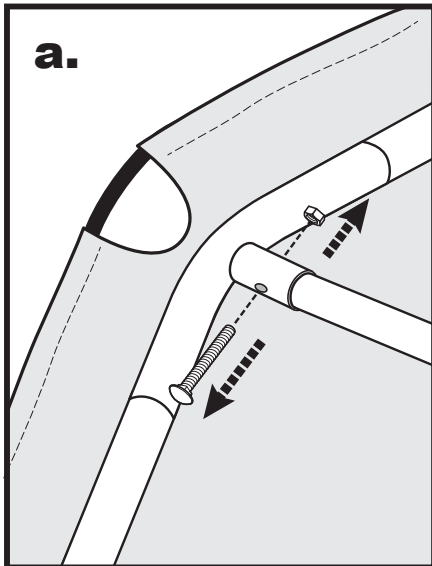
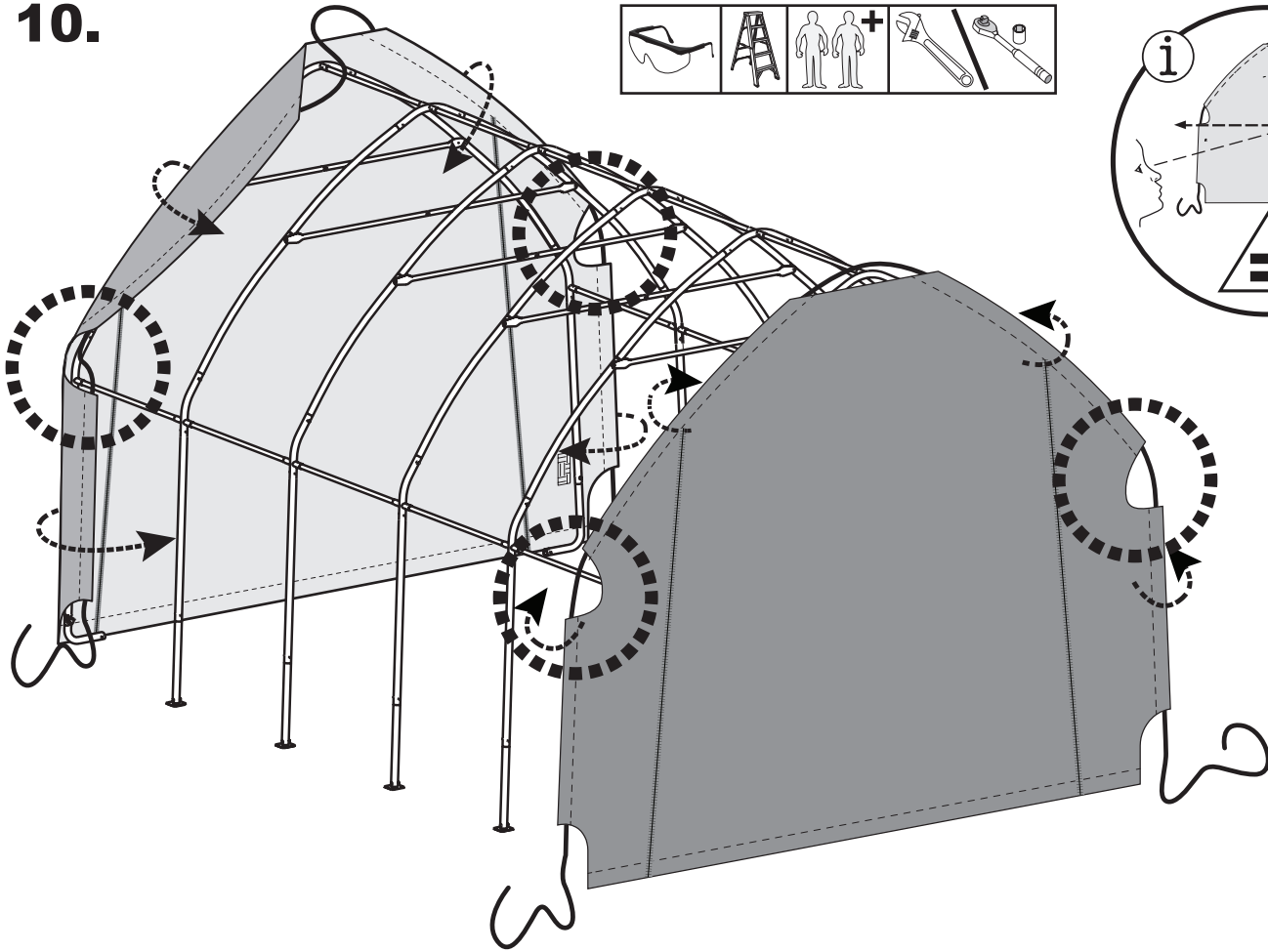
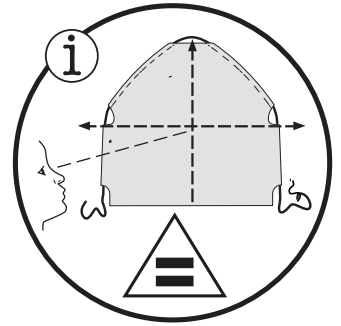
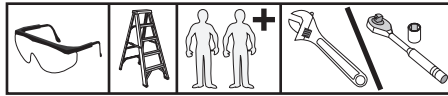
i



9.

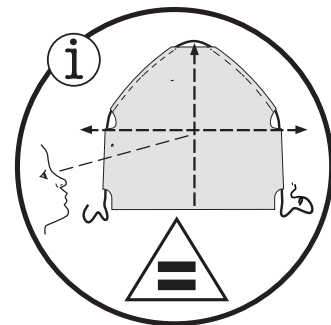
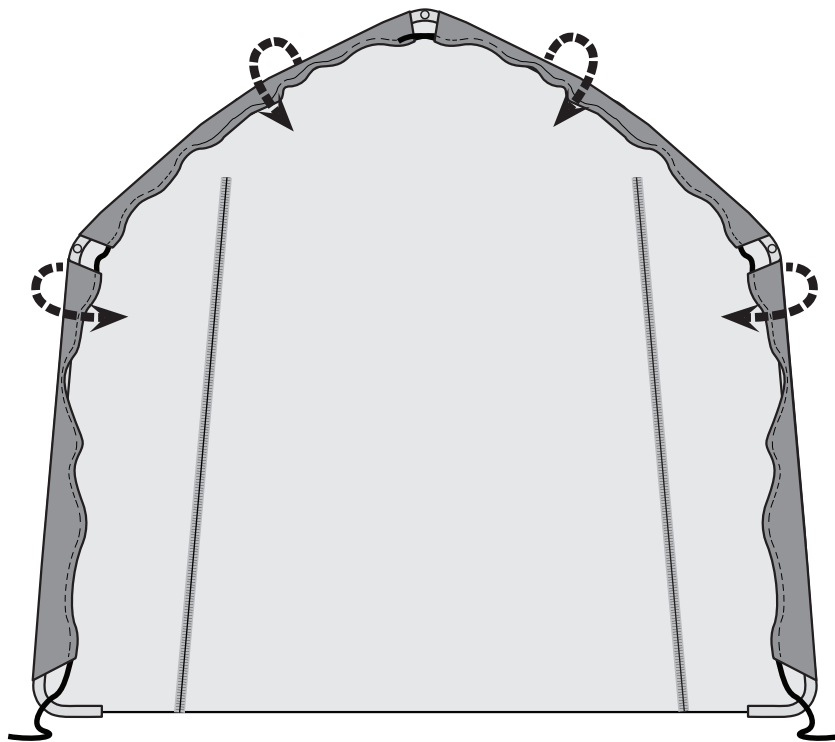


10.



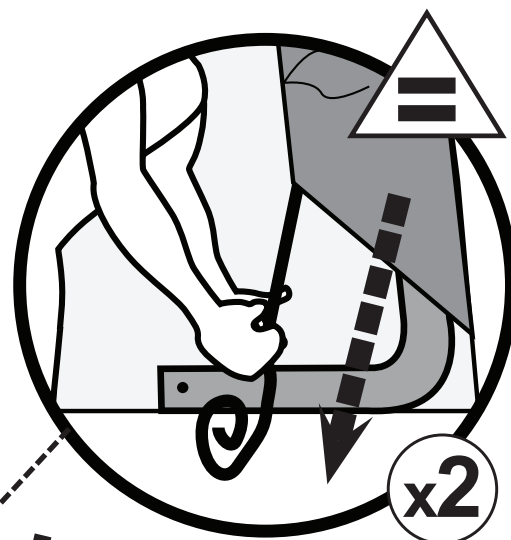
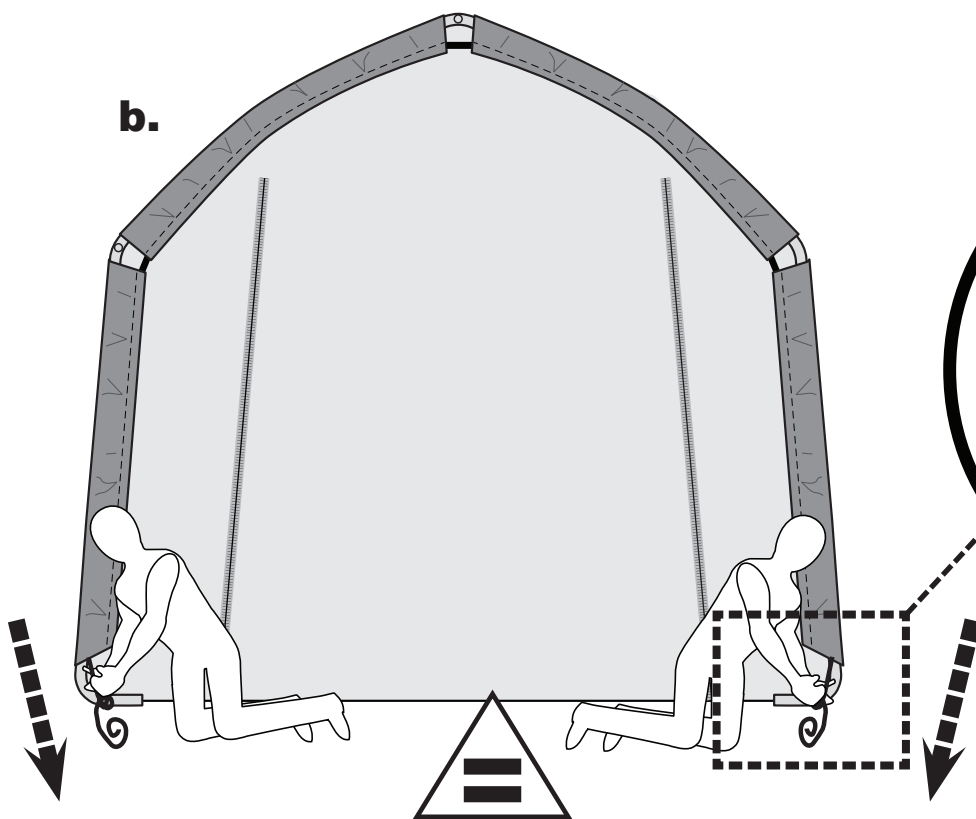
11.

a.



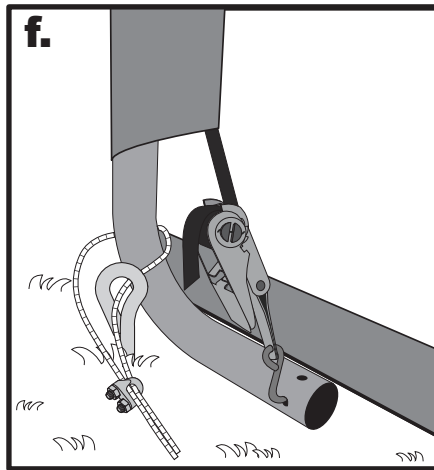
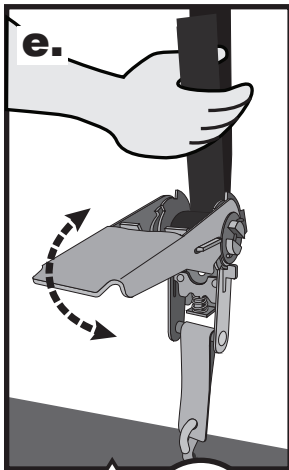
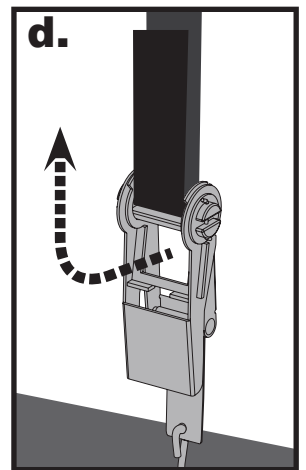
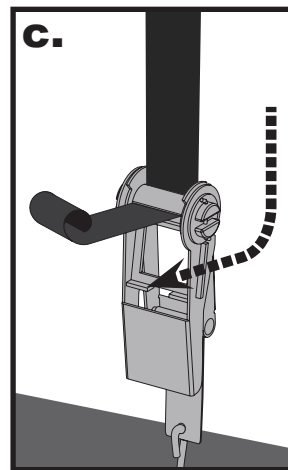
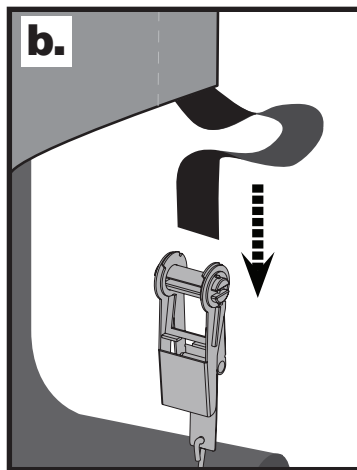
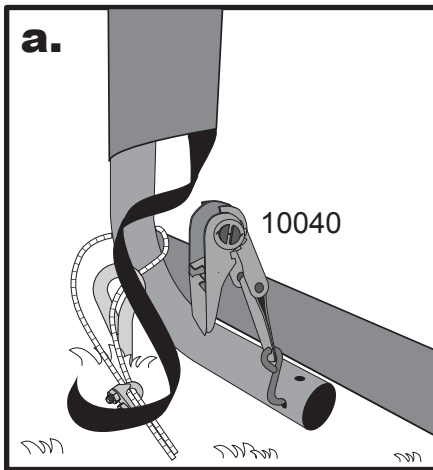
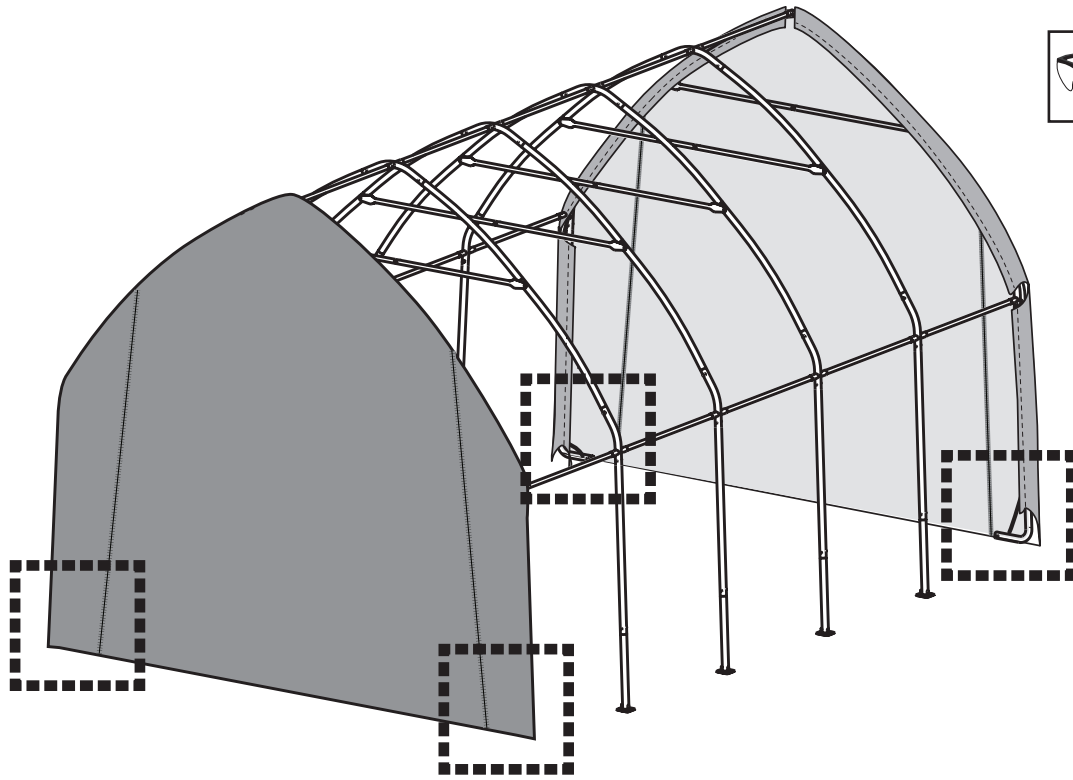
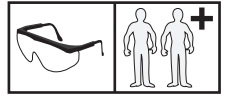
x2

b.

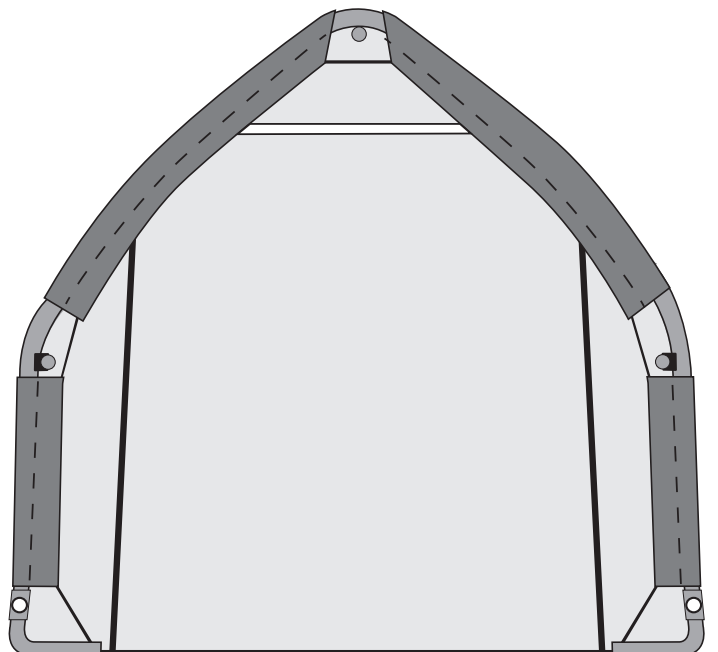


#- h
oMh
hO'h
=y

12.



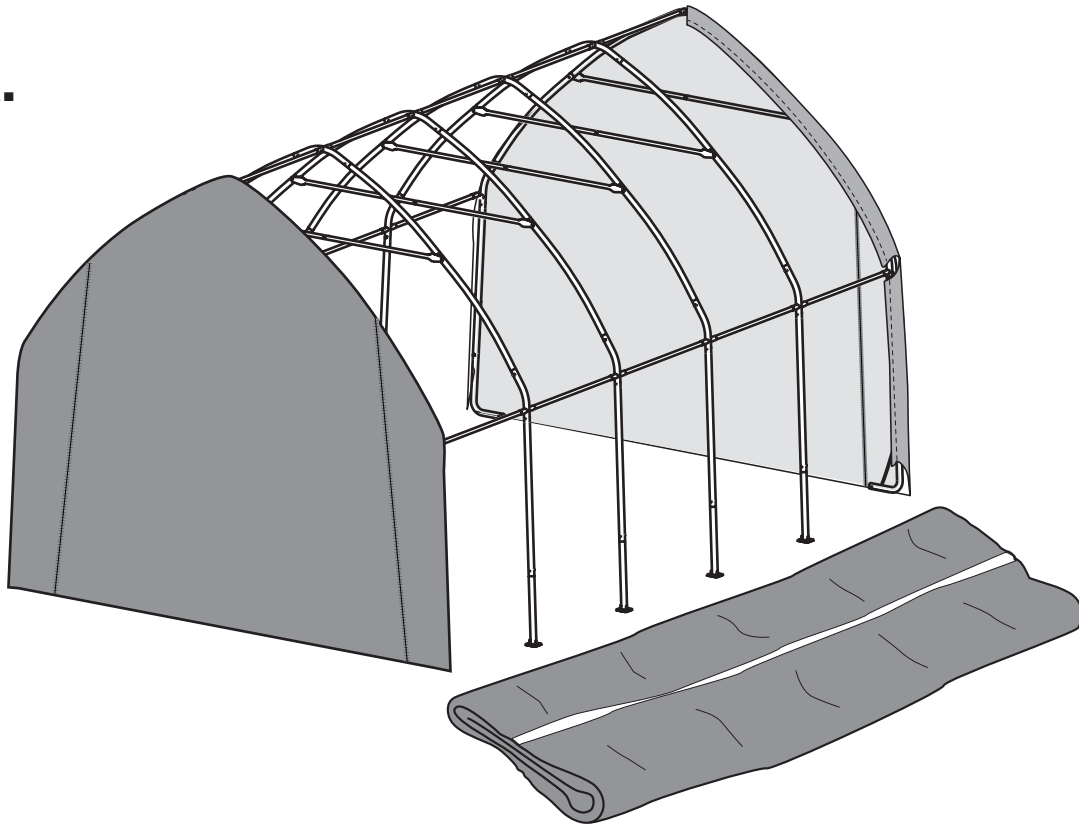
= x4



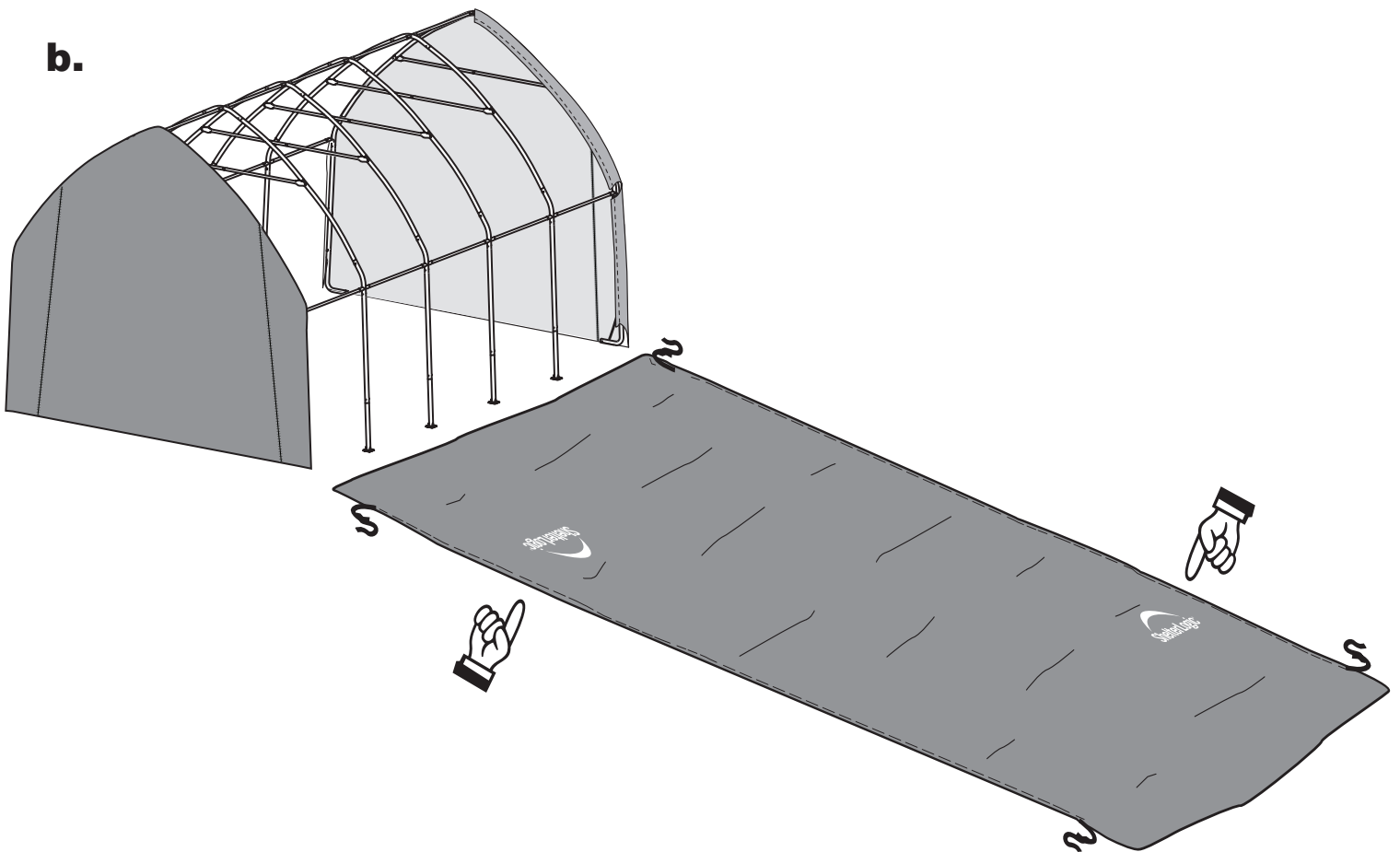
13.



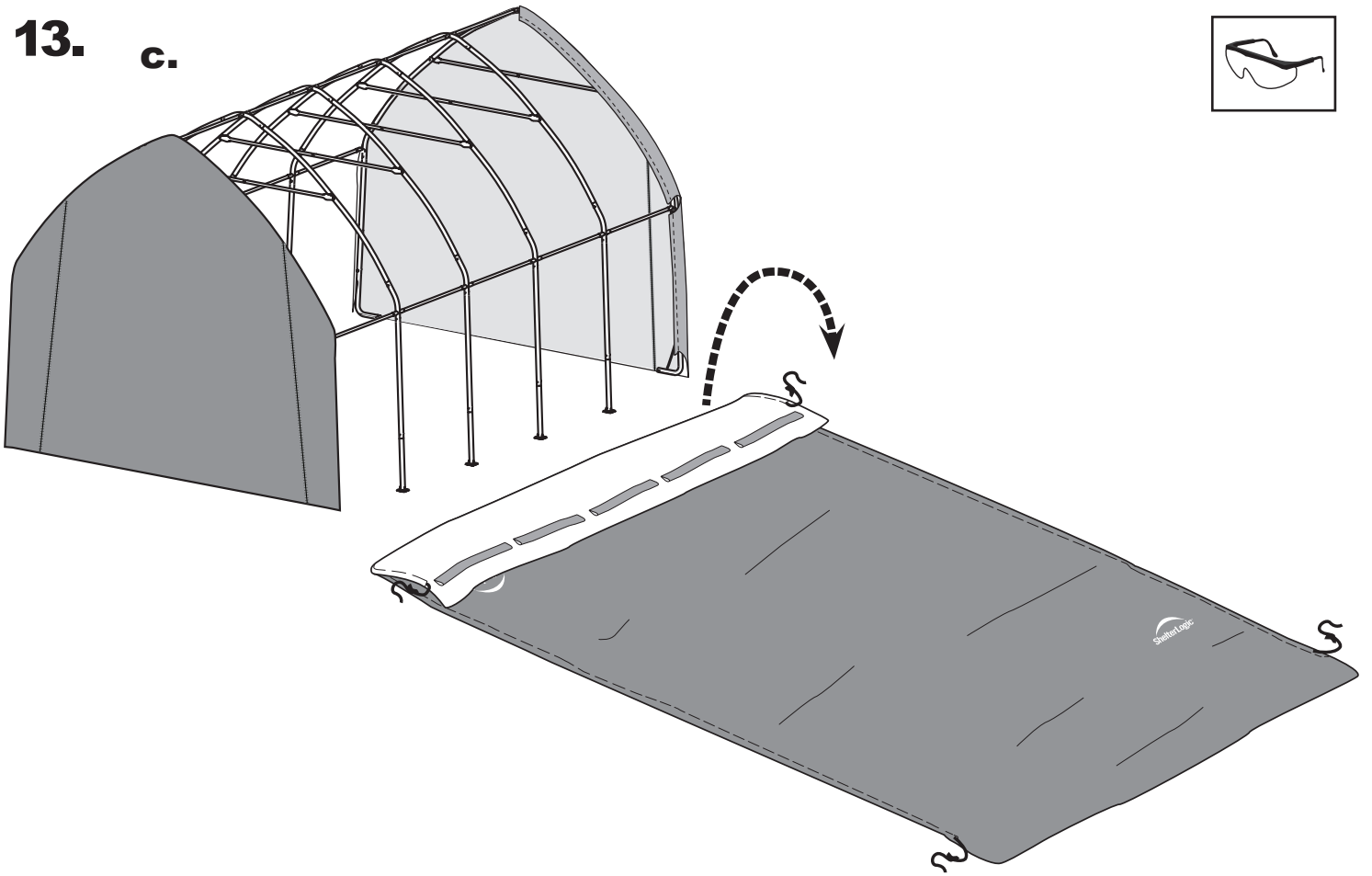
a.



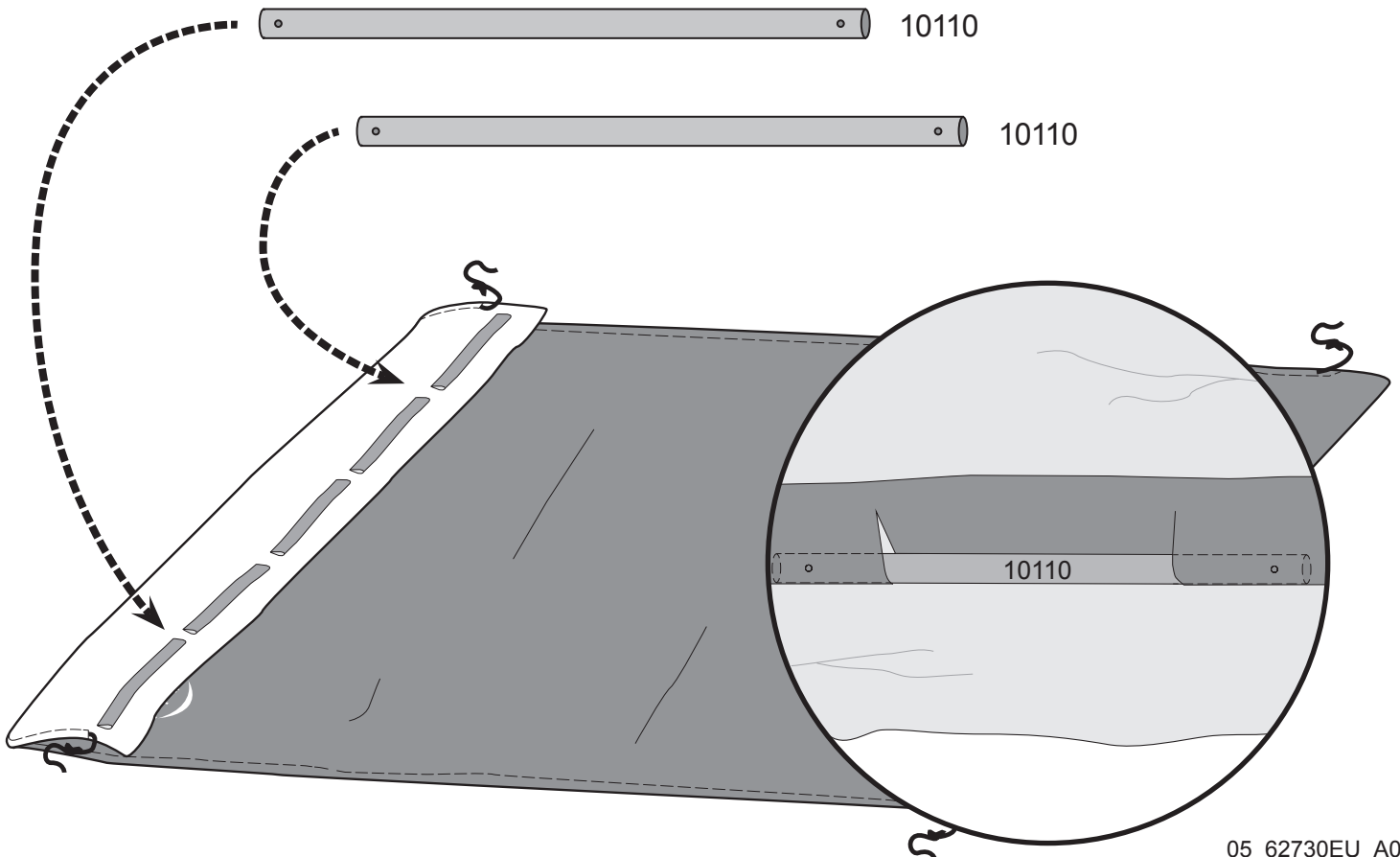
b.



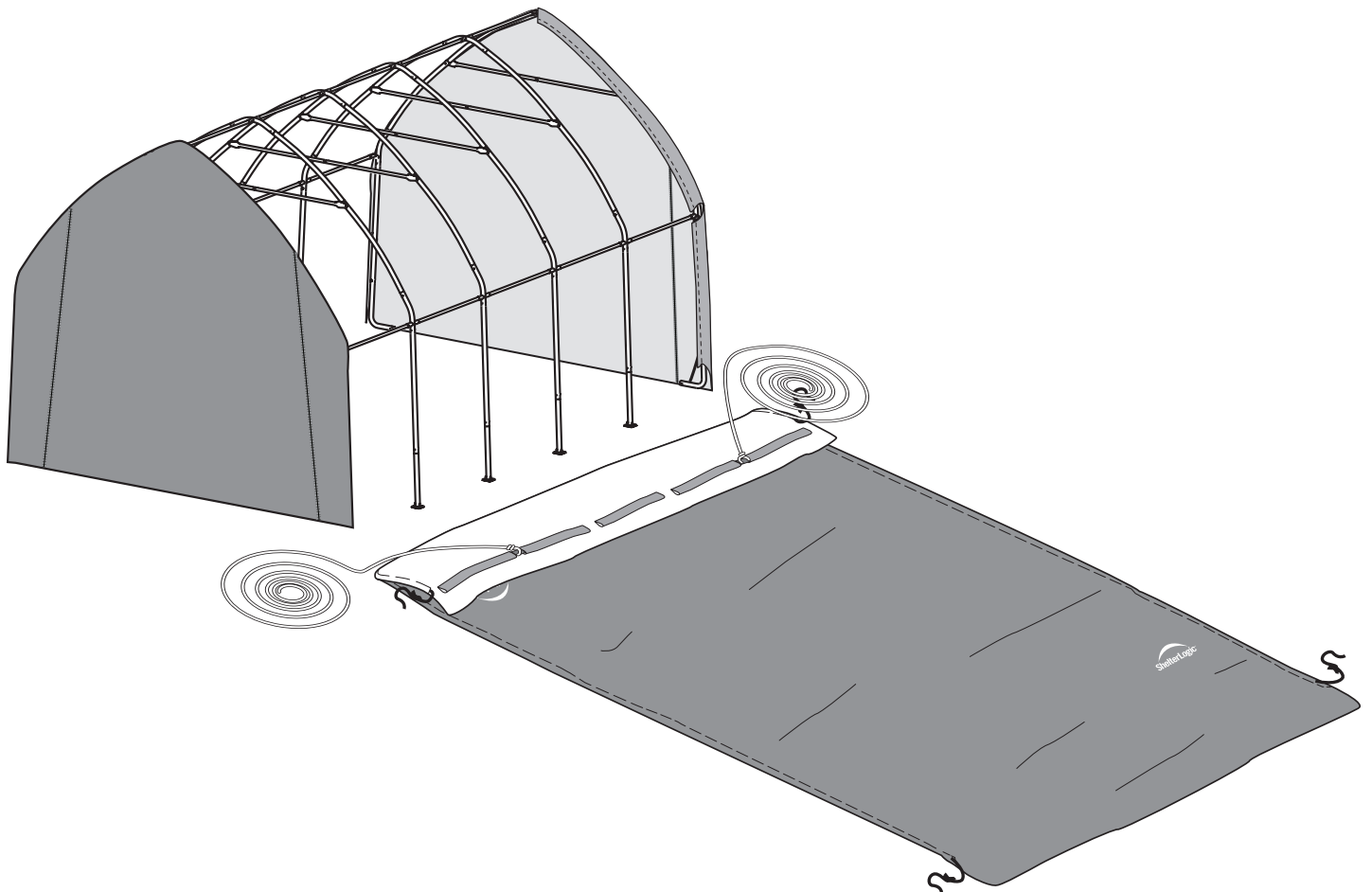
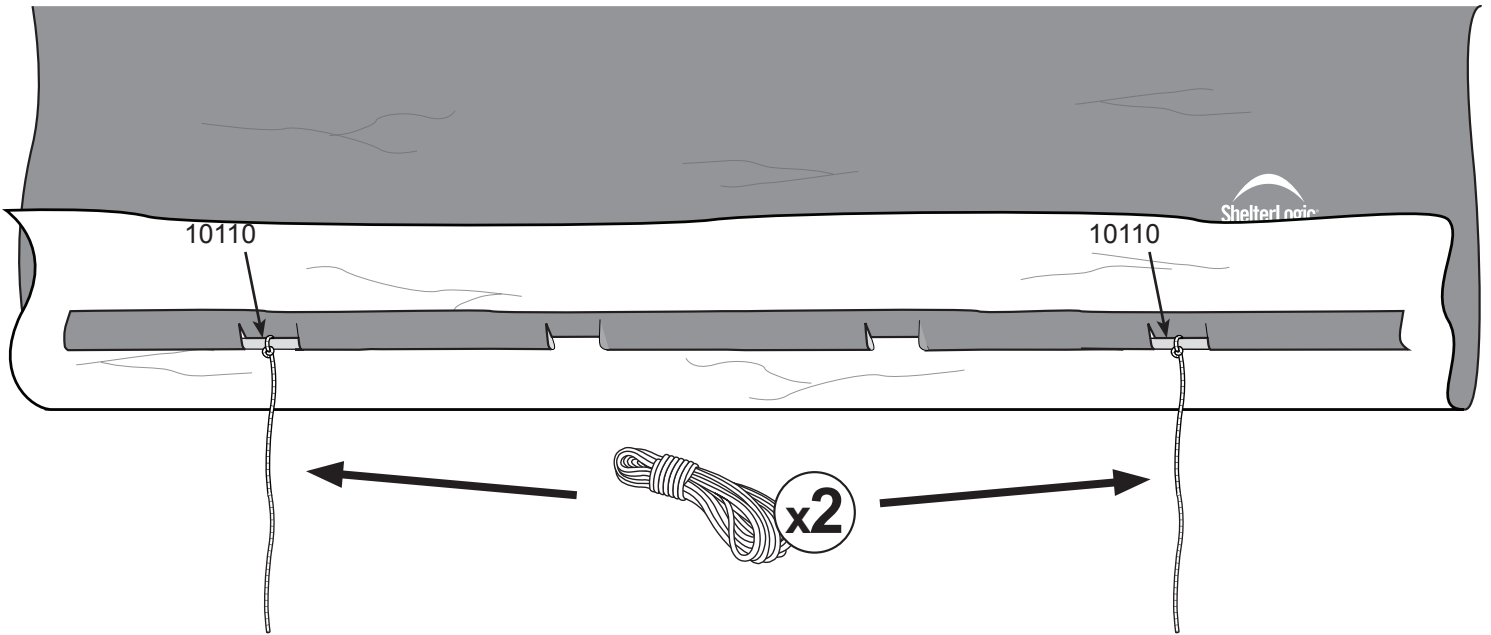
13. c.



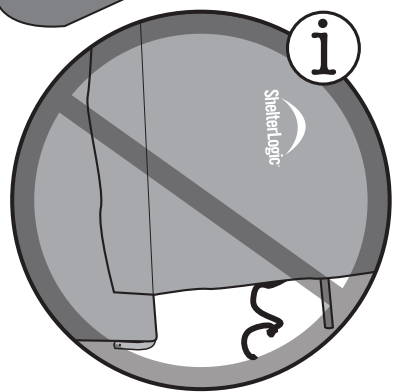
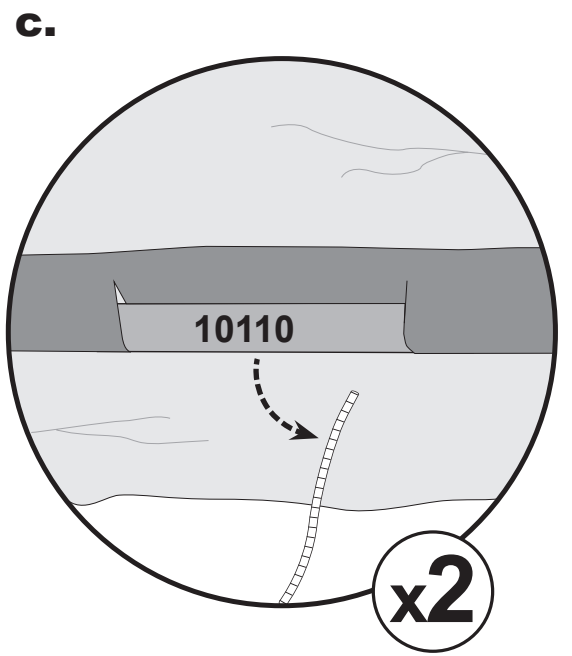
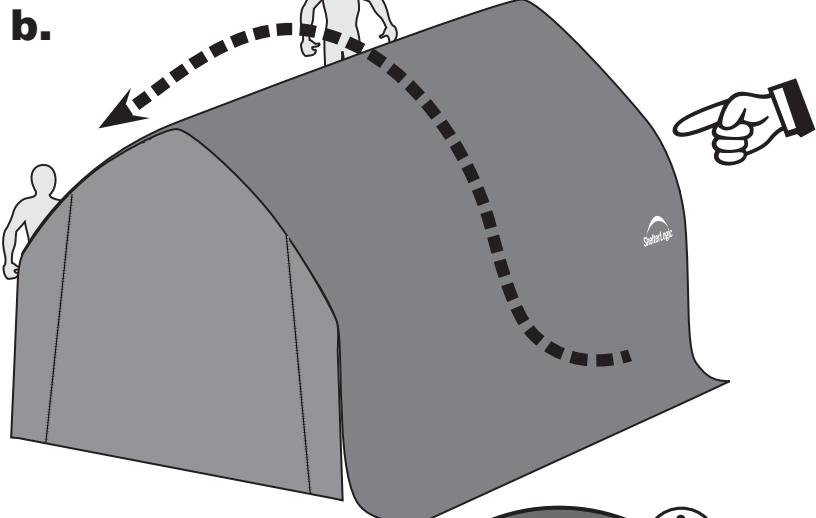
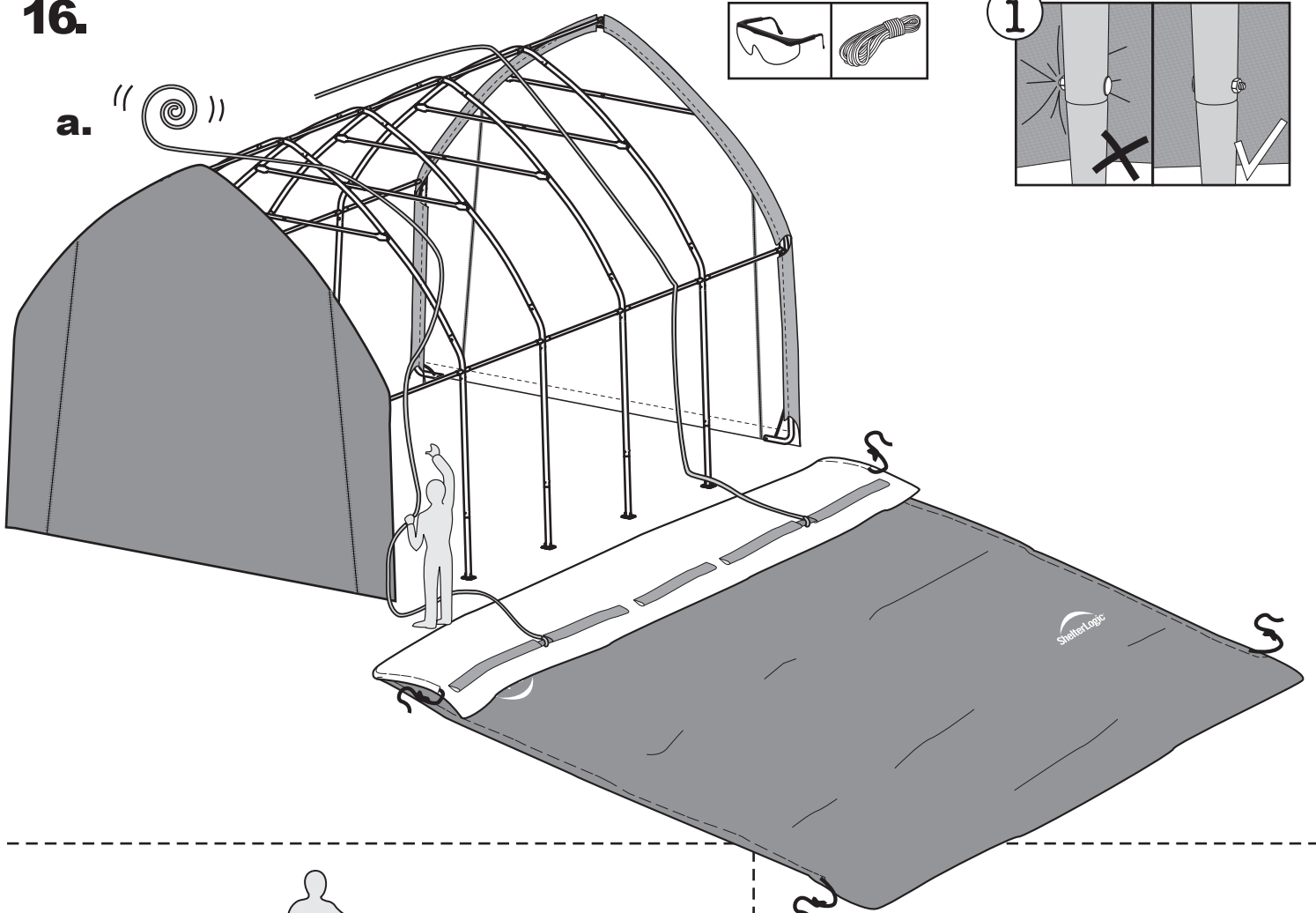
14.



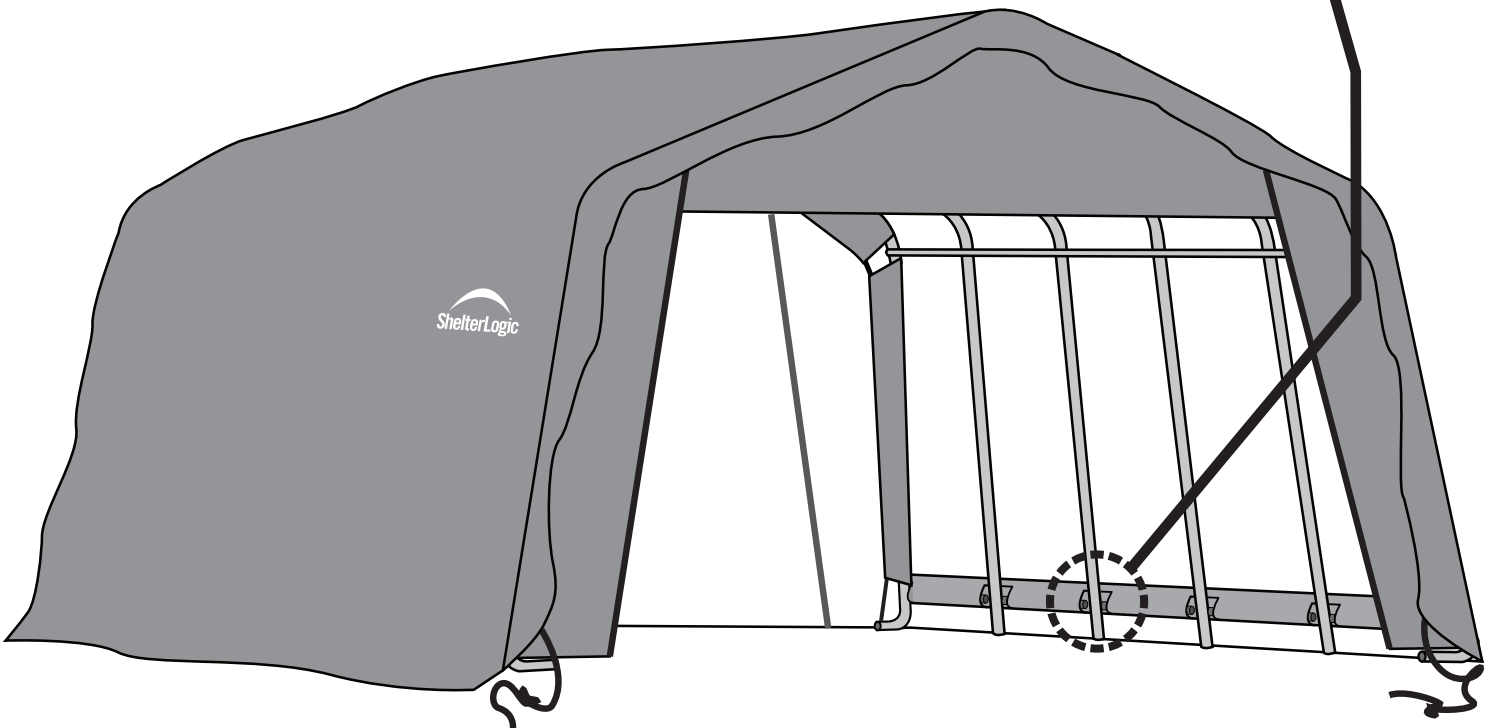
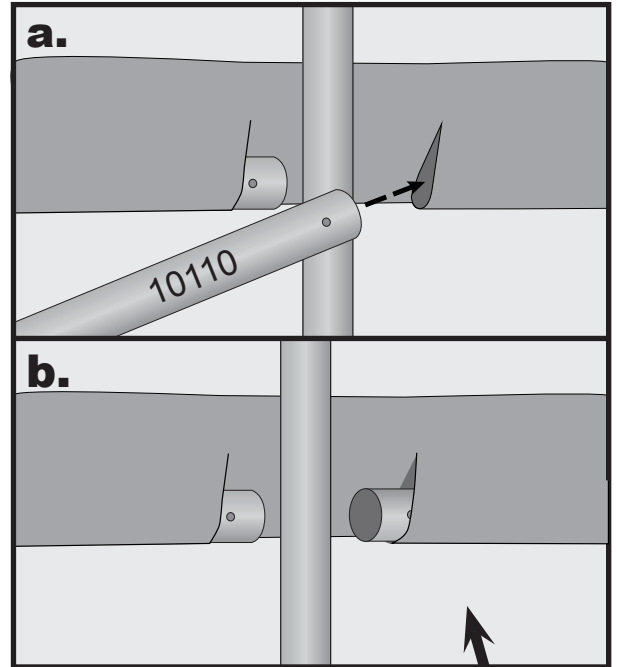
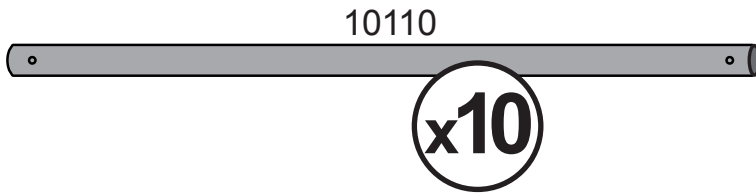
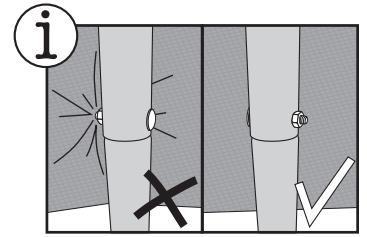
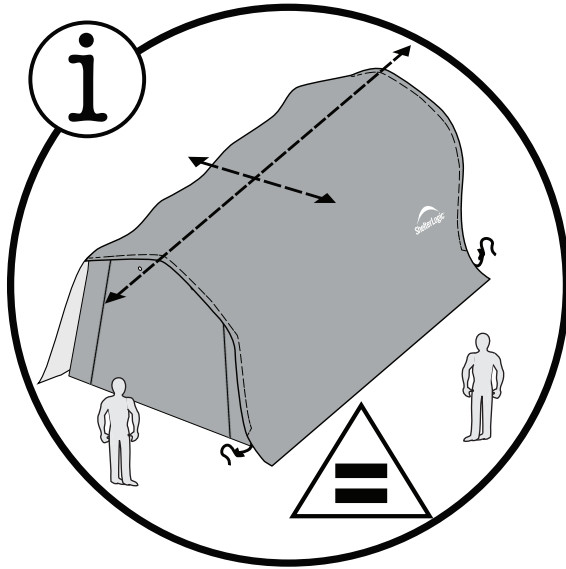
15.



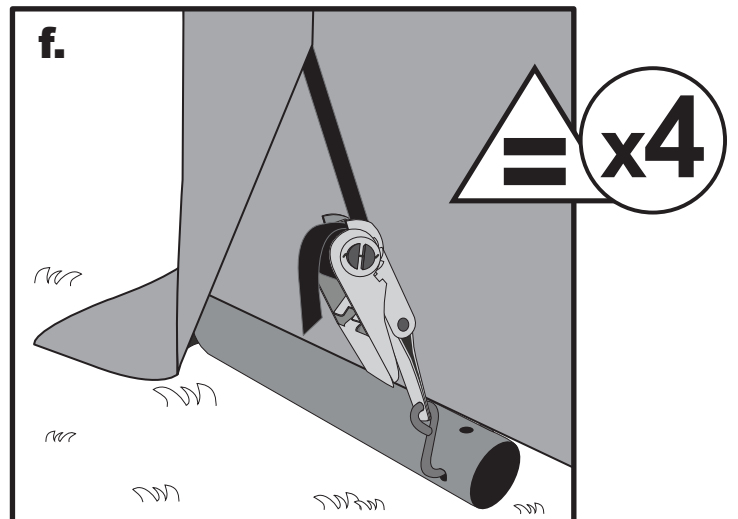
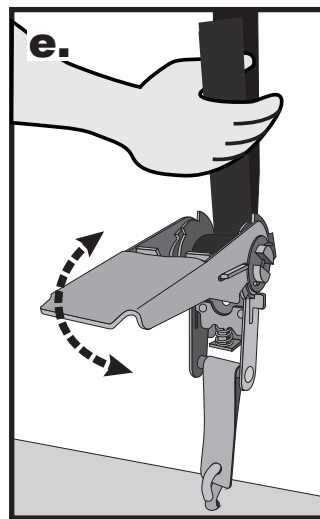
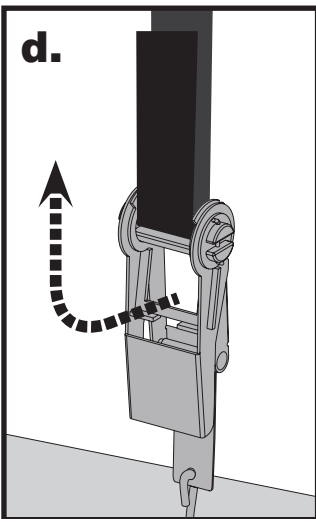
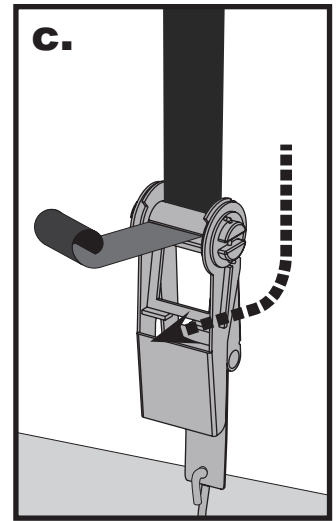
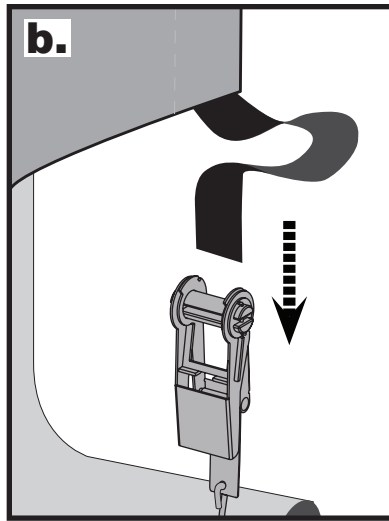
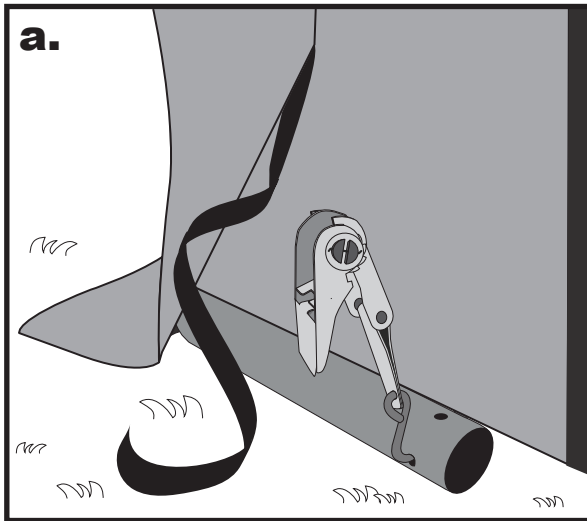
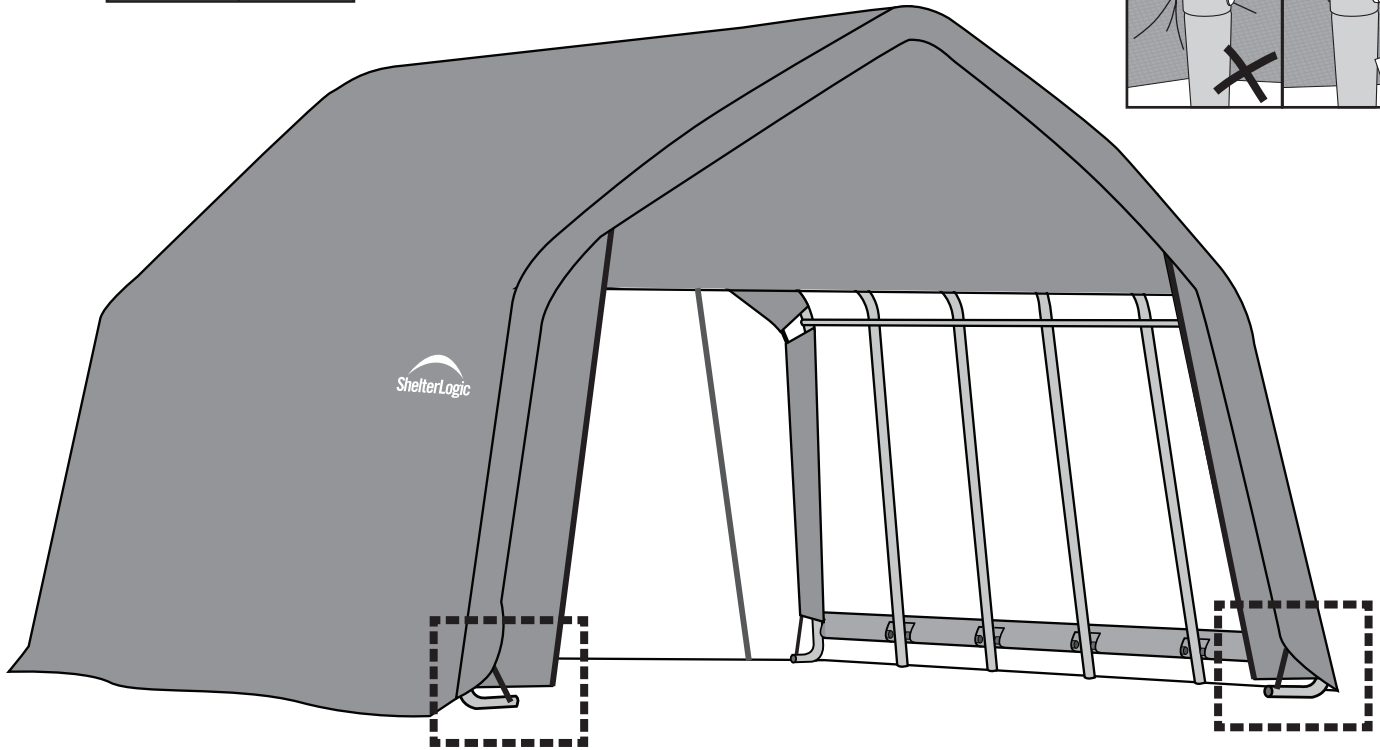
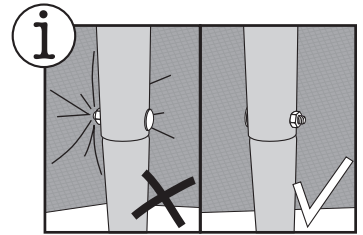
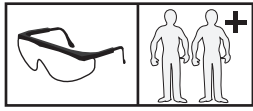
16.



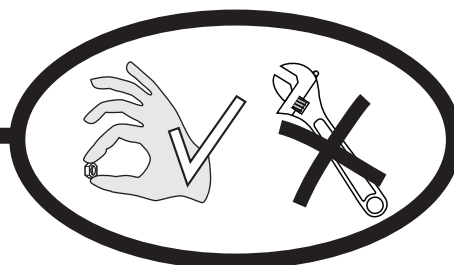
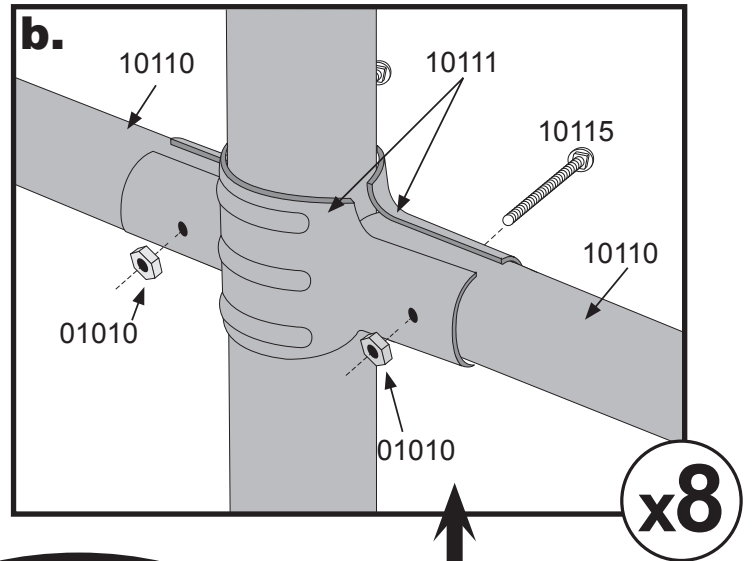
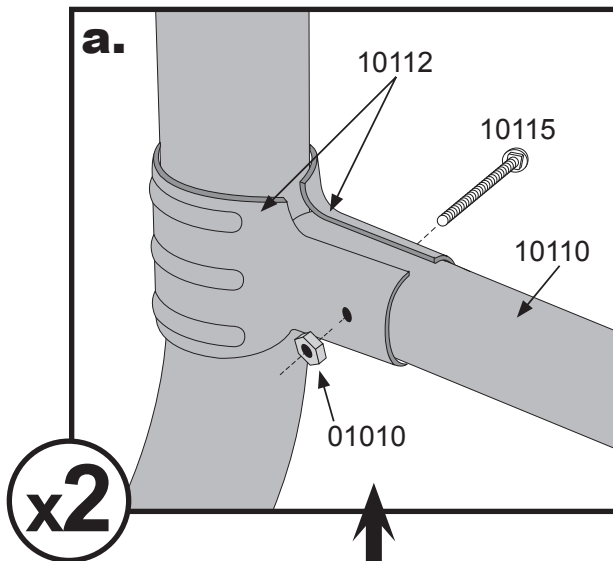
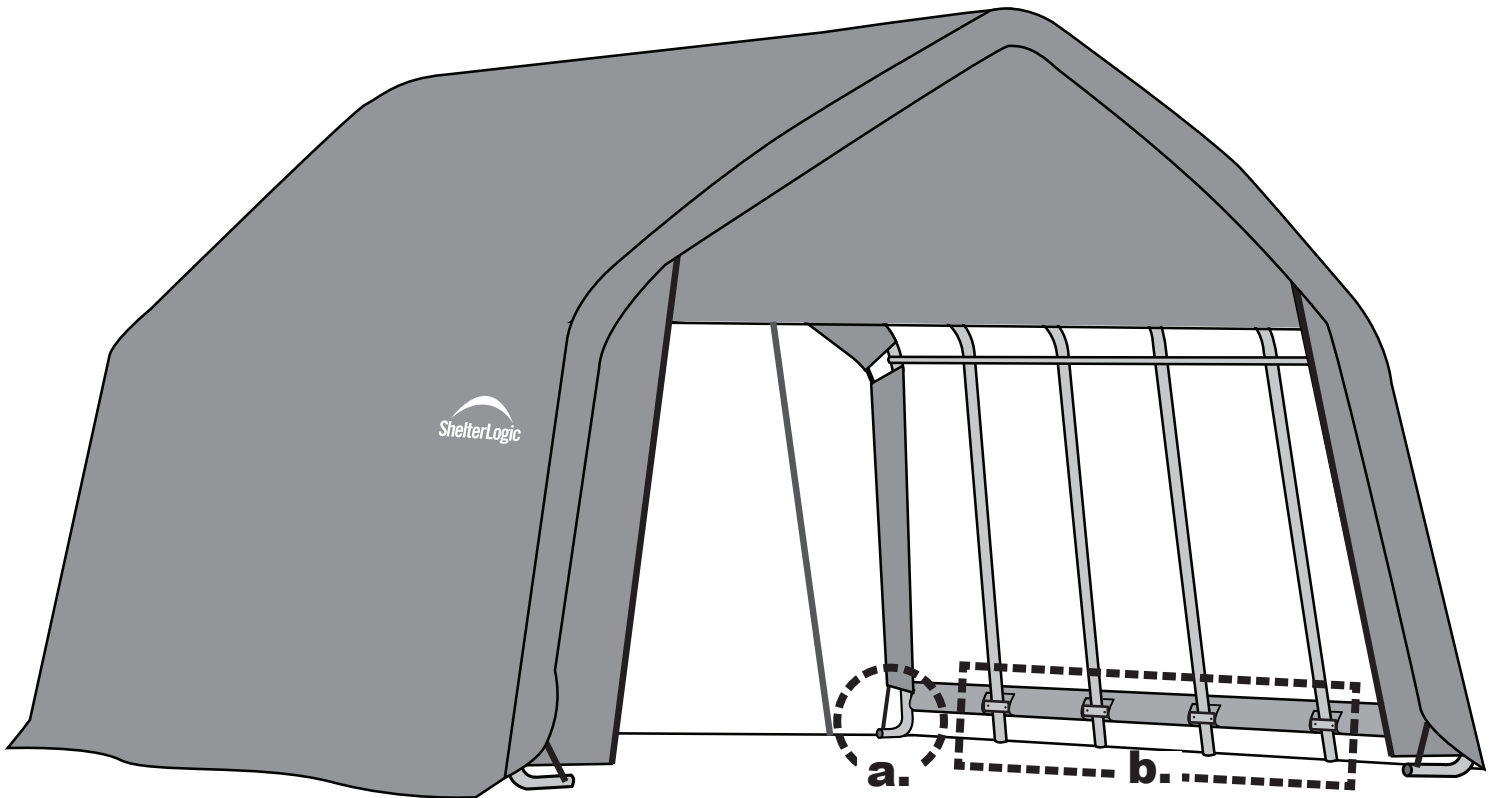
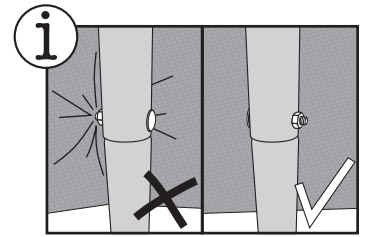
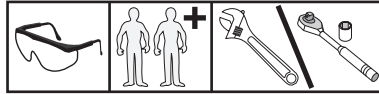
17.



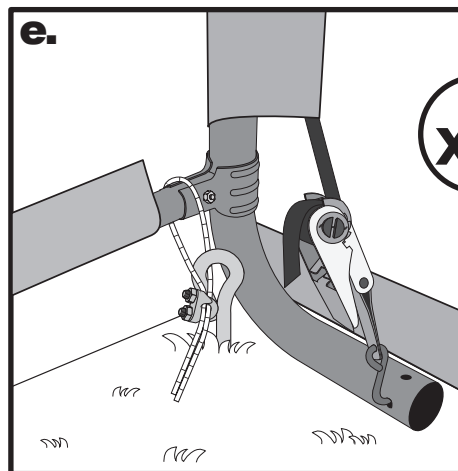
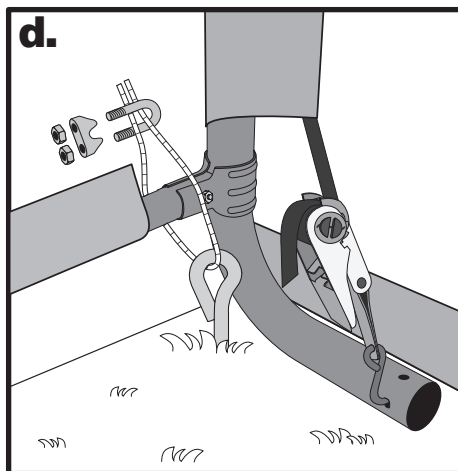
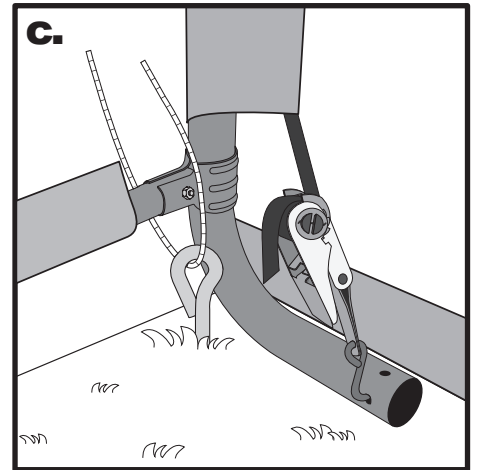
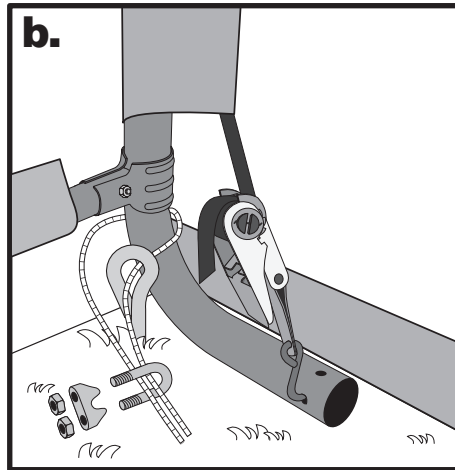
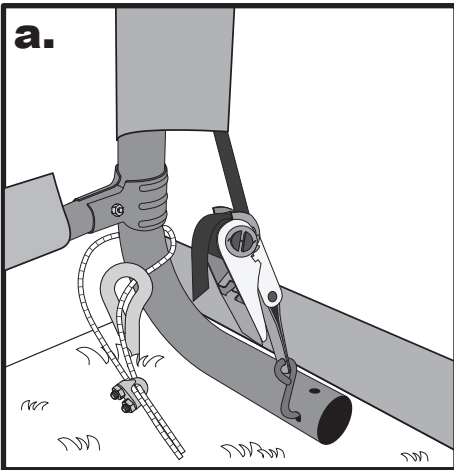
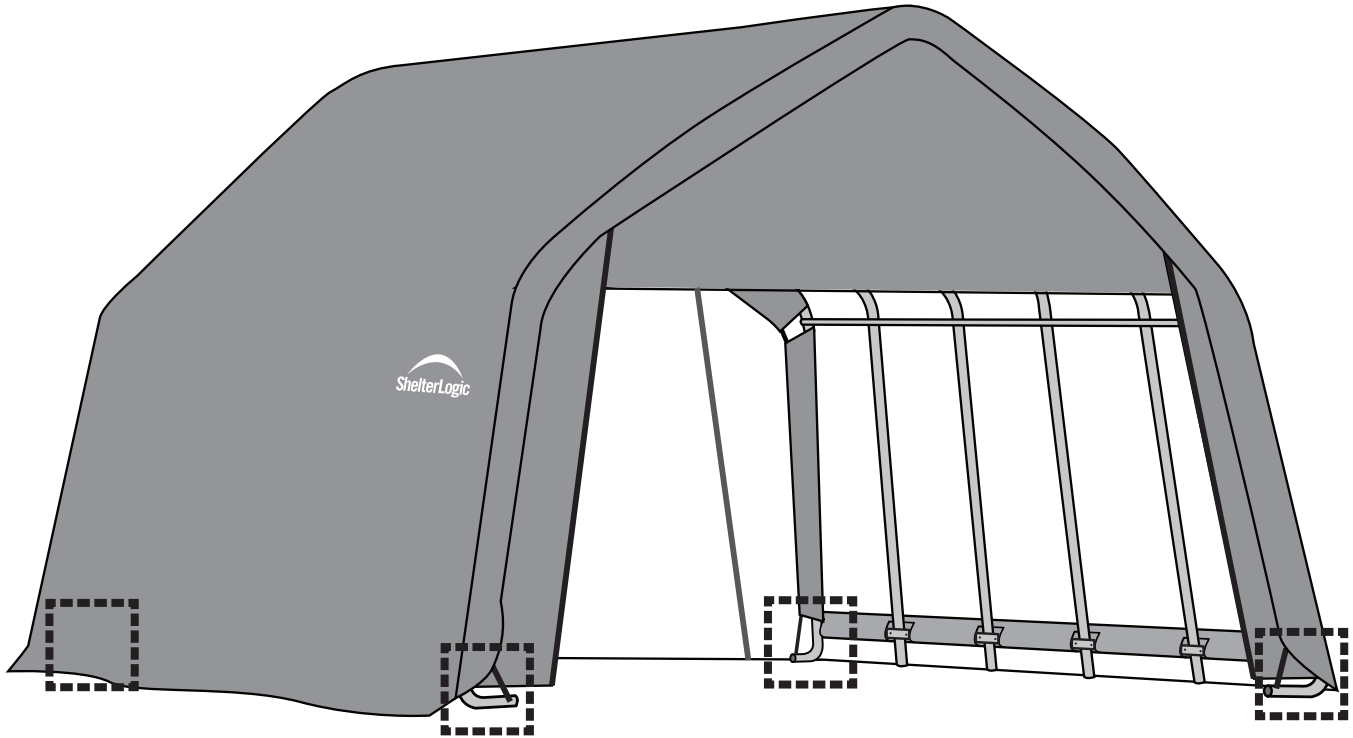
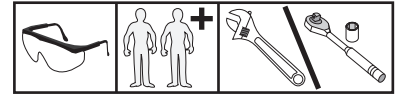
18.



19.



21.



x4



www.lanitgarden.cz

**v případě potíží při stavbě
volejte v pracovní dny náš**

HOT LINE tel. +420 323 672 805

(pouze česky / only czech lang.)